

SUPERFICIES

AREA DESCUBIERTA: 570.84 m²
 AREA TECHADA: 353.40 m²
 AREA PARA CONCESION: 22.00 m²

2

1
Sección

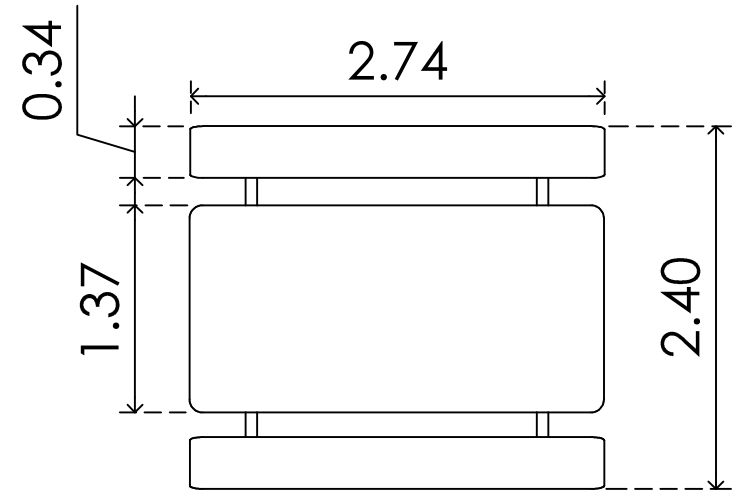
3

4

2
Sección

5

6



**Mesa rectangular
para 8 intemperie**

PROPUESTA

CAPACIDAD TOTAL: 424 PERSONAS