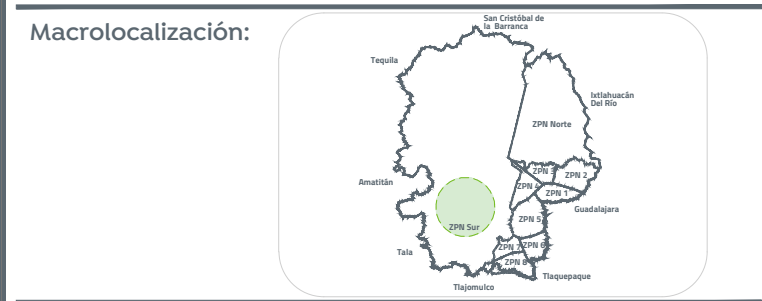


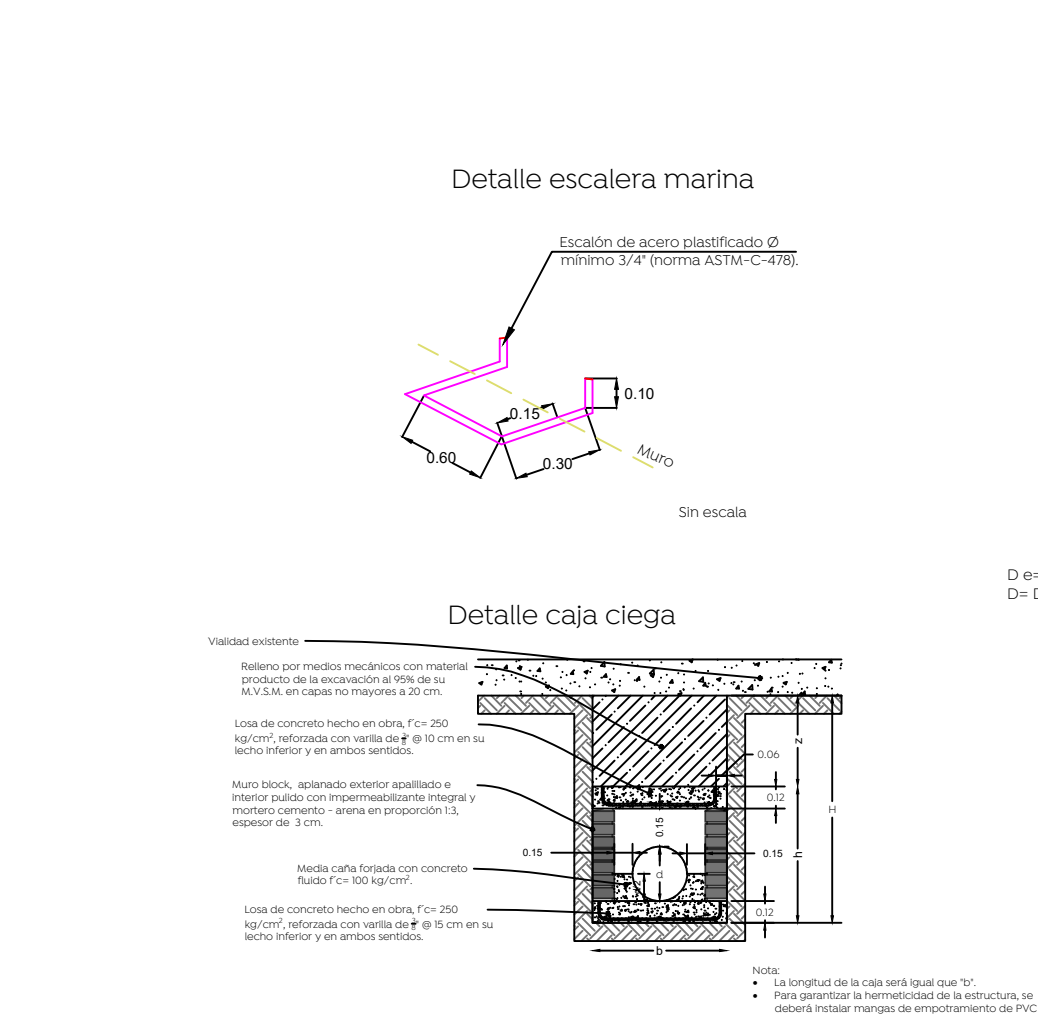
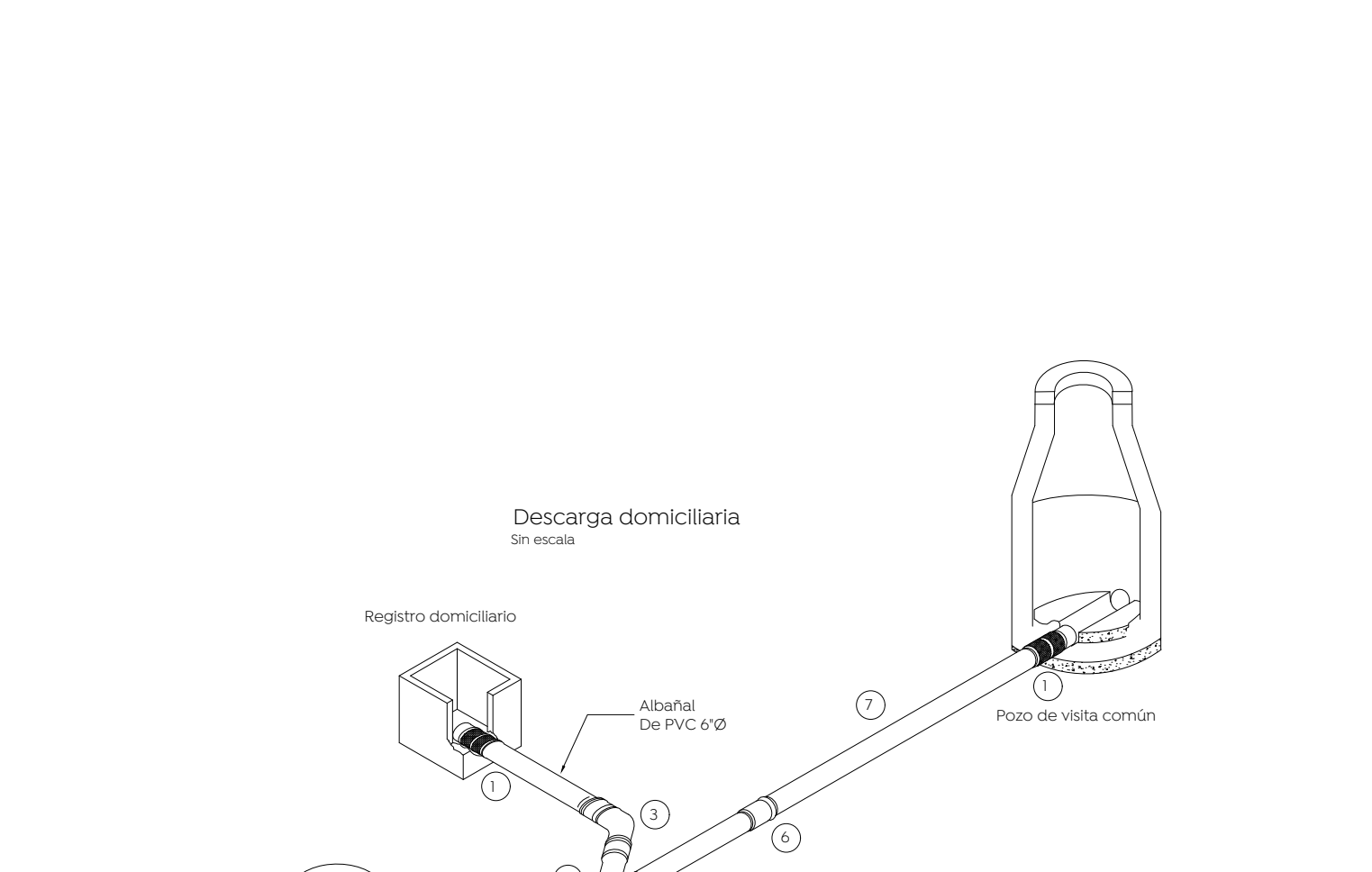
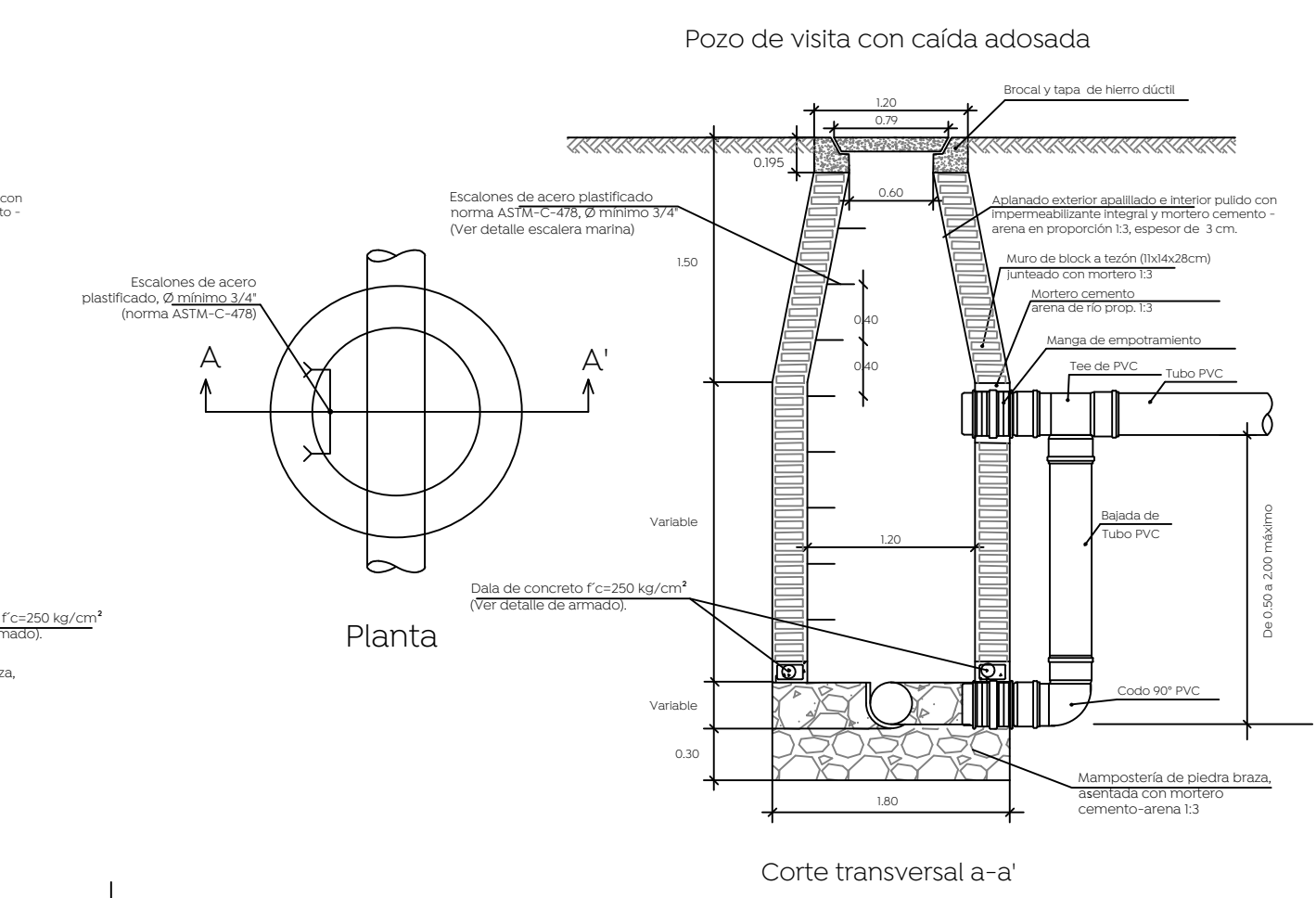
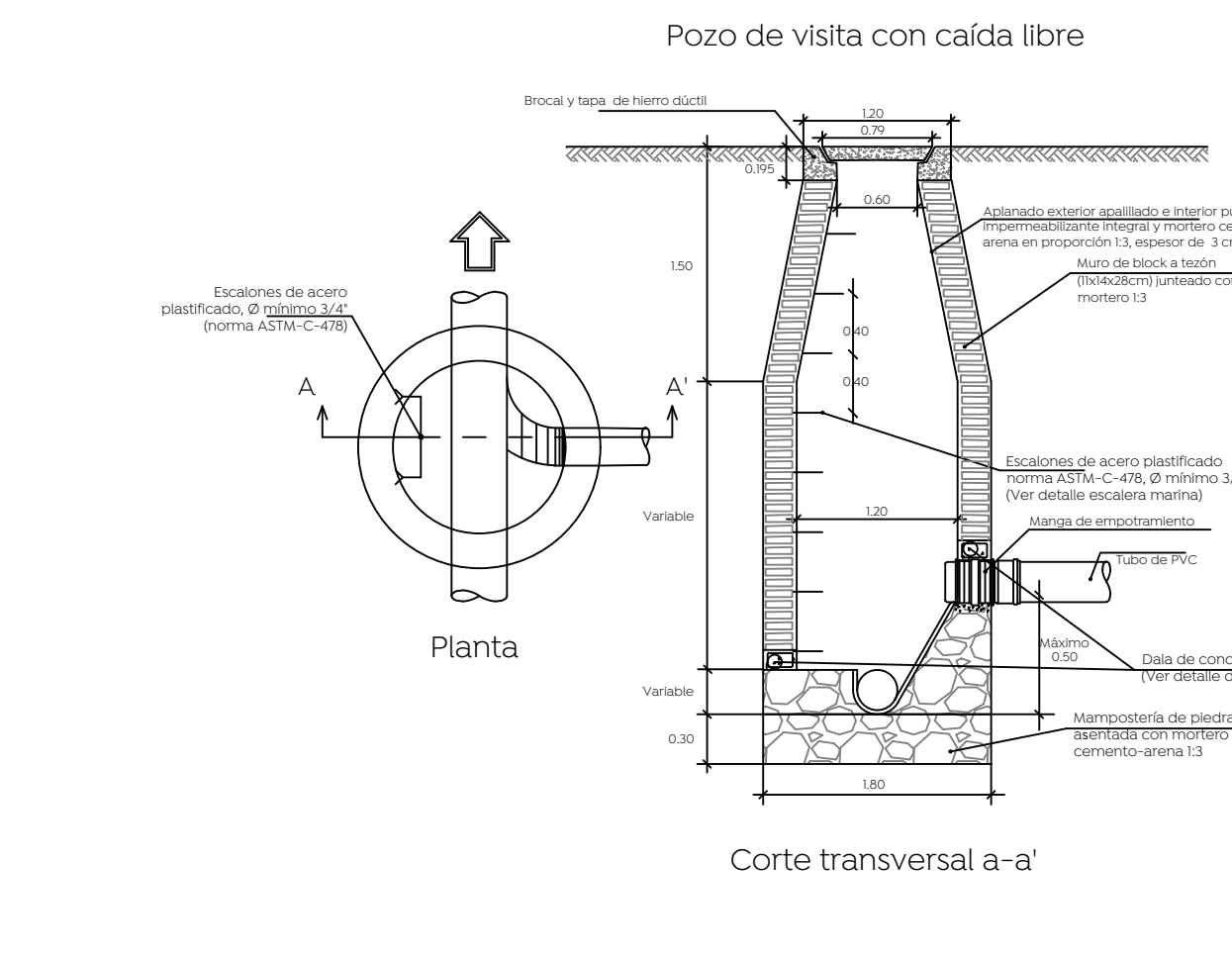
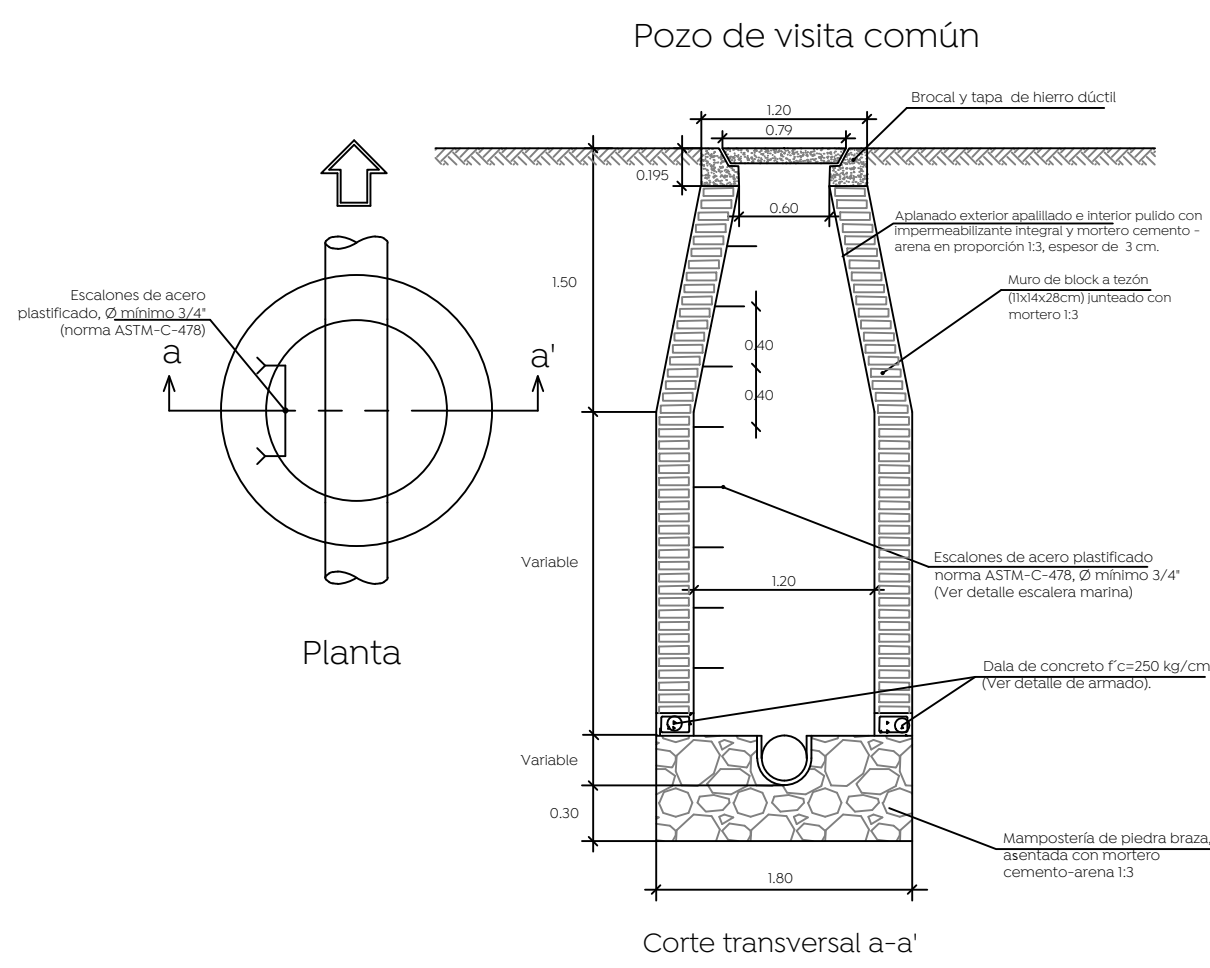
**Armado en dalas para pozos de visita, según profundidad**

<p>H= 0 a 1.00 m</p> <p>3#3 E #3 @ 10 cm. 2#4 1#3</p>	<p>H= 1.01 a 2.00 m</p> <p>3#3 E #3 @ 12.5 cm. 2#4 2#3</p>	<p>H= 2.01 a 3.00 m</p> <p>3#3 E #3 @ 12.5 cm. 3#5 3#5</p>
<p>H= 3.01 a 4.00 m</p> <p>2#4 E #3 @ 15 cm. 3#5 3#5</p>	<p>H= 4.01 a 5.00 m</p> <p>2#4 E #3 @ 15 cm. 3#5 2#3</p>	<p>H= 5.01 a 6.00 m</p> <p>2#4 E #3 @ 15 cm. 6#4 3#5</p>



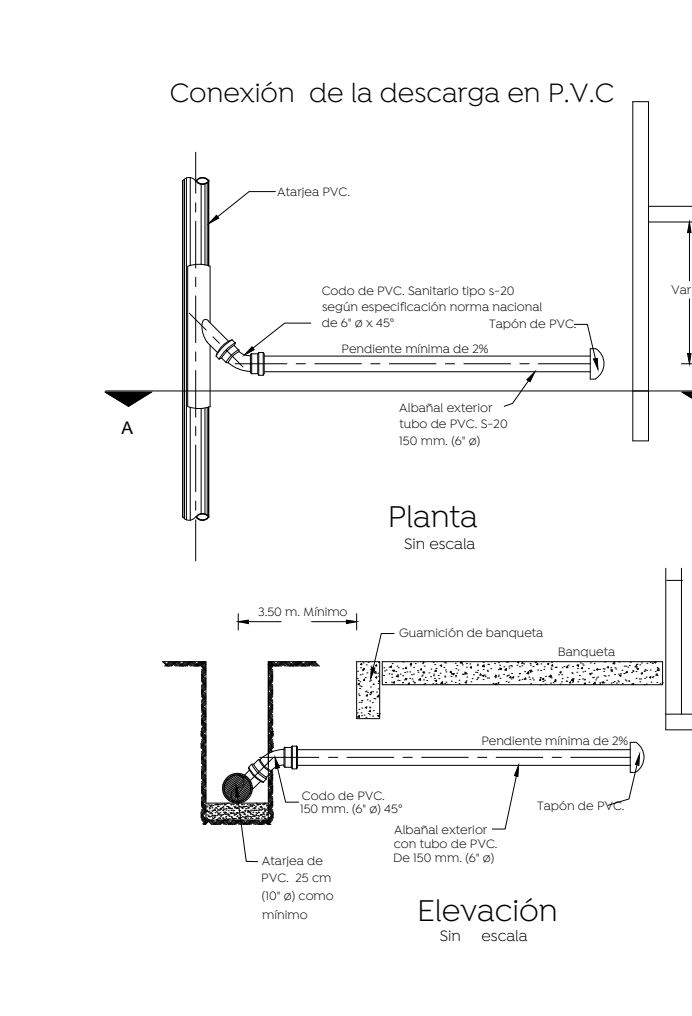
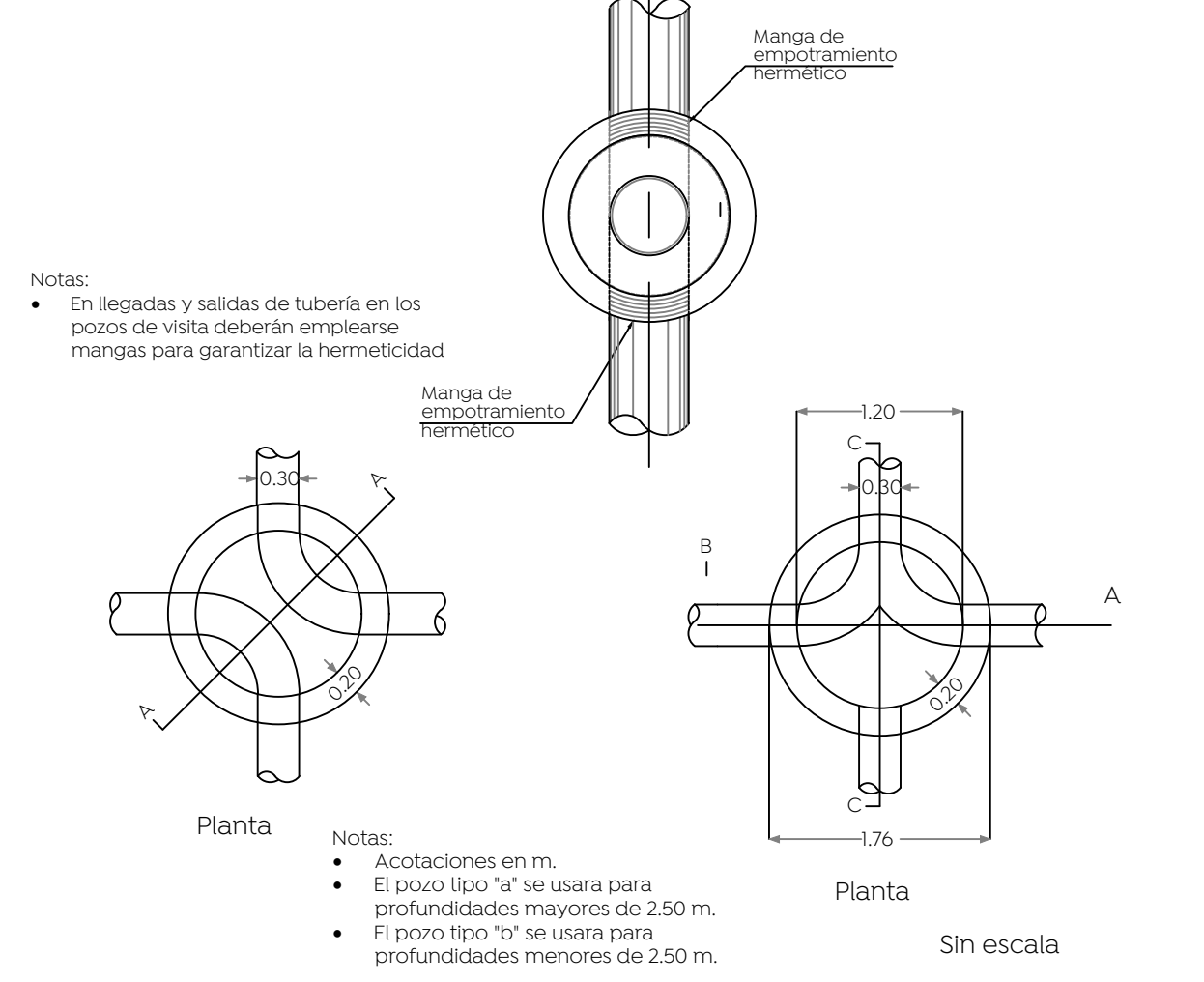
Simbología:

Red sanitaria proyecto	
Sentido de flujo sanitario	
Pozo de visita	
Registro con caída adosada	
Registro con caída libre	
Longitud-pendiente-díametro	103.16 -10.0 - 45
Cota de rasante	1594.20 2.80
Cota de arrastre	1591.40
Número de registro	10
Levantamiento topográfico	
Límite de banquetta proyecto	



**Datos de zanja**

Díametro nominal (Ø) cm	Profundidad mínima cm
40	130
45	140
50	150
60	165
75	185
90	210
105	235
120	260



**Especificaciones**

1	Manga de empotramiento hermético
2	Codo 90°
3	Codo 45°
4	Tee
5	Sileta cementar
6	Unión espiga-campana con anillo elastomérico
7	Tubería PVC sanitaria con junta hermética

Nombre del proyecto:  
**Pavimentación con concreto hidráulico, sustitución de líneas de agua potable y red de drenaje, en la Av. de las Rosas entre calle Nochebuena y la calle Flor de Guamuchil, colonia Brisas de la Primavera, municipio de Zapopan, Jalisco.**

Contenido del plano:  
**Planta general y detalles sanitarios.**

No. Contrato:  
**DOPI-MUN-R33-PAV-LP-031-2022**

Director de Obras Públicas e Infraestructura:  
**Ing. Ismael Jáuregui Castañeda**

Jefe de la Unidad de Estudios y Proyectos:  
**Arq. Edwin Aguilar Escatel**

Jefe de área:  
**Ing. Adhax Yigael Gurrola Soto**

Responsable del proyecto:  
**Ing. Andrés Martínez Gutiérrez**

Ubicación:  
**Av. de las Rosas, col. Brisas de la Primavera, Zapopan, Jalisco**

Fecha:  
**Febrero 2022**

Escala:  
**1:500**

Acotaciones: Metros Clave:  
**AS-01**