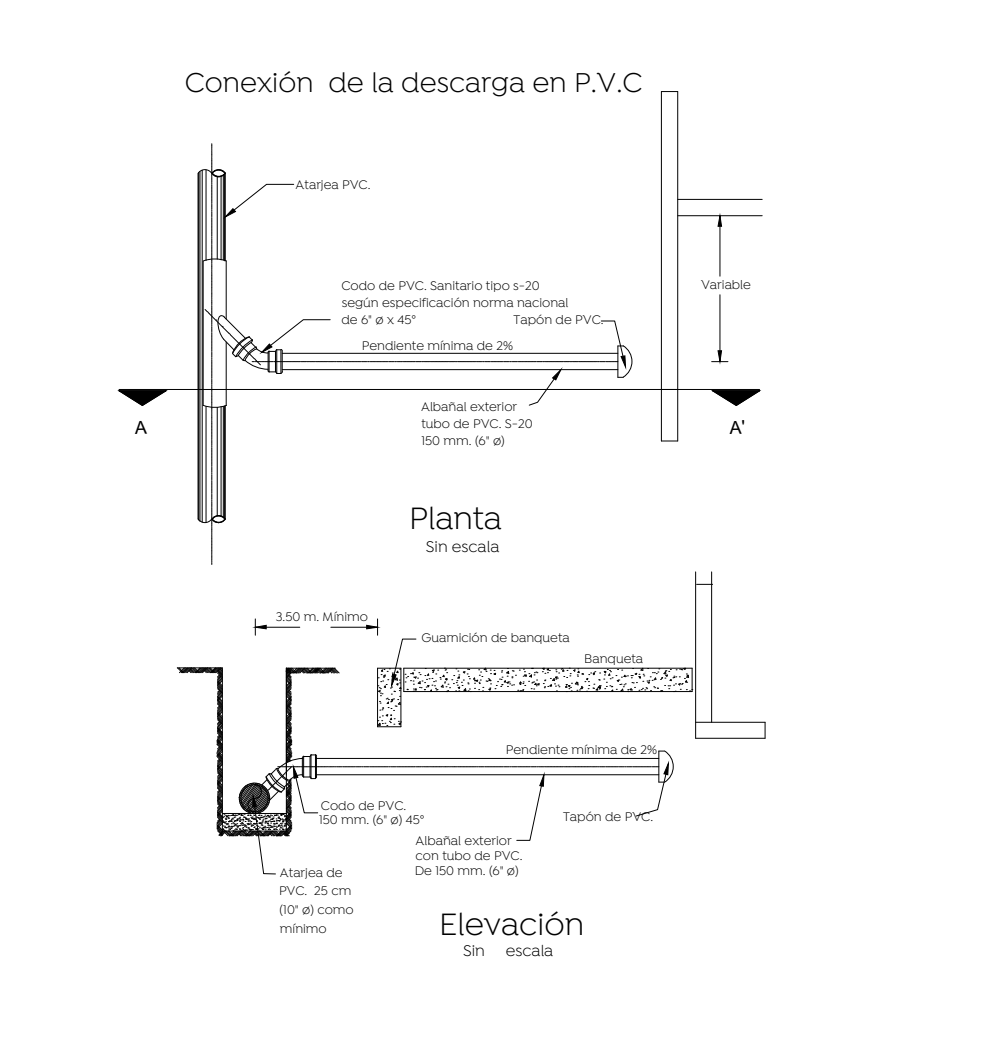
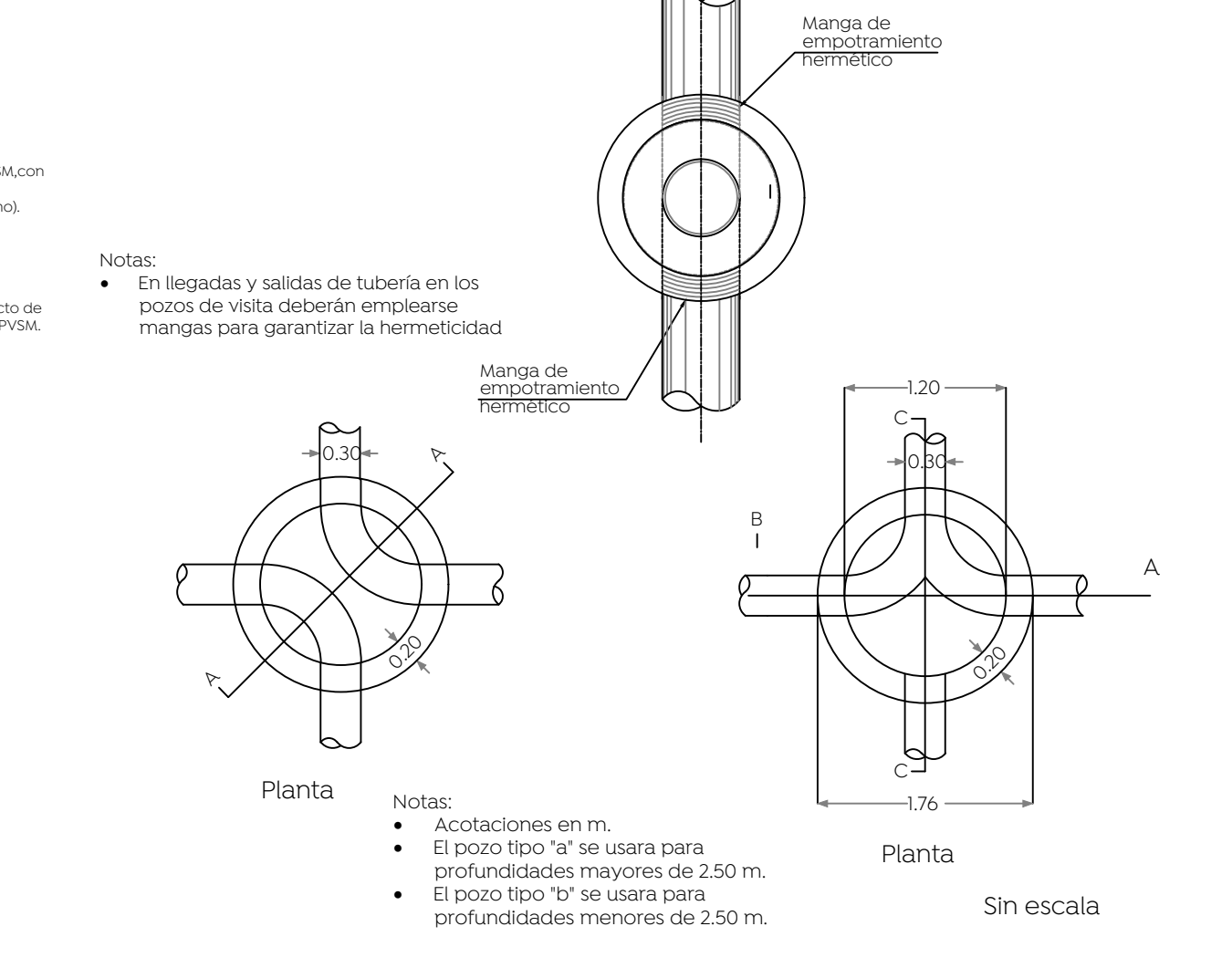
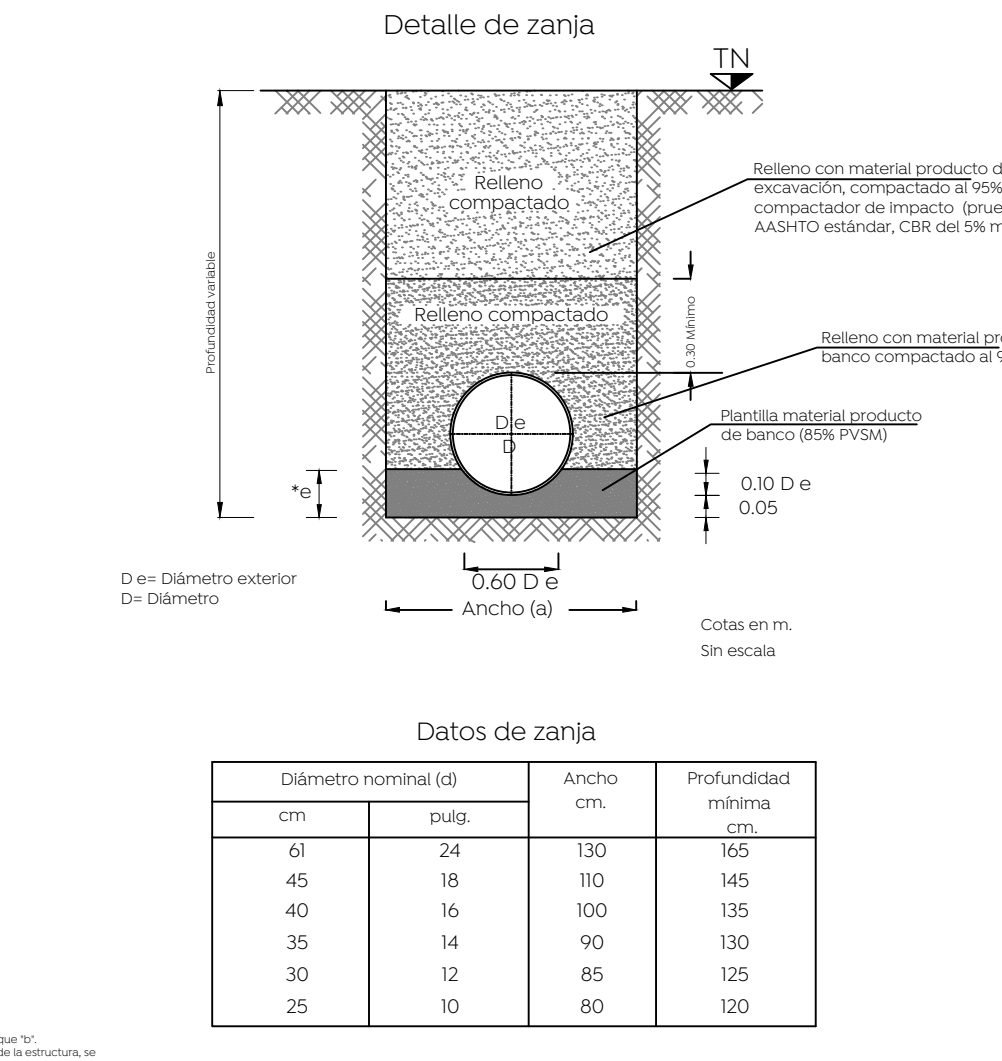
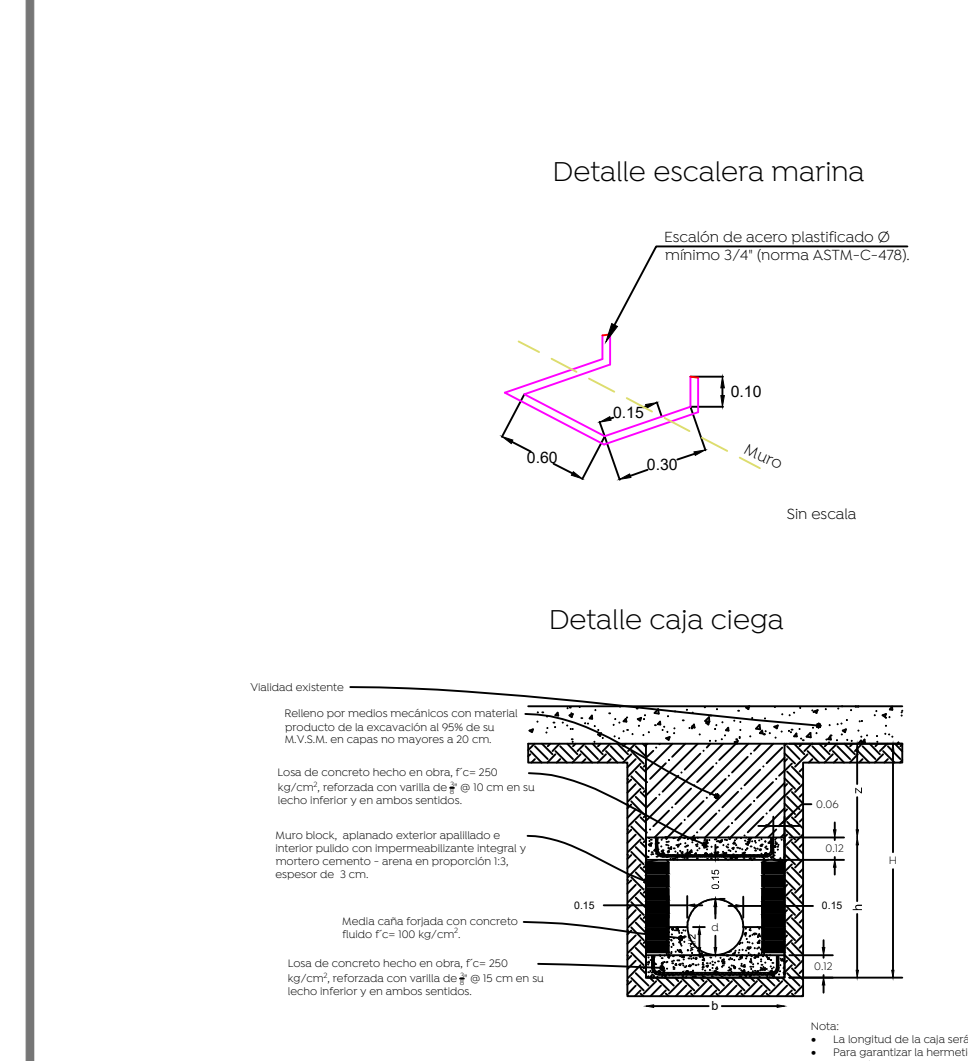
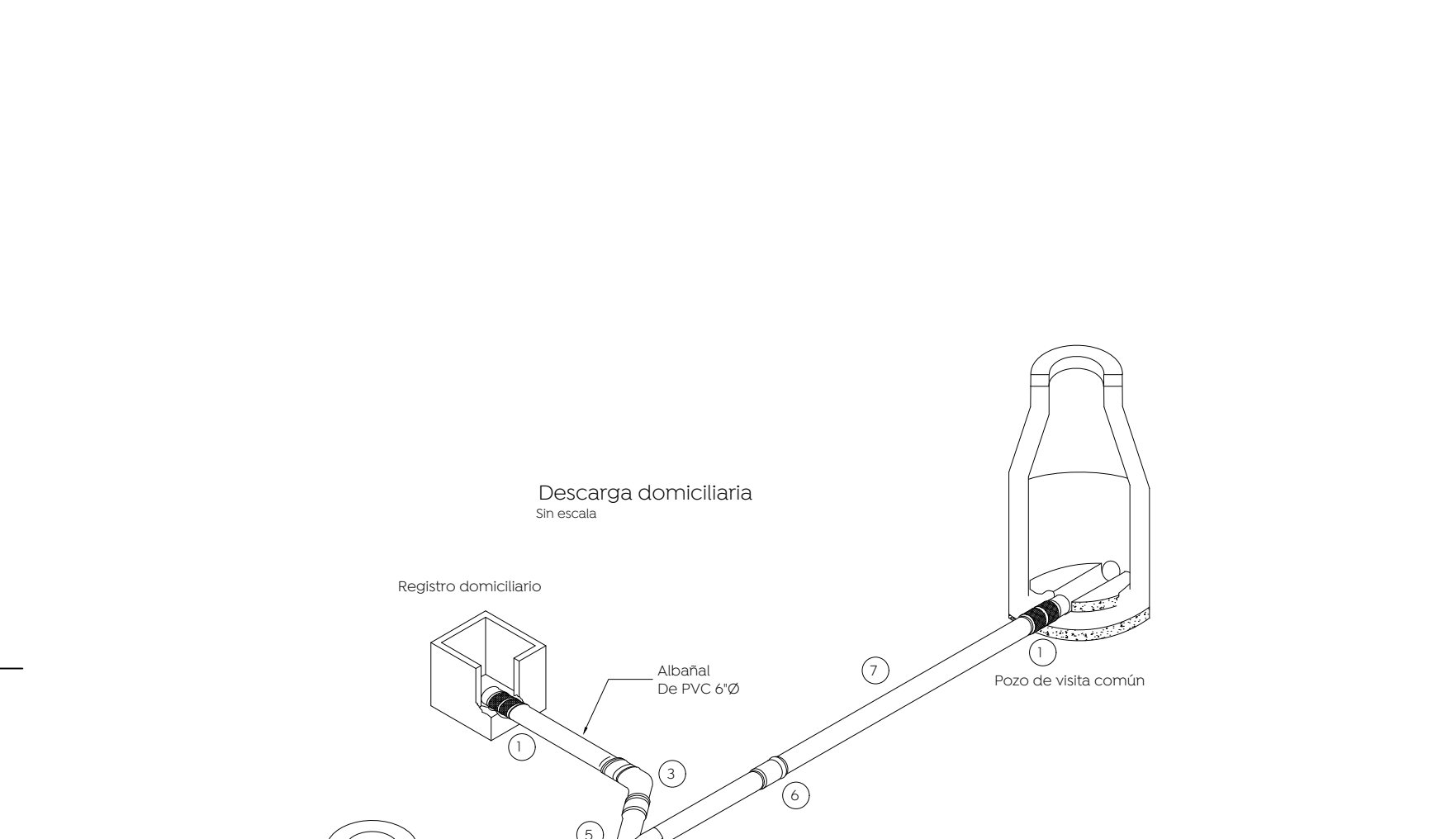
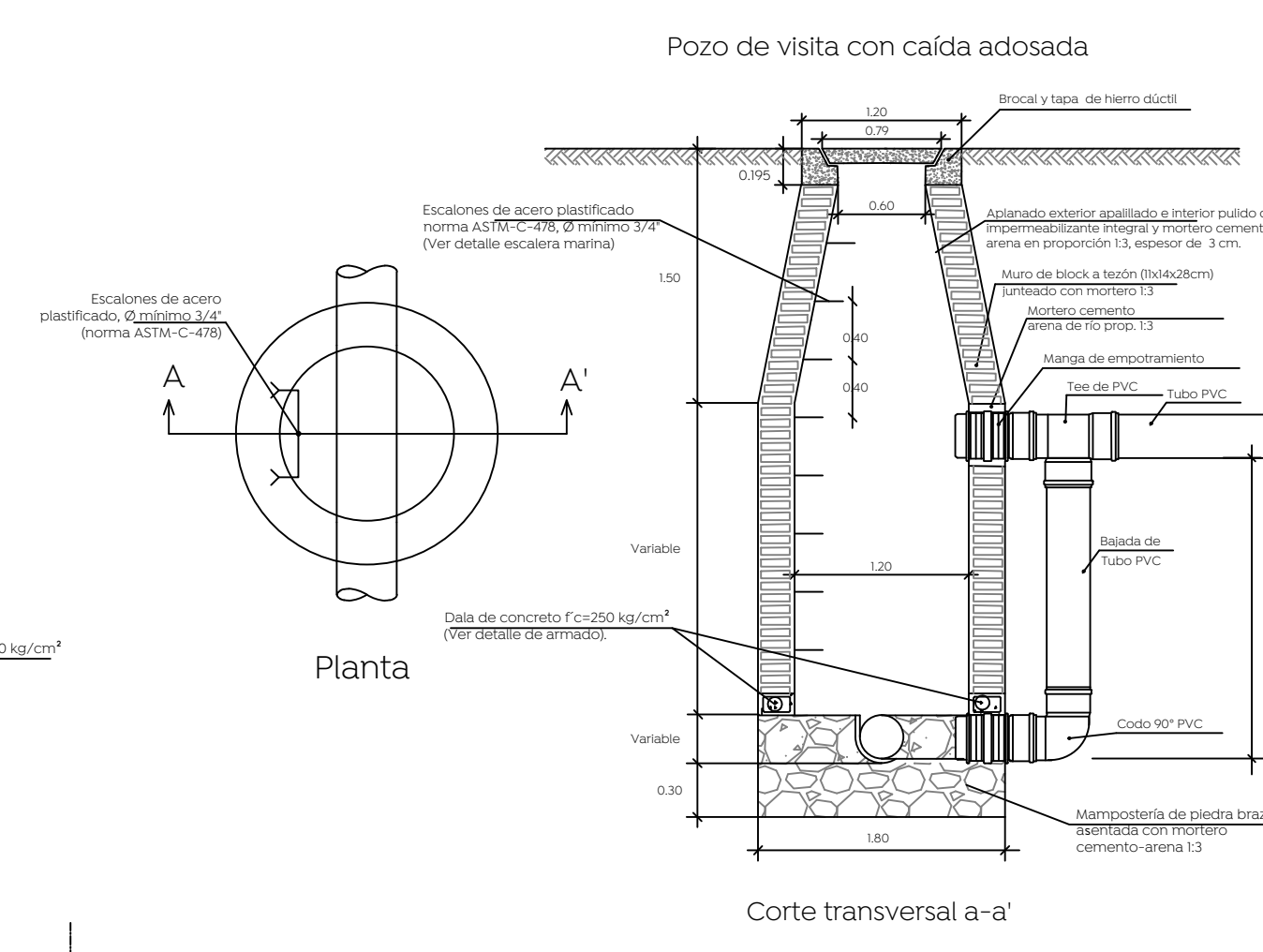
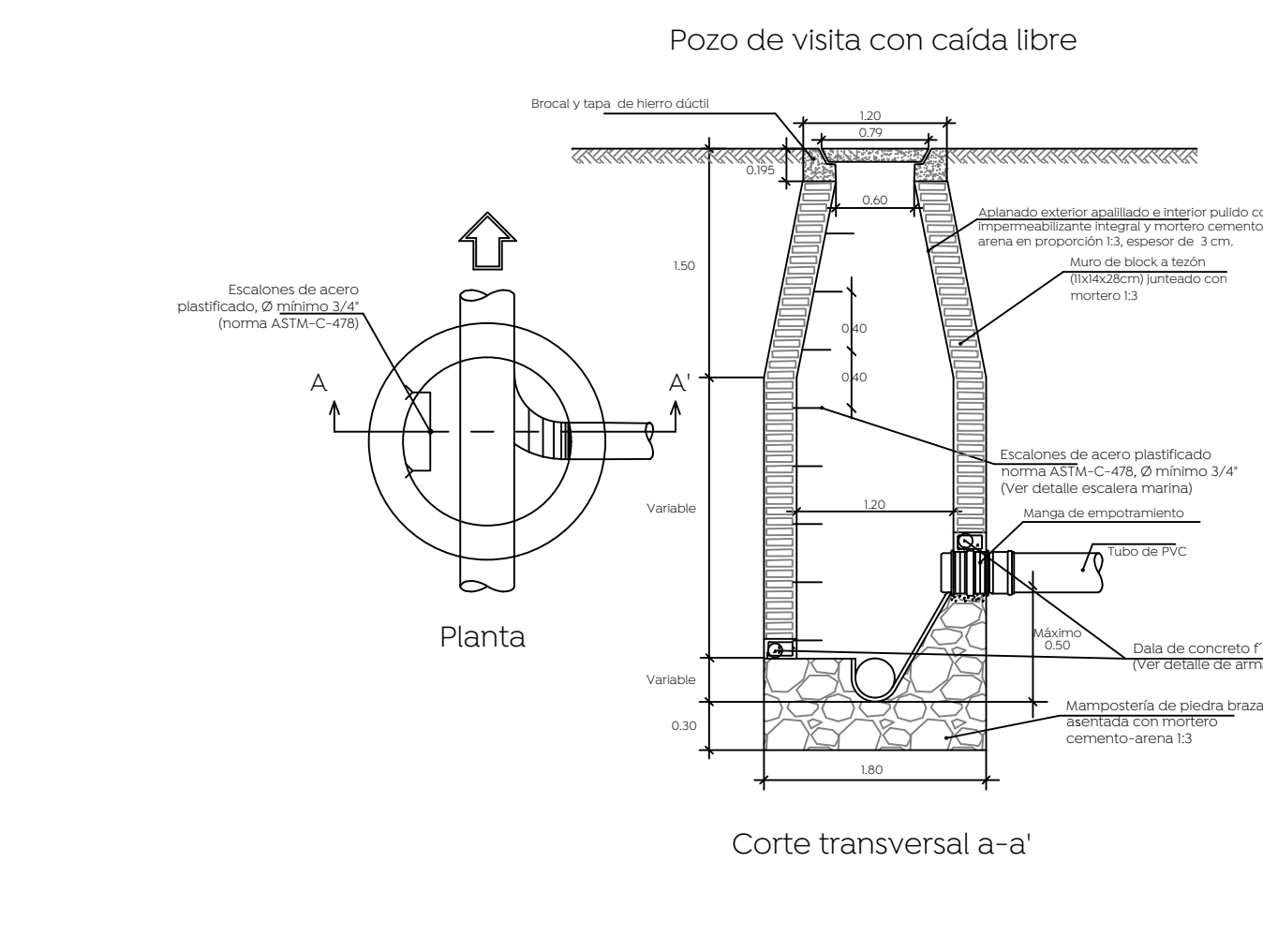
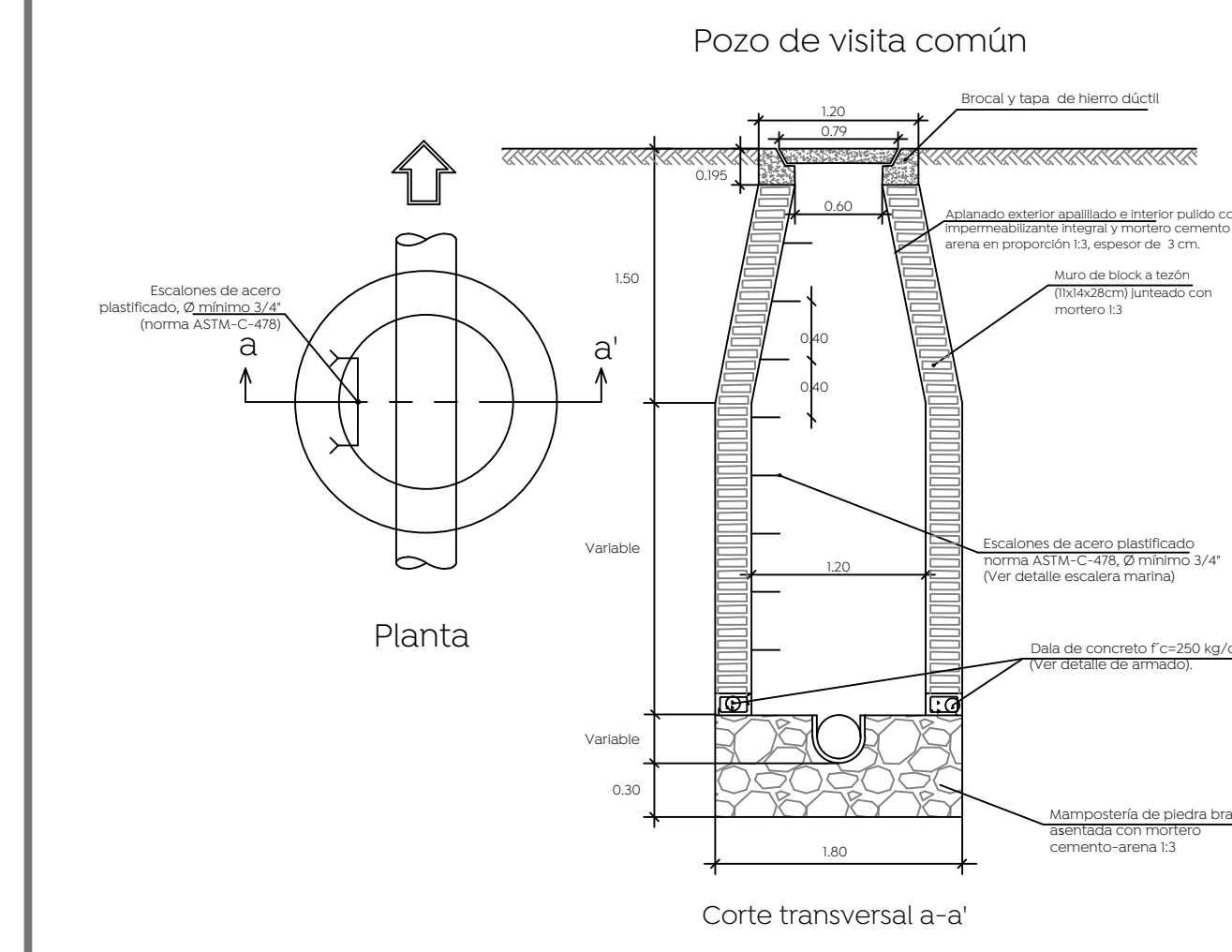


Simbología:

Red sanitaria existente	
Sentido de flujo sanitario	
Red sanitaria proyecto	
Pozo de visita	
Registro con caída adosada	
Registro con caída libre	
Longitud-pendiente-díametro	103.16-1.5-152
Cota de rasante	1594.20
Profundidad	1594.20
Cota de arrastre	1591.40
Numero de registro	36



Notas:

- En llegadas y salidas de tubería en los pozos de visita deberán emplearse mangas para garantizar la hermeticidad

Notas:

- Acotaciones en m.
- El pozo tipo "a" se usará para profundidades mayores de 2.50 m.
- El pozo tipo "b" se usará para profundidades menores de 2.50 m.

Díametro nominal (D)	Ancho (a)	Profundidad mínima (cm)
40	24	130
45	18	100
40	16	100
35	14	90
30	12	85
25	10	80