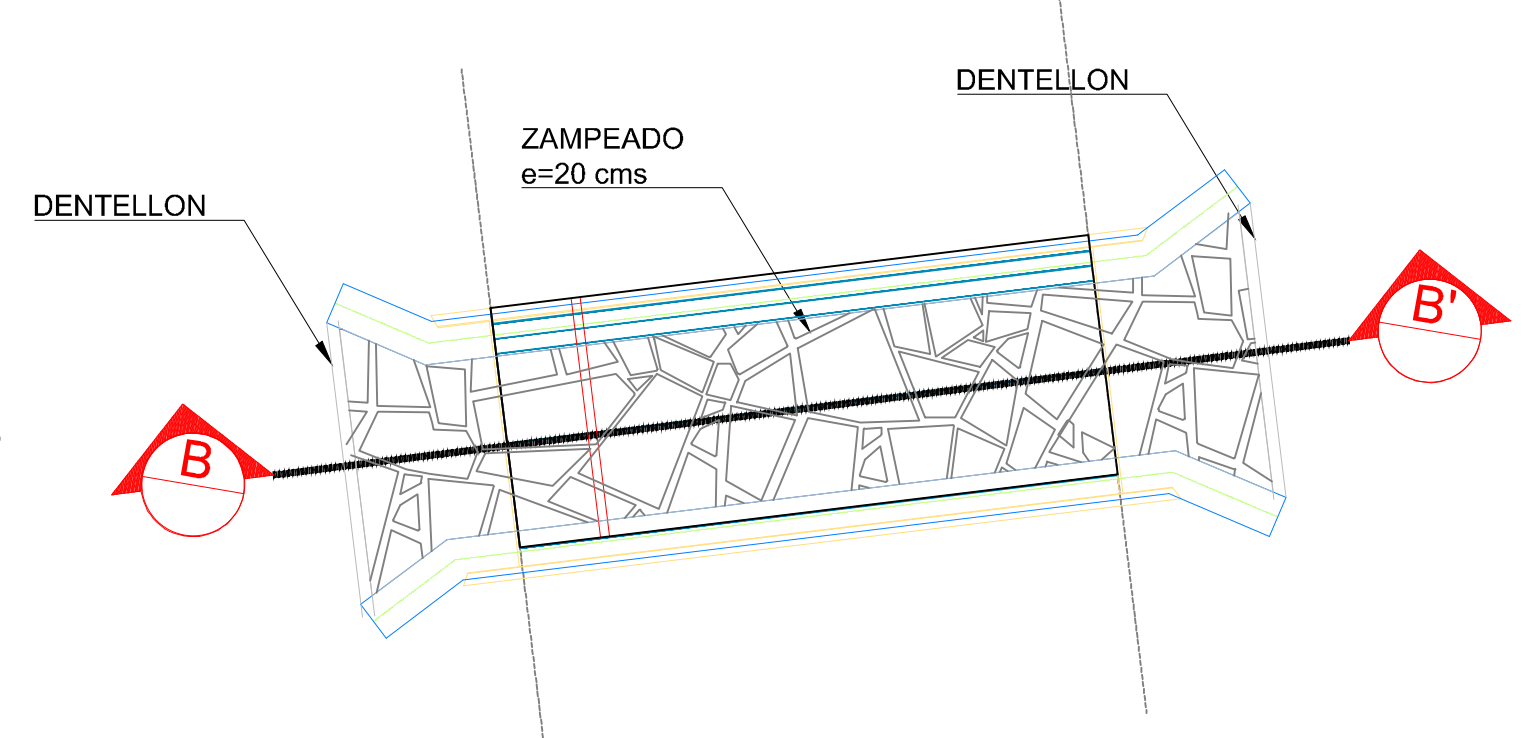
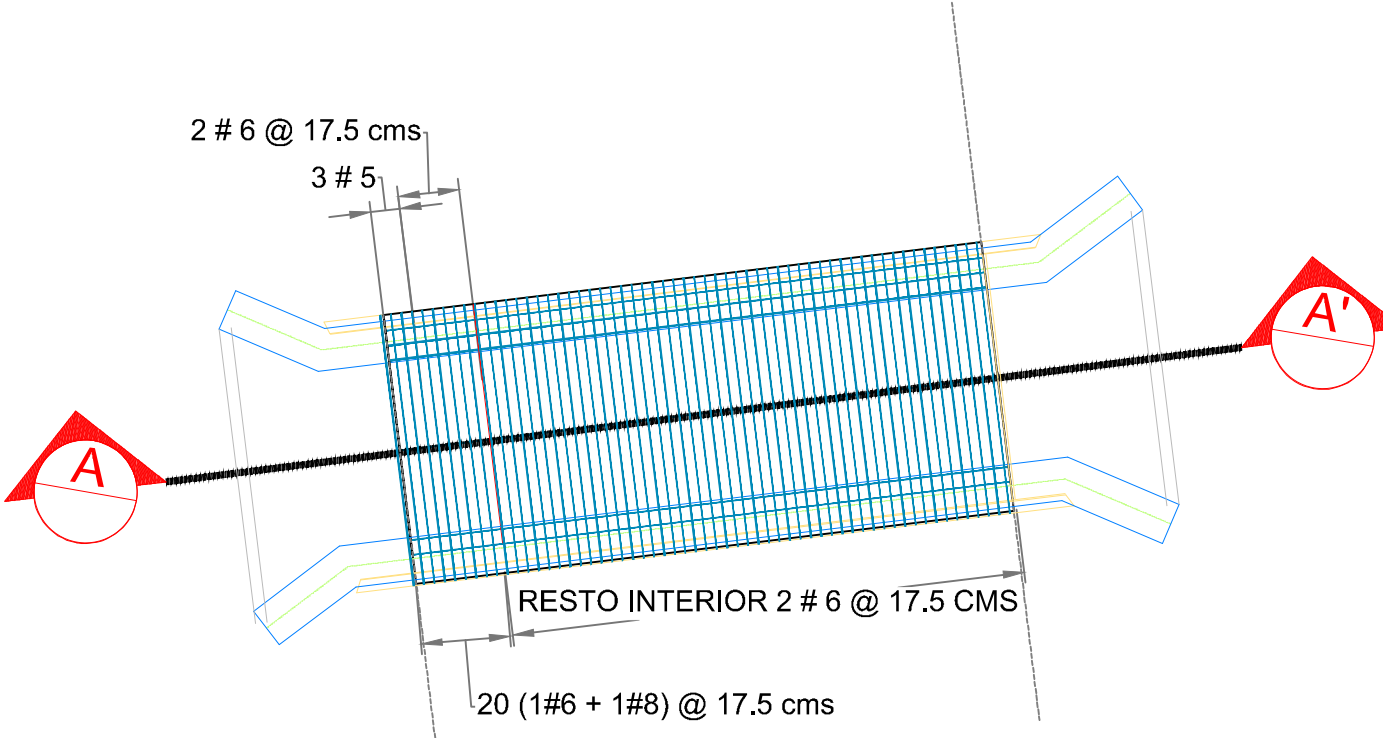


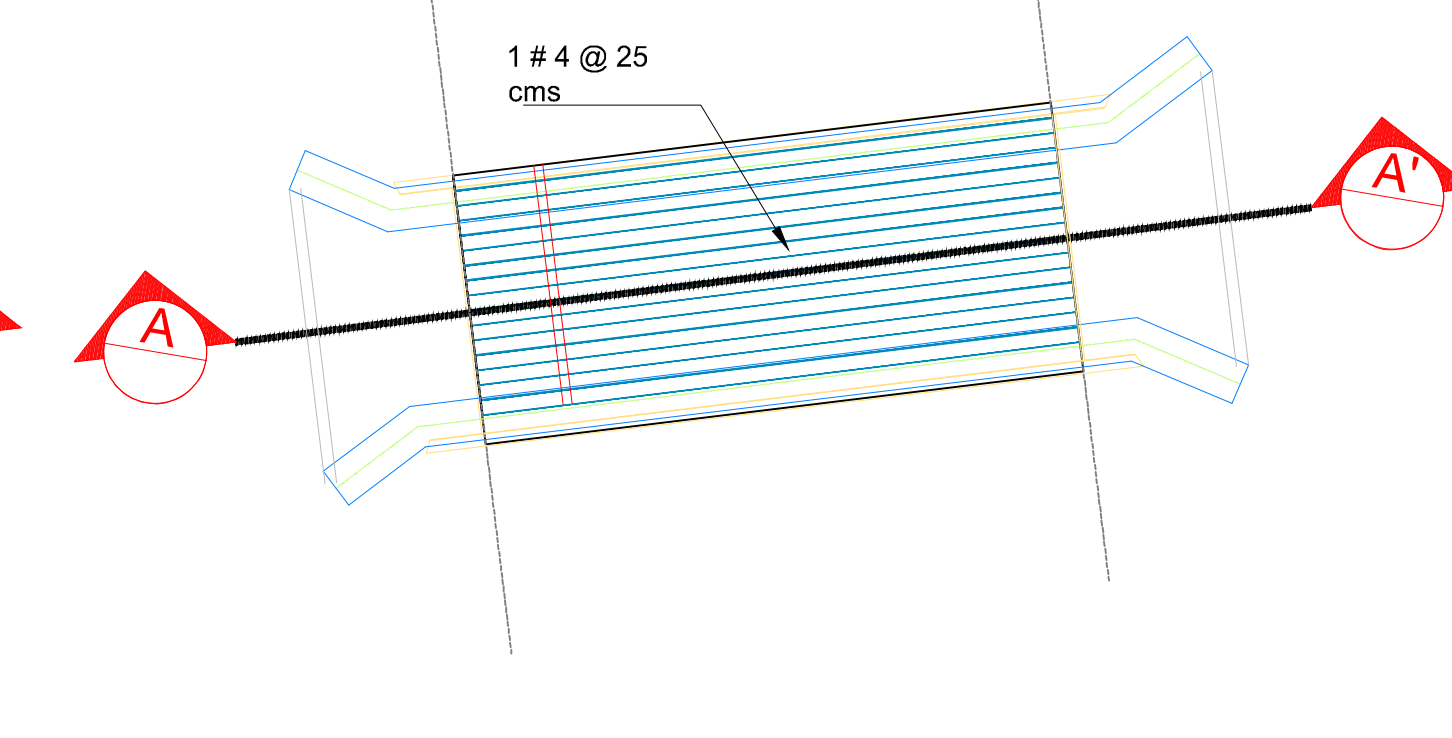
01 PLANTA MUROS DE CONTENCION PASO PLUVIAL ESKALA 1:125



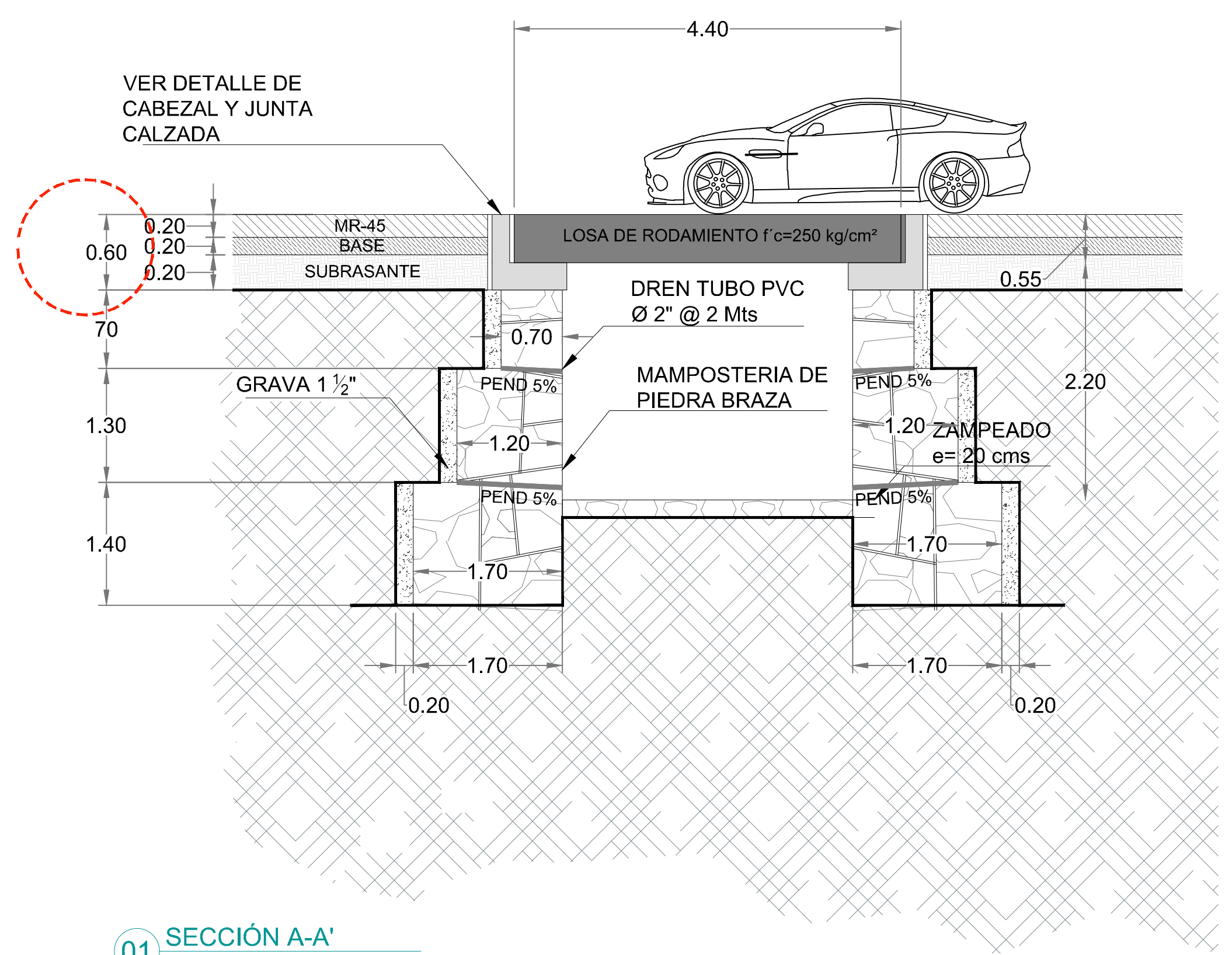
02 PLANTA PISO ZAMPEADO PASO PLUVIAL ESKALA 1:125



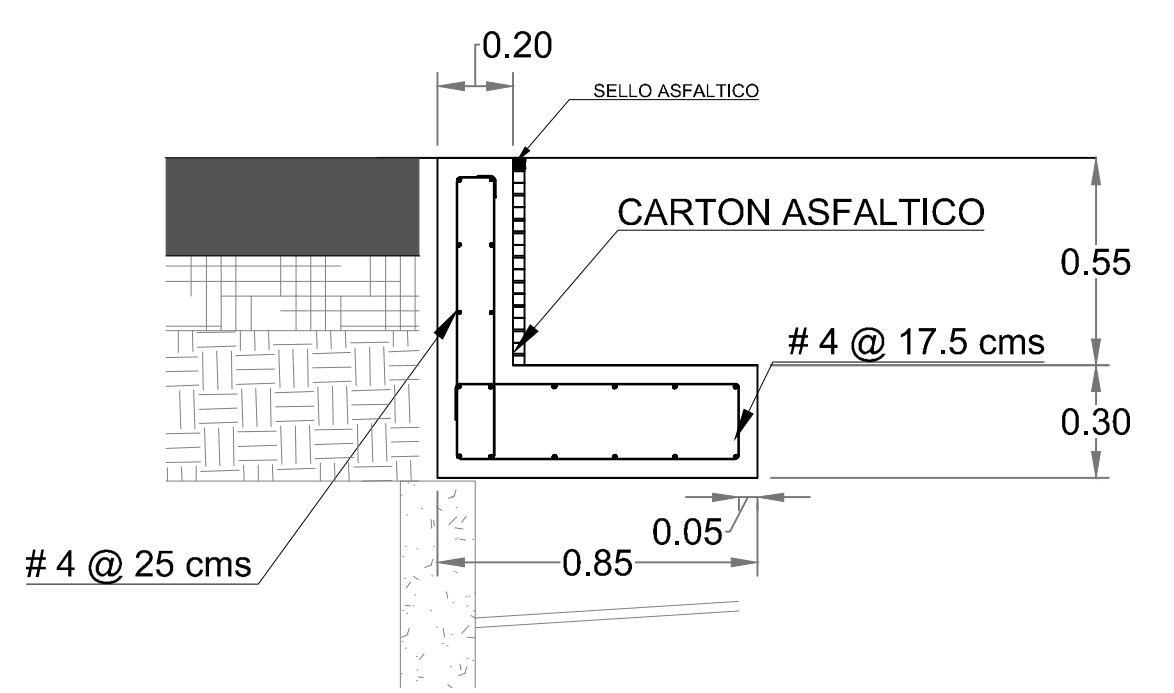
03 ARMADO PARRILLA INFERIOR DE LOSA PASO PLUVIAL ESKALA 1:125



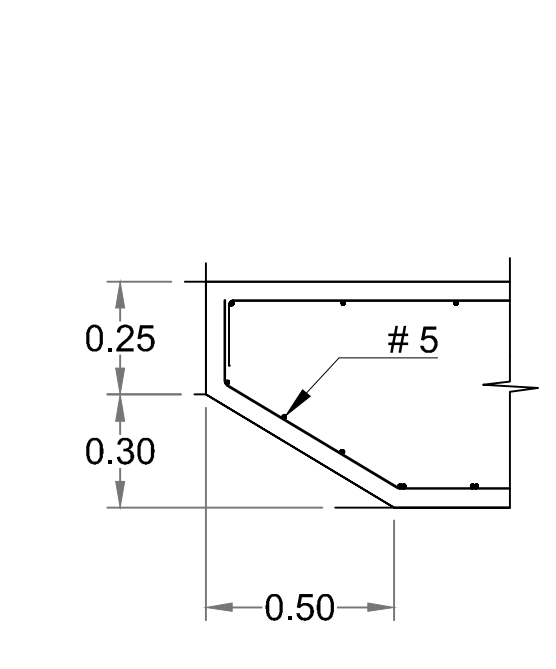
04 ARMADO PARRILLA SUPERIOR DE LOSA PASO PLUVIAL ESKALA 1:125



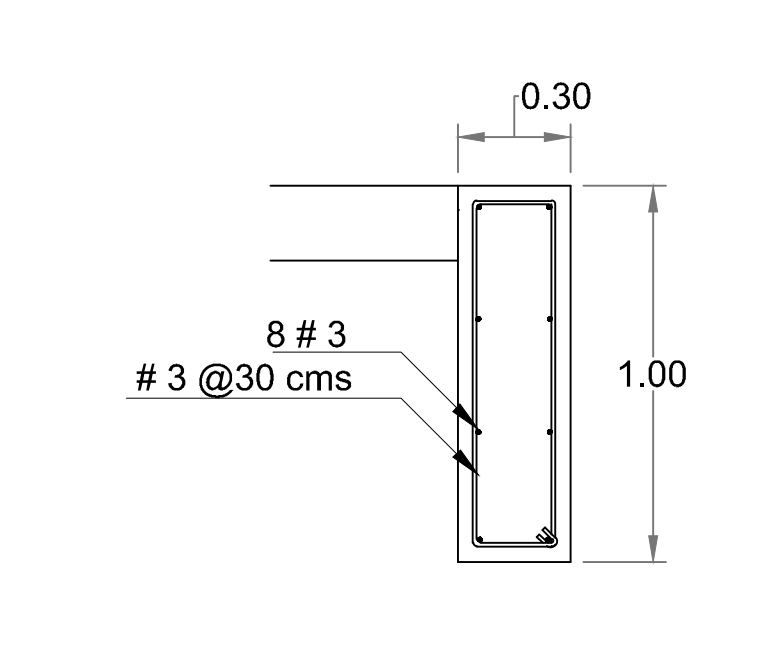
01 SECCIÓN A-A' ESKALA 1:50



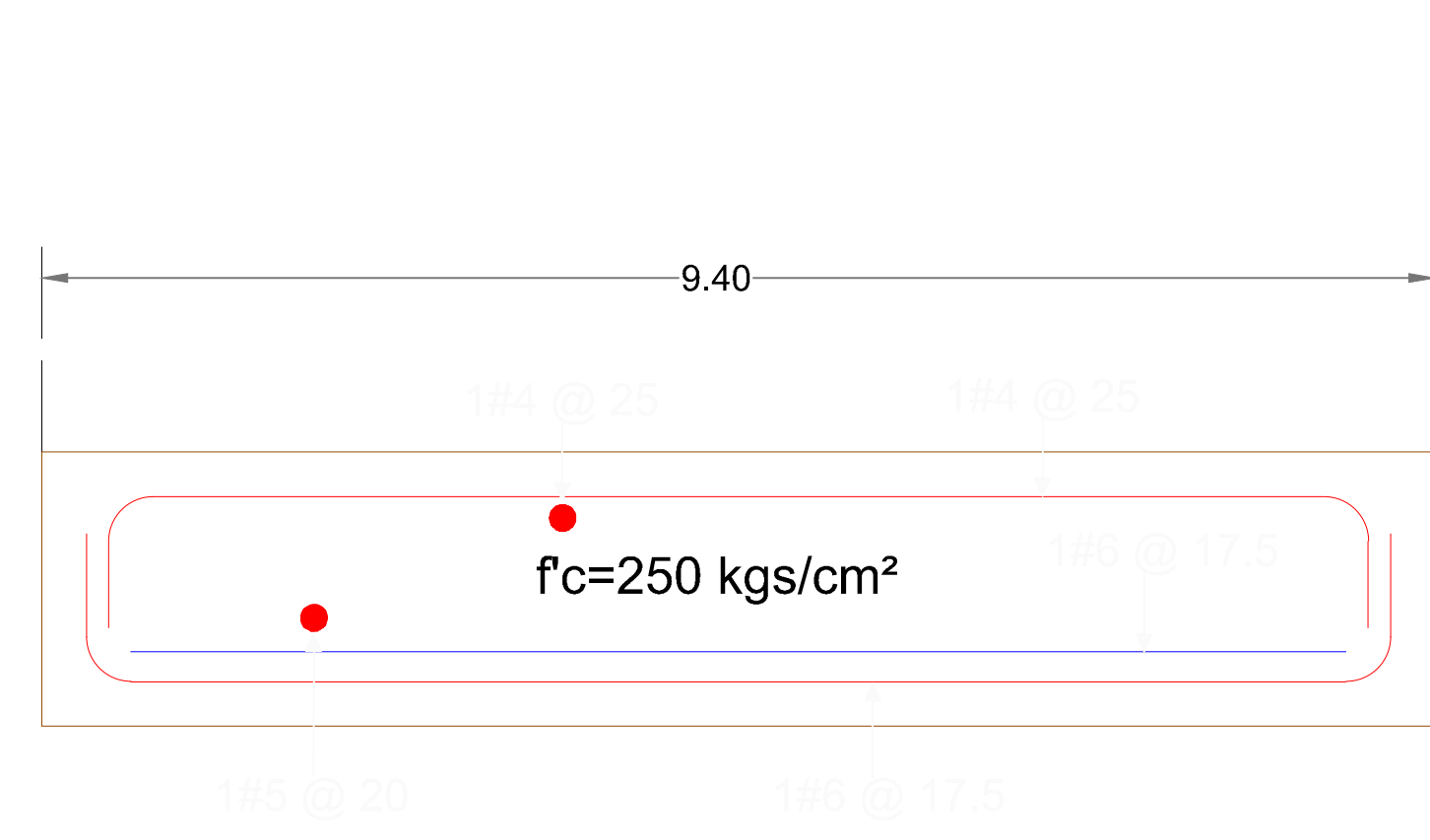
02 DETALLE DE CABEZAL ESKALA 1:20



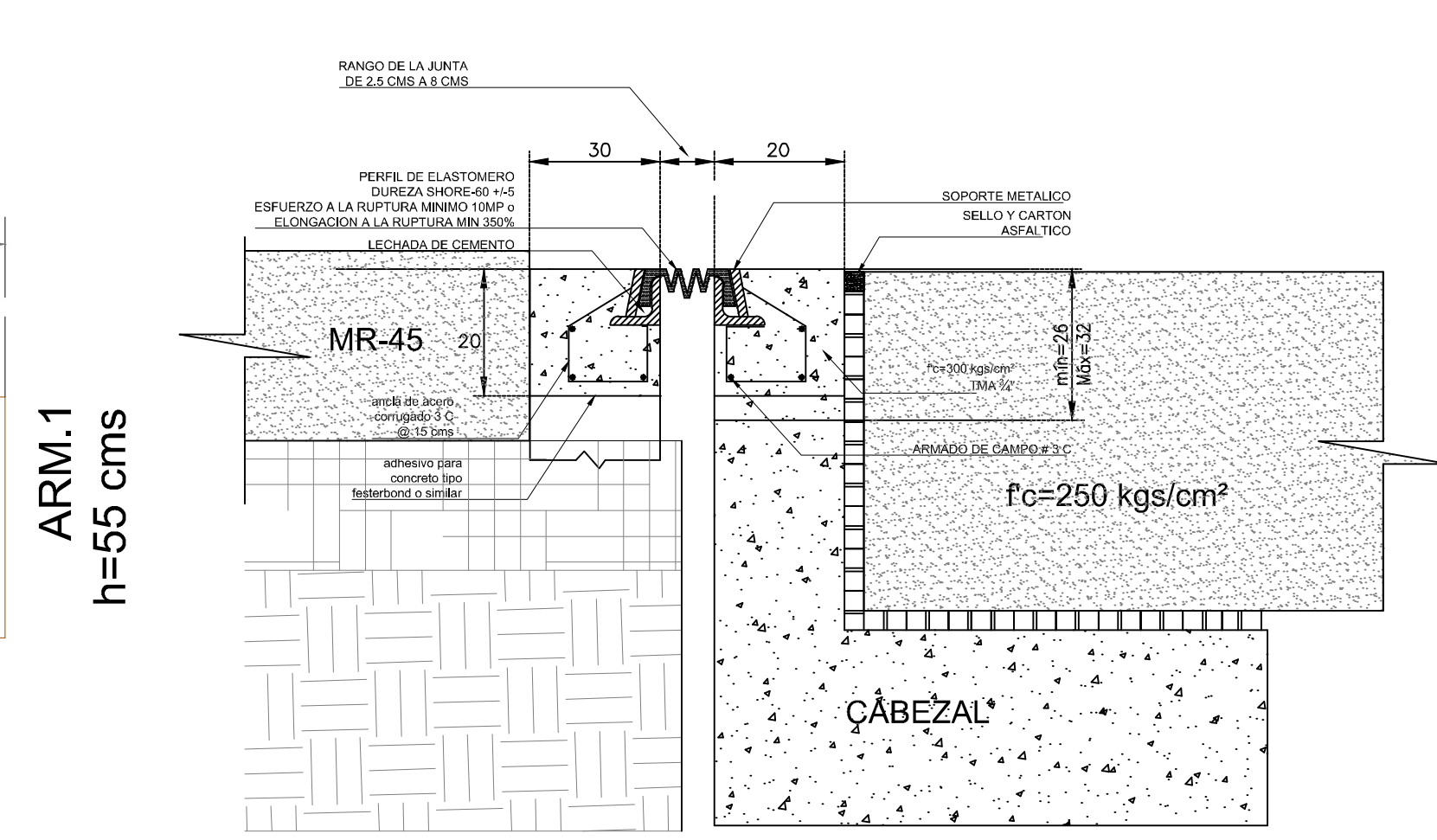
03 DETALLE DE REMATE DE LOSA ESKALA 1:20



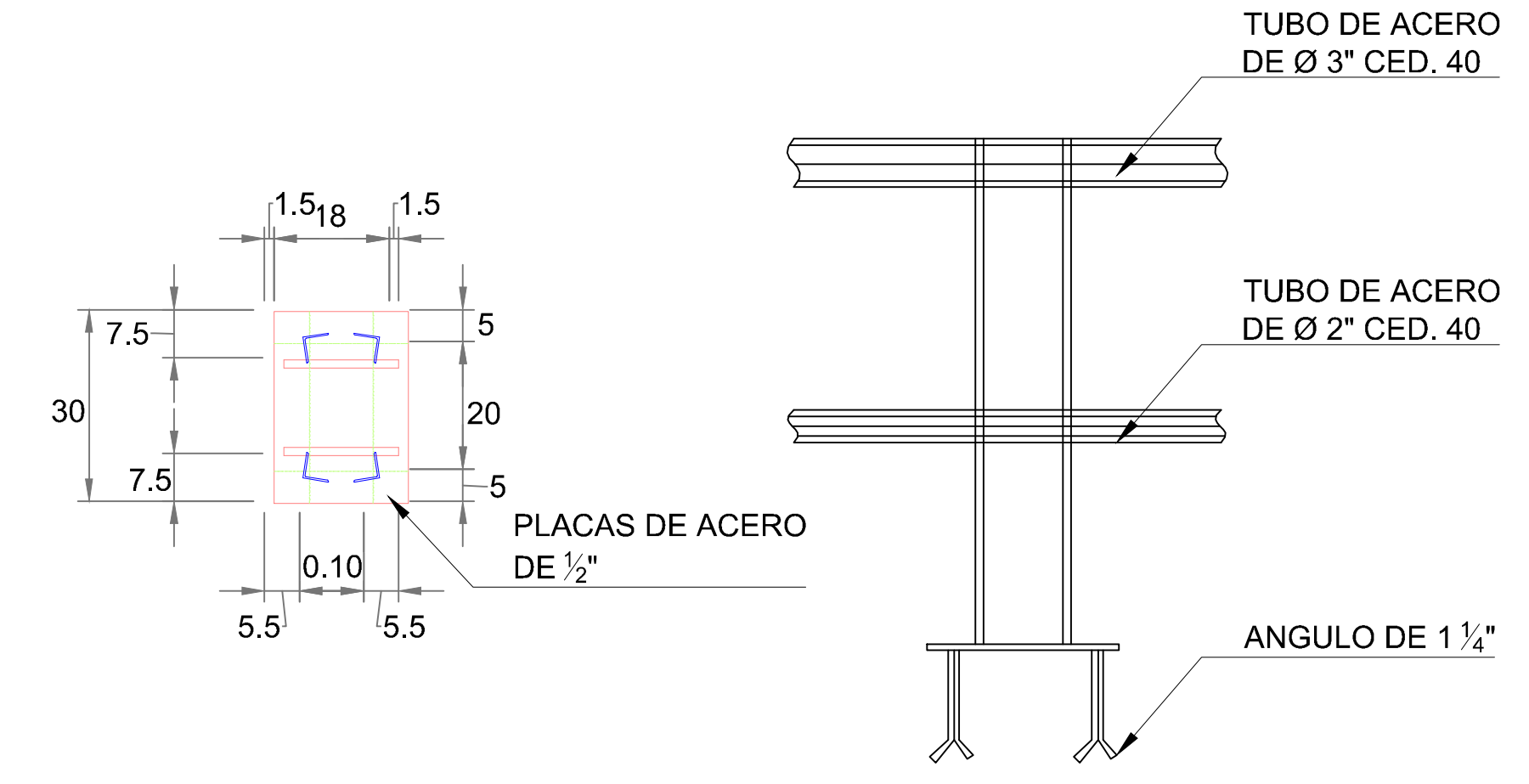
04 DENTELLON ESKALA 1:20



05 ARMADO DE LOSA S/E



06 JUNTA CALZADA ESKALA 1:10



07 DETALLE DE PARAPETO ESKALA 1:10