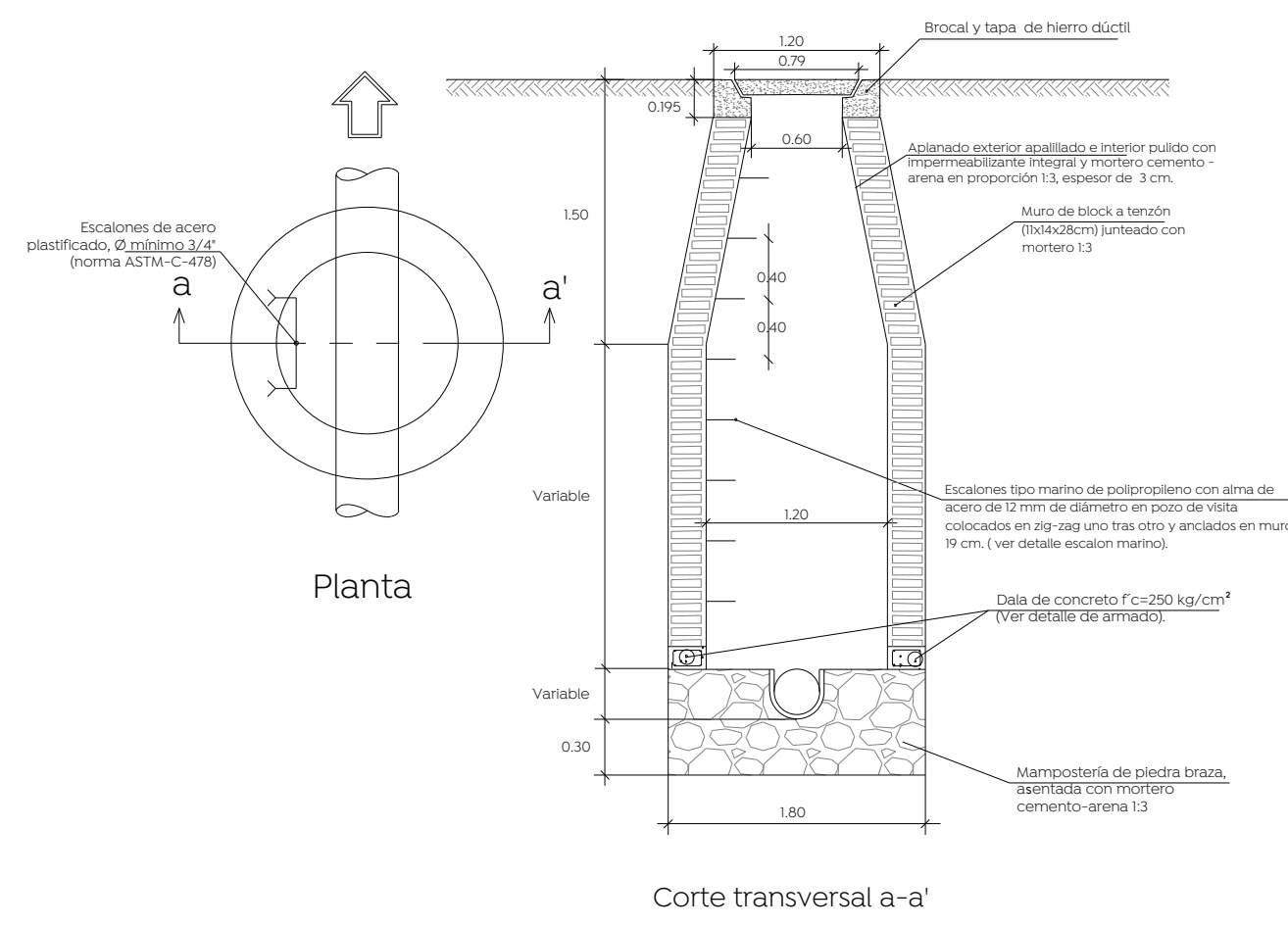


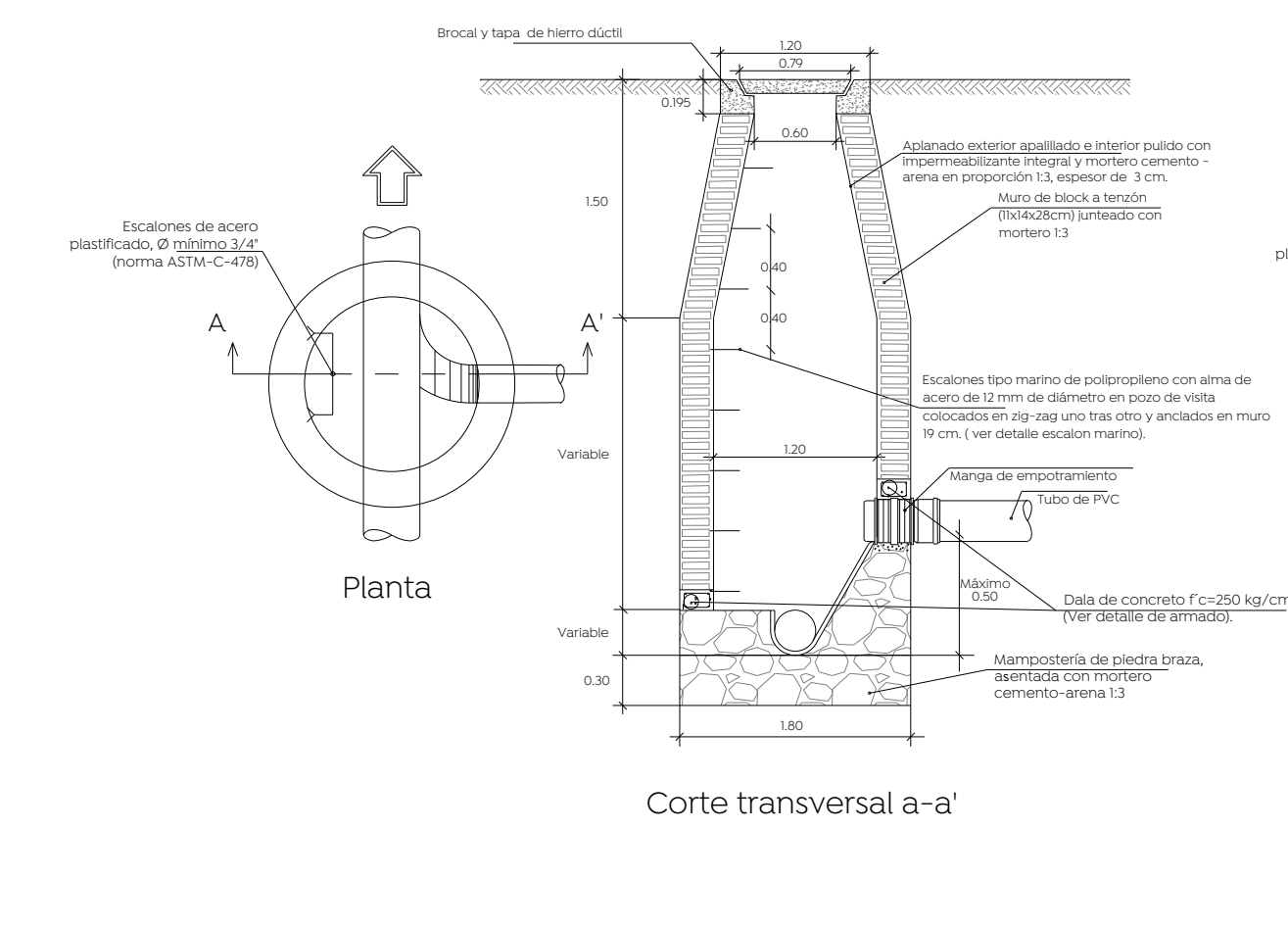
Simbología:

Red sanitaria existente (conservar)	
Red sanitaria proyectada	
Sentido de flujo sanitario	
Pozo de visita	
Registro con caída adosada	
Registro con caída libre	
Longitud-pendiente-diámetro	103.16 -10.0- 45
Cota de rasante	1594.20
Cota de arrastre	1591.42 @ 80
Número de registro	36
Levantamiento topográfico	
Límite de banqueta proyectada	
Pozo de visita existente	

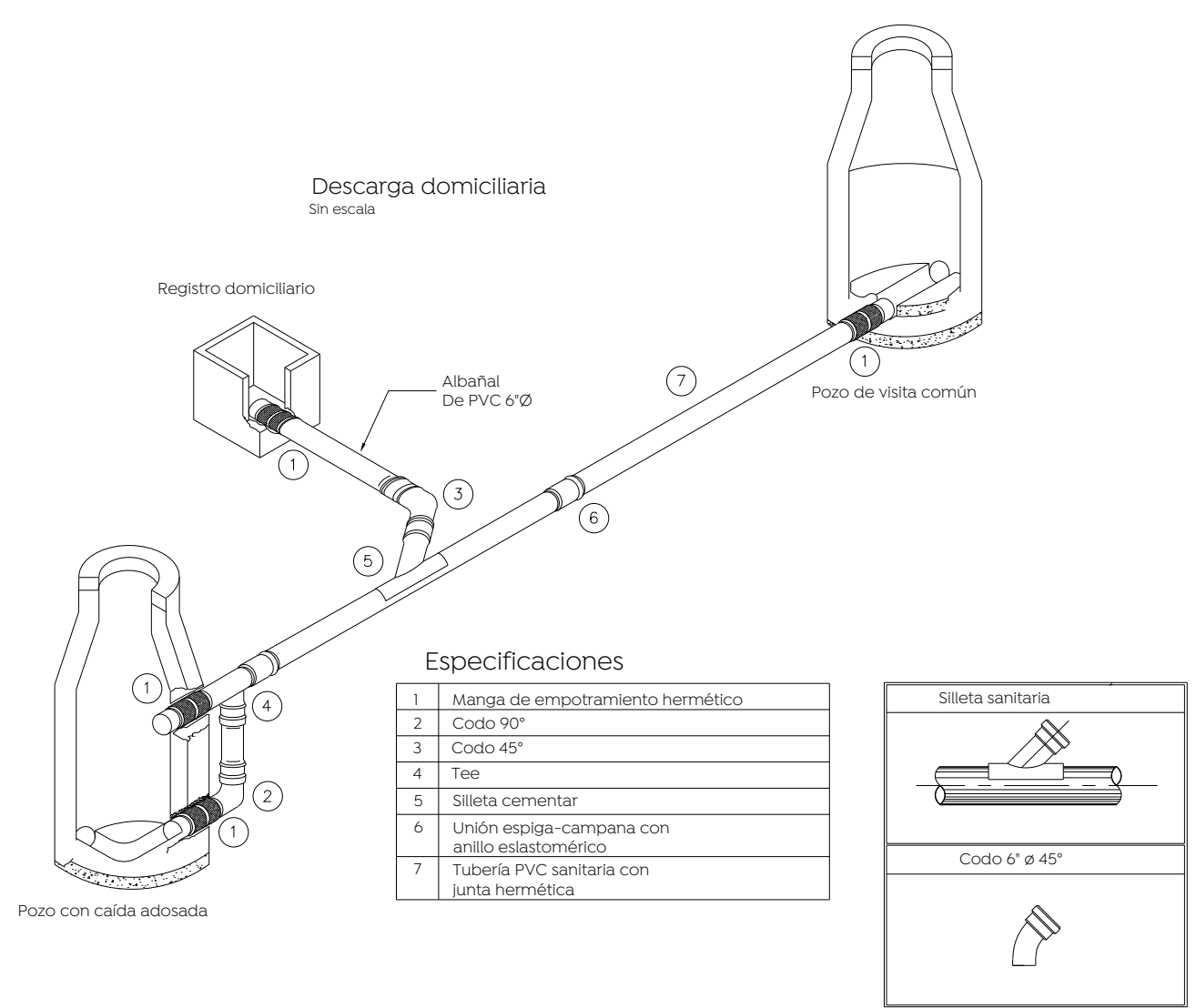
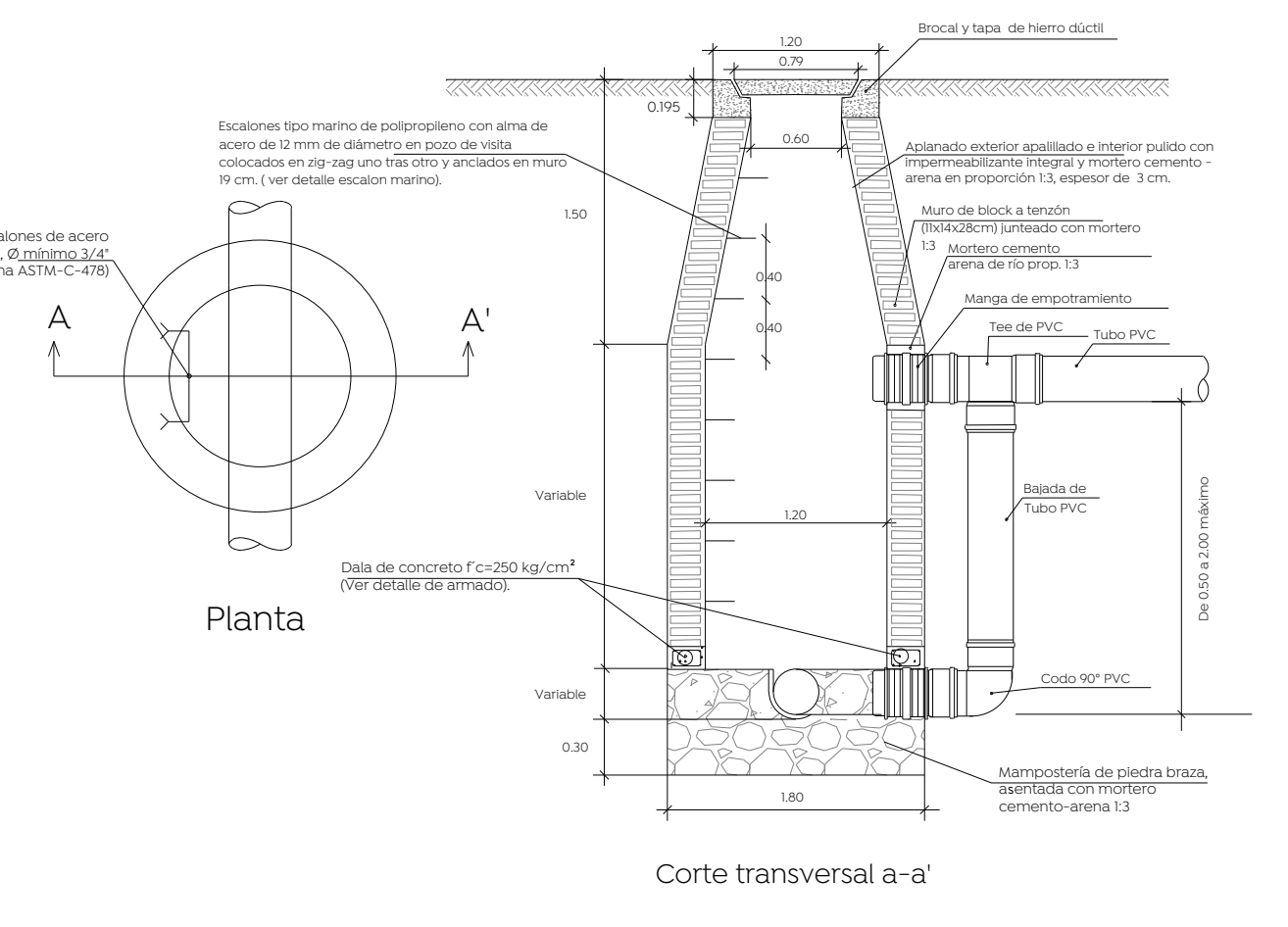
Pozo de visita común



Pozo de visita con caída libre



Pozo de visita con caída adosada



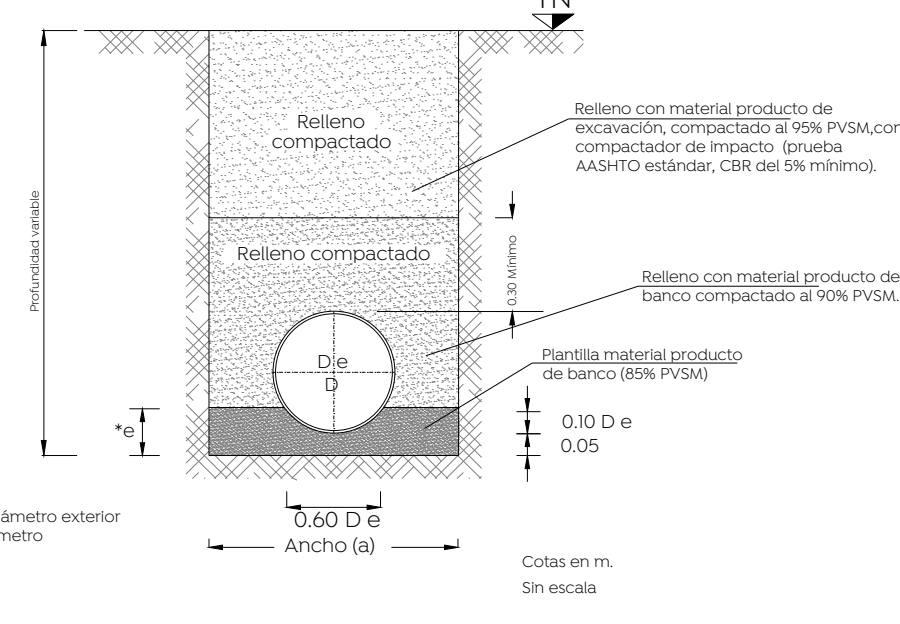
Especificaciones

1	Manga de empotramiento hermético
2	Codo 90°
3	Codo 45°
4	Tee
5	Sileta cementaria
6	Unión espiga-compana con anillo elastomérico
7	Tubería PVC sanitaria con junta hermética

Sileta sanitaria

Codo 6" a 45°

Detalle de zanja



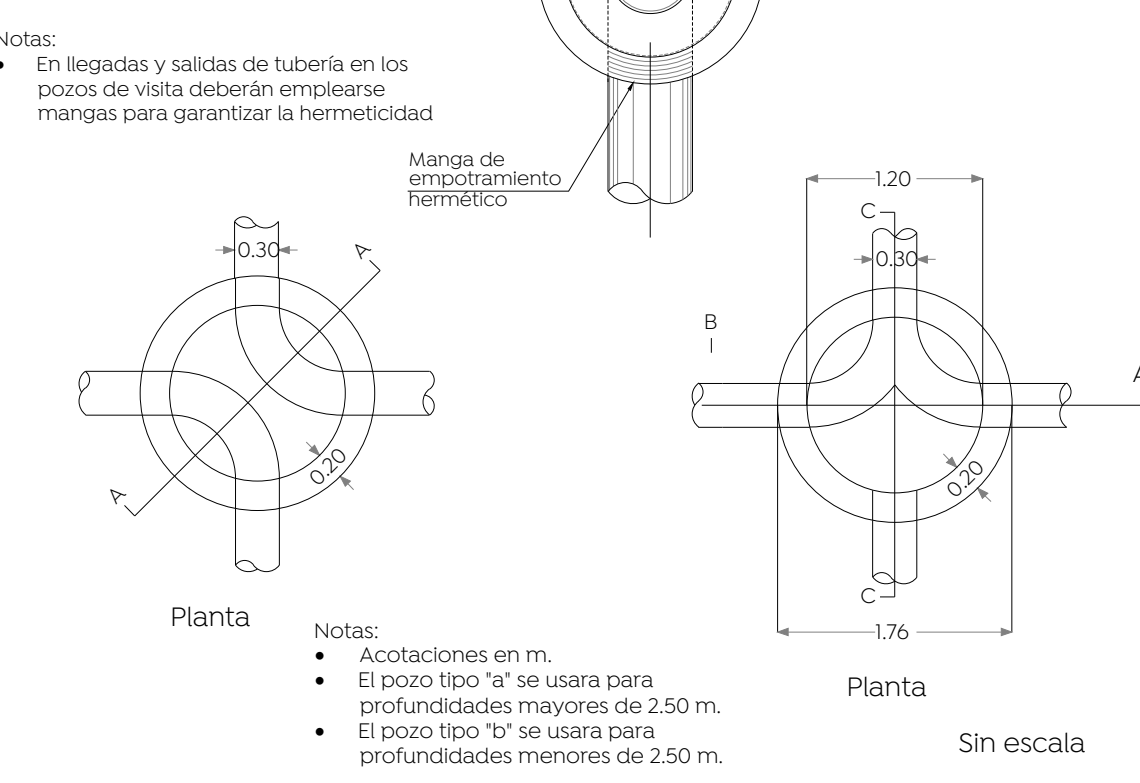
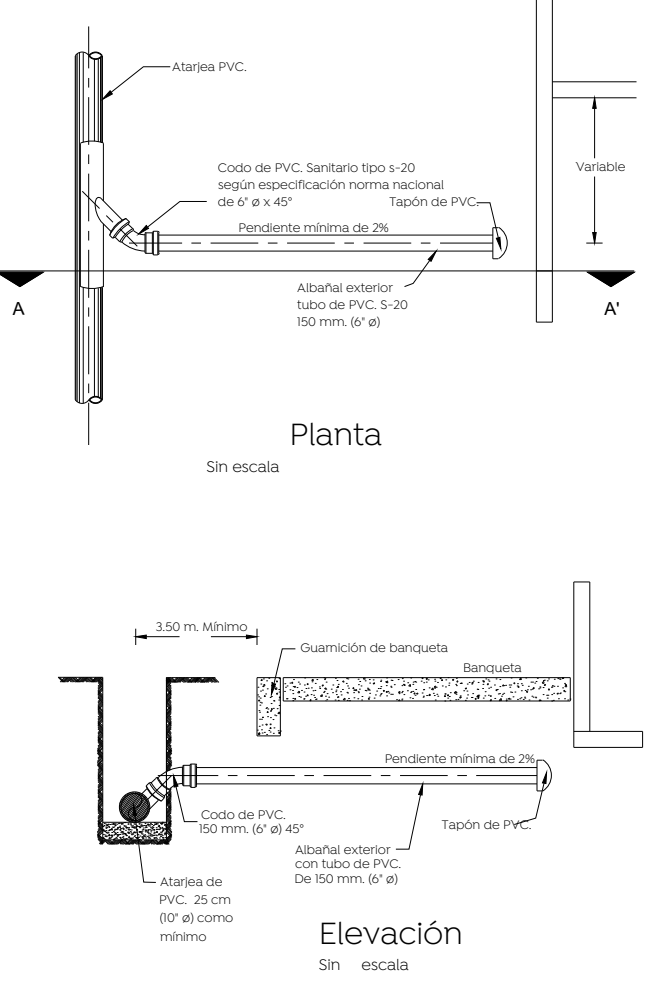
Datos de zanja

Díámetro nominal (d) cm	Ancho cm	Profundidad mínima cm
61	24	130
45	18	100
40	16	100
35	14	90
30	12	85
25	10	80

Armado en dalas para pozos de visita, según profundidad

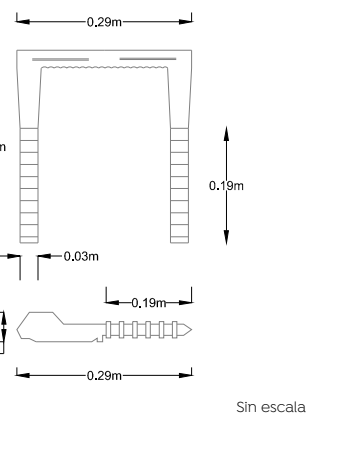
H= 0 a 1.00 m	H= 1.01 a 2.00 m	H= 2.01 a 3.00 m
H= 3.01 a 4.00 m	H= 4.01 a 5.00 m	H= 5.01 a 6.00 m

Conexión de la descarga en P.V.C.

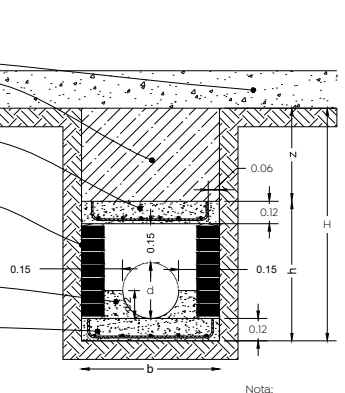


- Notas:
- Acotaciones en m.
 - El pozo tipo 'a' se usará para profundidades mayores de 2.50 m.
 - El pozo tipo 'b' se usará para profundidades menores de 2.50 m.

Detalle escalon marino



Detalle caja ciega



Nombre del proyecto:
Pavimentación con concreto hidráulico de la Av. José Parres Arias, frente 01, incluye: alcantarillado sanitario, agua potable, banquetas, cruces peatonales, accesibilidad universal, señalética horizontal - vertical y obras complementarias, colonias Centinela I, Bosques del Centinela, San José del Bajío, la Joya, Villa de los Belemes, Jardines del Vergel, Municipio de Zapopan, Jalisco

Contenido del plano:
Planta general y detalles alcantarillado sanitario
No. Contrato:
DOPI-MUN-PP-PAV-LP-082-2022

Director de Obras Públicas e Infraestructura:
Ing. Ismael Jáuregui Castañeda

Jefe de la Unidad de Estudios y Proyectos:
Arq. Edwin Aguiar Escatel

Jefe de área:
Ing. Achad Ygael Gurrola Soto

Responsable del proyecto:
Ing. Andrés Martínez Gutiérrez

Ubicación:
Calles Parres Arias col. Bosques del Centinela, Zapopan, Jalisco

Fecha: Marzo 22
Escala: 1:500
Acotaciones: Metros
Clave: AS-01