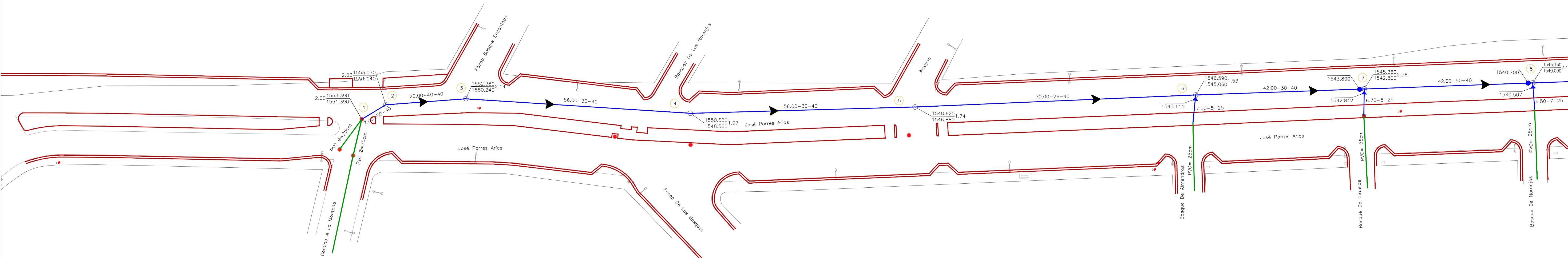
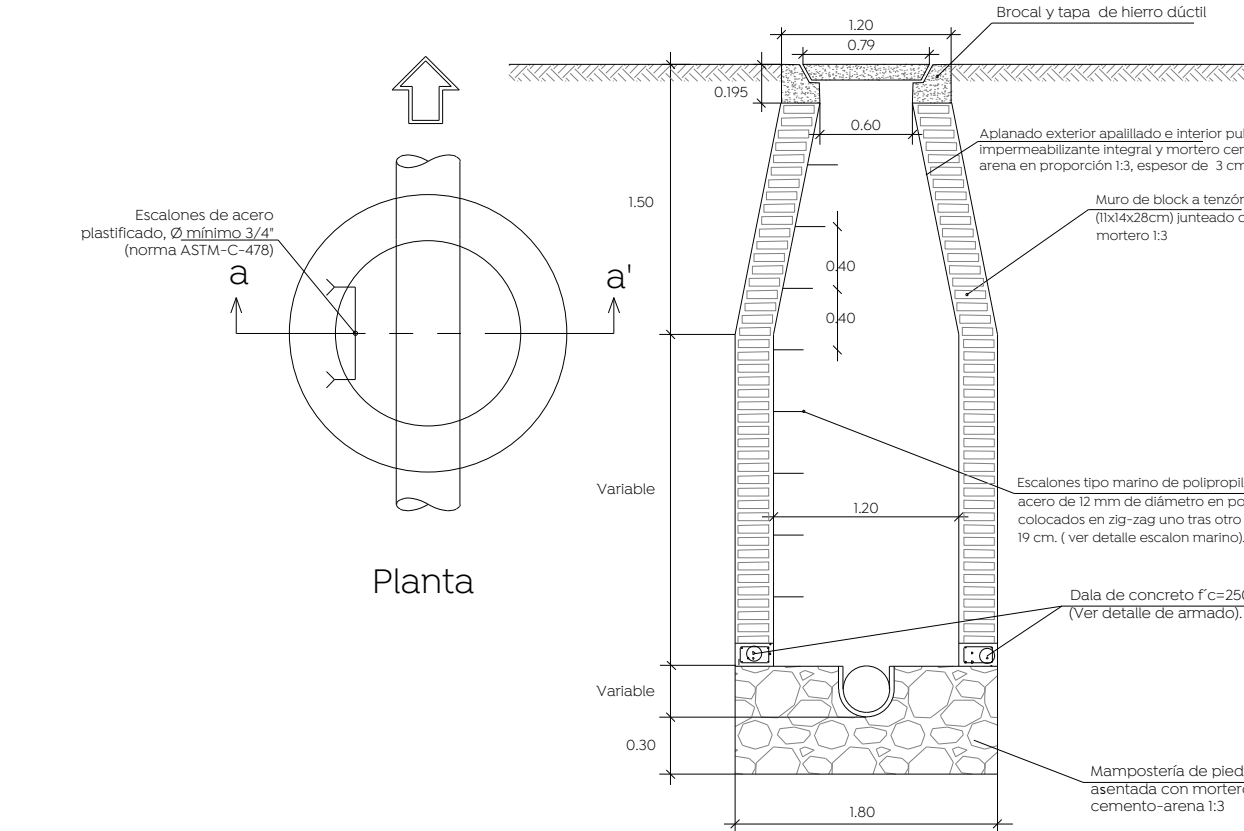


Simbología:

Red sanitaria existente (conservar)	—
Red sanitaria proyecto	—
Sentido de flujo sanitario	▶
Pozo de vista	⊙
Registro con caída adosada	⊙
Registro con caída libre	⊙
Longitud-pendiente-díametro	103.16 -10.0- 45
Cota de rasante	1594.20
Profundidad	1591.40
Cota de arrastre	1591.40
Número de registro	36
Levantamiento topográfico	—
Límite de banqueta proyecto	—
Pozo de vista existente	●

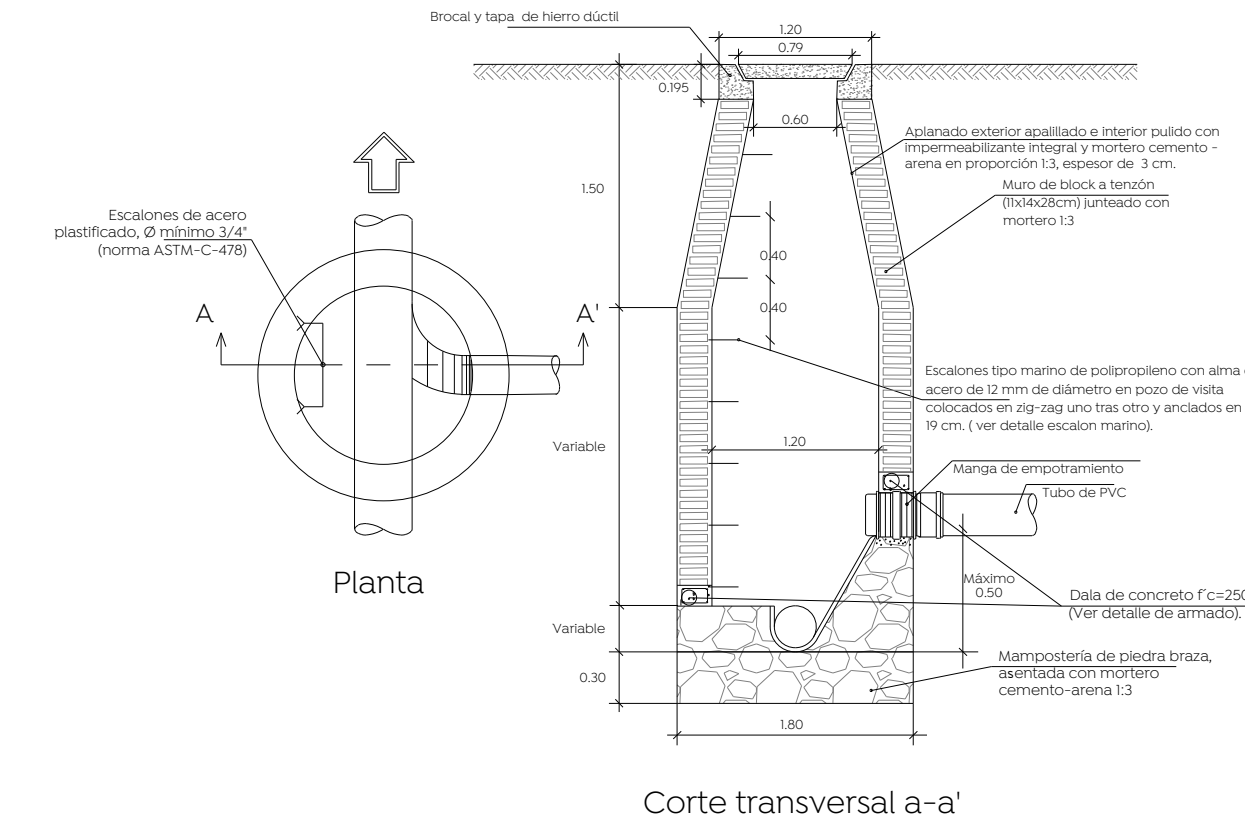


Pozo de visita común



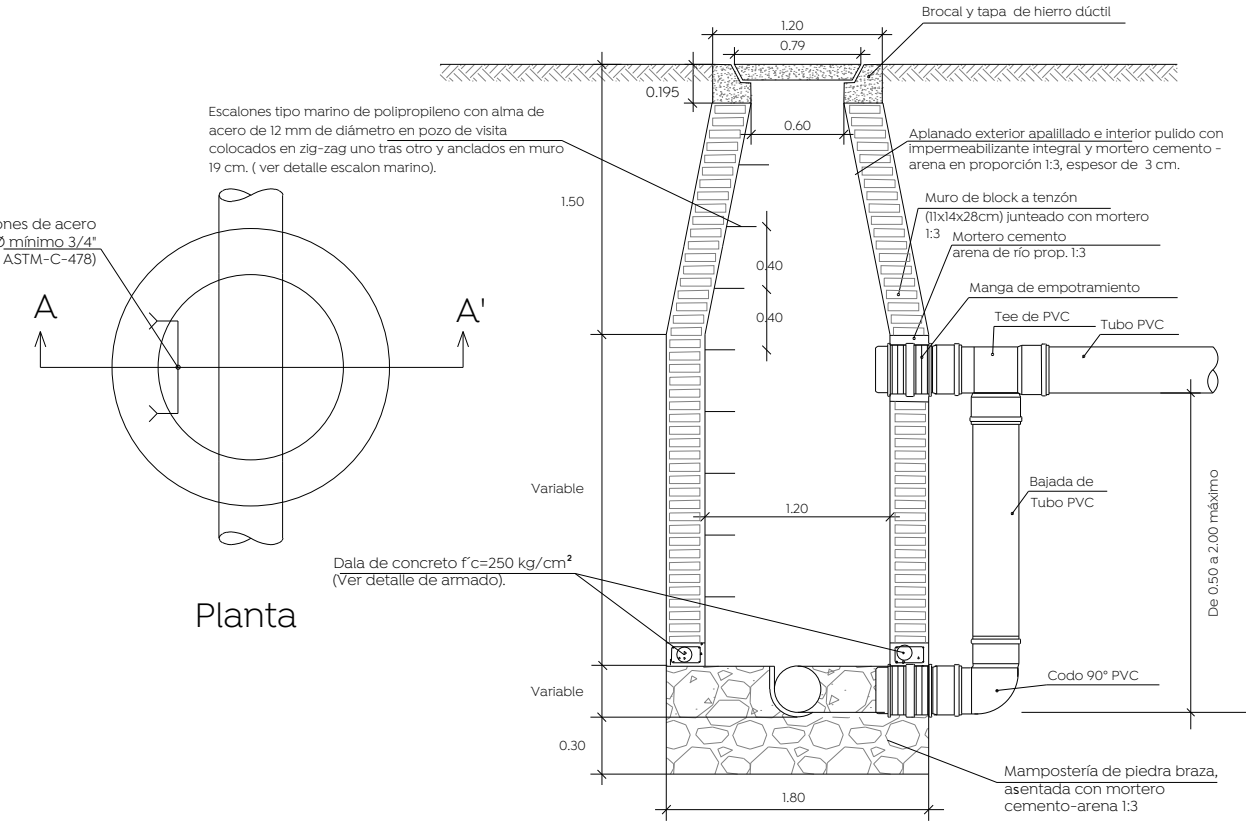
Corte transversal a-a'

Pozo de visita con caída libre



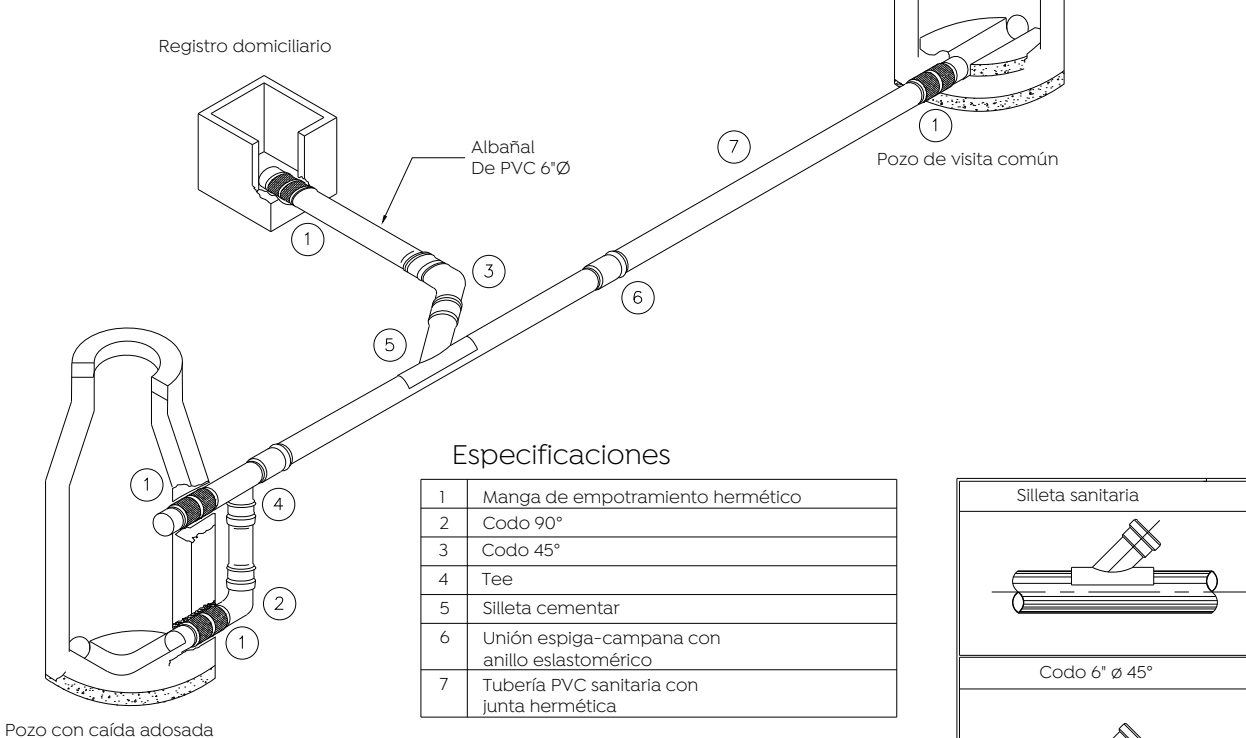
Corte transversal a-a'

Pozo de visita con caída adosada



Corte transversal a-a'

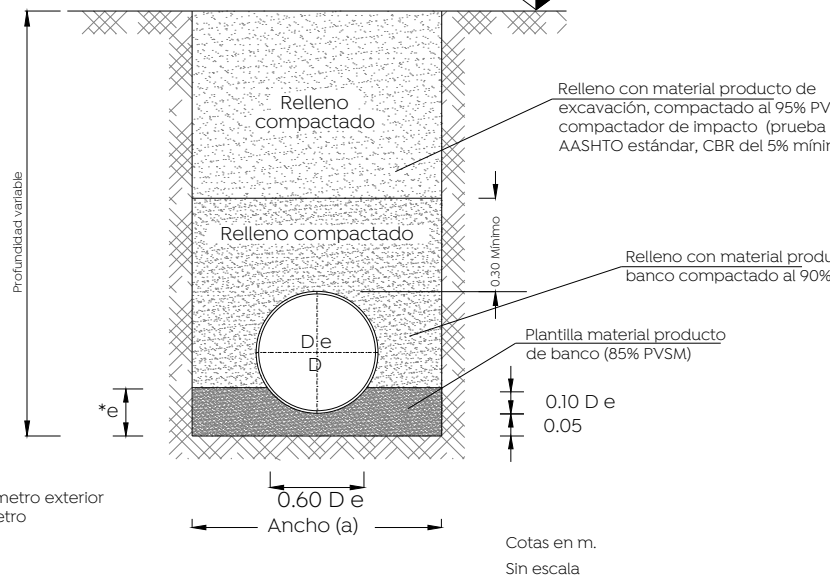
Descarga domiciliaria



Especificaciones

- Manga de empotramiento hermético
- Codo 90°
- Codo 45°
- Tee
- Sileta cementar
- Unión espiga-campana con anillo sellador hermético
- Tubería PVC sanitaria con junta hermética

Detalle de zanja



Datos de zanja

Díametro nominal (d)	Ancho	Profundidad
cm	cm	mínima
41	24	145
45	18	110
40	16	100
35	14	90
30	12	85
25	10	80

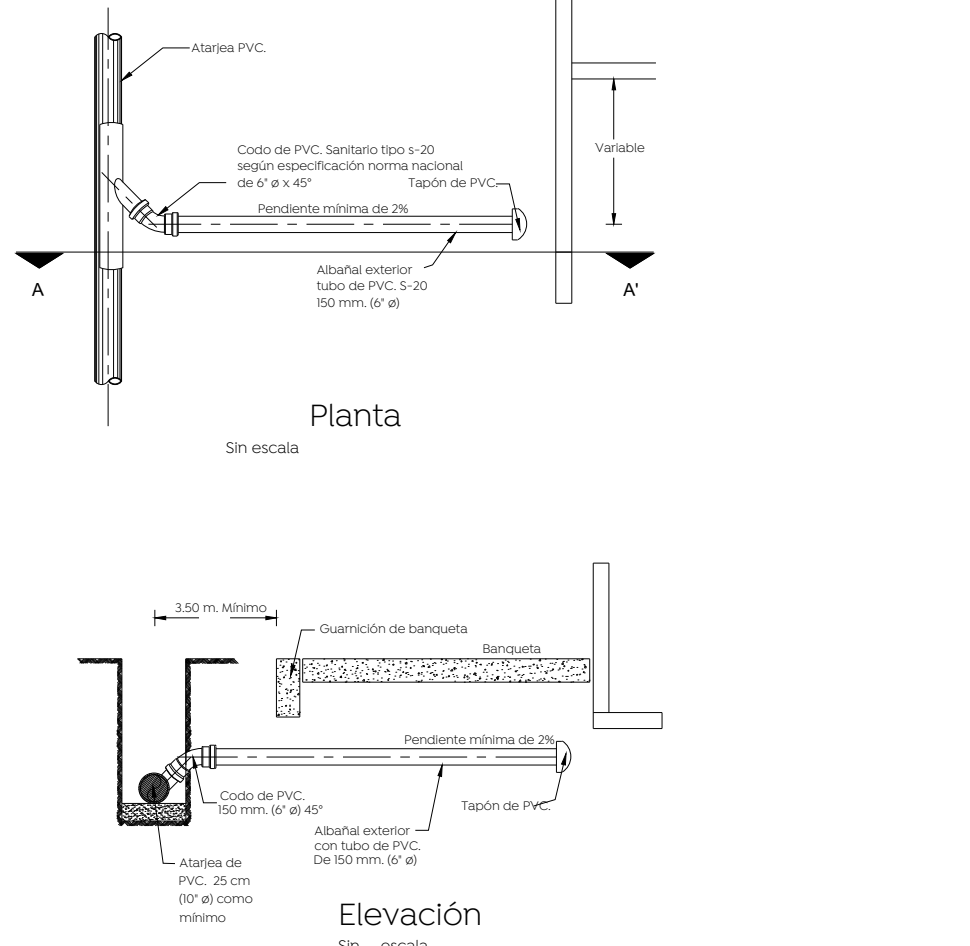
Notas:

- En llegadas y salidas de tubería en los pozos de visita deberán emplearse mangas para garantizar la hermeticidad

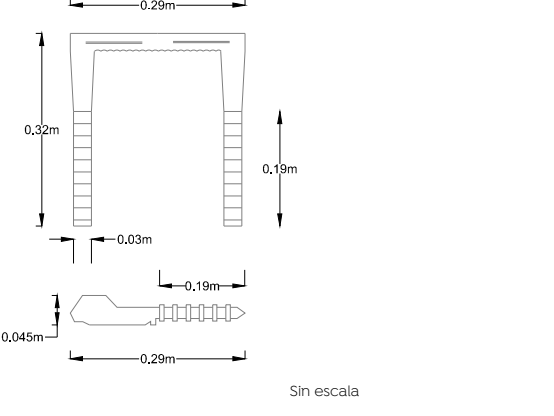
Armado en dalas para pozos de visita, según profundidad

H= 0 a 1.00 m	H= 1.01 a 2.00 m	H= 2.01 a 3.00 m
3#3 E #3 @ 10 cm.	3#3 E #3 @ 12.5 cm.	3#3 E #3 @ 12.5 cm.
2#4 1#3	2#4 2#3	3#5
H= 3.01 a 4.00 m	H= 4.01 a 5.00 m	H= 5.01 a 6.00 m
2#4 E #3 @ 15 cm.	2#4 E #3 @ 15 cm.	2#4 E #3 @ 15 cm.
3#5	3#5 2#3	2#4 1#3 6#4

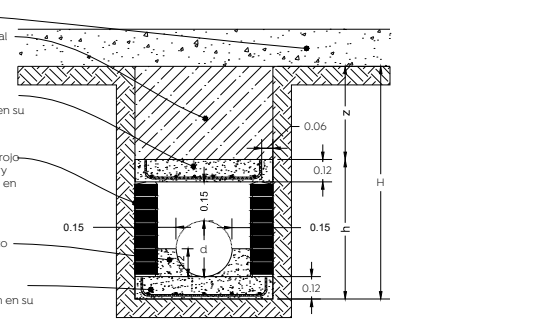
Conexión de la descarga en P.V.C



Detalle escalon marino



Detalle caja ciega



Nombre del proyecto:
Pavimentación con concreto hidráulico de la Av. José Parres Arias, frente 02, incluye: alcantarillado sanitario, agua potable, banquetas, cruces peatonales, accesibilidad universal, señalética horizontal - vertical y obras complementarias, colonias Centinela I, Bosques del Centinela, San José del Bajío, la Joya, Villa de los Belemes, Jardines del Vergel, Municipio de Zapopan, Jalisco

Contenido del plano:
Planta proyecto y detalles drenaje sanitario
No. Contrato:
DOPI-MUN-PP-PAV-LP-083-2022
Director de Obras Públicas e Infraestructura:

Ing. Ismael Jáuregui Castañeda
Jefe de la Unidad de Estudios y Proyectos:
Arq. Edwin Aguiar Escatel
Jefe de área:

Ing. Achad Yigael Gurrola Soto
Ing. Andrés Martínez Gutiérrez
Responsible del proyecto:
Ubicación:
Calles Parres Arias
COL. bosques del centinela, zapopan, jalisco
Fecha: Marzo 22
Escala: 1:500
Acotaciones: Metros
Clave: AS-02