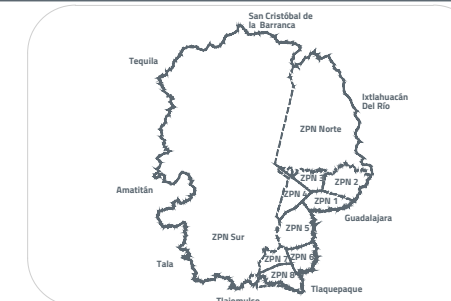


Macrolocalización:



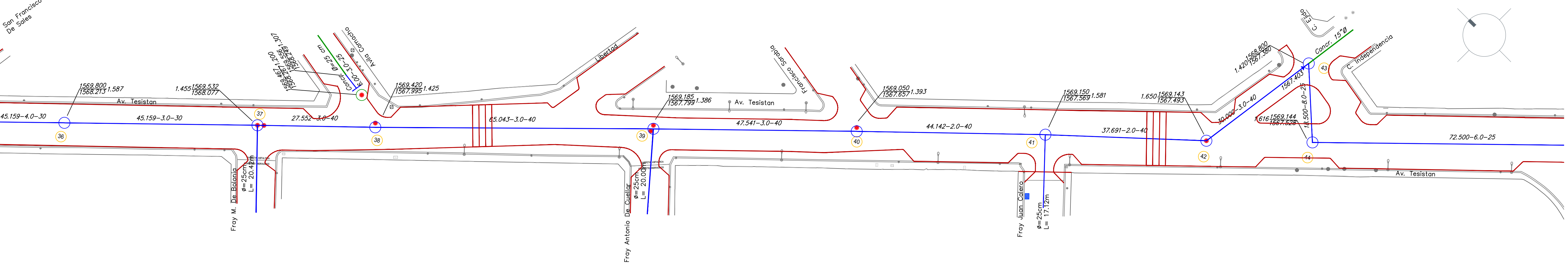
Microlocalización:



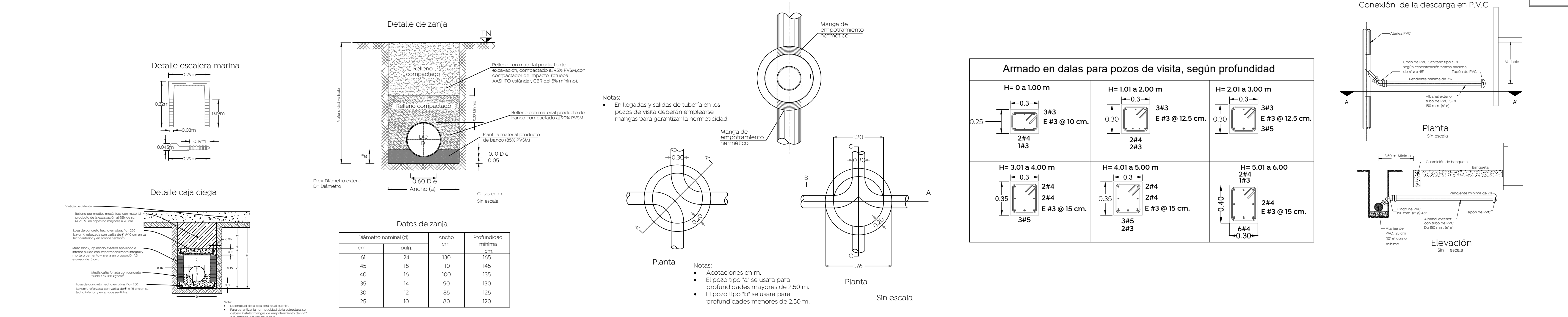
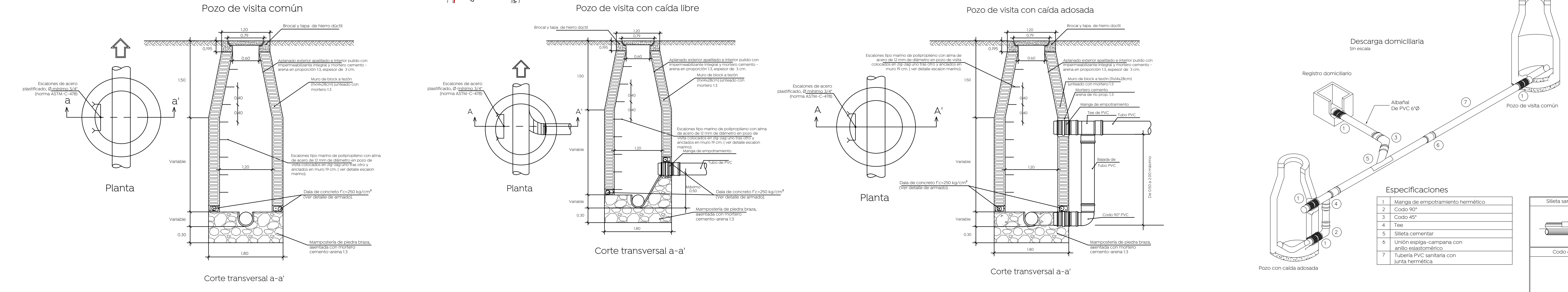
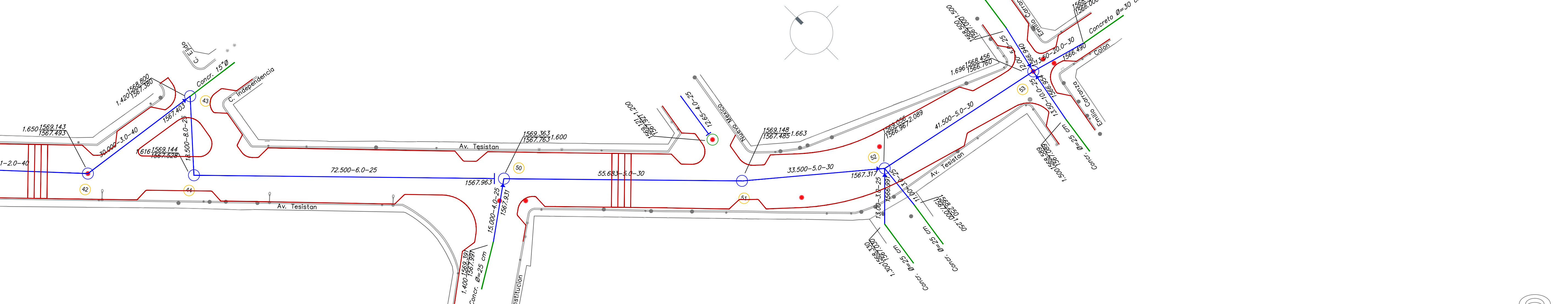
Simbología:

Red sanitaria existente	
Sentido de flujo sanitario	
Red sanitaria proyecto	
Pozo de visita	
Registro con caída adozada	
Registro con caída libre	
Longitud-pendiente-díametro	103.16-1.5-152
Cota de rasante	1594.20
Cota de arrastre	1591.40
Numero de registro	36

01 Planta 1
 Alcantarillado sanitario Av. Tesistán 1:500



02 Planta 2
 Alcantarillado sanitario Av. Tesistán 1:500



Datos de zanja

Díametro nominal (d) cm	Ancho (a) cm	Profundidad mínima cm
61	24	130
45	18	145
40	16	100
35	14	110
30	12	85
25	10	80

Armado en dalas para pozos de visita, según profundidad

H= 0 a 1.00 m	H= 1.01 a 2.00 m	H= 2.01 a 3.00 m
3#3 2#4 1#3	3#3 E #3 @ 10 cm. 2#4 2#3	3#3 E #3 @ 12.5 cm. 3#5
H= 3.01 a 4.00 m	H= 4.01 a 5.00 m	H= 5.01 a 6.00 m
2#4 2#4 E #3 @ 15 cm. 3#5	2#4 2#4 E #3 @ 15 cm. 3#5 2#3	2#4 1#3 E #3 @ 15 cm. 2#4 6#4 0.30

Nombre del proyecto:
Pavimentación con concreto hidráulico de la Av. Tesistán, frente 02, incluye: alcantarillado sanitario, agua potable, banquetas, cruces peatonales, accesibilidad universal, señalética horizontal - vertical y obras complementarias, colonias San Francisco, San José del Bajío, Santa Margarita Ira. Sección, Centro, San Isidro Ejidal, la Villa, Municipio de Zapopan, Jalisco

Contenido del plano:
Planta proyecto y detalles drenaje sanitario

No. Contrato:
DOPI-MUN-PP-PAV-LP-081-2022

Director de Obras Públicas e Infraestructura:
Ing. Ismael Jáuregui Castañeda

Jefe de la Unidad de Estudios y Proyectos:
Arq. Edwin Aguiar Escatel

Jefe de área:
Ing. Adhax Yigael Gurrola Soto

Responsable del proyecto:
Ing. Andrés Martínez Gutiérrez

Ubicación:
Calle Av. Tesistán, colonias San Francisco, San José del Bajío, Santa Margarita Ira. Sección, Centro, San Isidro Ejidal, la Villa, Municipio de Zapopan, Jalisco

Fecha: **Mayo 22**
 Escala: **1:500**
 Acotaciones: **Metros** Clave: **AS-01**