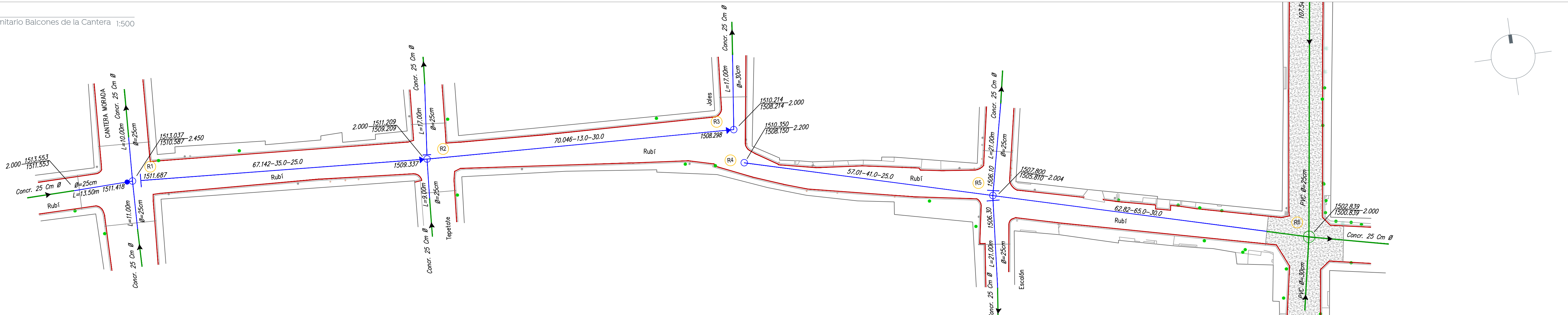


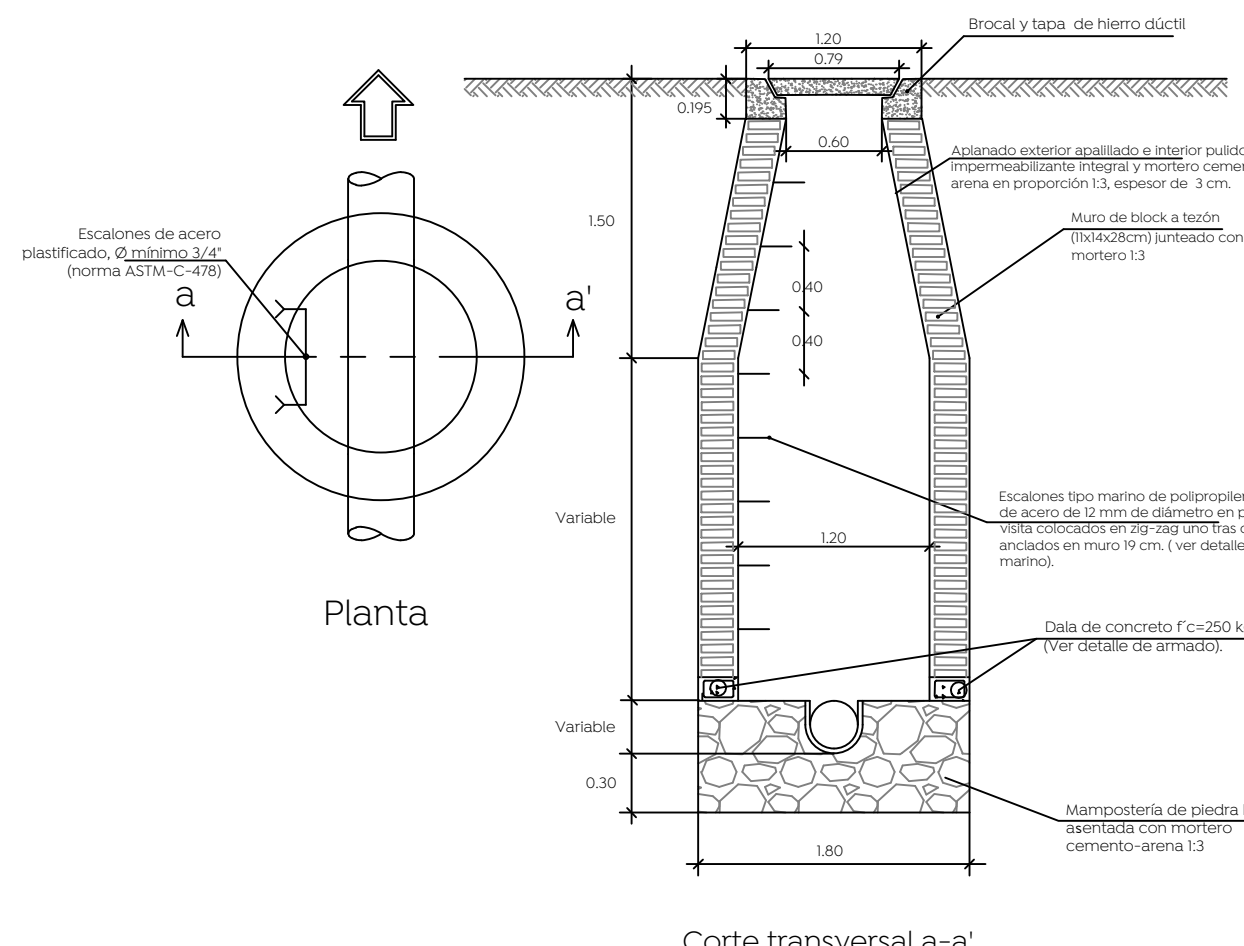
Planta I
 Alcantarillado sanitario Balcones de la Cantera 1:500



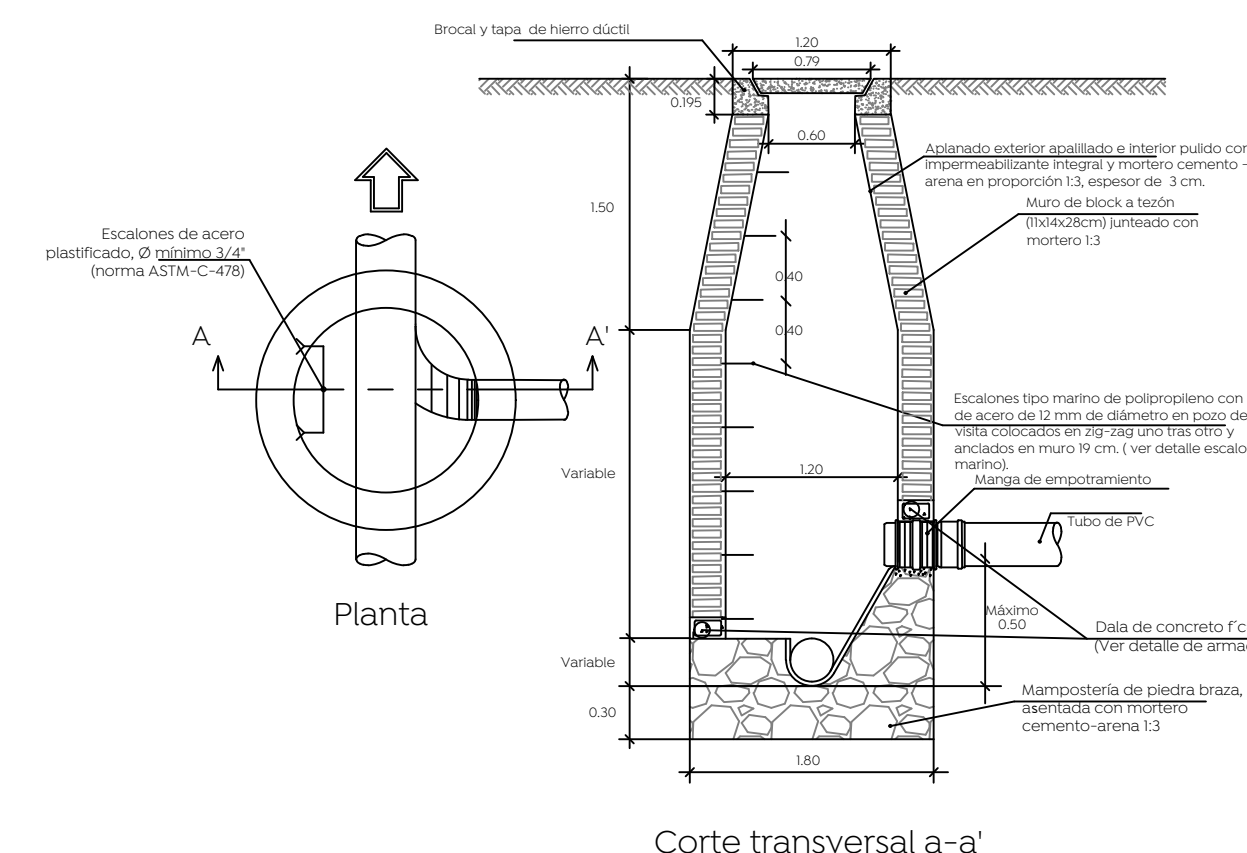
Simbología:

Red sanitaria existente	—
Red sanitaria proyecto	—
Sentido de flujo sanitario	▶
Pozo de visita	⊙
Registro con caída adosada	⊙
Registro con caída libre	⊙
Longitud-pendiente-díametro	103.16-10.0-45
Cota de rasante	1594.20
Profundidad	1591.40
Cota de arrastre	1591.40
Número de registro	36
Levantamiento topográfico	—
Límite de banqueta proyecto	—

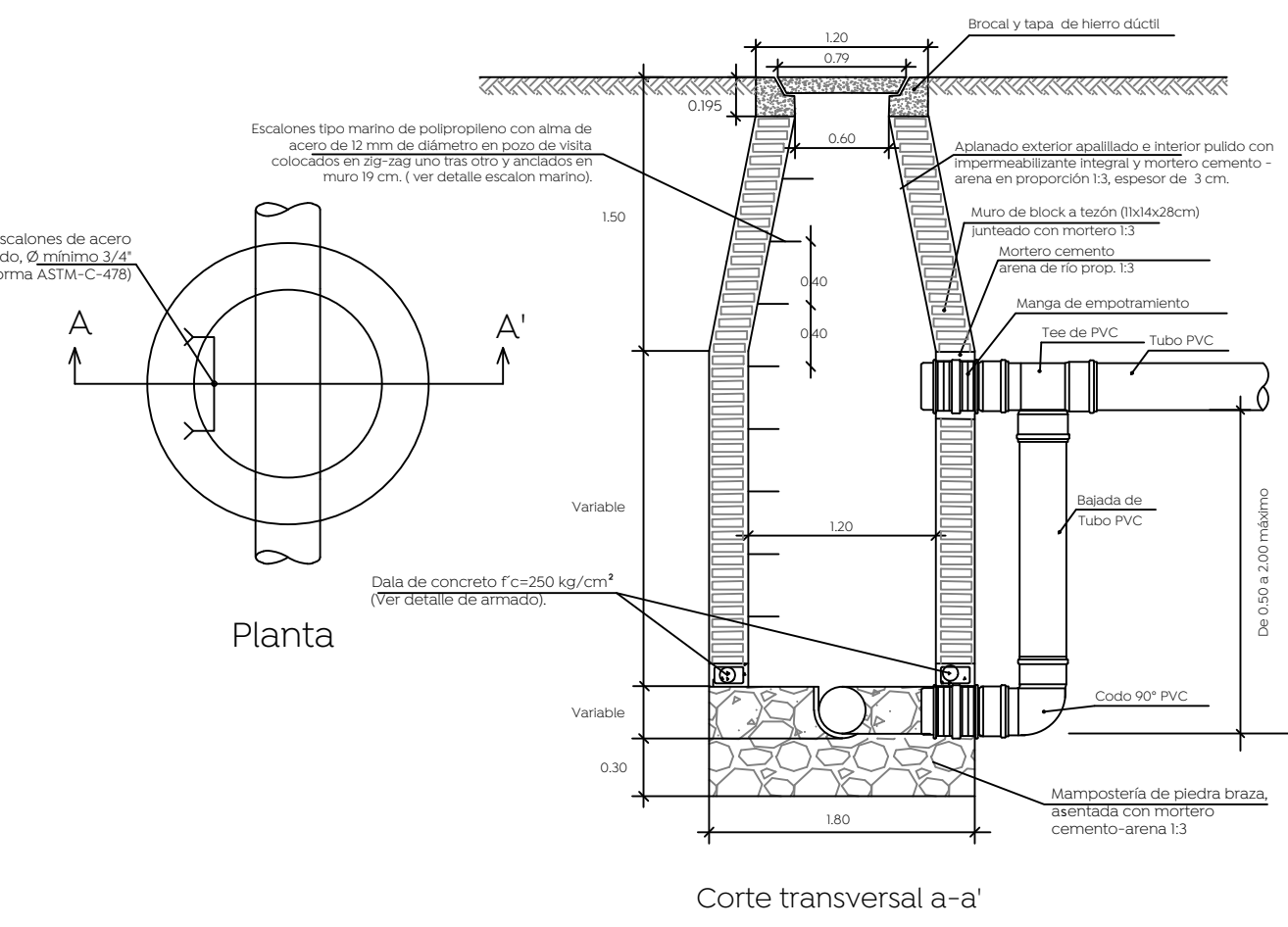
Pozo de visita común



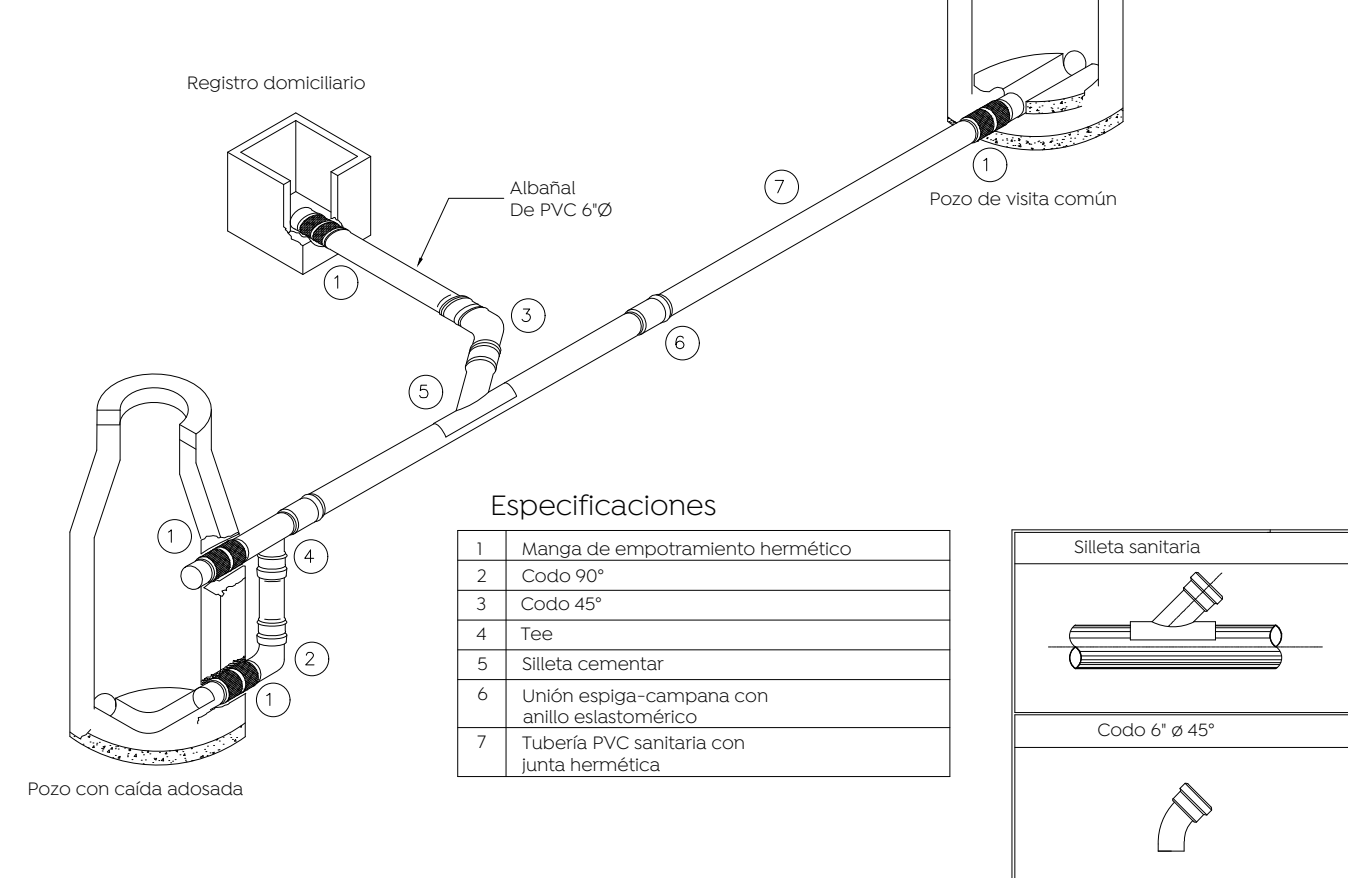
Pozo de visita con caída libre



Pozo de visita con caída adosada

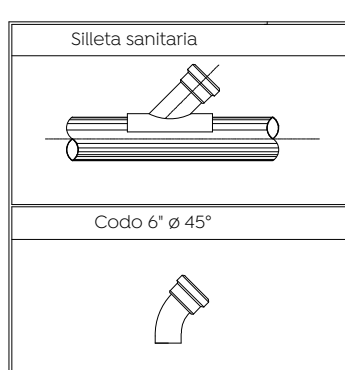


Descarga domiciliaria

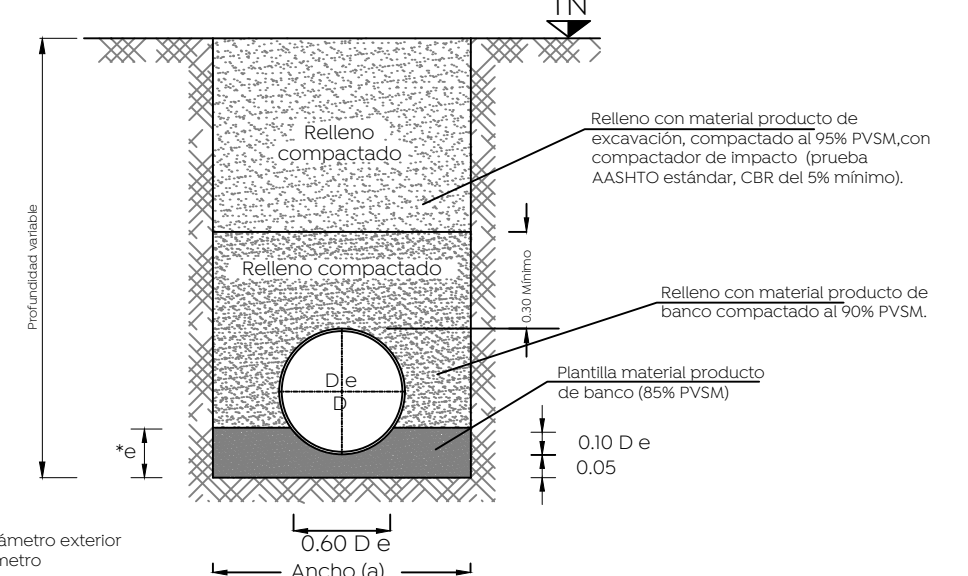


Especificaciones

1	Manga de empotramiento hermético
2	Codo 90°
3	Codo 45°
4	Tee
5	Silieta cementar
6	Unión espiga-campana con anillo elastomérico
7	Tubería PVC sanitaria con junta hermética



Detalle de zanja

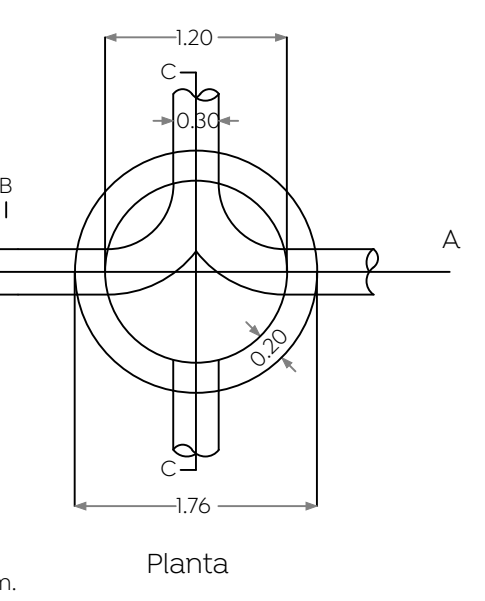
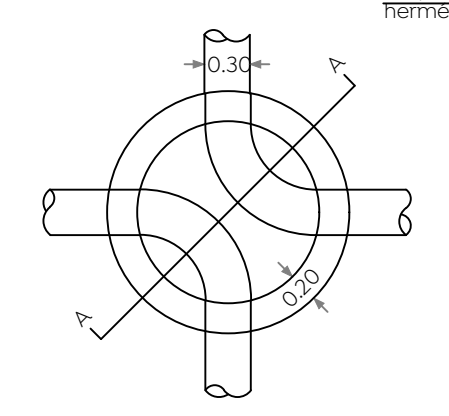


Datos de zanja

Díametro nominal (ø)	Ancho	Profundidad mínima
cm	cm	cm
61	24	130
45	18	110
40	16	100
35	14	90
30	12	85
25	10	80

Notas:

- En llegadas y salidas de tubería en los pozos de visita deberán emplearse mangas para garantizar la hermeticidad



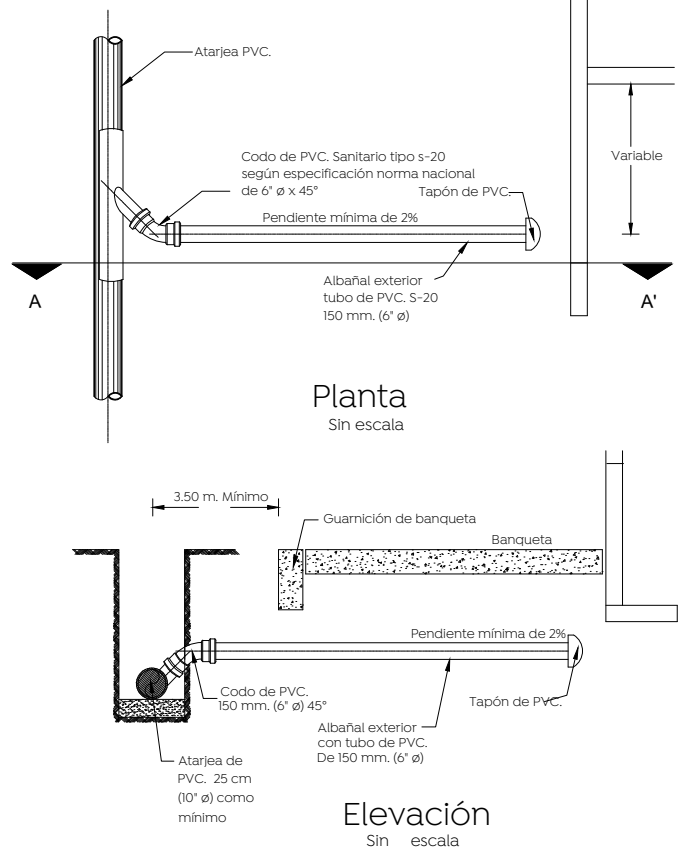
Notas:

- Acotaciones en m.
- El pozo tipo "a" se usará para profundidades mayores de 2.50 m.
- El pozo tipo "b" se usará para profundidades menores de 2.50 m.

Armado en dalas para pozos de visita, según profundidad

H= 0 a 1.00 m	H= 1.01 a 2.00 m	H= 2.01 a 3.00 m
3#3 E #3 @ 10 cm.	3#3 E #3 @ 12.5 cm.	3#3 E #3 @ 12.5 cm.
2#4 1#3	2#4 2#3	3#5
H= 3.01 a 4.00 m	H= 4.01 a 5.00 m	H= 5.01 a 6.00 m
2#4 2#4 E #3 @ 15 cm.	2#4 2#4 E #3 @ 15 cm.	2#4 2#4 1#3
3#5	3#5 2#3	6#4

Conexión de la descarga en P.V.C



Nombre del proyecto:
 Modernización a la Red de Vía Urbana Balcones de la Cantera, frente a la pavimentación de la calle Rubí, incluye alcantarillado sanitario, agua potable, banquetas, cruces peatonales, accesibilidad universal, señalética horizontal - vertical y obras complementarias, colonia Balcones de la Cantera, Municipio de Zapopan, Jalisco

Contenido del plano:
 Planta proyecto y detalles drenaje sanitario

No. Contrato:
 DOP-MUN-PP-PAV-LP-076-2022

Director de Obras Públicas e Infraestructura:
 Ing. Ismael Jáuregui Castañeda

Jefe de la Unidad de Estudios y Proyectos:
 Arq. Edwin Aguiar Escatell

Jefe de Área:
 Ing. Adhad Yigael Gurrola Soto

Responsable del proyecto:
 Ing. Andrés Martínez Gutiérrez

Ubicación:
 Calle Rubí, Col. Balcones de la cantera, Zapopan, Jalisco

Norte:

Fecha: Junio 22

Escala: 1:500
 Acotaciones: Metros Clave: AS-01