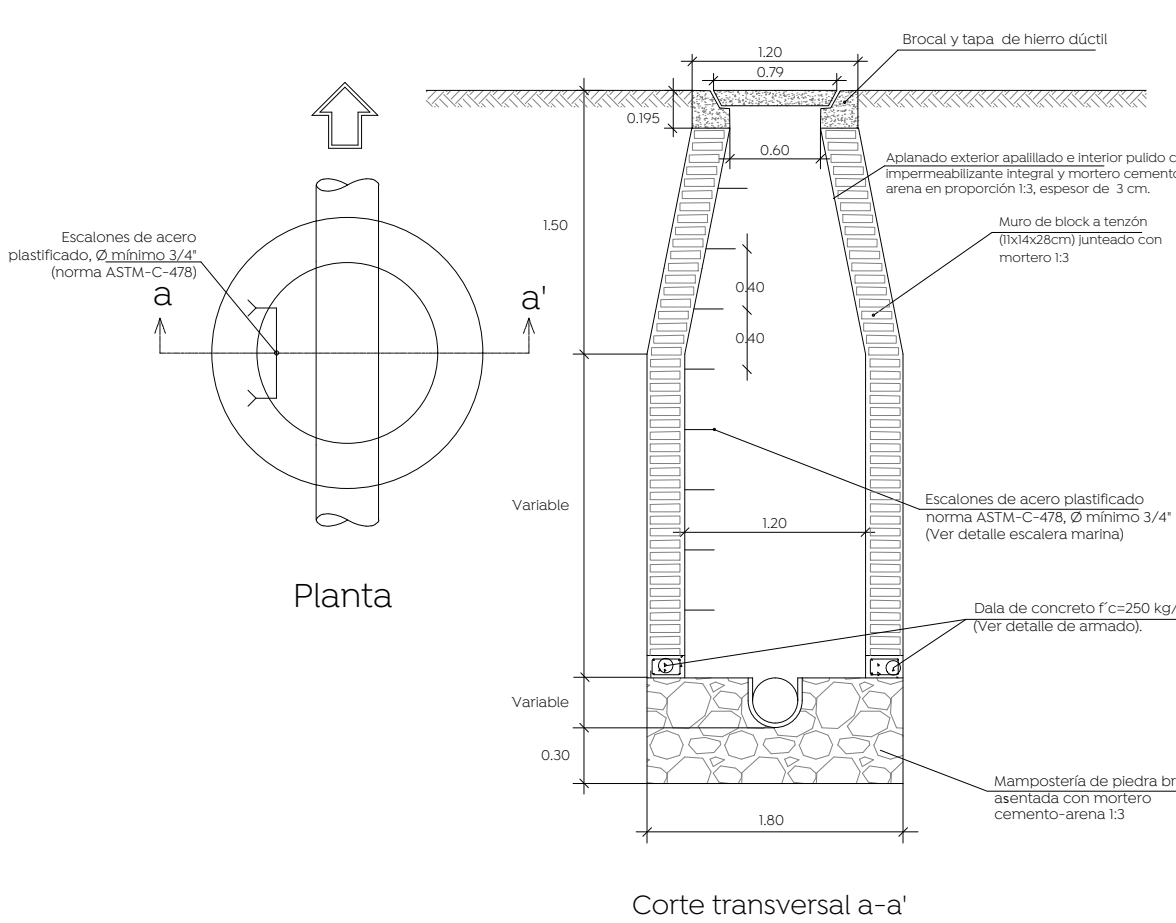


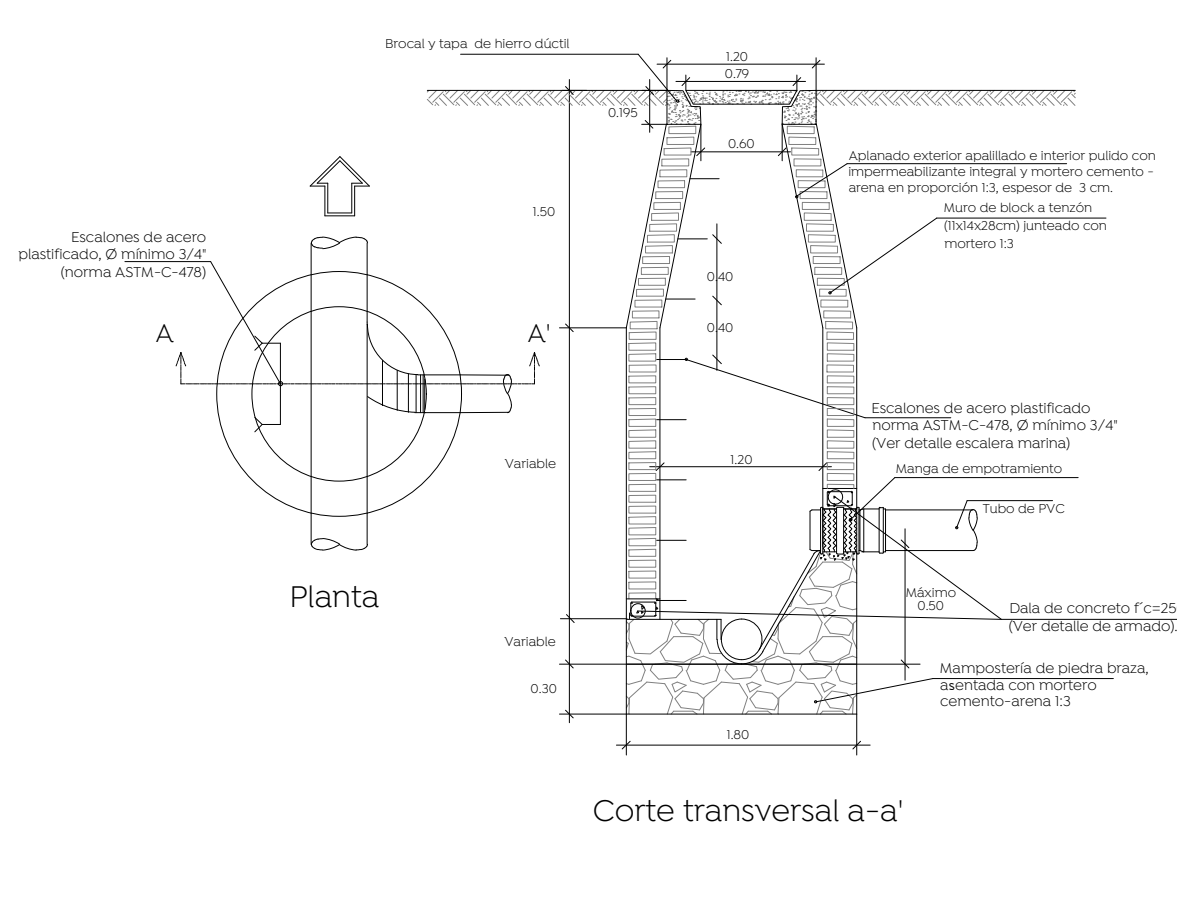
Simbología:

- Colector sanitario existente
- Sanitario proyecto
- Red sanitaria proyecto
- Pozo de visita
- Pozo con caída adosada
- Pozo con caída libre
- Longitud-pendiente-dímetro
- Cota de rasante
- Profundidad
- Cota de arrastre
- Número de pozo

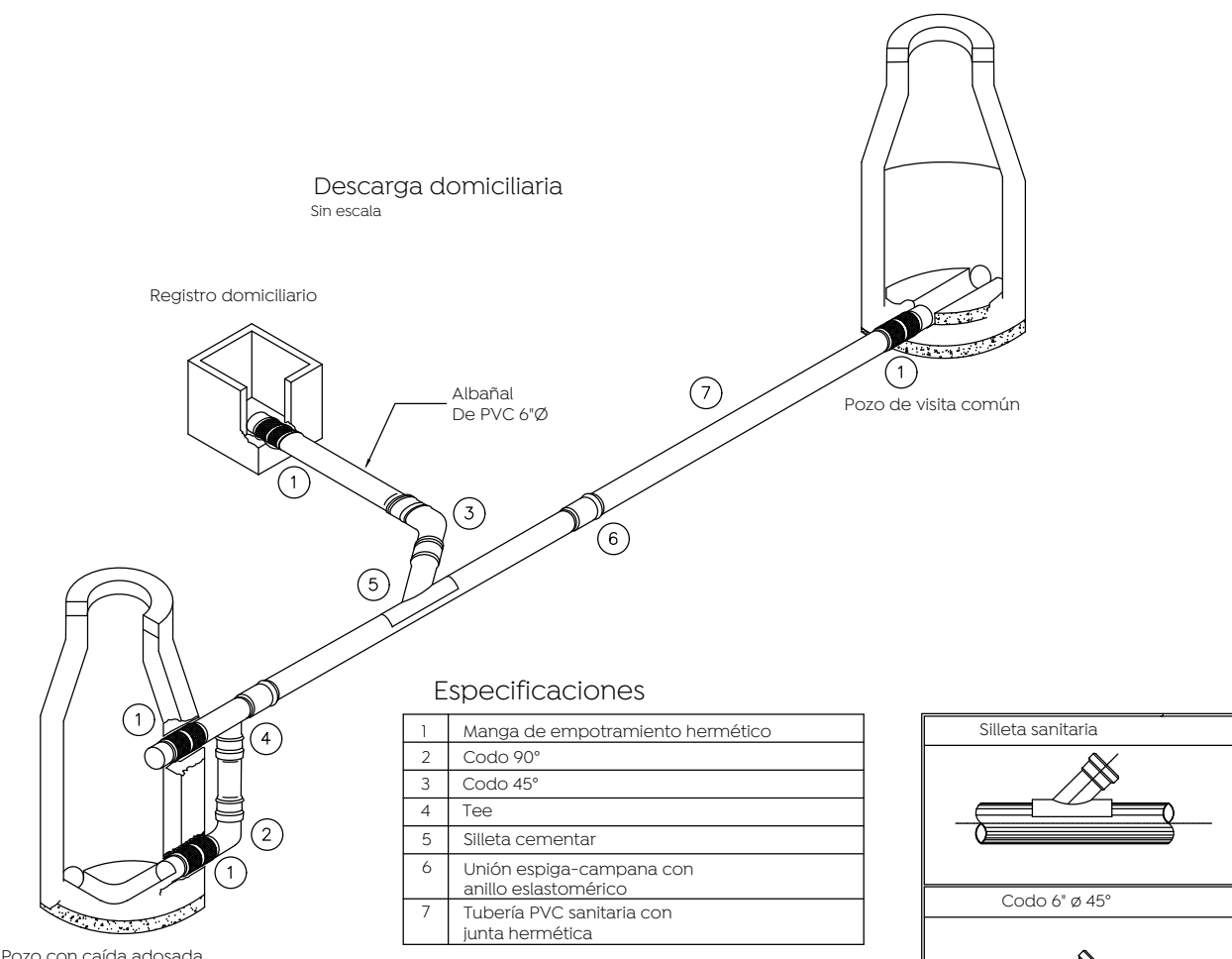
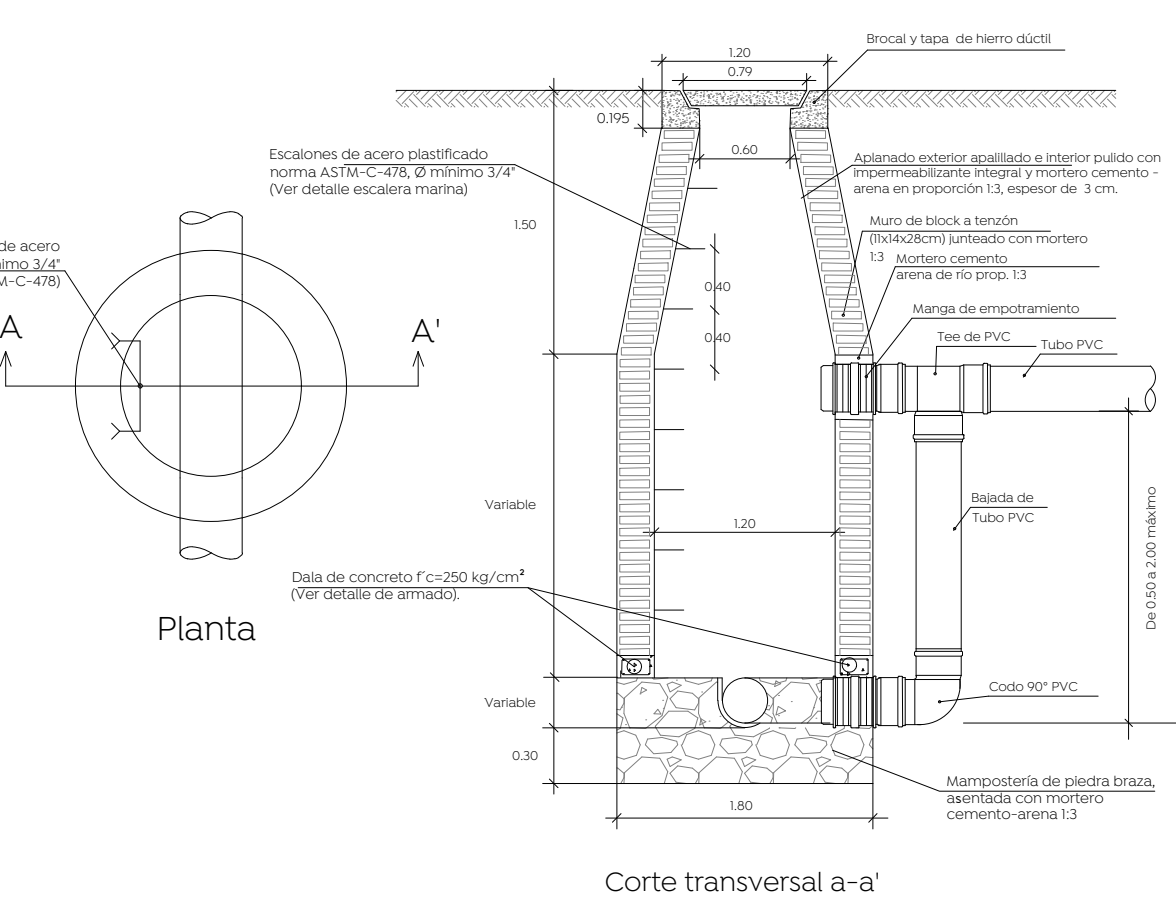
Pozo de visita común



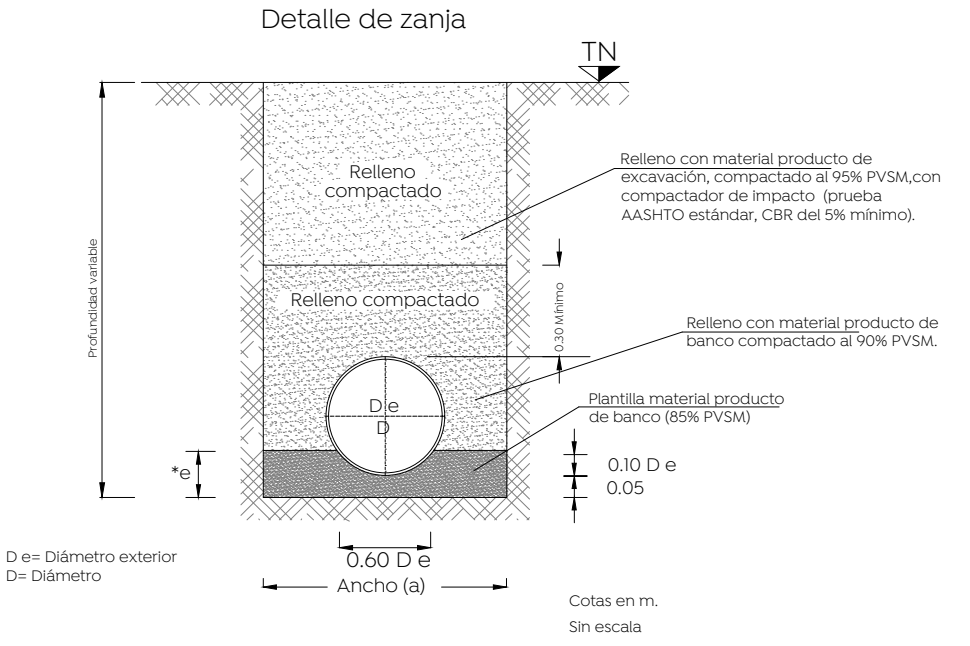
Pozo de visita con caída libre



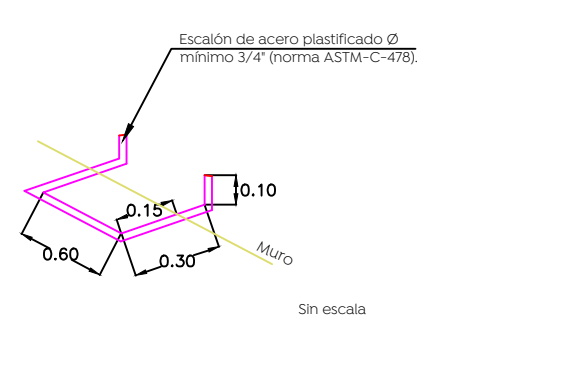
Pozo de visita con caída adosada



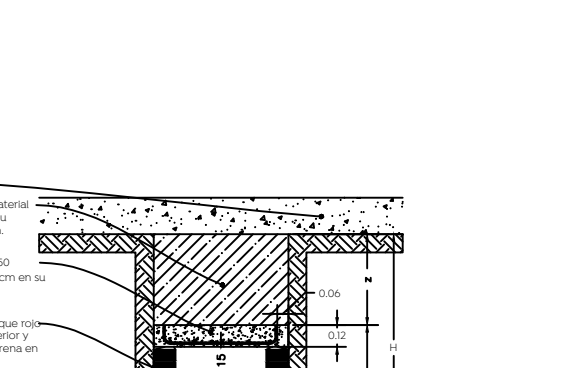
Detalle de zanja



Detalle escalera marina



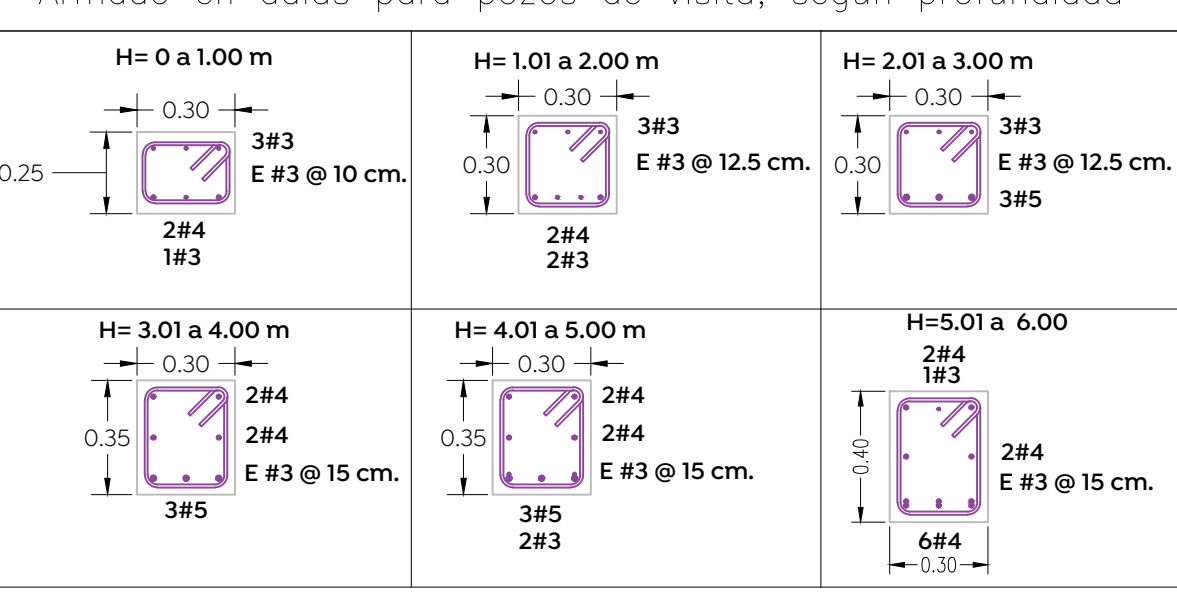
Detalle caja ciega



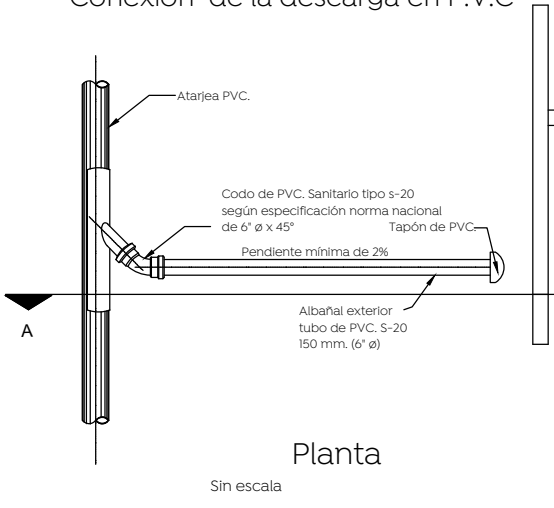
Datos de zanja

| Díámetro nominal (d) | Ancho | Profundidad |
|----------------------|-------|-------------|
| 61 | 24 | 130 |
| 45 | 16 | 110 |
| 40 | 16 | 100 |
| 35 | 14 | 90 |
| 30 | 12 | 85 |
| 25 | 10 | 80 |

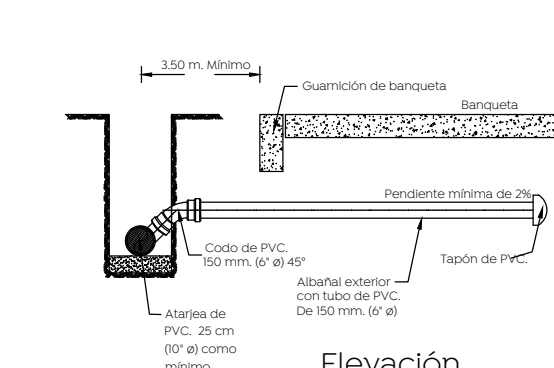
Armado en dalas para pozos de visita, según profundidad



Conexión de la descarga en P.V.C



Elevación



Nombre del proyecto:
Pavimentación con concreto hidráulico de la calle Santa Mónica, incluye: redes básicas de conducción y distribución, infraestructura urbana y obras complementarias, San Francisco Tesistán, Municipio de Zapopan, Jalisco

Contenido del plano:
Planta general y detalles alcantarillado sanitario

No. Contrato:
DOPI-MUN-R33-PAV-CI-071-2022

Director de obras públicas e infraestructura:
Ing. Ismael Jáuregui castañeda

Jefe de la unidad de estudios y proyectos:
Arq. Edwin Aguilar Escatel

Responsable del proyecto:
Ing. Adhath Yígael Gurrola soto
Ing. Andrés Martínez Gutiérrez

Ubicación:
Calle Santa Monica, Santa Lucia, Tesistán, Jalisco.

Norte:
Fecha: Febrero 2022
Escala: 1:350
Cotas: Metros
Clave: AS-01