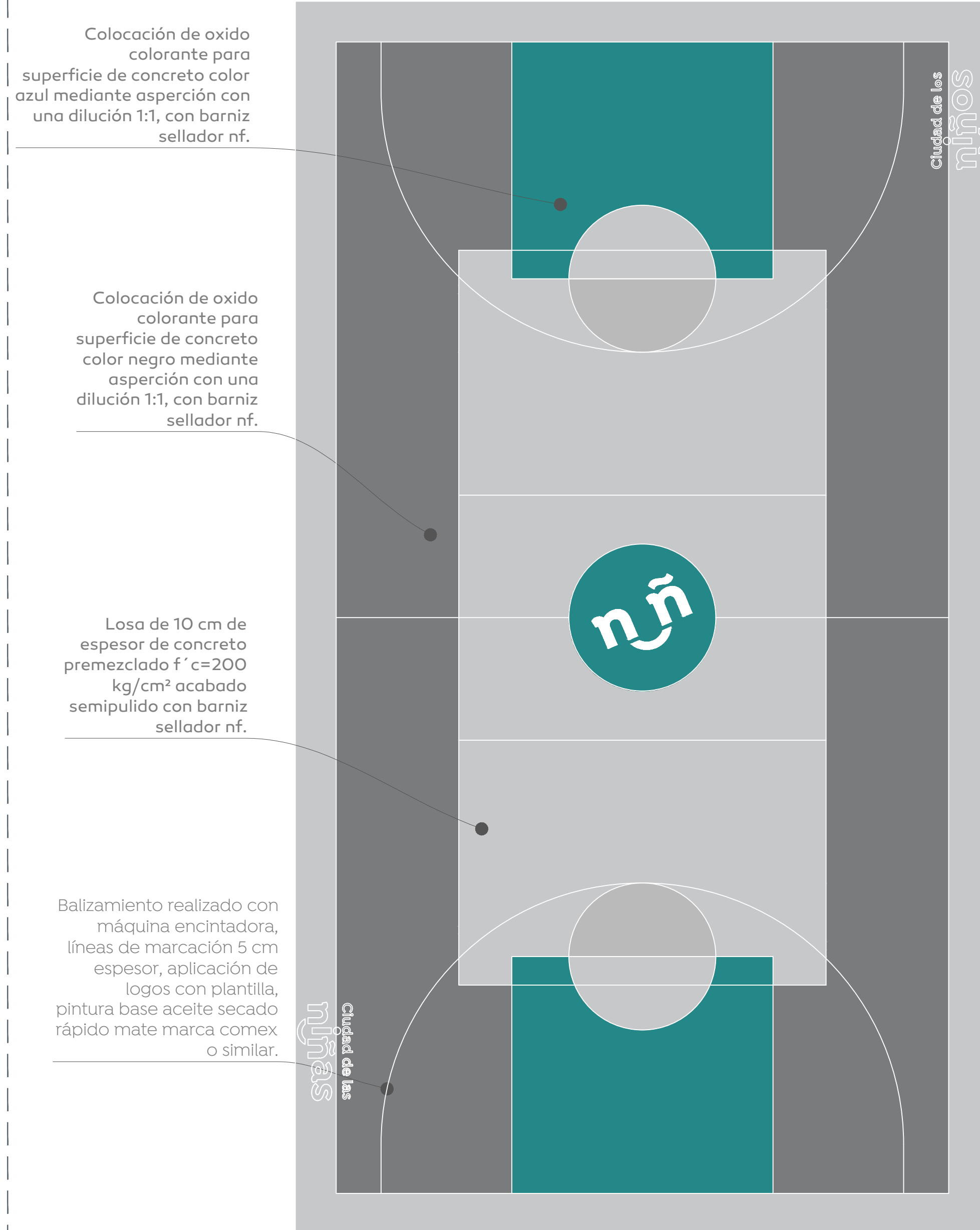
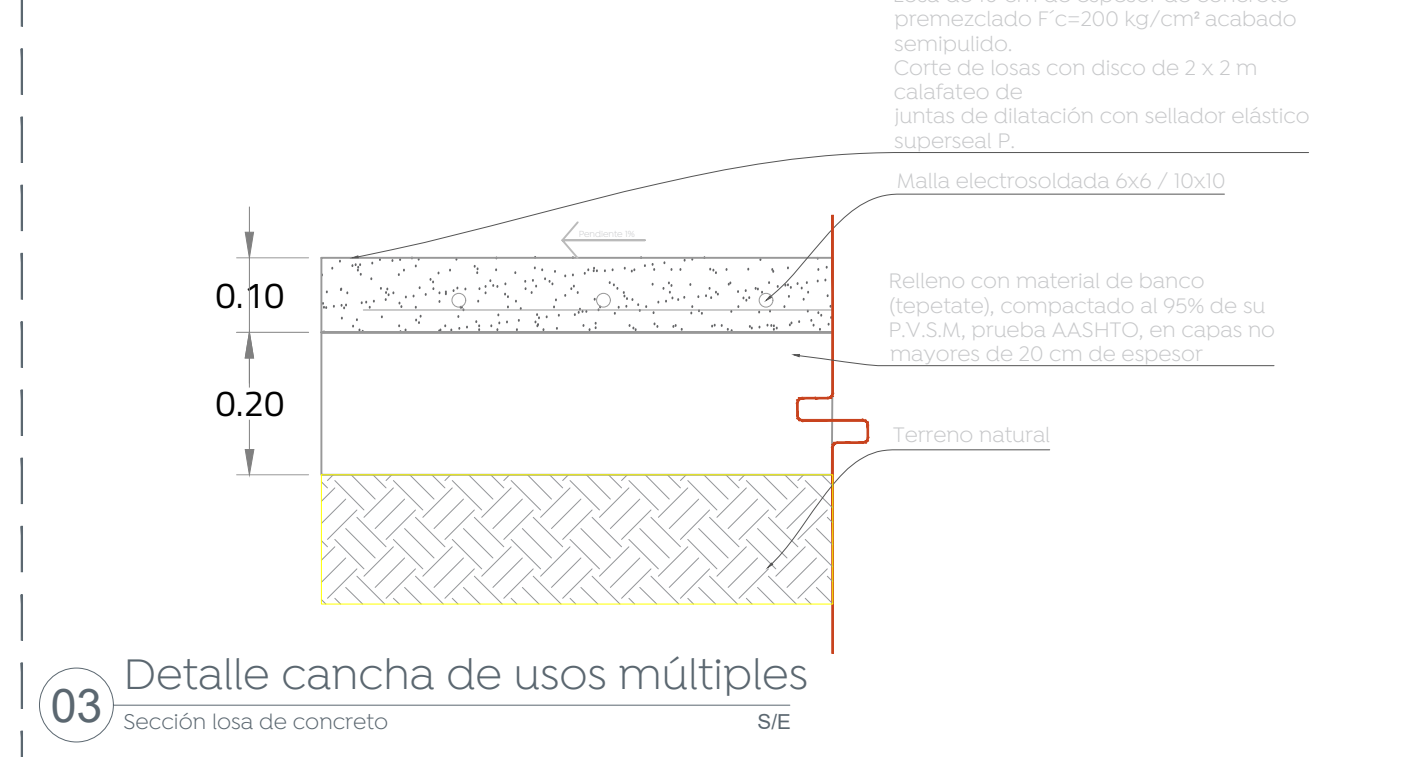


01 Detalle cancha de usos múltiples
Trazo y balizamiento S/E



02 Detalle cancha de usos múltiples
Tratamiento en losas S/E

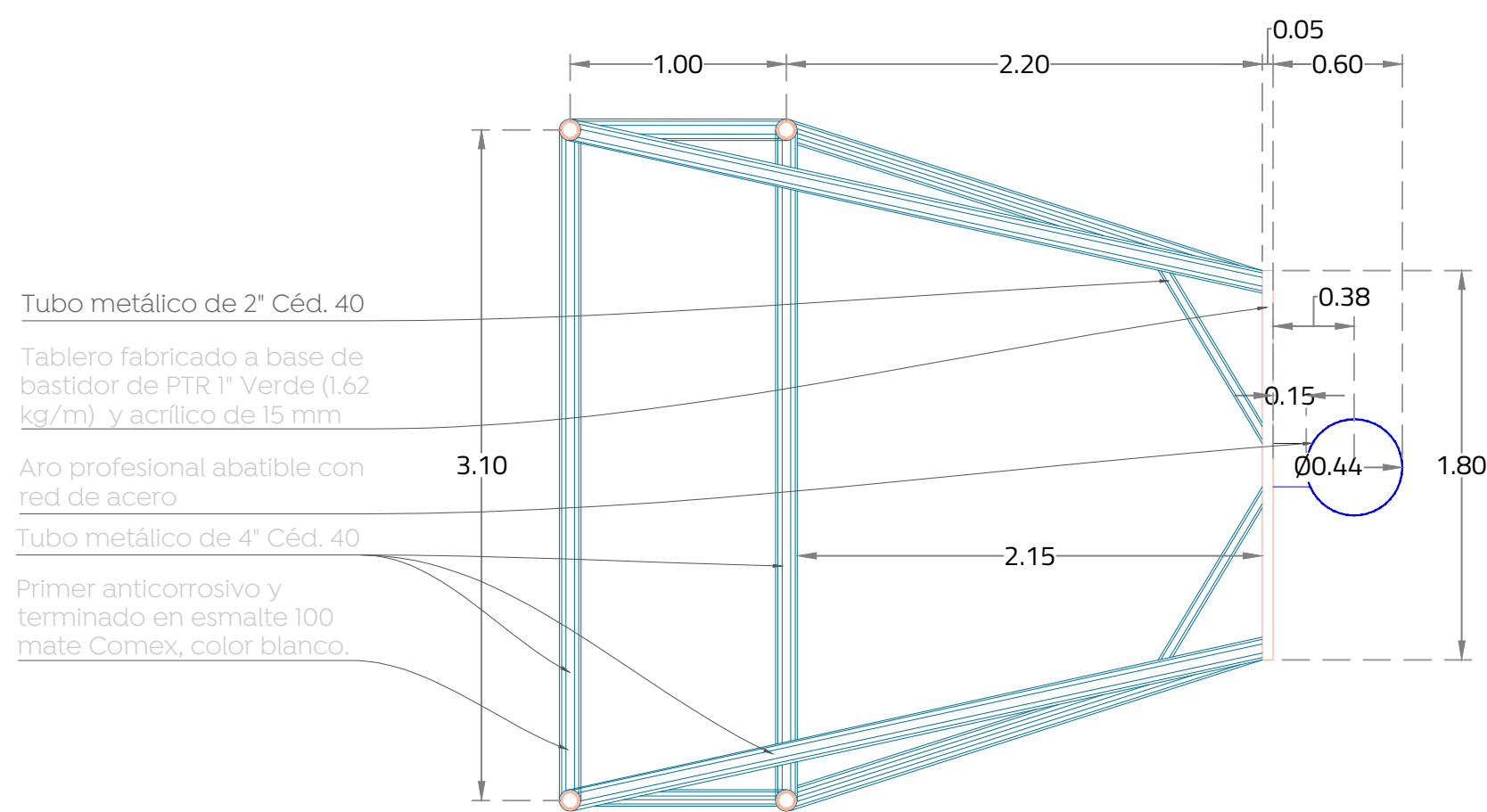


03 Detalle cancha de usos múltiples
Sección losa de concreto S/E

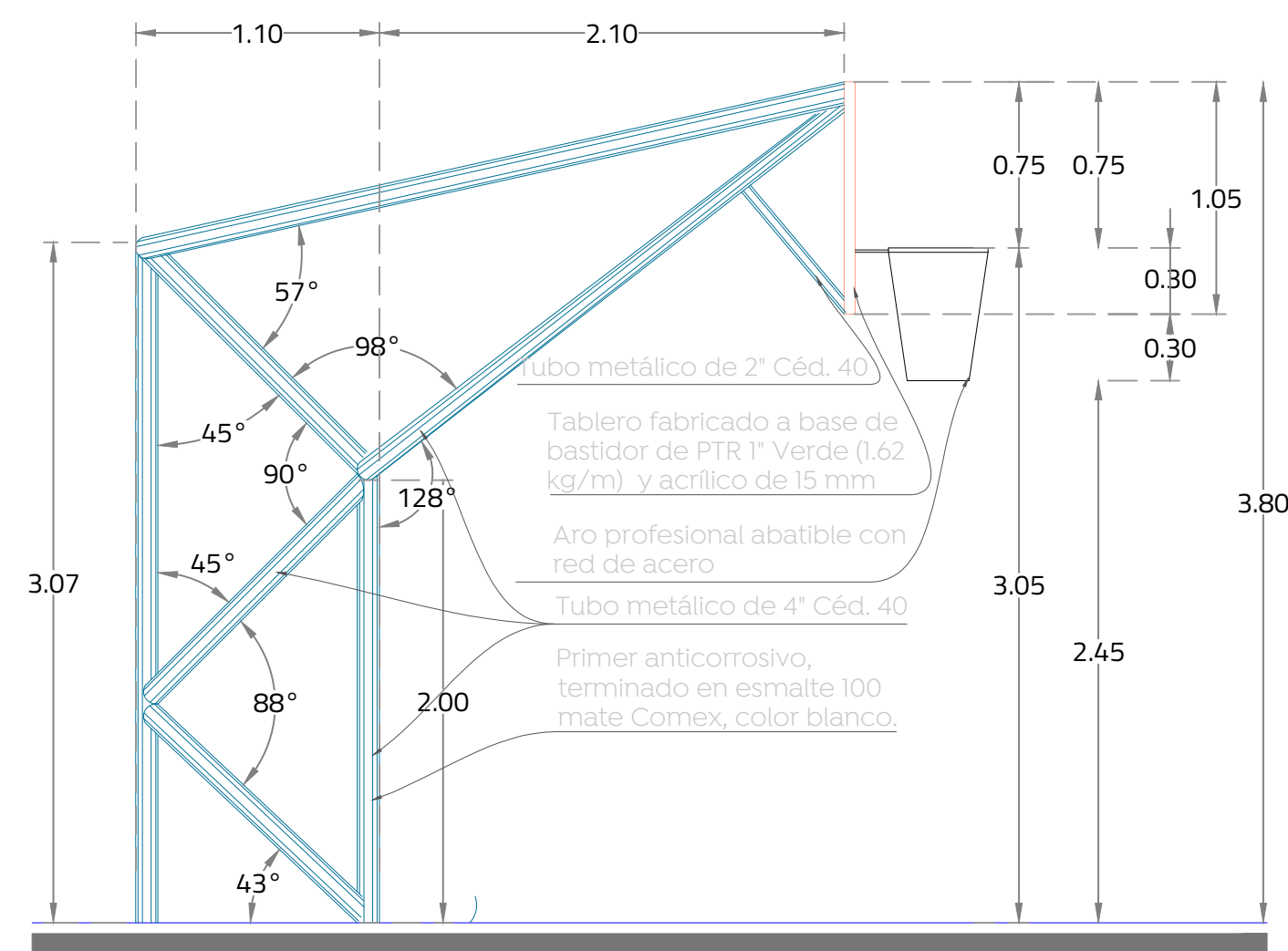


04 Detalle 04
Balizamiento ciudad de los niños S/E

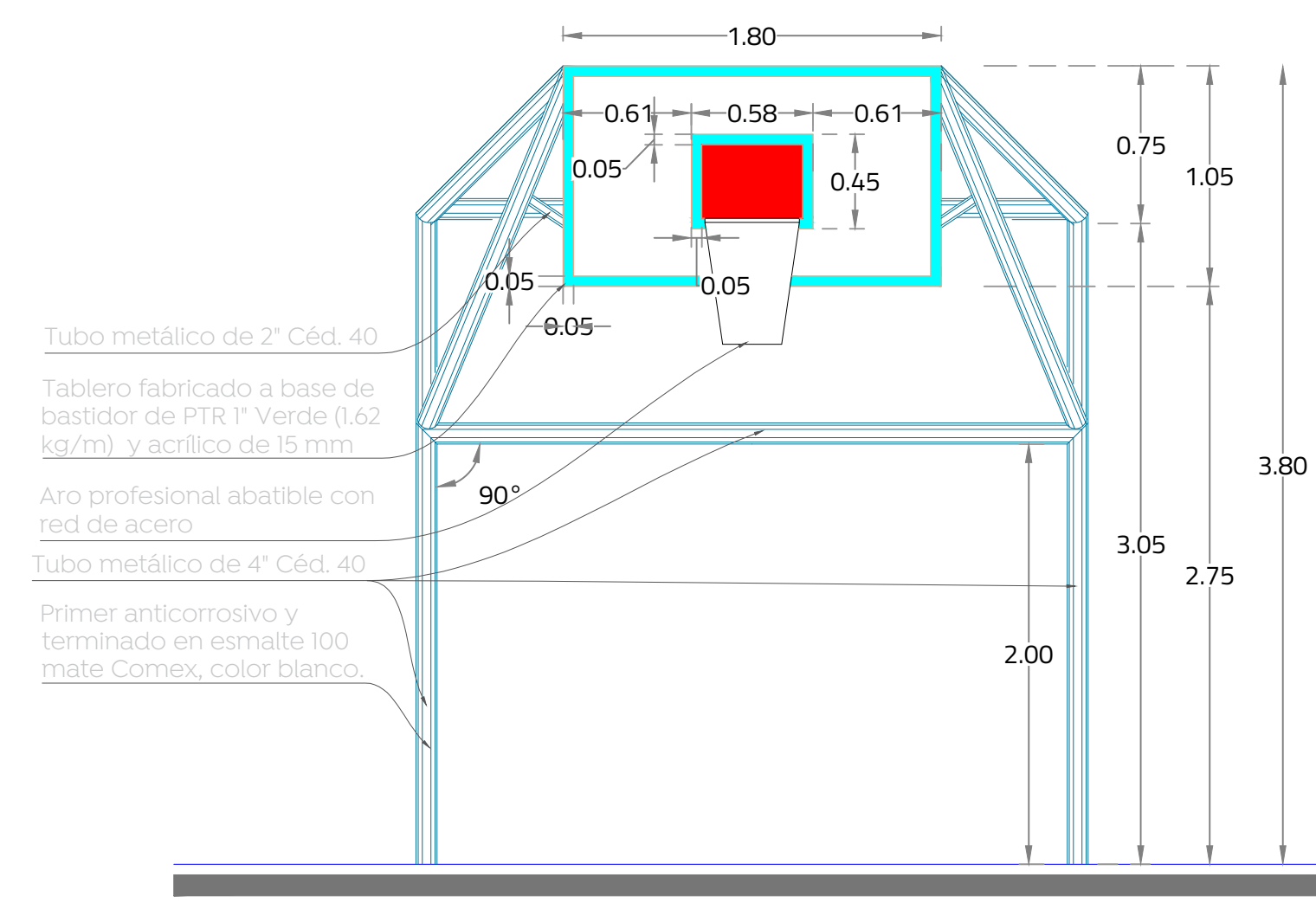
05 Detalle 05
Balizamiento ciudad de las niñas S/E



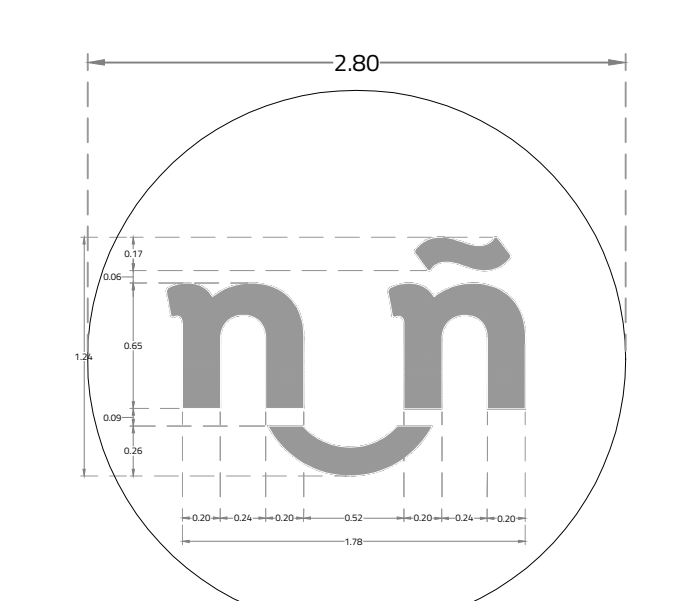
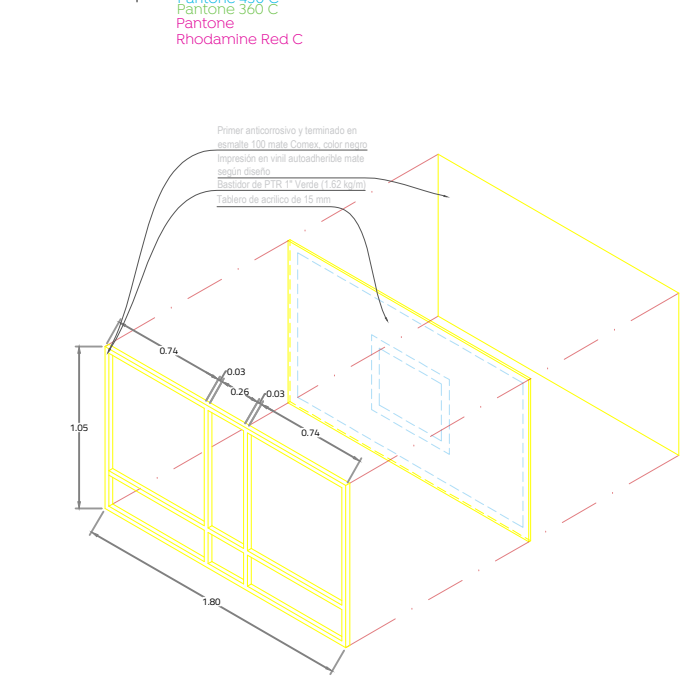
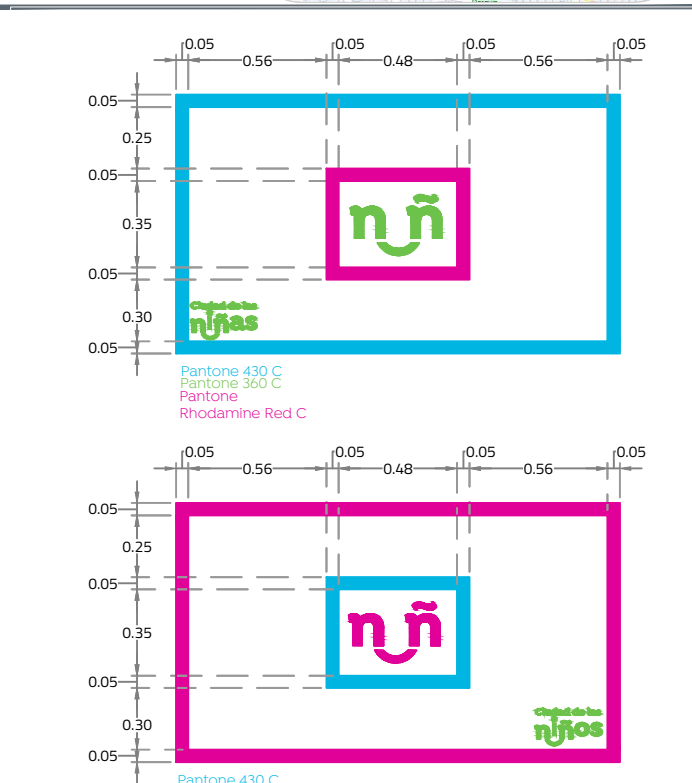
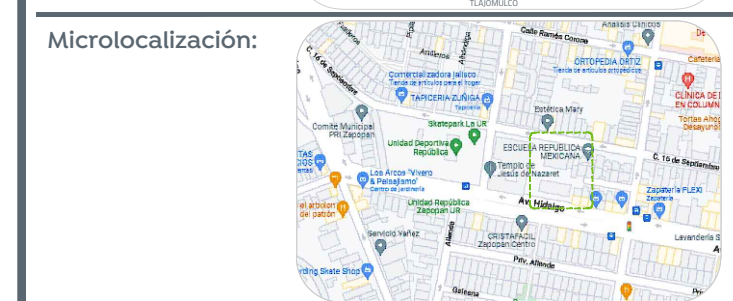
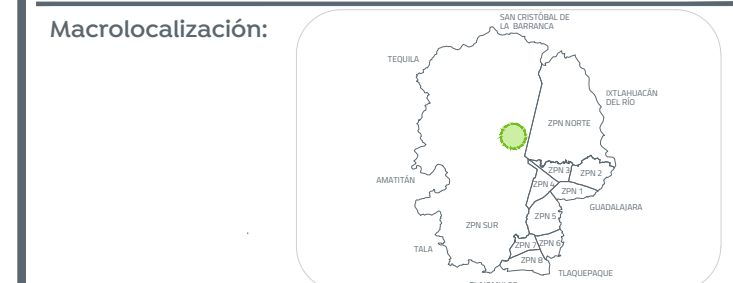
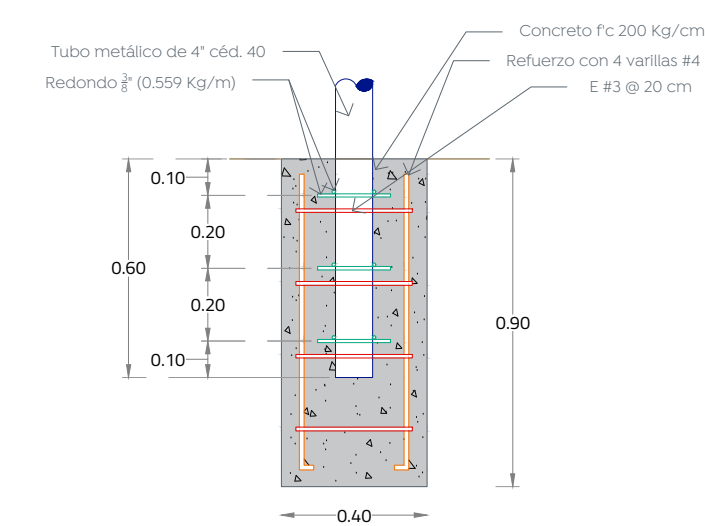
06 Detalle cancha de usos múltiples
Detalles estructurales portería de usos múltiples S/E



Alzado lateral de portería, tablero y aro



Alzado frontal de portería, tablero y aro



Det-03
Nombre del proyecto:
Estructuras con lonas; rehabilitación de cancha de usos múltiples, patio chico, accesibilidad universal, banquetas, cruces peatonales y obras complementarias en la Primaria Luis Donaldo Colosio (T.N.), clave 140PR40246, Primaria Manuel López Cortés (T.N.), clave 140PR40294, calle Río Yang-Tsun, San Francisco Testistán, y Primaria Amado Nervo (T.N.), clave 140PR03482, (T.N.), clave 140PR03539, calle Puente Chico, la Magdalena, Municipio de Zapopan, Jalisco

Contenido del plano:
Detalles cancha usos múltiples, primaria Amado Nervo.

No. Contrato:
DOPI-MUN-RM-IE-LP-086-2022
Director de Obras Públicas e Infraestructura:

Ing. Ismael Jáuregui Castañeda
Jefe de la Unidad de Estudios y Proyectos:

Arq. Edwin Aguilar Escatel
Jefe de área: Responsable del proyecto:

Arq. Angela Jazmin Vargas Olmedo
Arq. Julio Cesar Robles

Ubicación:
C. Puente Chico 730, Testistán, Zapopan, Jal.

Fecha: Abril 2022
Escala: Indicada
Acotaciones: Metros. Clave: