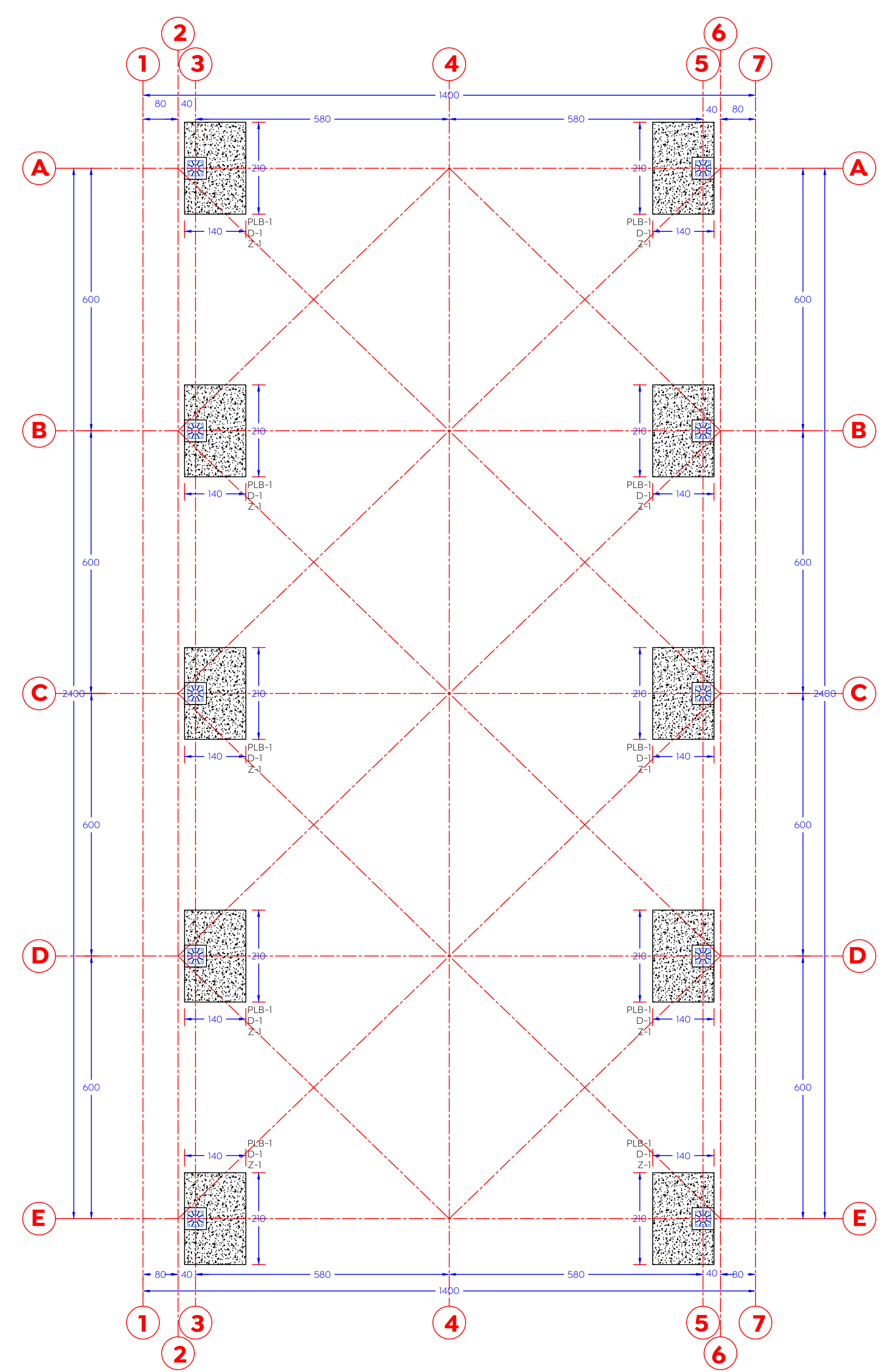
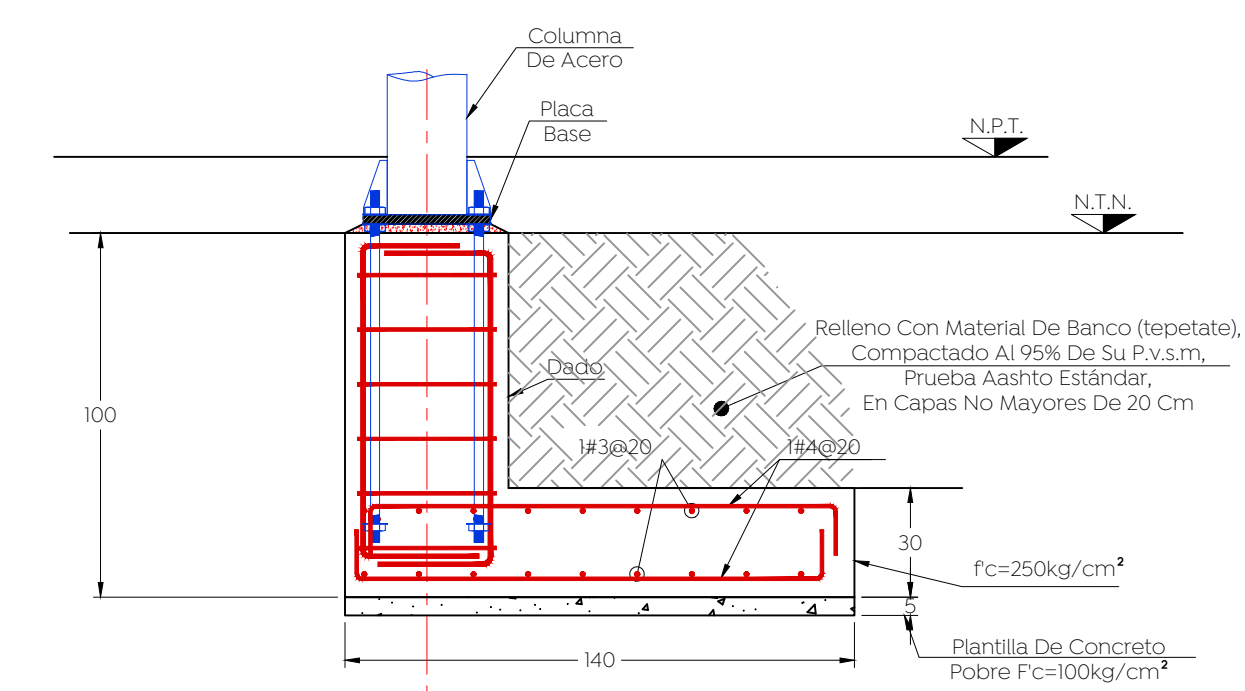


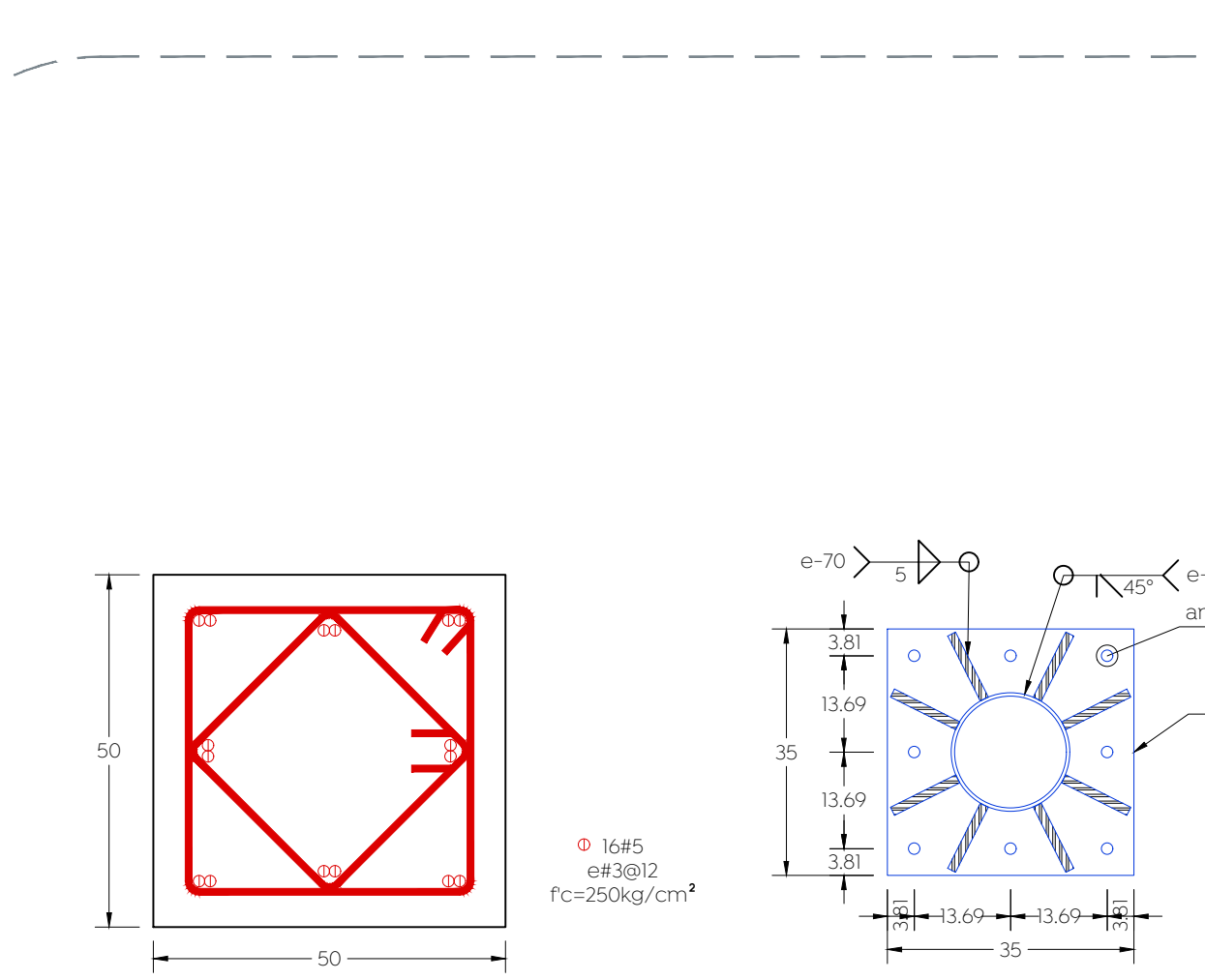
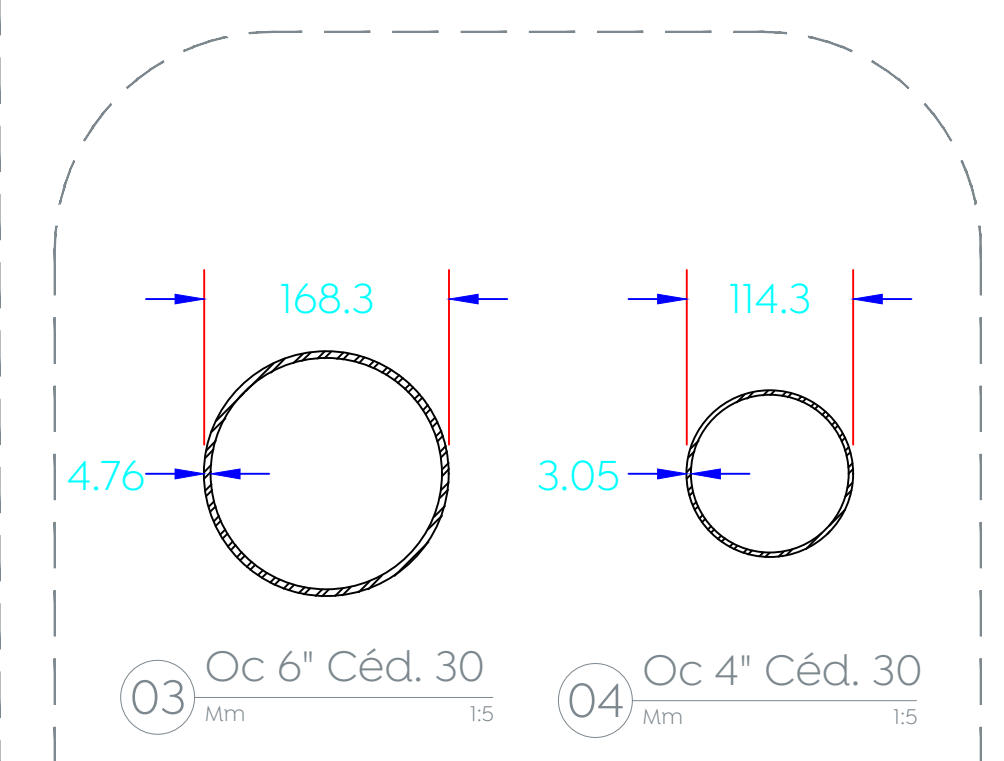
Especificaciones:
 Pintura en estructura: primer anticorrosivo y terminado en esmalte 100 mate comex, color blanco.



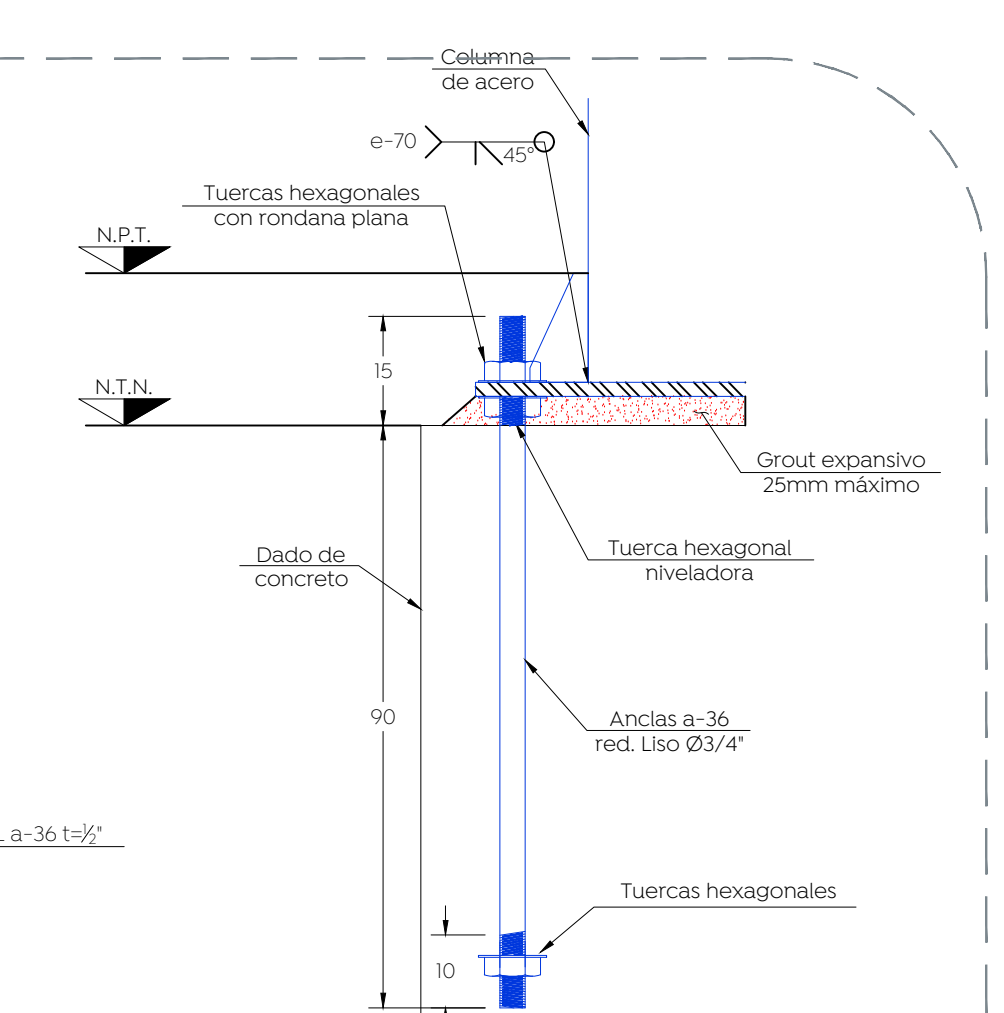
01 Planta de cimentación
 1/75



02 Detalle Zapata Z-1
 1/20



05 Dado D-1
 1/10



07 Detalle de anclas
 1/10

Nombre del proyecto:
 Estructuras con lonas, rehabilitación de cancha de usos múltiples, patio chívico, accesibilidad universal, banderitas, cruces señaladoras y otros complementarios en la Primaria Luis Donaldo Colosio (I/M), clave 14DPR4024K, Primaria Manuel López Cortés (I/M), clave 14DPR4039K, calle Río Temp-Tam, San Francisco Vallón, y Primaria Armado Nervo (I/M), clave 14DPR0348Q, (I/V), clave 14DPR3938Y, calle Puente Chico, la Magdalena, Municipio de Zapopan, Jalisco

Contenido del plano:
 Escuela Primaria Amado Nervo
 Planta de cimentación y detalles.

No. Contrato:
 DOPI-MUN-RM-IE-LP-086-2022

Director de Obras Públicas e Infraestructura:
 Ing. Ismael Jáuregui Castañeda

Jefe de la Unidad de Estudios y Proyecto:
 Arq. Edwin Aguiar Escatel

Jefe de Área:
 Arq. Angela Jazmin Vargas Olmedo

Responsable del proyecto:
 Arq. Julio César Robles Ríos

Empresa:
GUISHI
 GUISHI CONSTRUCCIONES SA DE CV

Proyectista:
 Ing. Ramón González Suárez

Ubicación:
 C. Puente Chico 730, Tesistán, zapopan, Jal.

Fecha: Junio 2021
 Escala: Indicada
 Cotas: Indicada Clave:
EE-AN-ES-01