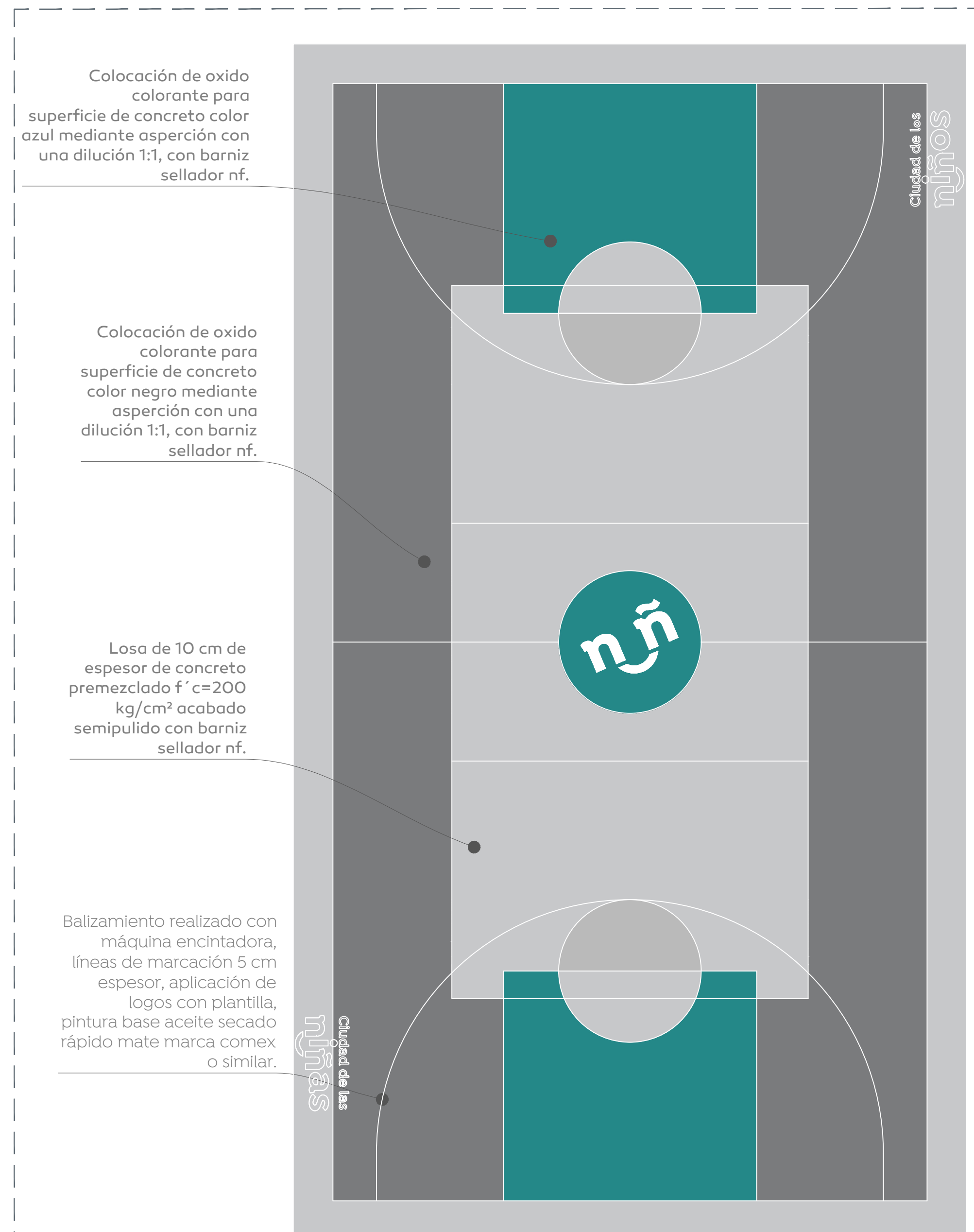
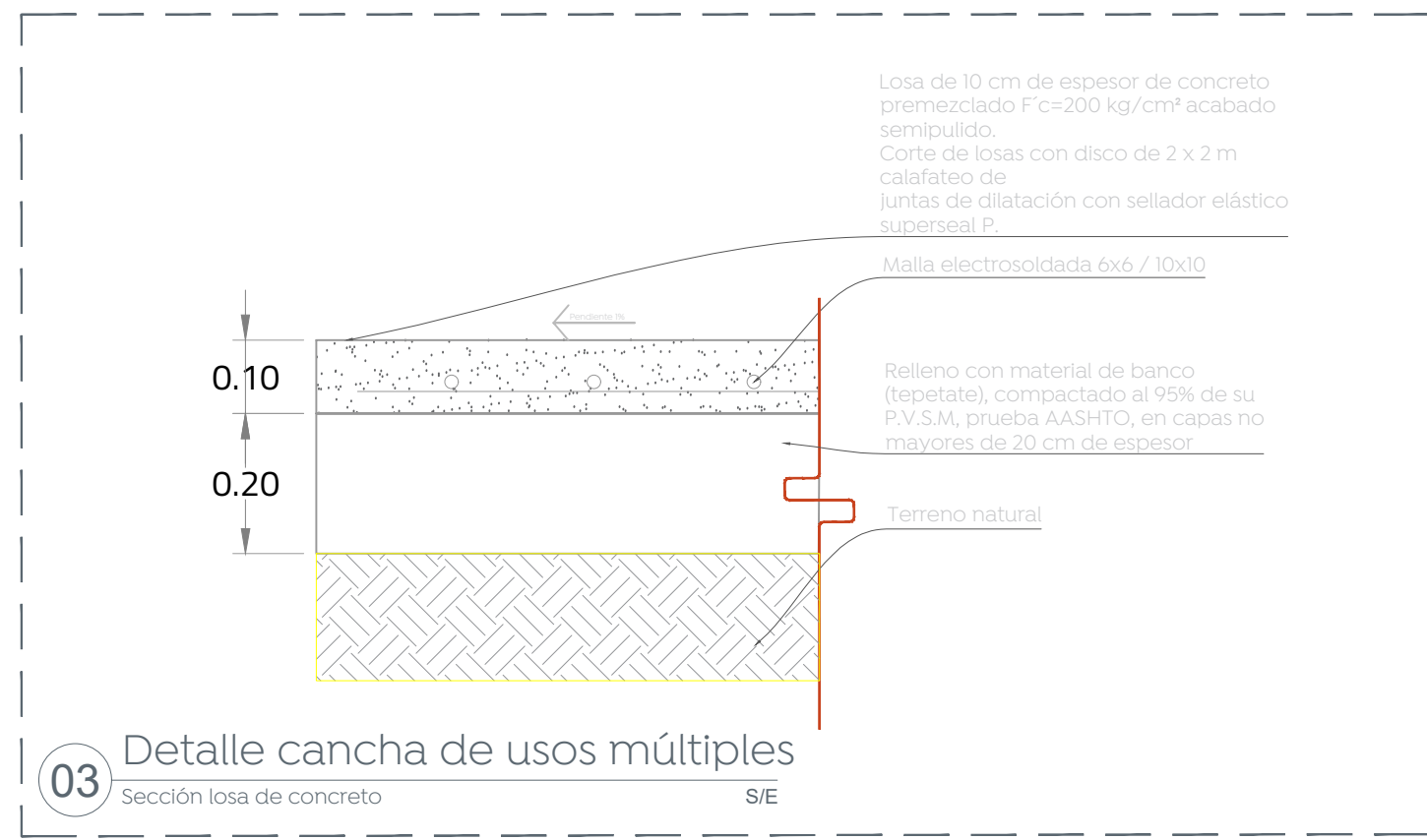


01 Detalle cancha de usos múltiples
Trazo y balizamiento S/E



02 Detalle cancha de usos múltiples
Tratamiento en losas S/E



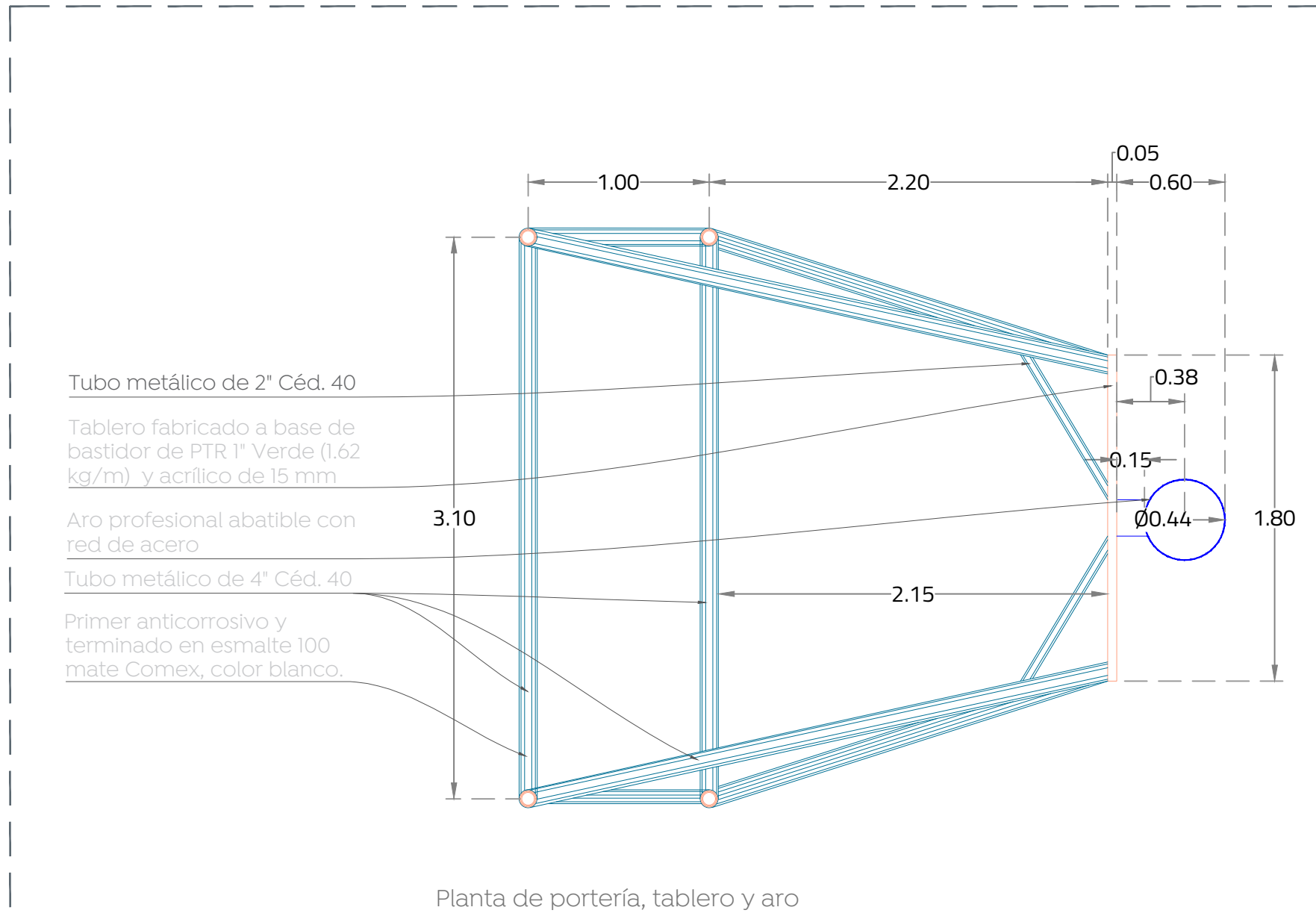
03 Detalle cancha de usos múltiples
Sección losa de concreto S/E



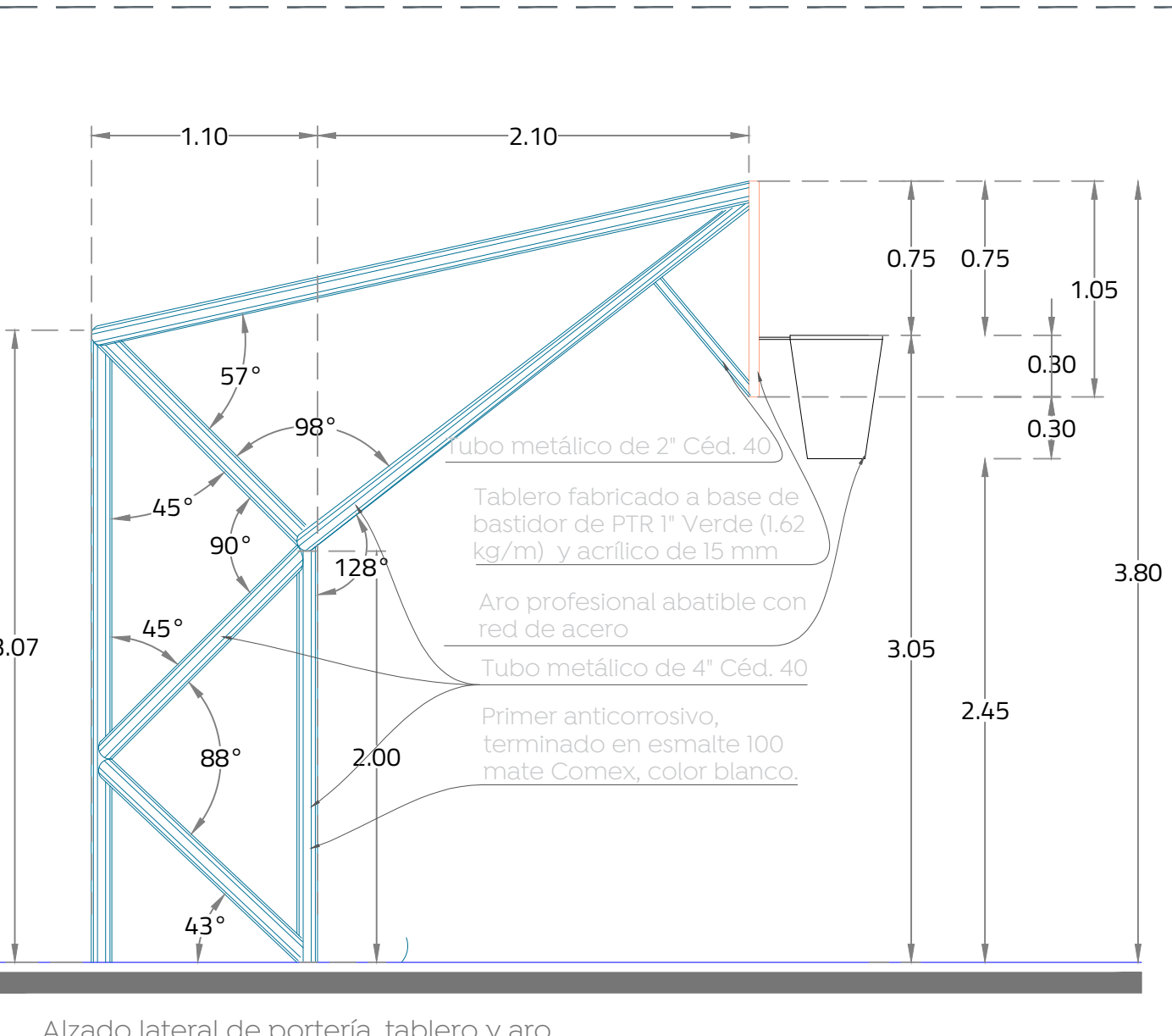
04 Detalle 01
Balizamiento ciudad de los niños 1:20



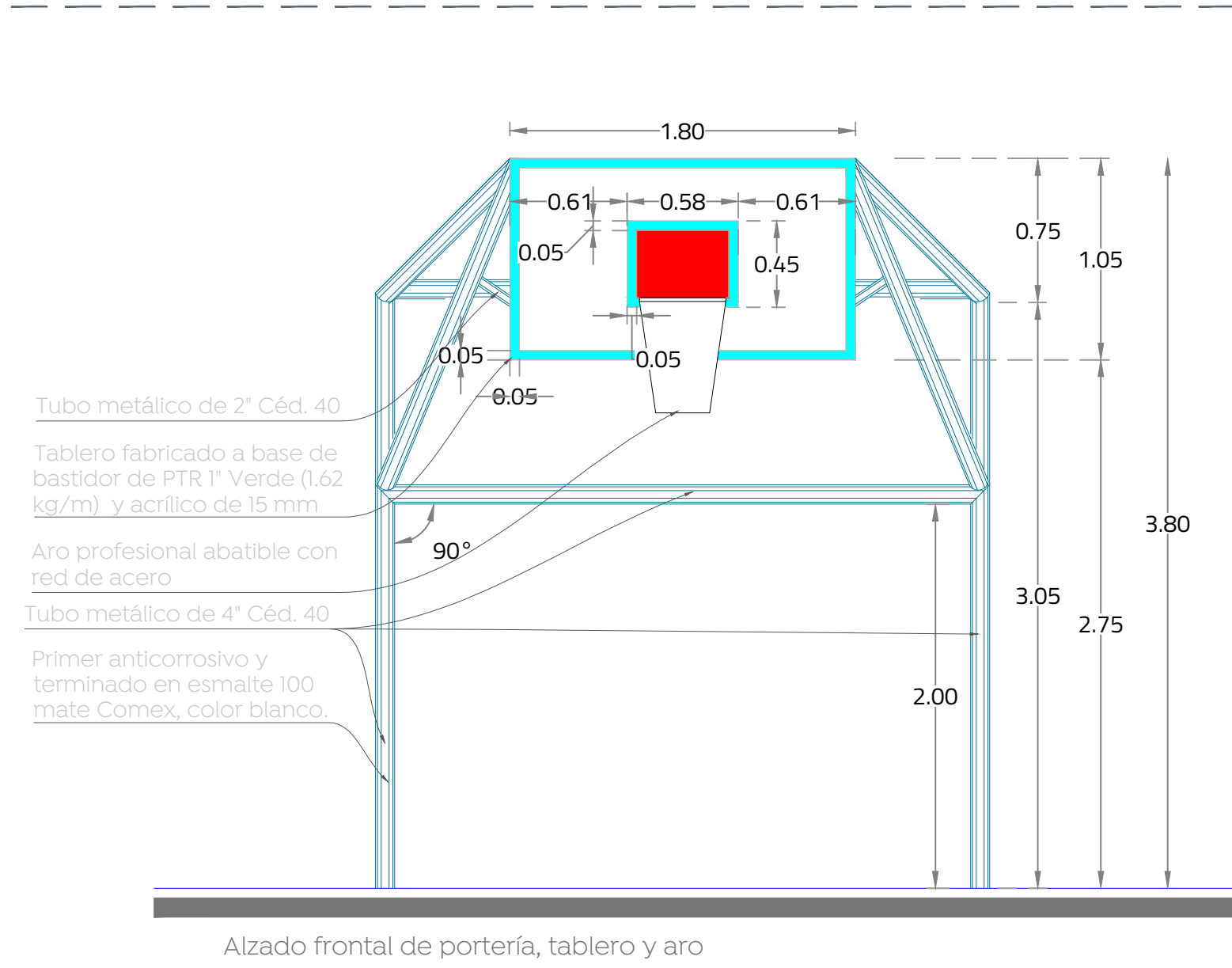
05 Detalle 02
Balizamiento ciudad de las niñas 1:20



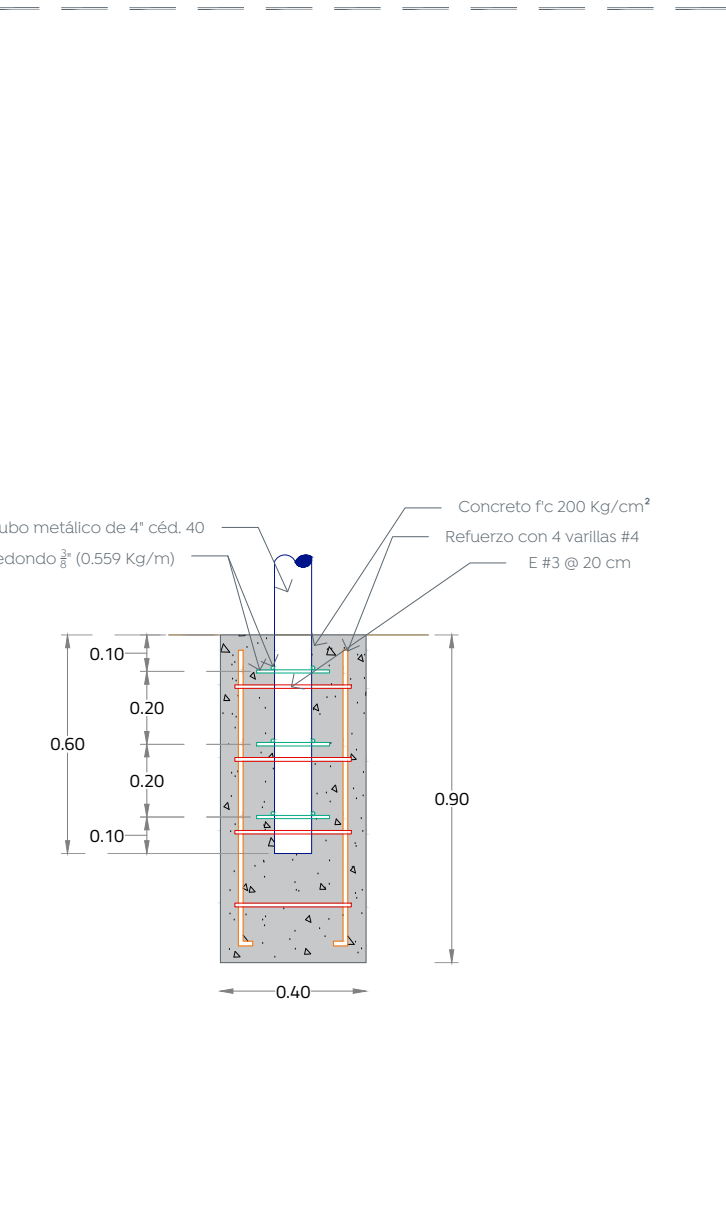
06 Detalle cancha de usos múltiples
Detalles estructurales portería de usos múltiples S/E



Alzado lateral de portería, tablero y aro



Alzado frontal de portería, tablero y aro



Gobierno de Zapopan
 Ciudad de las niñas niños
 Obras Públicas e Infraestructura
 Gestión Integral de la Ciudad

Macrolocalización:

Microlocalización:

Nombre del proyecto:
 Estructuras con tonaría; rehabilitación de cancha de usos múltiples, patio cívico, accesibilidad universal, banquetas, cruces peatonales y obras complementarias en la Primaria Enrique C. Rébsamen (T/M), clave 14DP18182, (T/V), clave 14EP18117E, Paseo de los Niseros, colonia Tabachines, y Primaria República Mexicana (T/M), clave 14DP181610, (T/V), clave 14DP181625Y, calle 10 de Septiembre, colonia Centro, Municipio de Zapopan, Jalisco.

Contenido del plano:
 Detalles cancha usos múltiples primaria Enrique C. Rébsamen

No. Contrato:
 DOPI-MUN-RM-IE-LP-087-2022

Director de Obras Públicas e Infraestructura:
 Ing. Ismael Jáuregui Castañeda

Jefe de la Unidad de Estudios y Proyectos:
 Arq. Edwin Aguilar Escatel

Jefe de Área:
 Arq. Angela Jazmin Vargas Olmedo

Responsable del proyecto:
 Arq. Julio Cesar Robles

Ubicación:
 C. P. de Los Ahuehuetes, Tabachines, Zapopan, Jal.

Fecha: Marzo 2022
Escala: Indicada
Acotaciones: Metros

EE-ER-DET-CAN