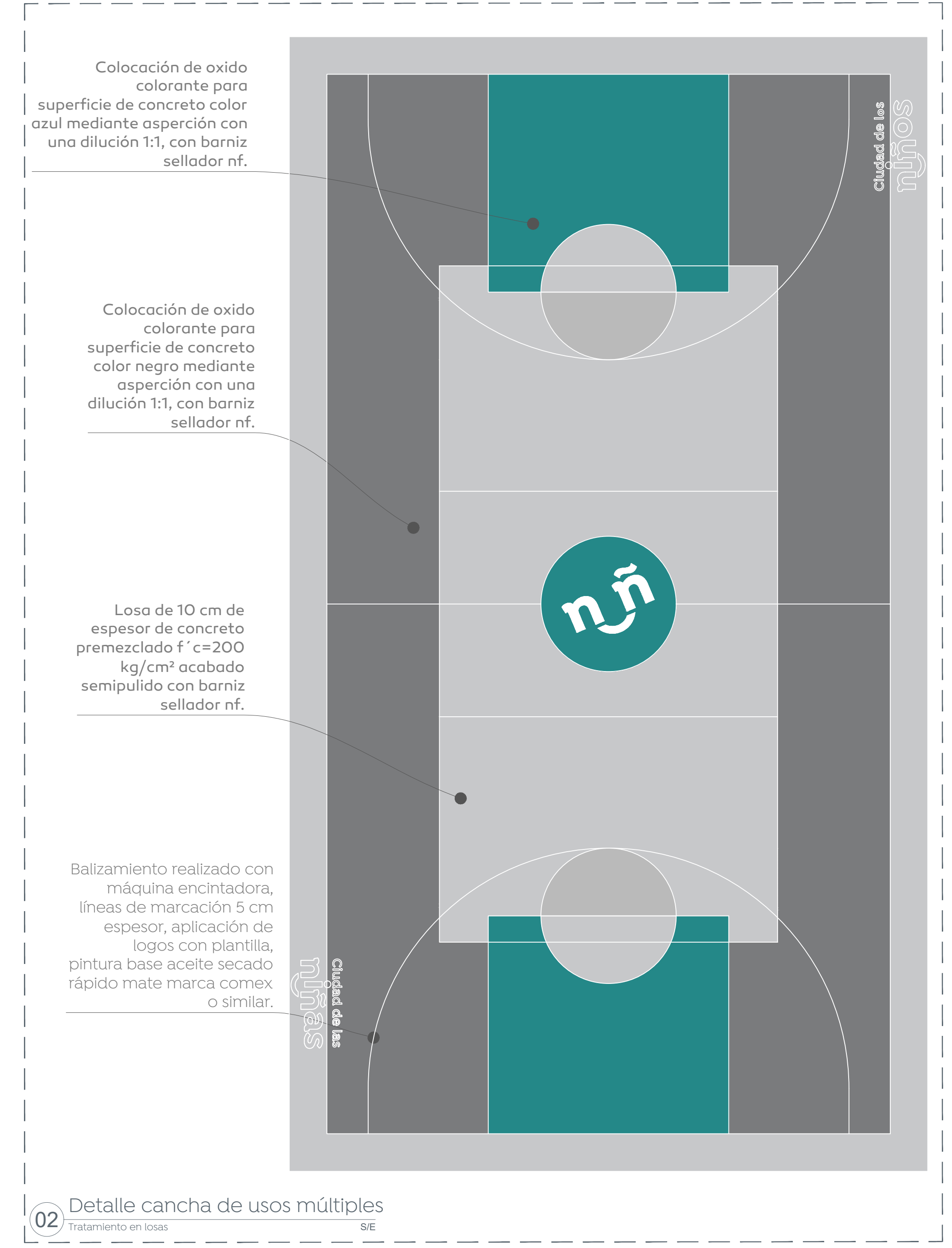
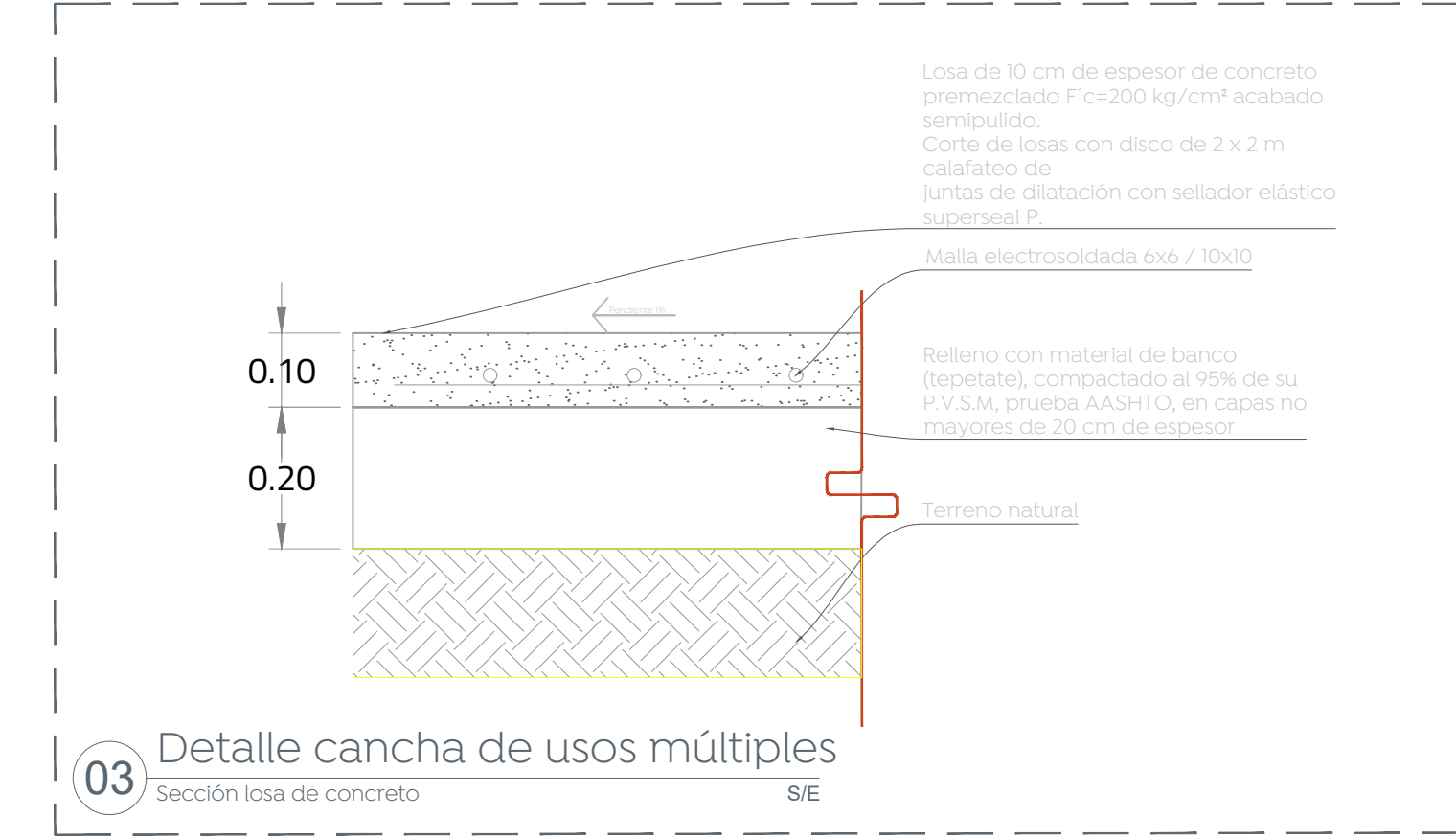


01 Detalle cancha de usos múltiples
Trazo y balzamiento S/E



02 Detalle cancha de usos múltiples
Tratamiento en losas S/E



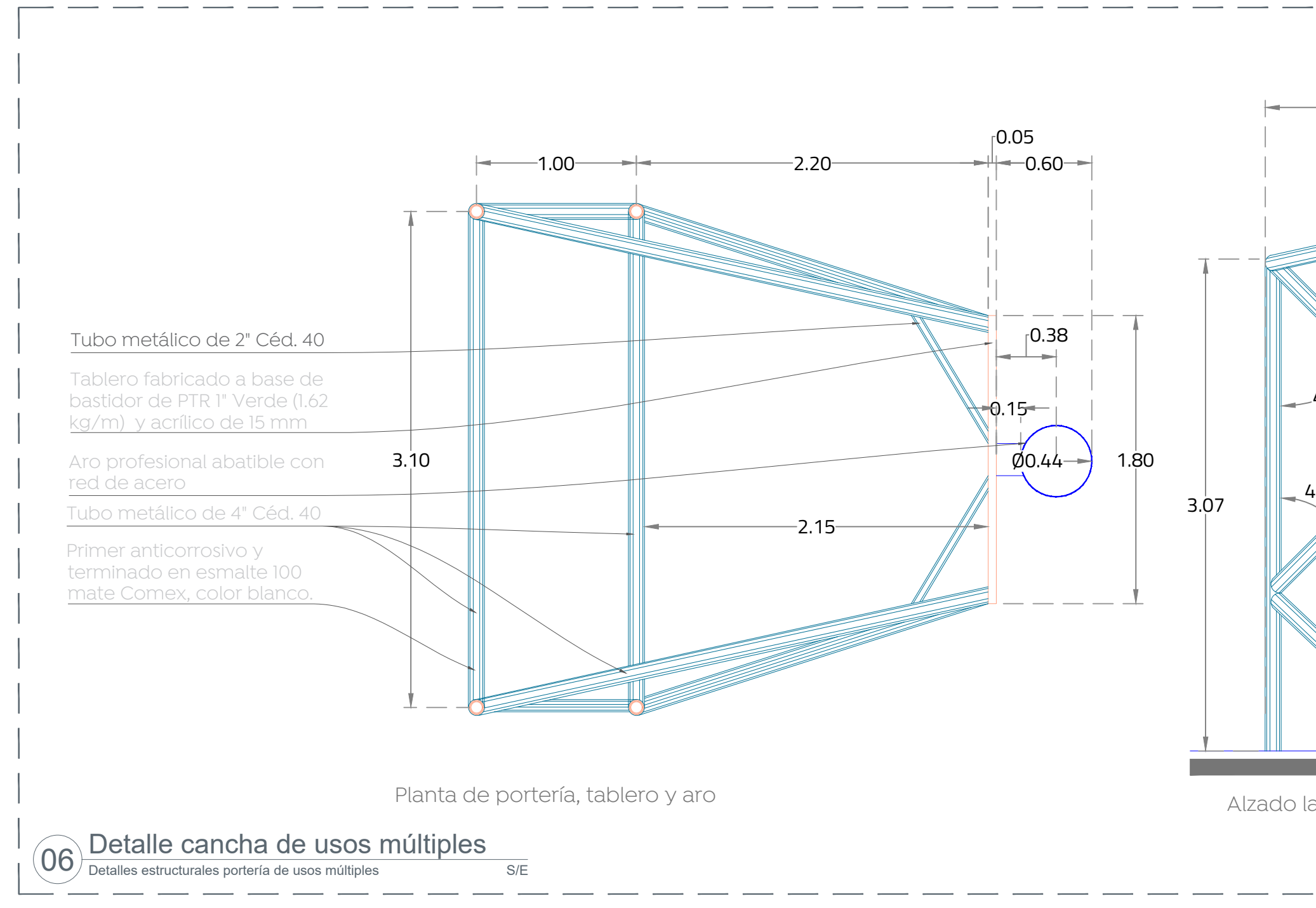
03 Detalle cancha de usos múltiples
Sección losa de concreto S/E



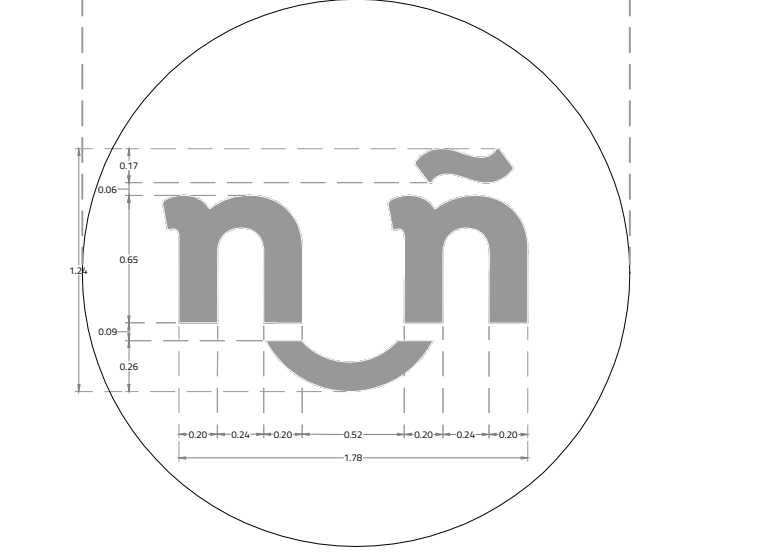
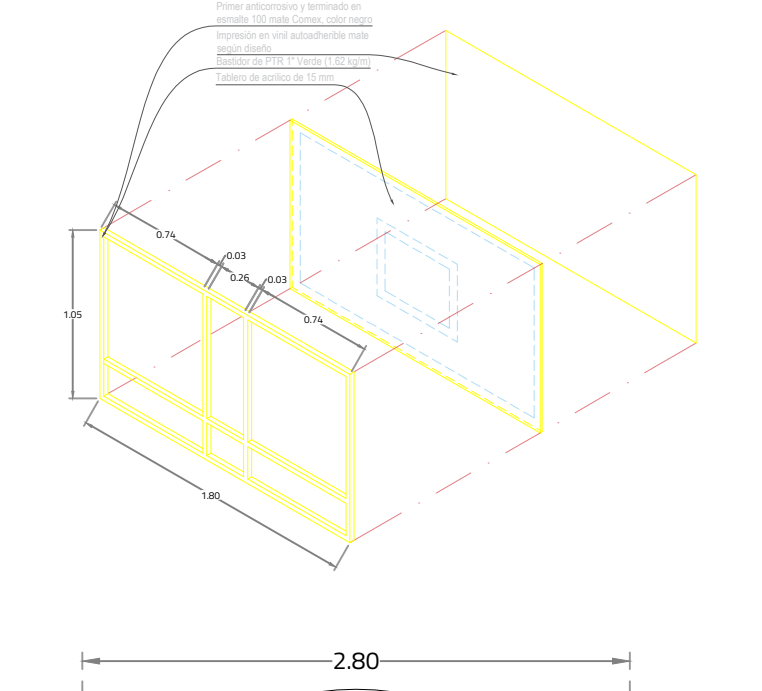
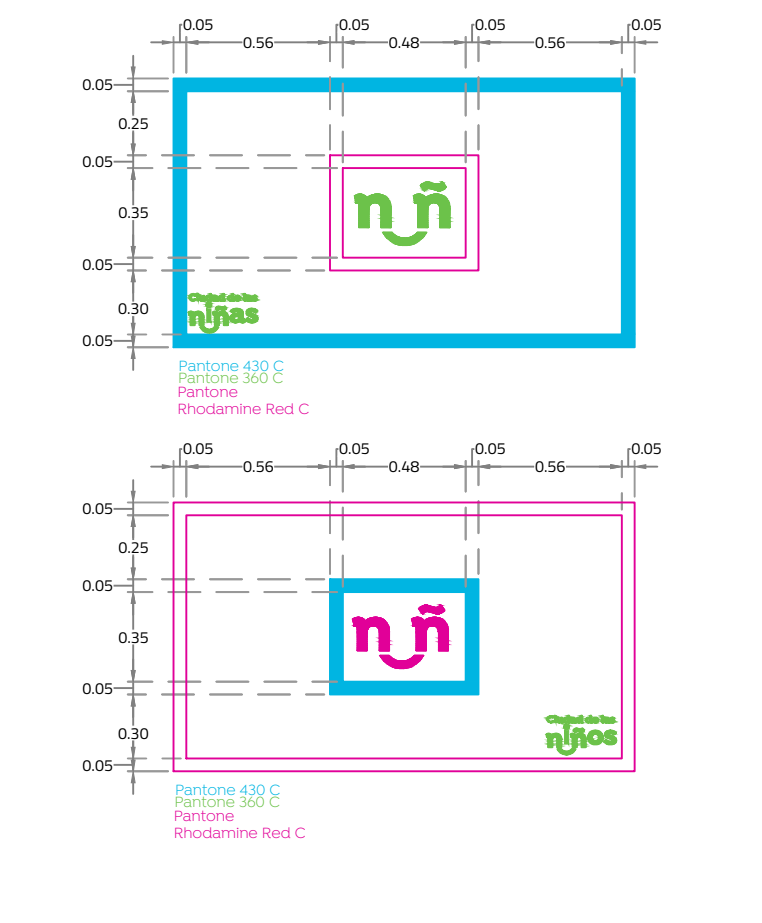
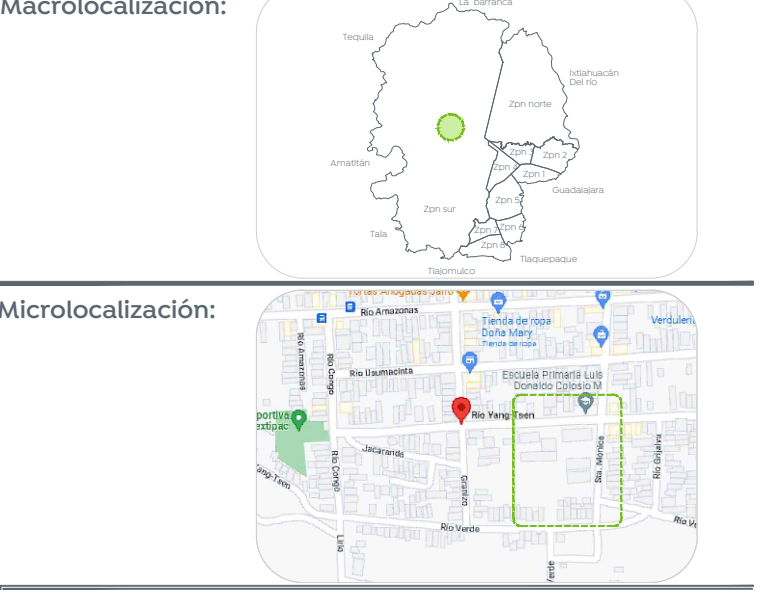
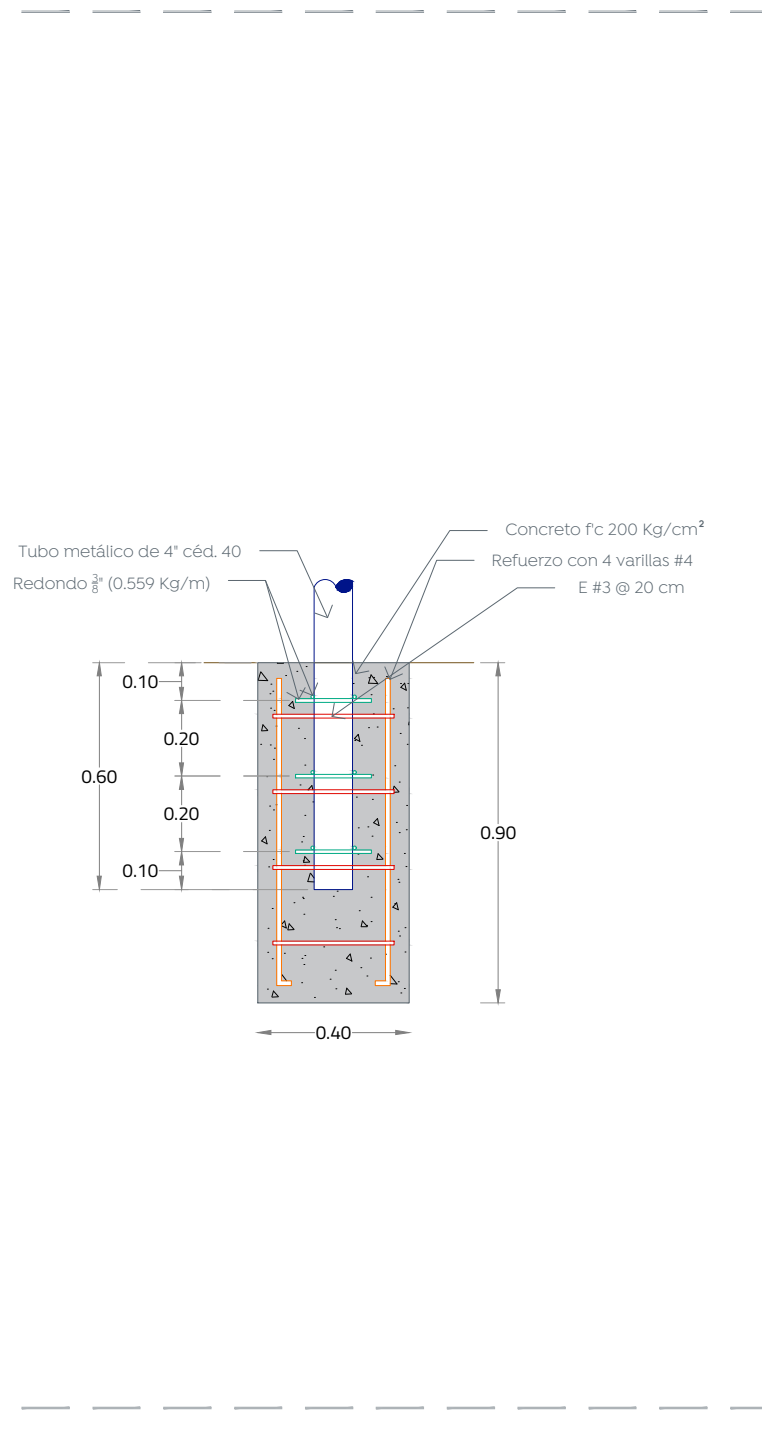
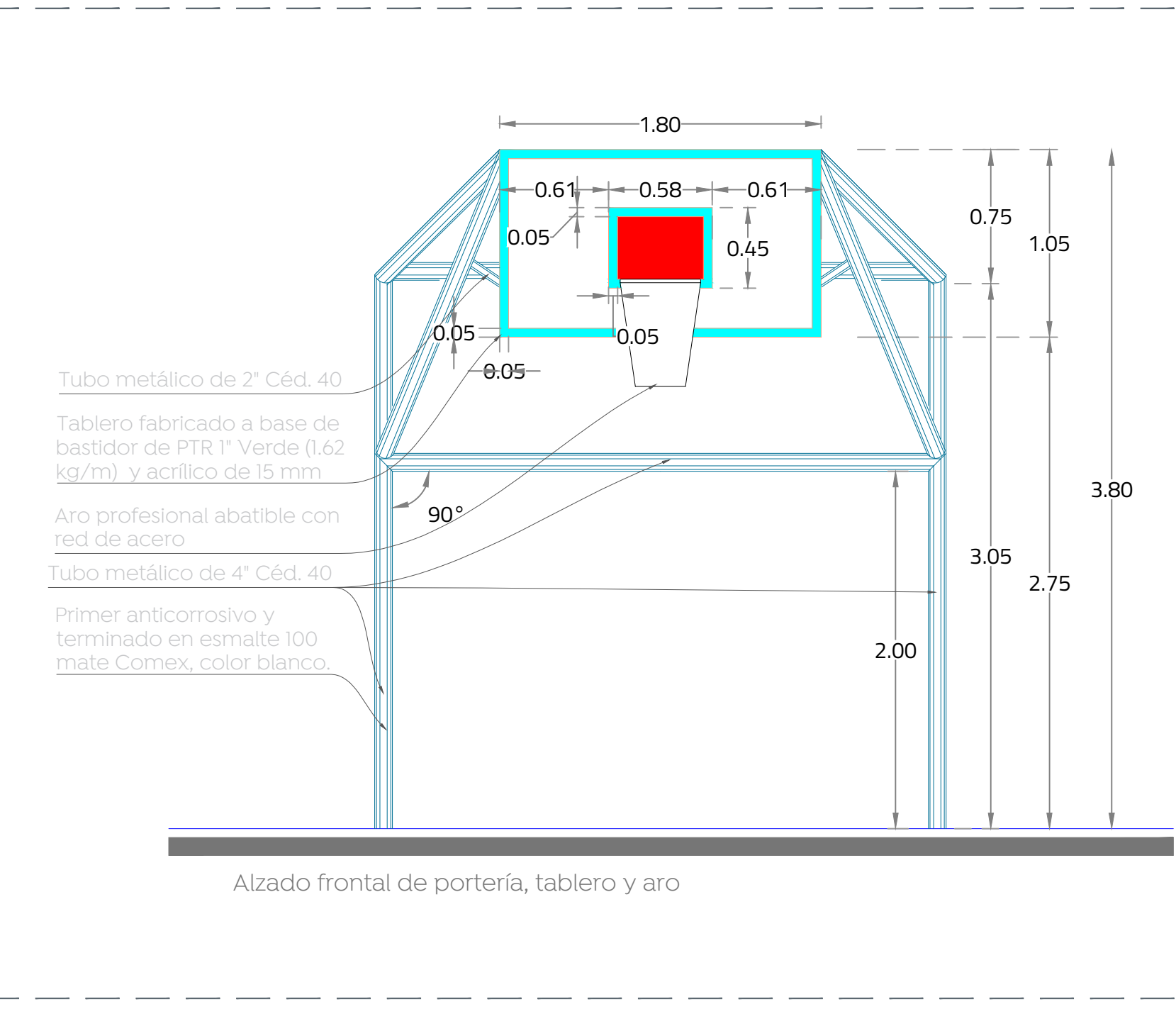
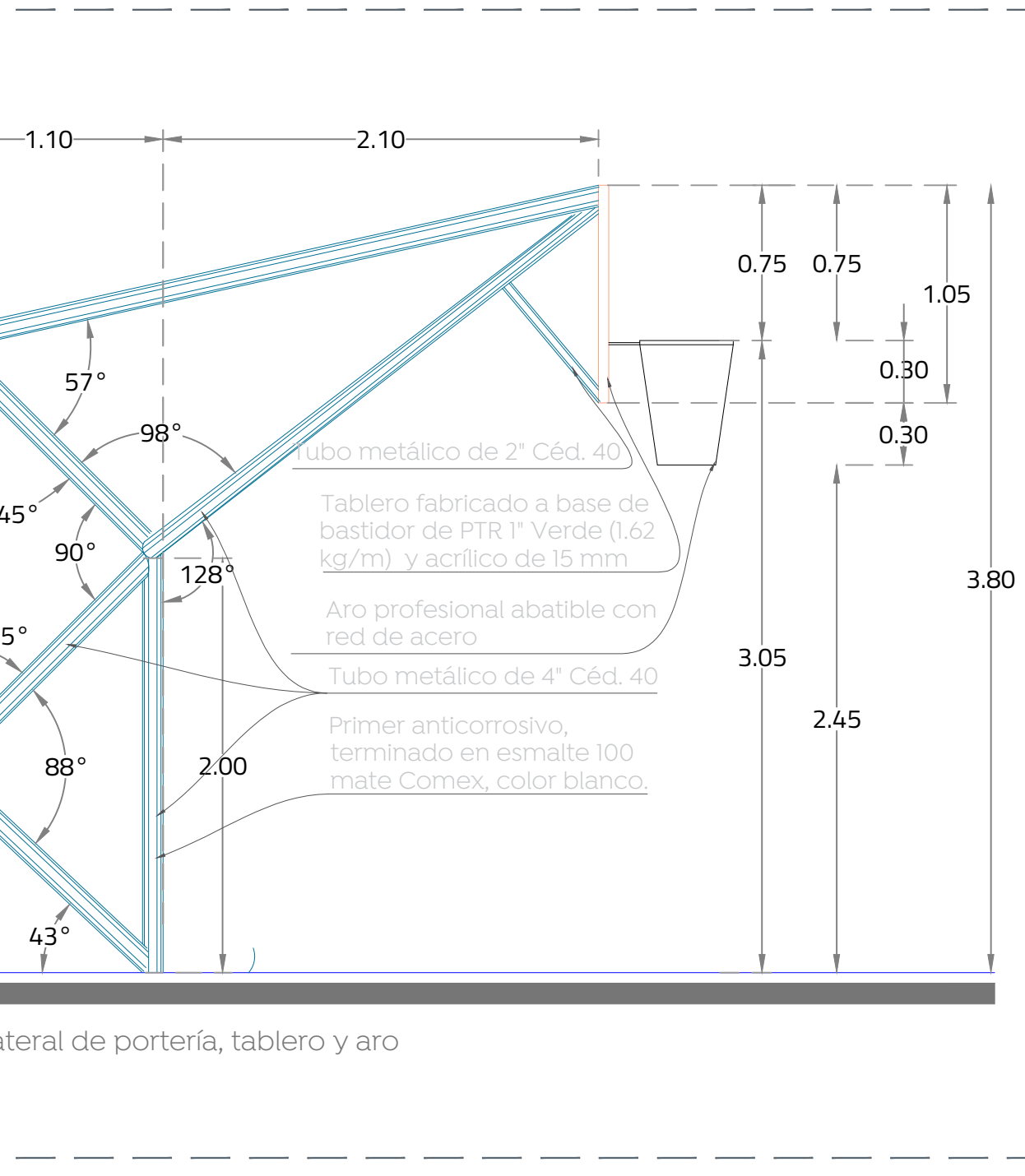
04 Detalle 01
Balzamiento ciudad de los niños 1:20



05 Detalle 02
Balzamiento ciudad de las niñas 1:20



06 Detalle cancha de usos múltiples
Detalles estructurales portería de usos múltiples S/E



Det-03
Nombre del proyecto: Estructuras con tornería, rehabilitación de cancha de usos múltiples, patio chico, accesibilidad universal, banquetas, cruces peatonales y obras complementarias en la Primaria Luis Donaldo Colosio (T/A), clave 14DPR4024K, Primavera Manuel López Ceballos (T/V), clave 14DPR6099L, Calle Río Yang-Tsen, San Francisco Tlaxiaco, y Primavera Arnado Nerio (T/A), clave 14DPR3348Q, (T/V), clave 14DPR3348Q, calle Puerto Chico, la Magdalena, Municipio de Zapopan, Jalisco.
Contenido del plano:
Detalles cancha usos múltiples primaria Luis Donaldo Colosio Murrieta
No. Contrato:
DOPI-MUN-RM-IE-LP-086-2022
Director de Obras Públicas e Infraestructura:
Ing. Ismael Jáuregui Castañeda
Jefe de la Unidad de Estudios y Proyectos:
Arq. Edwin Aguiar Escatet
Jefe de área:
Arq. Angela Jazmin Vargas Olmedo
Responsable del proyecto:
Arq. Julio César Robles Ríos
Ubicación:
Río Yang-Tsen 375, Santa Lucía, Testistán, Zapopan, Jalisco
Norte:
Fecha: Marzo 2021
Escala: Indicada
Acotaciones: Metros
Clave:
EE-LDC-DET-CAN