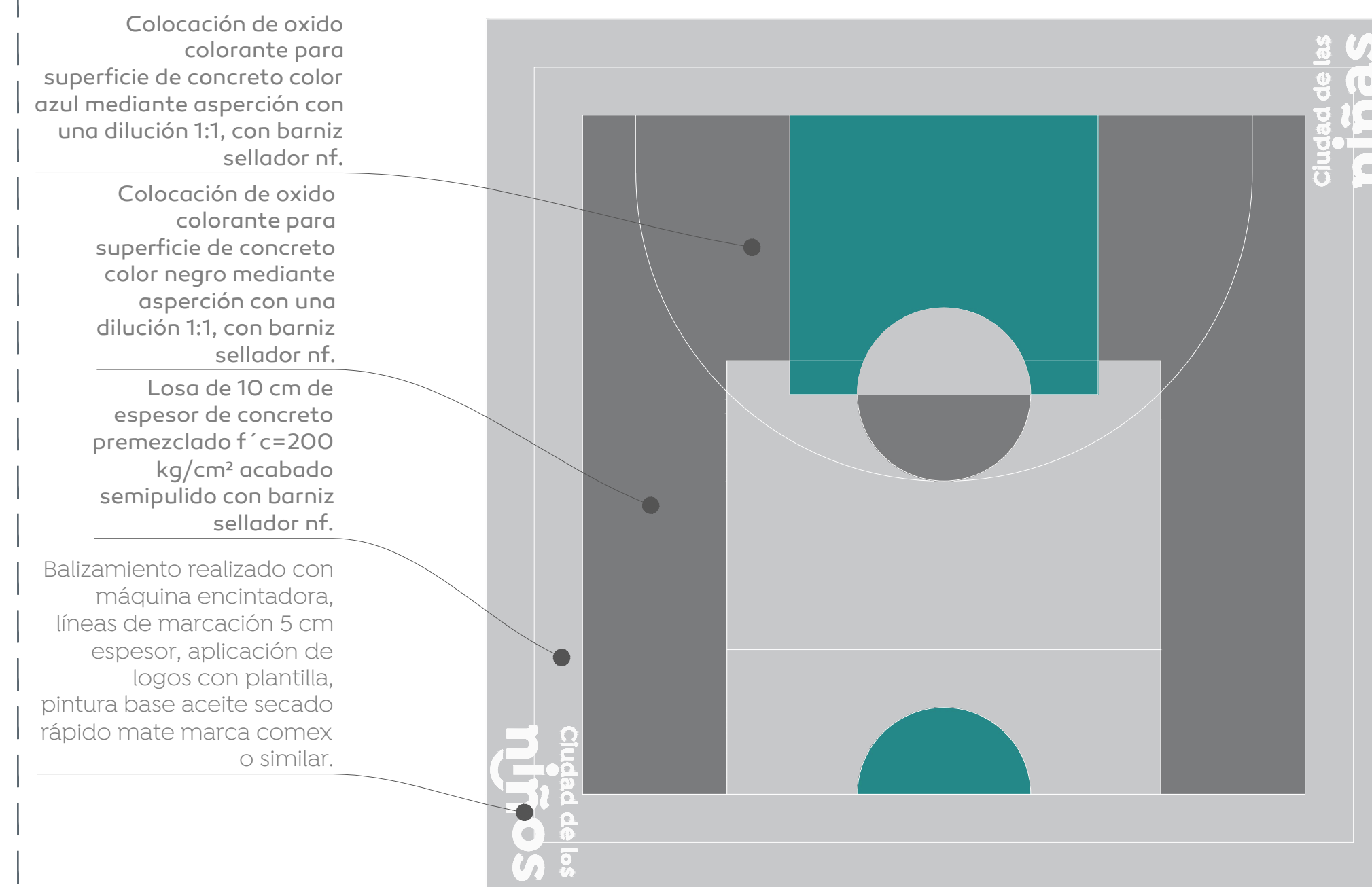
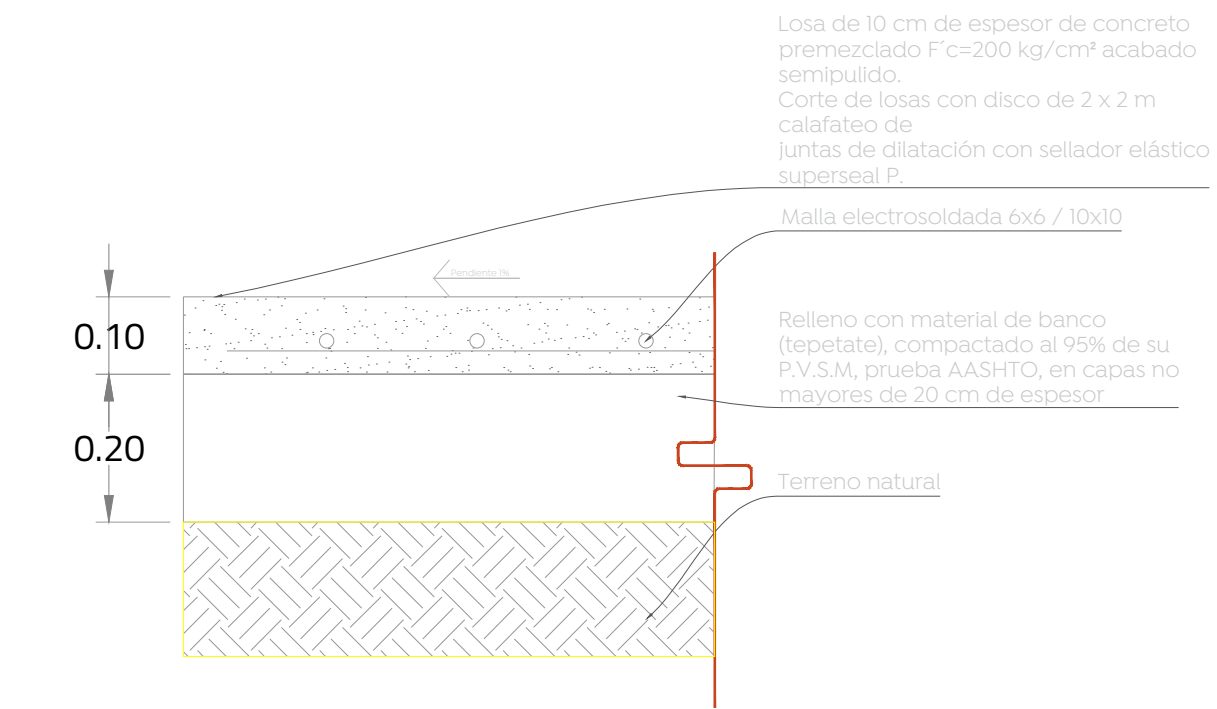


01 Detalle cancha de usos múltiples
Trazo y balizamiento S/E



02 Detalle cancha de usos múltiples
Tratamiento en losas S/E



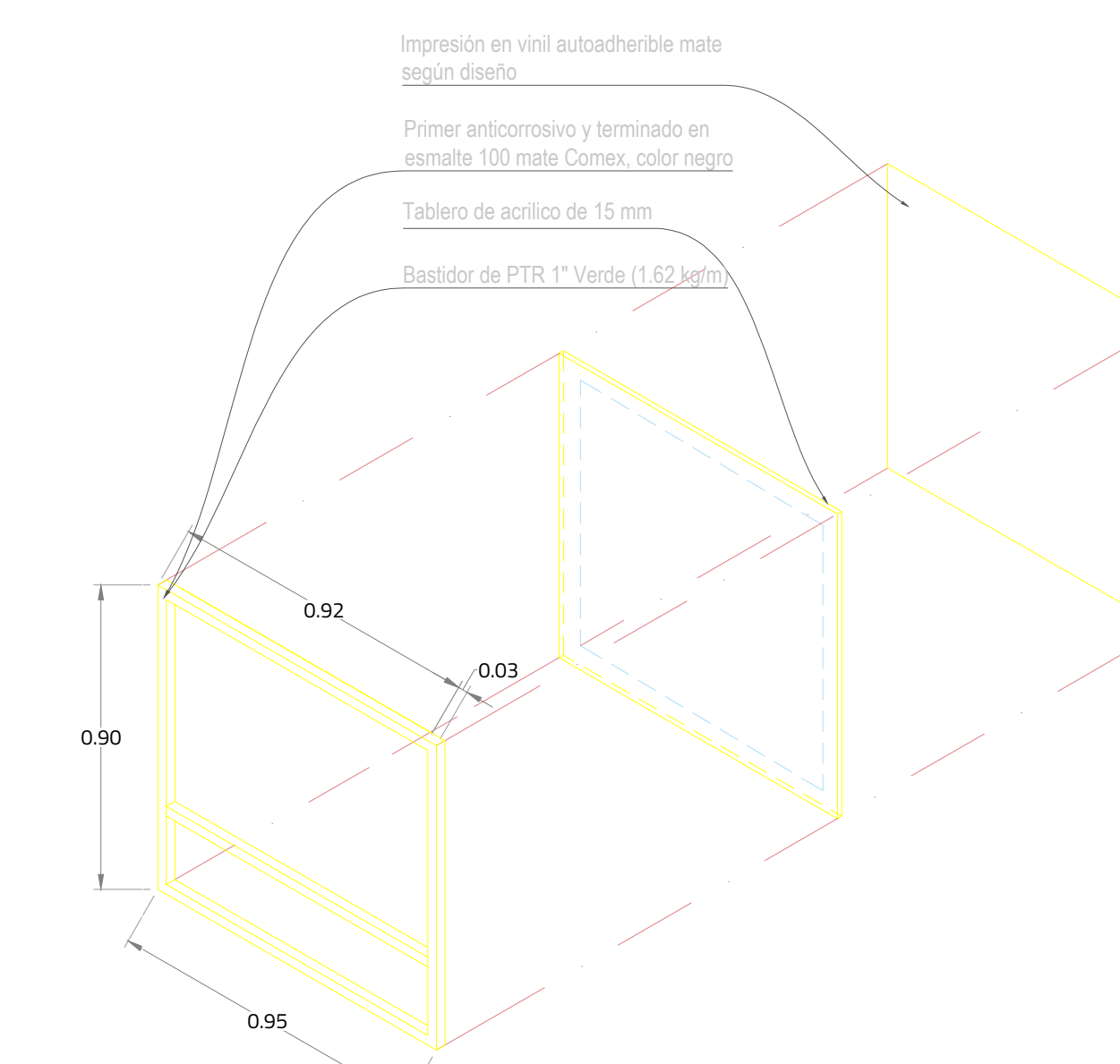
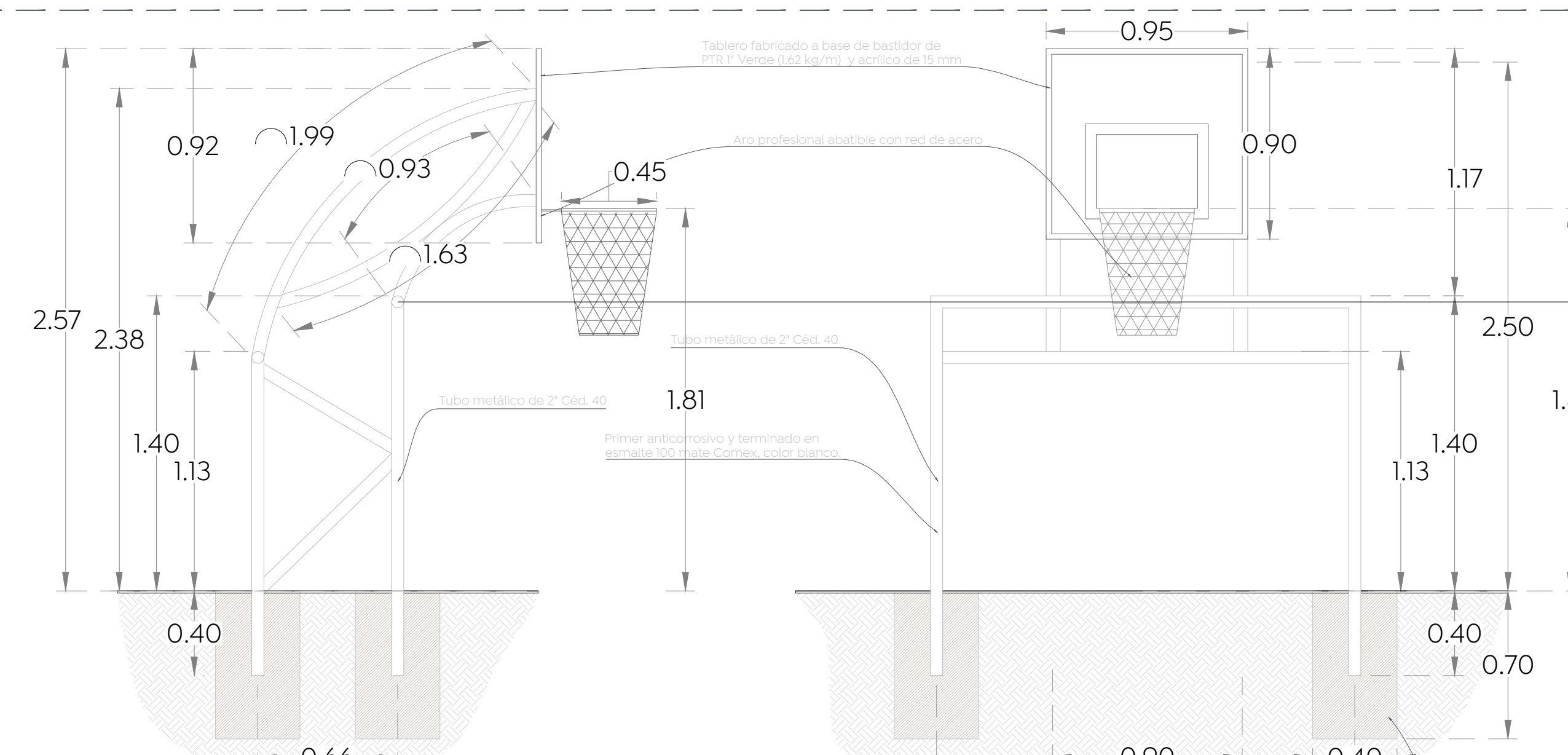
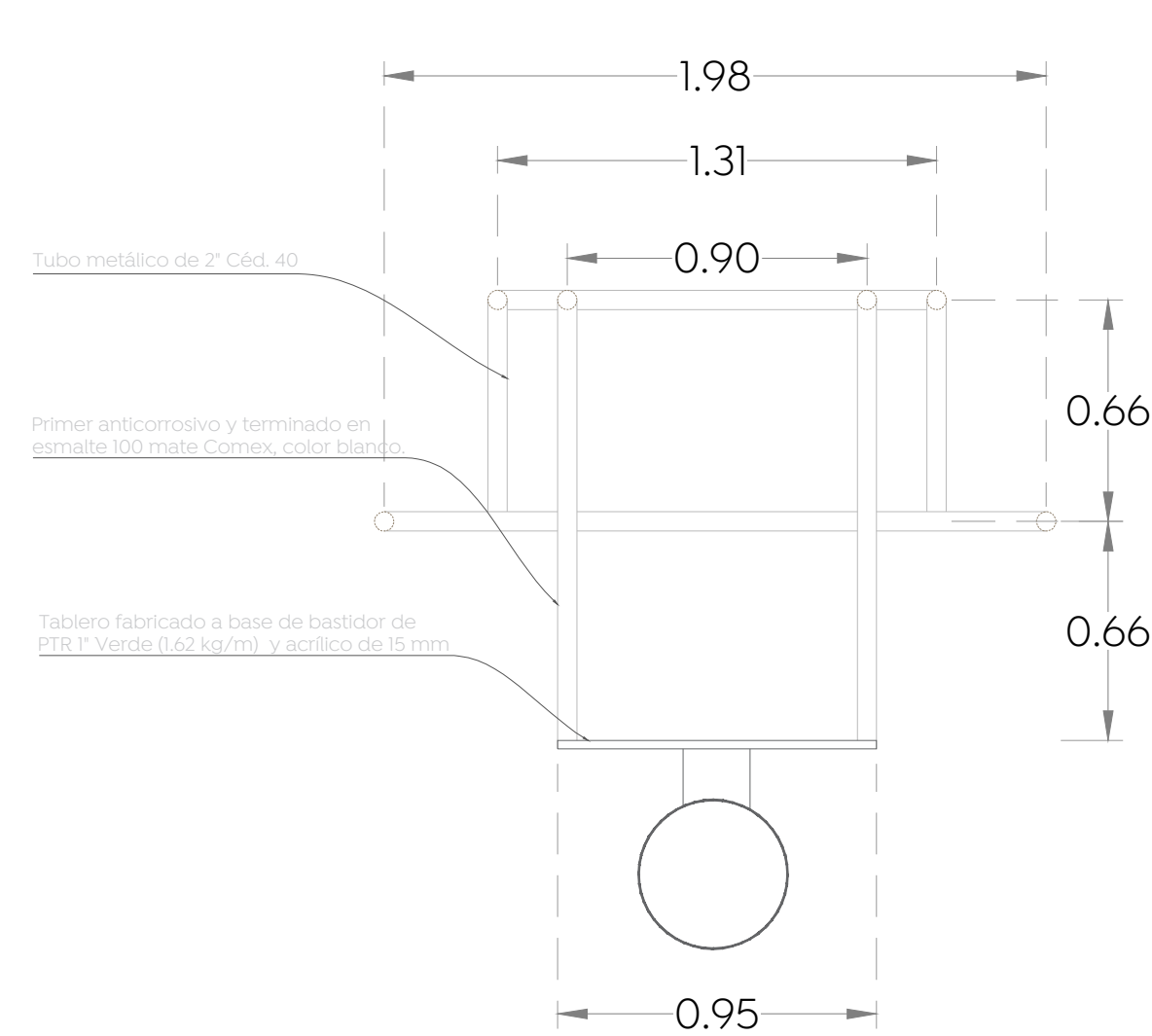
03 Detalle cancha de usos múltiples
Sección losa de concreto S/E



04 Detalle 01
Balizamiento ciudad de los niños 1:10



05 Detalle 02
Balizamiento ciudad de las niñas 1:10

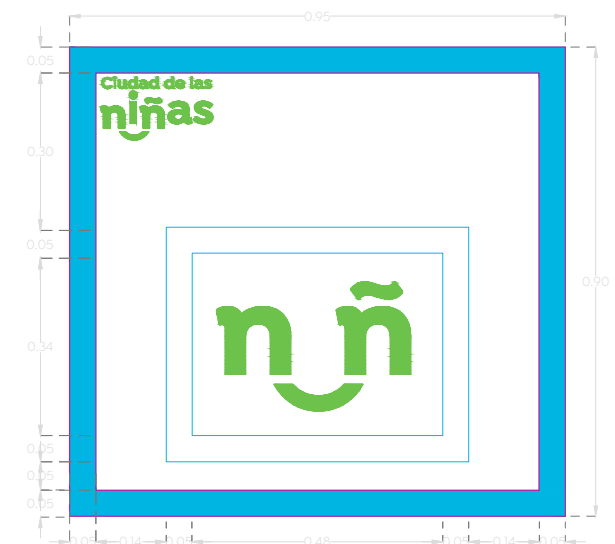
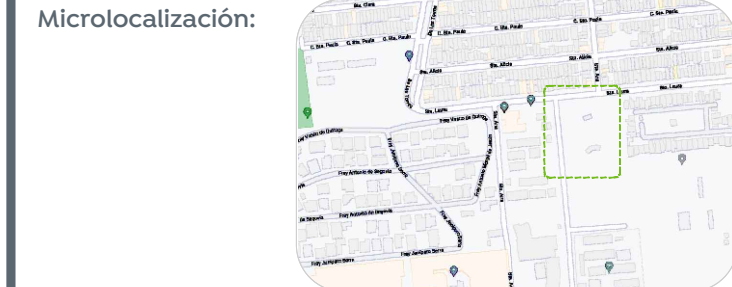
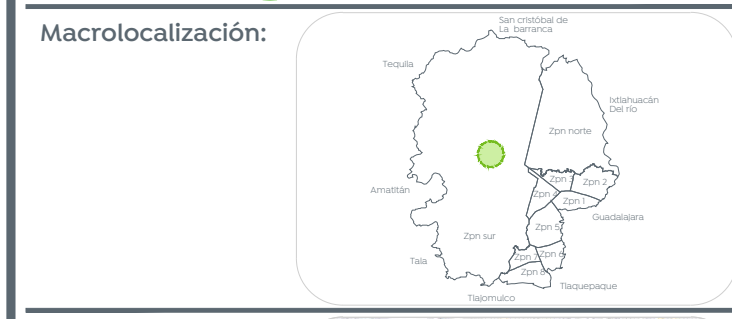


06 Detalle cancha de usos múltiples
Detalles estructurales portería de usos múltiples S/E

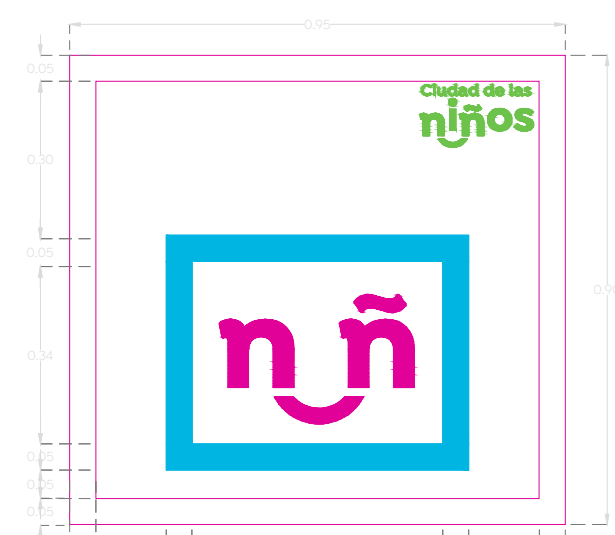
Planta de Portería, tablero y aro

Alzado lateral de portería, tablero y aro. Ver detalle de anclaje

Alzado frontal de portería, tablero y aro.



Pantone 430 C
Pantone 360 C
Rhodamine Red C



Pantone 430 C
Pantone 360 C
Rhodamine Red C

Det-03

Nombre del proyecto:
Estructuras con lonarías, rehabilitación de cancha de usos múltiples, patio cívico, accesibilidad universal, banquetas, cruces peatonales y obras complementarias en la Secundaria Técnica 28 Flores Gómez, clave HD210103, calle Morón, Santa Lucía, San Francisco Teisistán, y Preescolar Citlalli (T/M), clave MD210006X, (T/V), clave MD210003, calle Santa Laura, colonia Lomas del Bosque, Municipio de Zapopan, Jalisco

Contenido del plano:
Detalles cancha usos múltiples, Preescolar Citlalli.

No. Contrato:

DOPI-MUN-RM-IE-LP-088-2022

Director de Obras Públicas e Infraestructura:

Ing. Ismael Jáuregui Castañeda

Jefe de la Unidad de Estudios y Proyectos:

Arq. Edwin Aguiar Escatell

Jefe de área:

Arq. Angela Jazmin Vargas Olmedo

Responsable del proyecto:

Arq. Julio César Robles Ríos

Ubicación:

Col. Santa Margarita primera sección, Zapopan, Jalisco

Norte:

Fecha: Marzo 2021

Escala: Indicada

Acotaciones: Metros

Clave:

EE-PC-DET-CAN