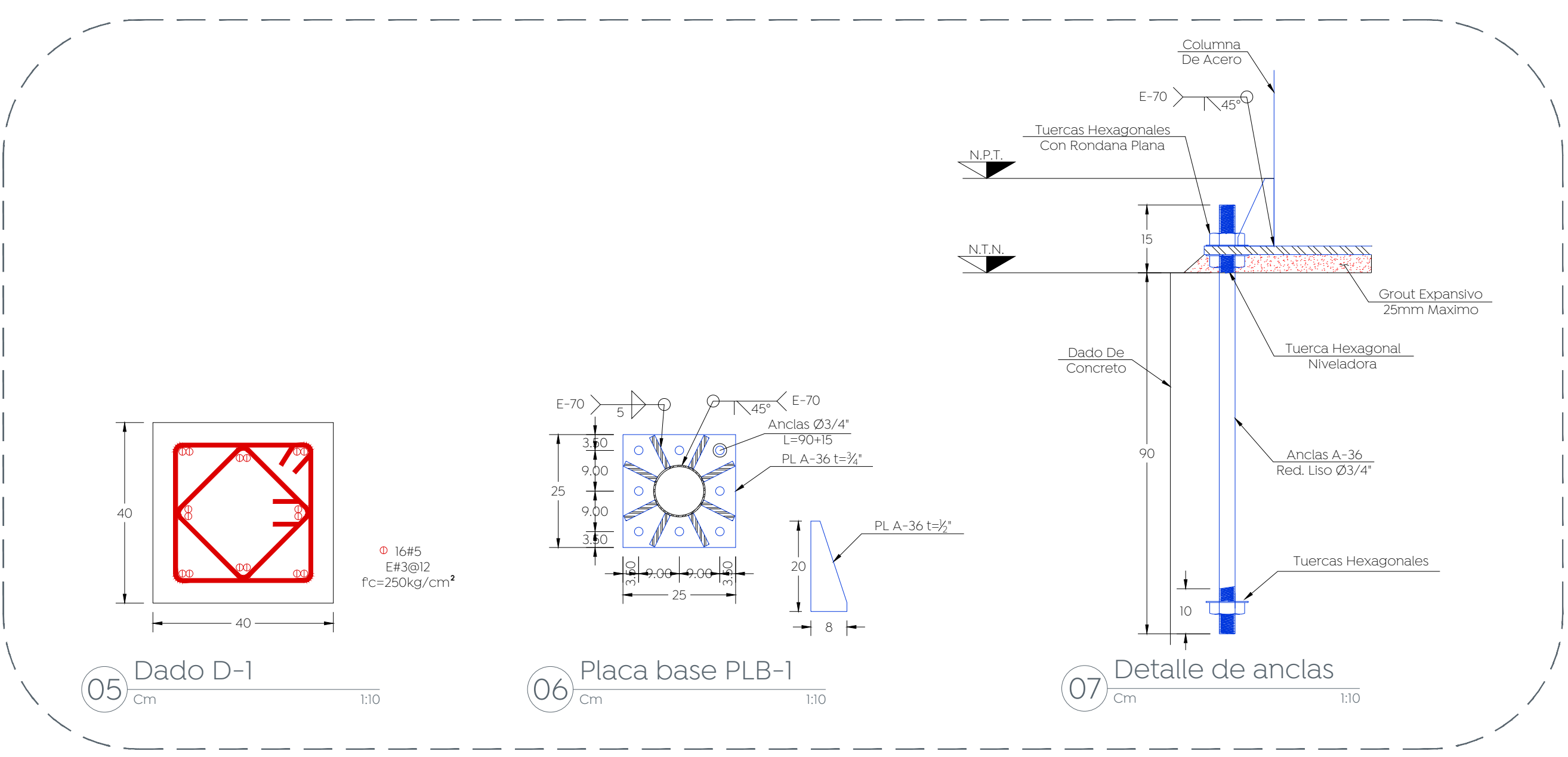
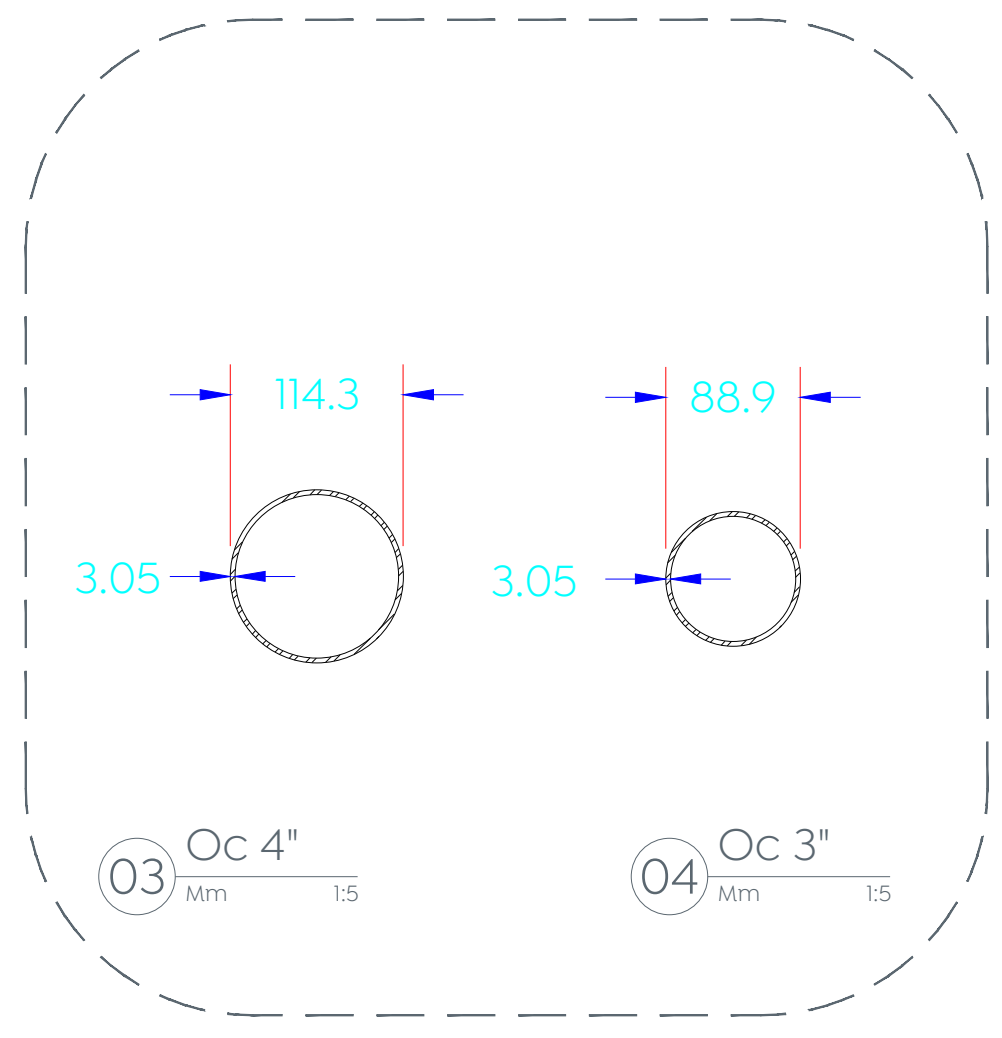
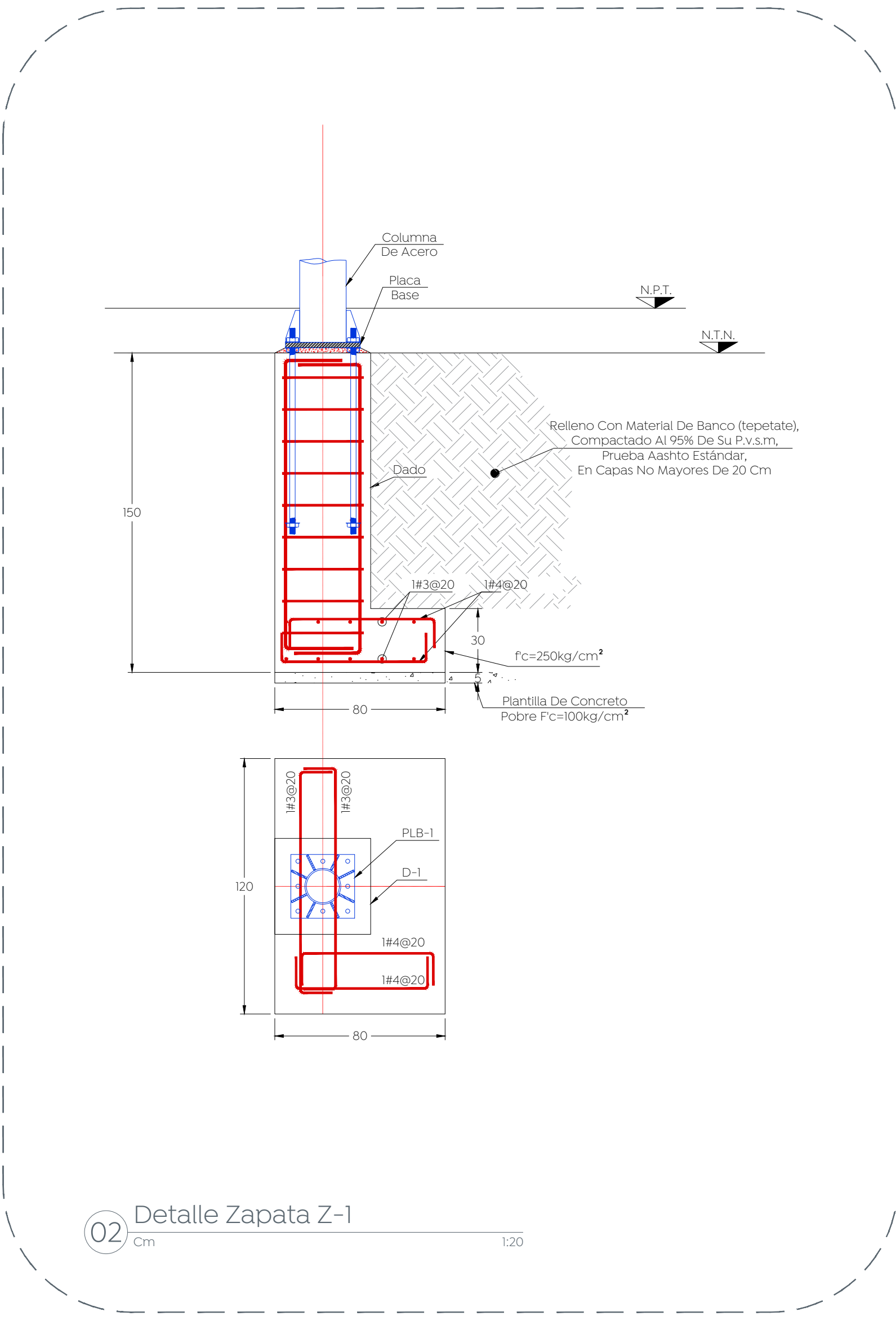
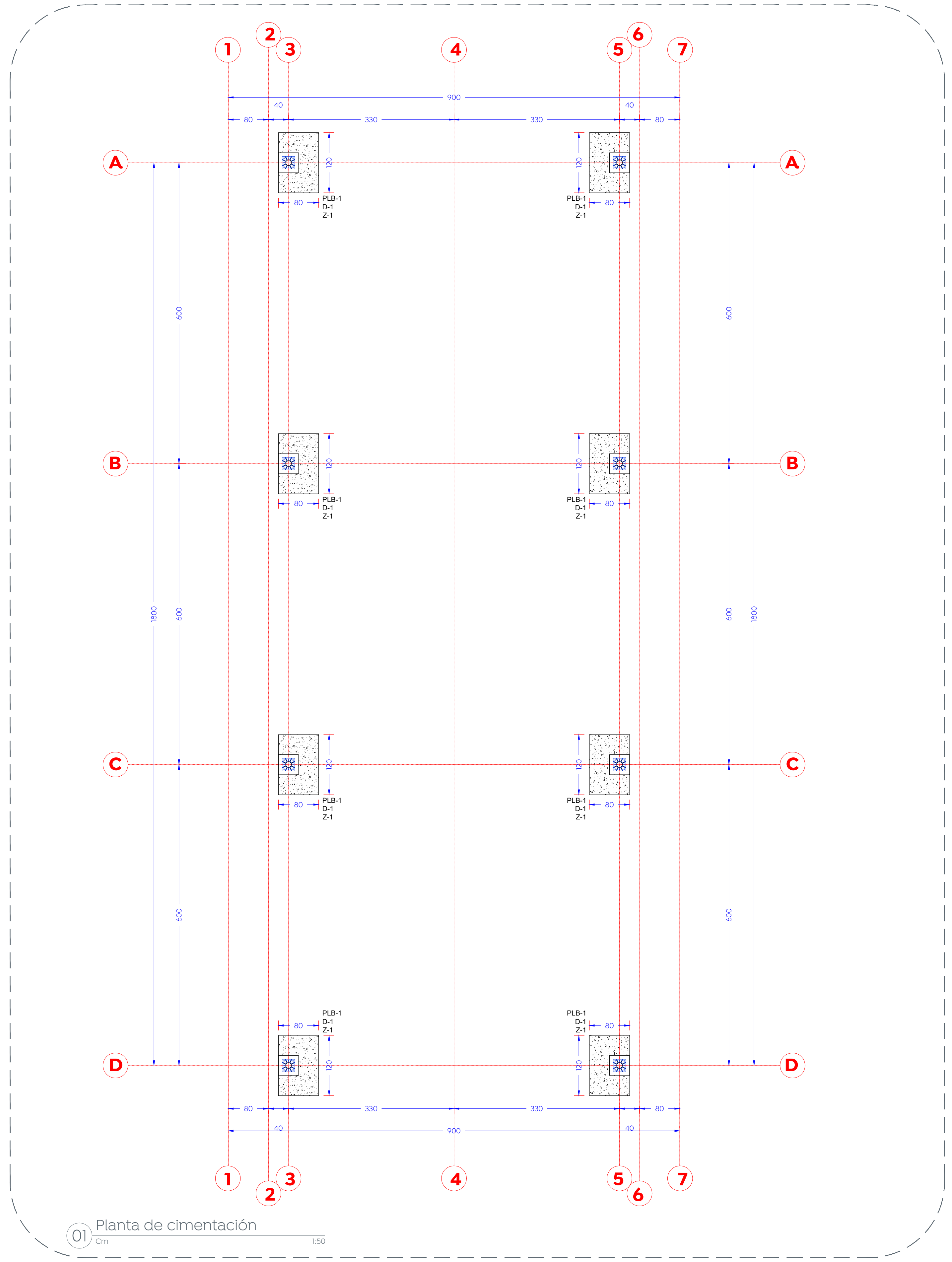


Especificaciones:
 Pintura en estructura: primer anticorrosivo y terminado en esmalte 100 mate comex, color blanco.



Nombre del proyecto:
 Estructuras con torreta, rehabilitación de cancha de usos múltiples, patio cívico, accesibilidad universal, banquetas, cruces peatonales y obras complementarias en la Secundaria Técnica 37 Félix Flores Gómez, clave 14D310110, calle Morelos, Santa Lucía, San Francisco Tristán, y Preescolar Citalli (TAMI), clave 14D310006, T.P.V. clave 14D319100, calle Santa Laura, colonia Lomas del Bosque, Municipio de Zapopan, Jalisco

Contenido del plano:
 Preescolar Citalli, Planta de cimentación y detalles.

No. Contrato:
 DOPI-MUN-RM-IE-LP-088-2022

Director de Obras Públicas e Infraestructura:

Ing. Ismael Jáuregui Castañeda

Jefe de la Unidad de Estudios y Proyectos:

Arq. Edwin Aguiar Escatell

Jefe de Área:
 Arq. Angela Jazmin Vargas Olmedo

Responsable del proyecto:
 Arq. Julio César Robles Rios

Empresa:
 GUISHI

Proyectista:
 Ing. Ramón González Suárez

Ubicación:
 Col. Santa Margarita 1 primera sección, Zapopan, Jalisco

Fecha: Mayo 2022
 Escala: Indicada
 Cotas: Indicada Clave:
 EE-PCT-ES-01