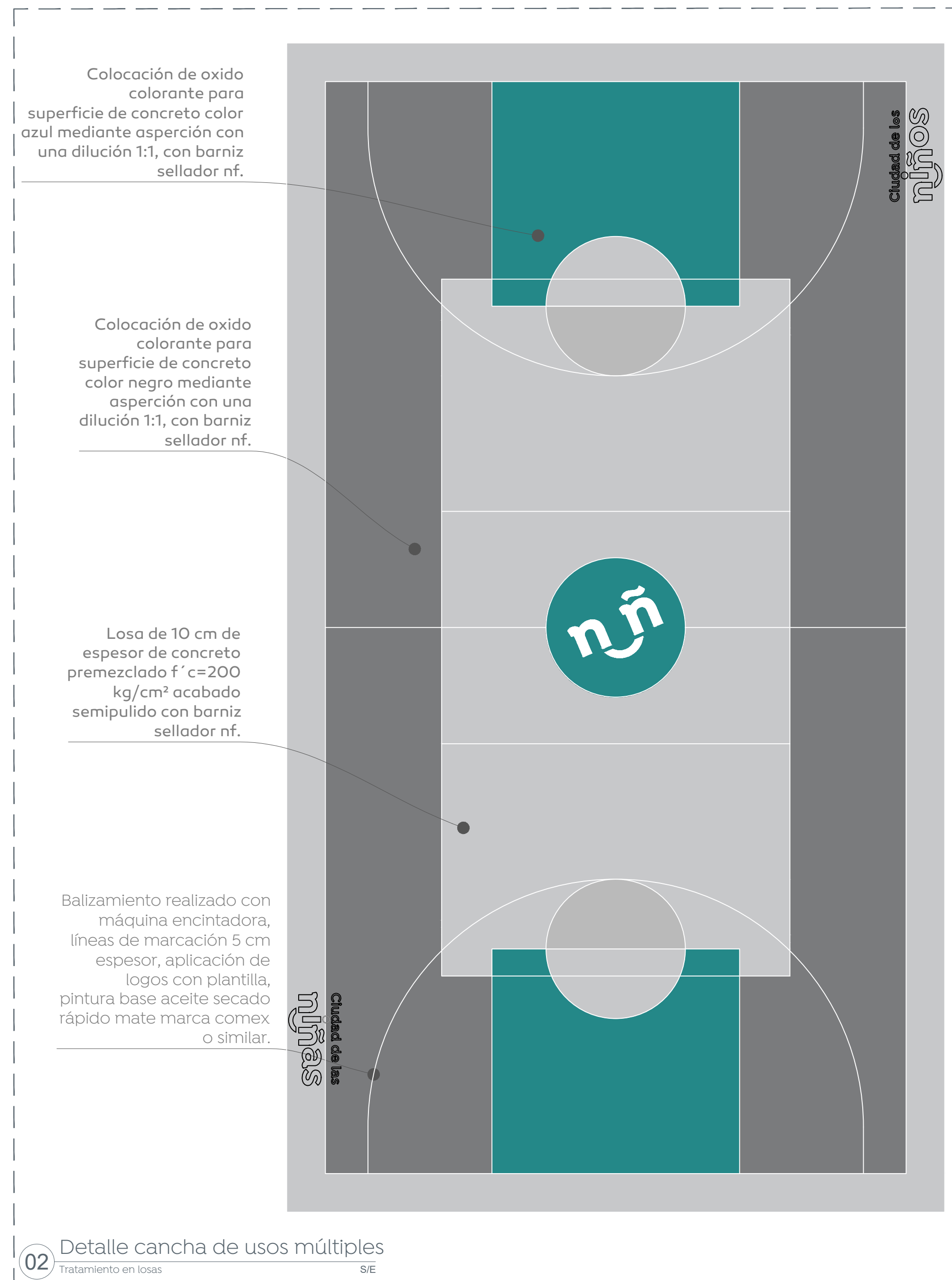
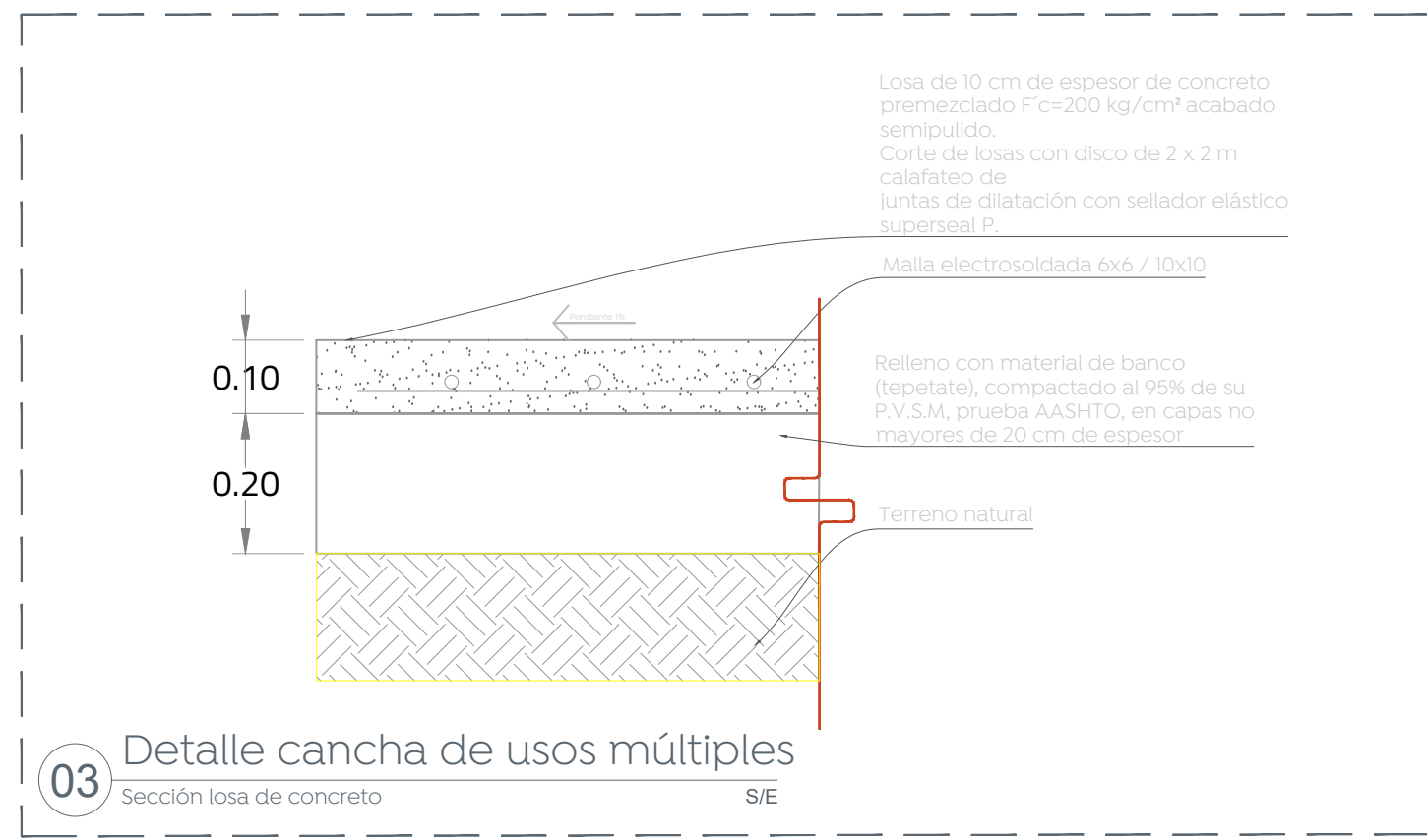


01 Detalle cancha de usos múltiples
Trazo y balizamiento S/E



02 Detalle cancha de usos múltiples
Tratamiento en losas S/E



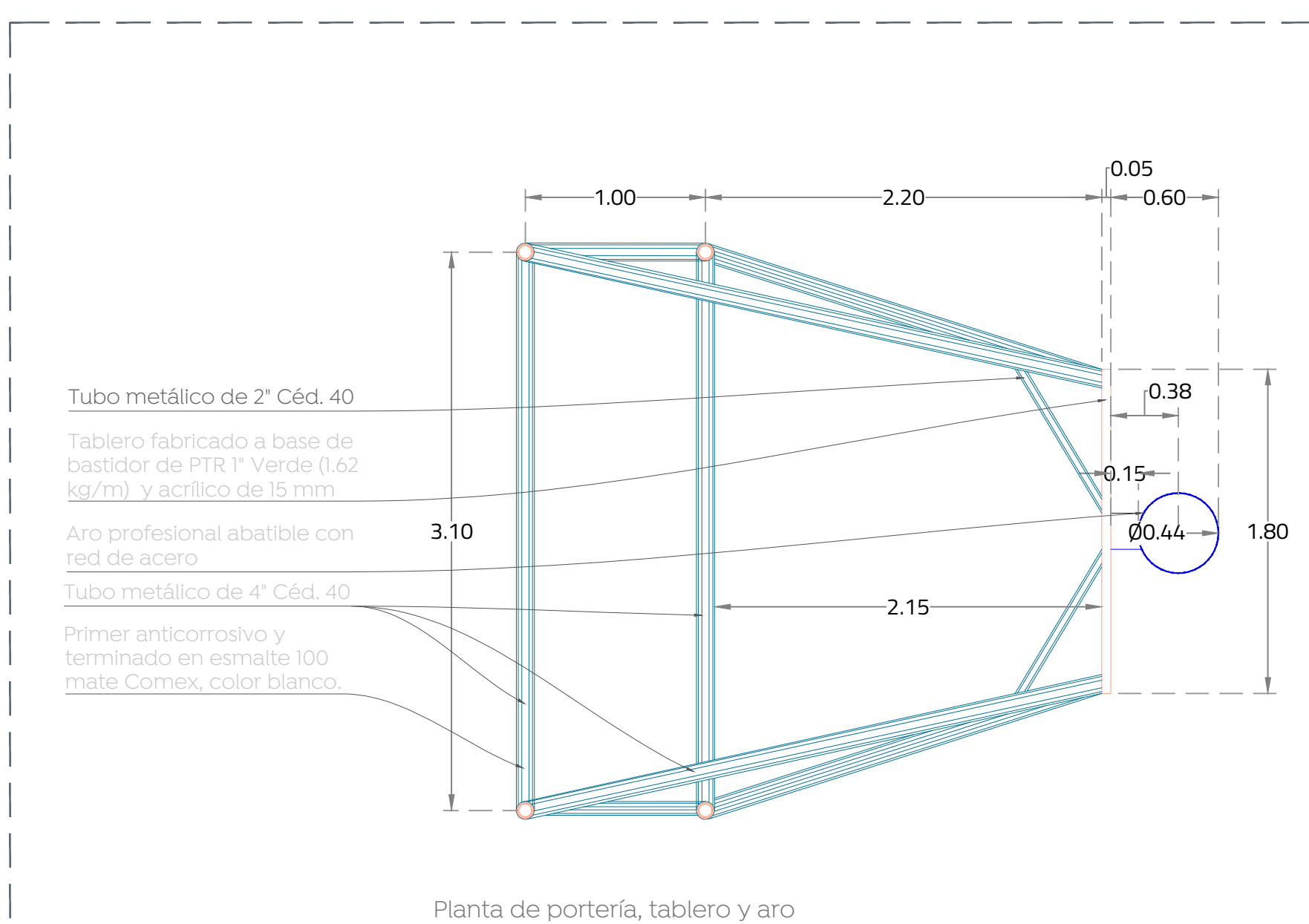
03 Detalle cancha de usos múltiples
Sección losa de concreto S/E



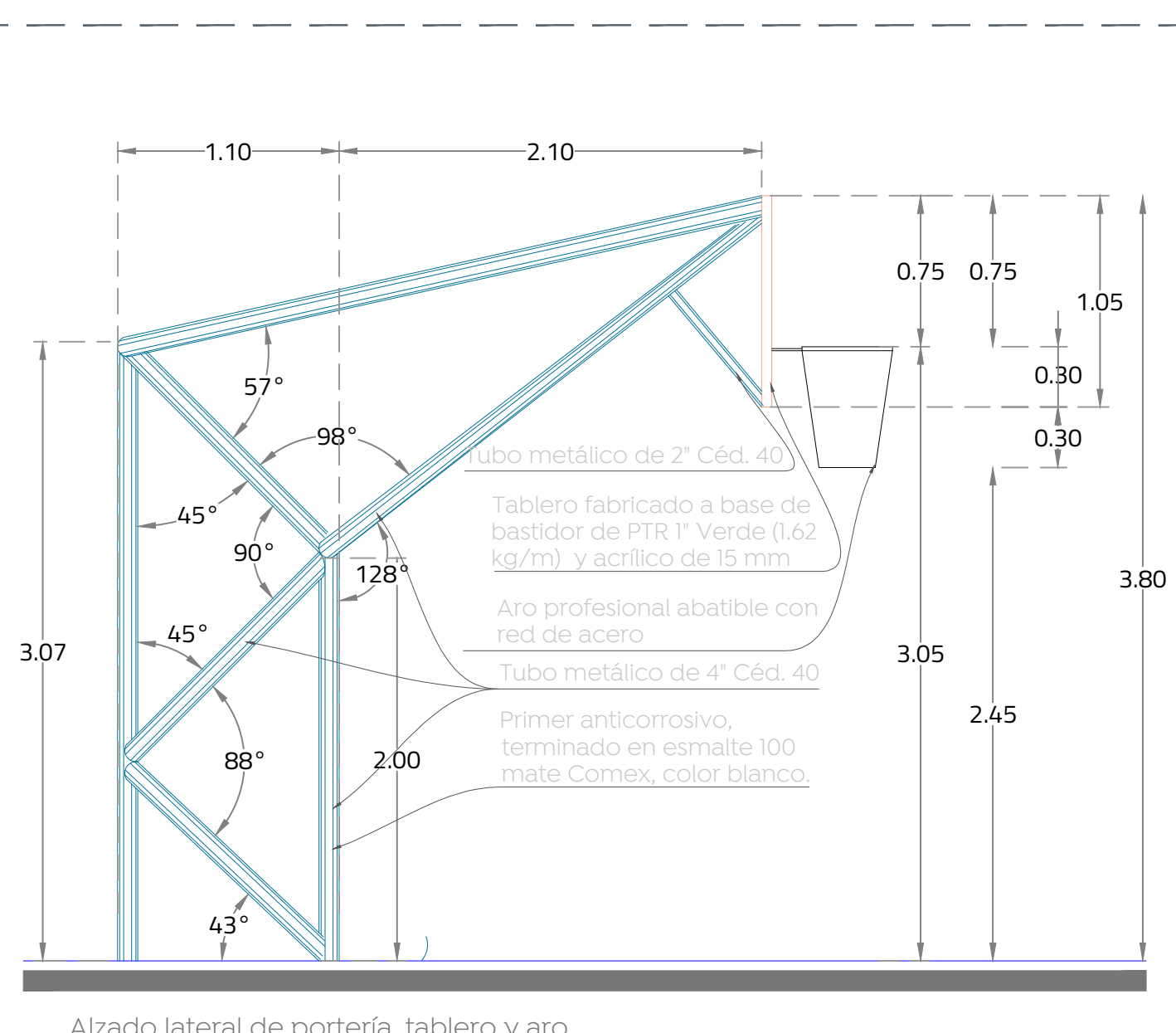
04 Detalle 01
Balizamiento ciudad de los niños 1:20



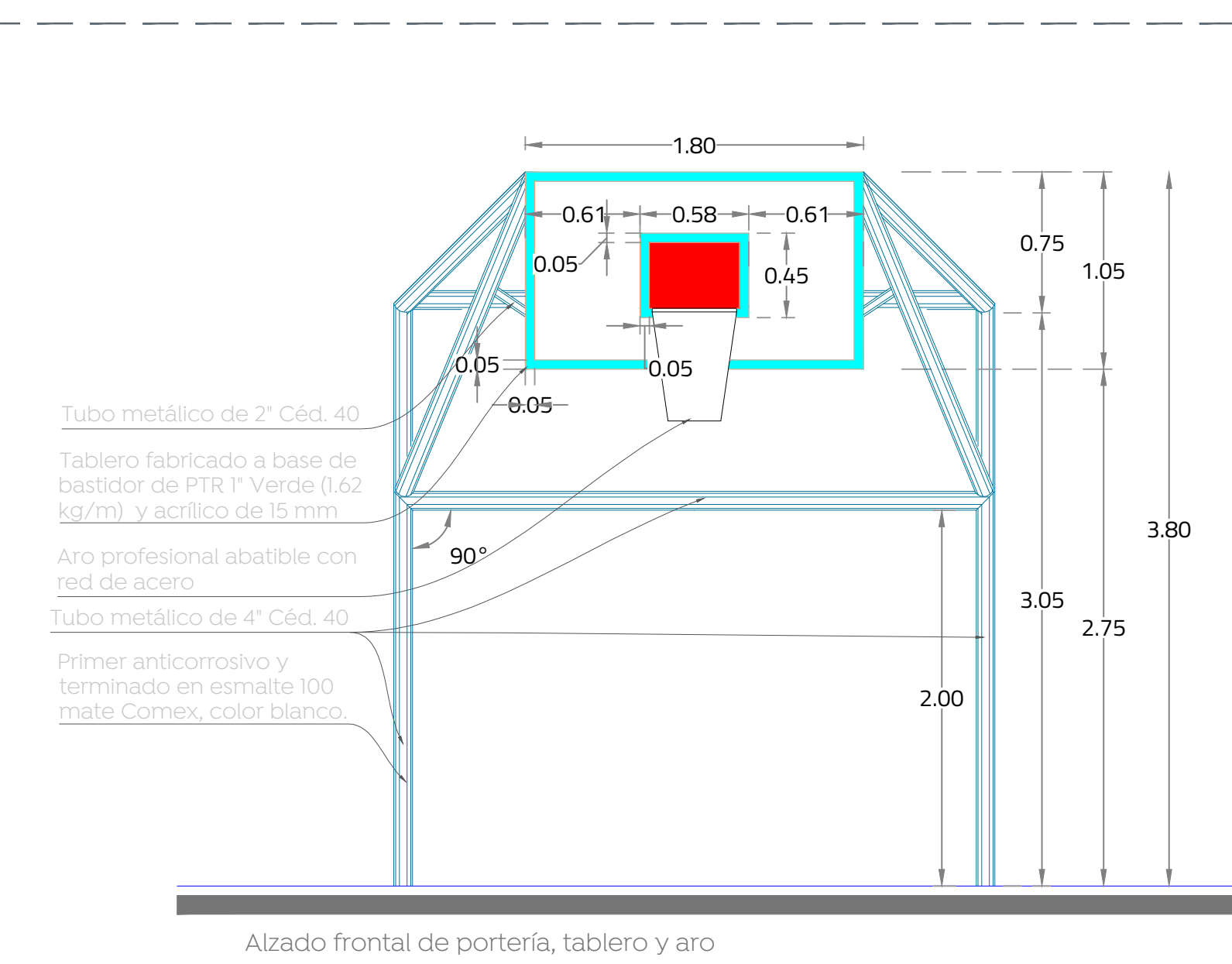
05 Detalle 02
Balizamiento ciudad de las niñas 1:20



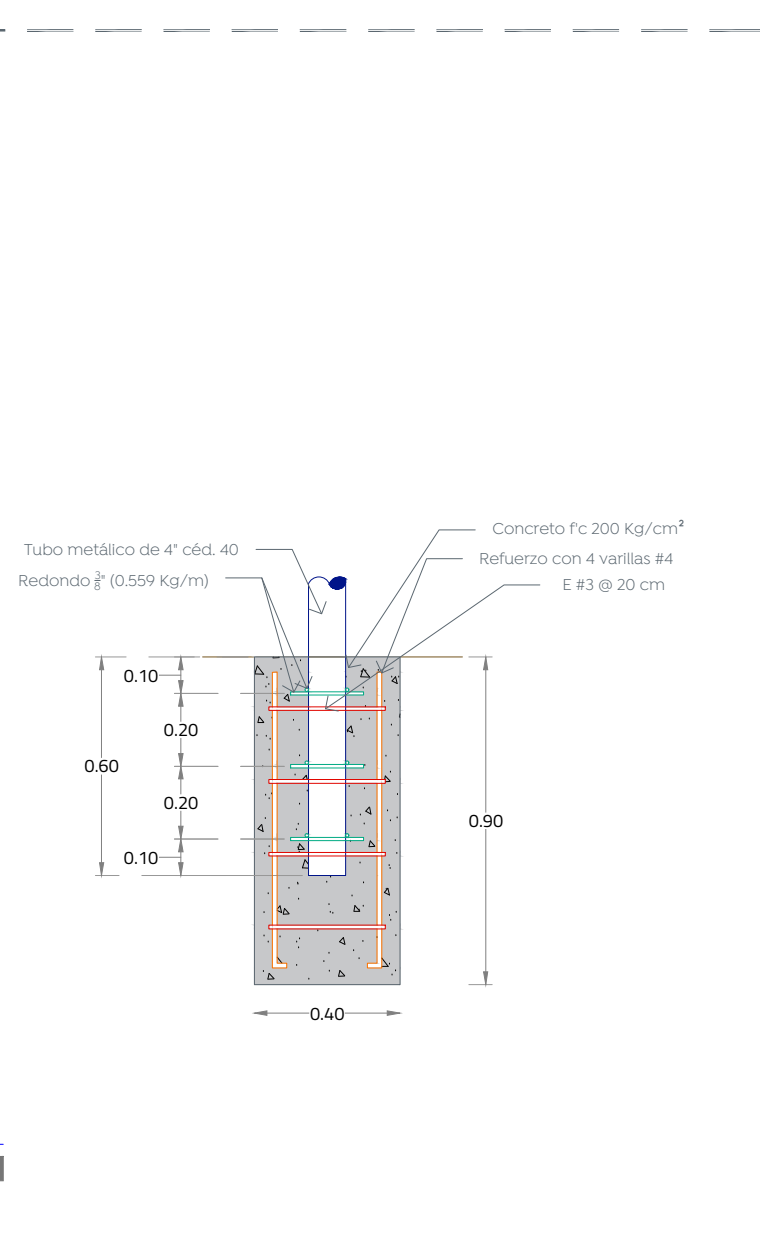
06 Detalle cancha de usos múltiples
Detalles estructurales portería de usos múltiples S/E



Alzado lateral de portería, tablero y aro



Alzado frontal de portería, tablero y aro



Gobierno de Zapopan
niñas niños
Obras Públicas e Infraestructura
Gestión Integral de la Ciudad

Macrolocalización: [Map of Jalisco with project location marked]

Microlocalización: [Detailed street map of the project area]

Detalle 03:
Nombre del proyecto: Estructuras con tonos; rehabilitación de cancha de usos múltiples, patio cívico, accesibilidad universal, banquetas, cruces peatonales y obras complementarias en la Primaria Enrique C. Ríos Montt (T/M), clave 14DPR1816Z, (T/V), clave 14DPR1817E, Paseo de los Niseros, colonia Tabachines, y Primaria República Mexicana (T/M), clave 14DPR1840D, (T/V), clave 14DPR1840Y, calle 10 de Septiembre, colonia Centro, Municipio de Zapopan, Jalisco.
Contenido del plano: Detalles cancha usos múltiples, primaria República Mexicana
No. Contrato: DOPI-MUN-RM-IE-LP-087-2022
Director de Obras Públicas e Infraestructura: Ing. Ismael Jáuregui Castañeda
Jefe de la Unidad de Estudios y Proyectos: Arq. Edwin Aguilar Escatel
Jefe de área: Responsable del proyecto: Arq. Angela Jazmin Vargas Olmedo
Arq. Julio Cesar Robles
Ubicación: C. 16 de Septiembre, República, Zapopan, Jalisco
Fecha: Marzo 2022
Escala: Indicada
Acotaciones: Metros
Clave: EE-RM-DET-CAN-01