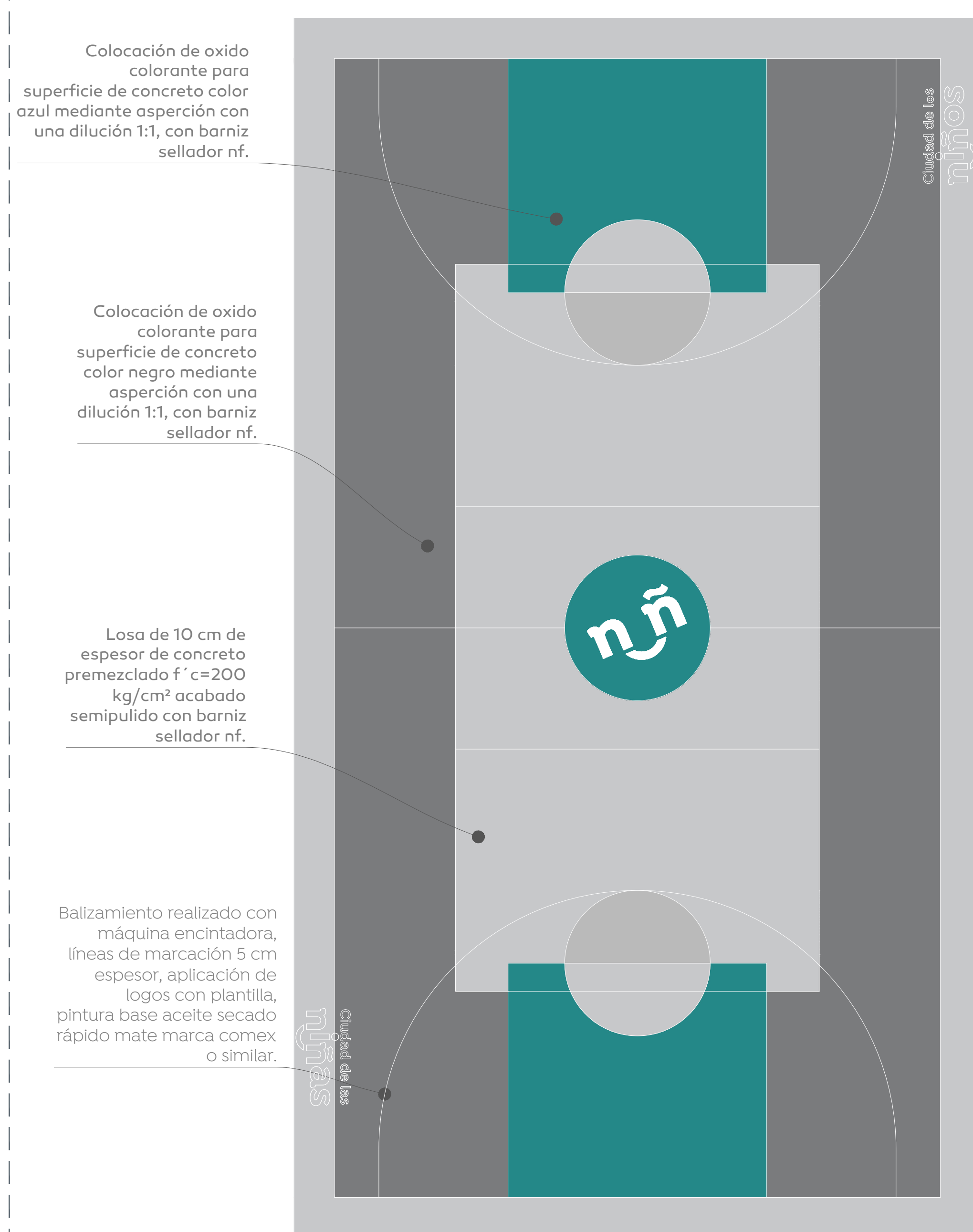
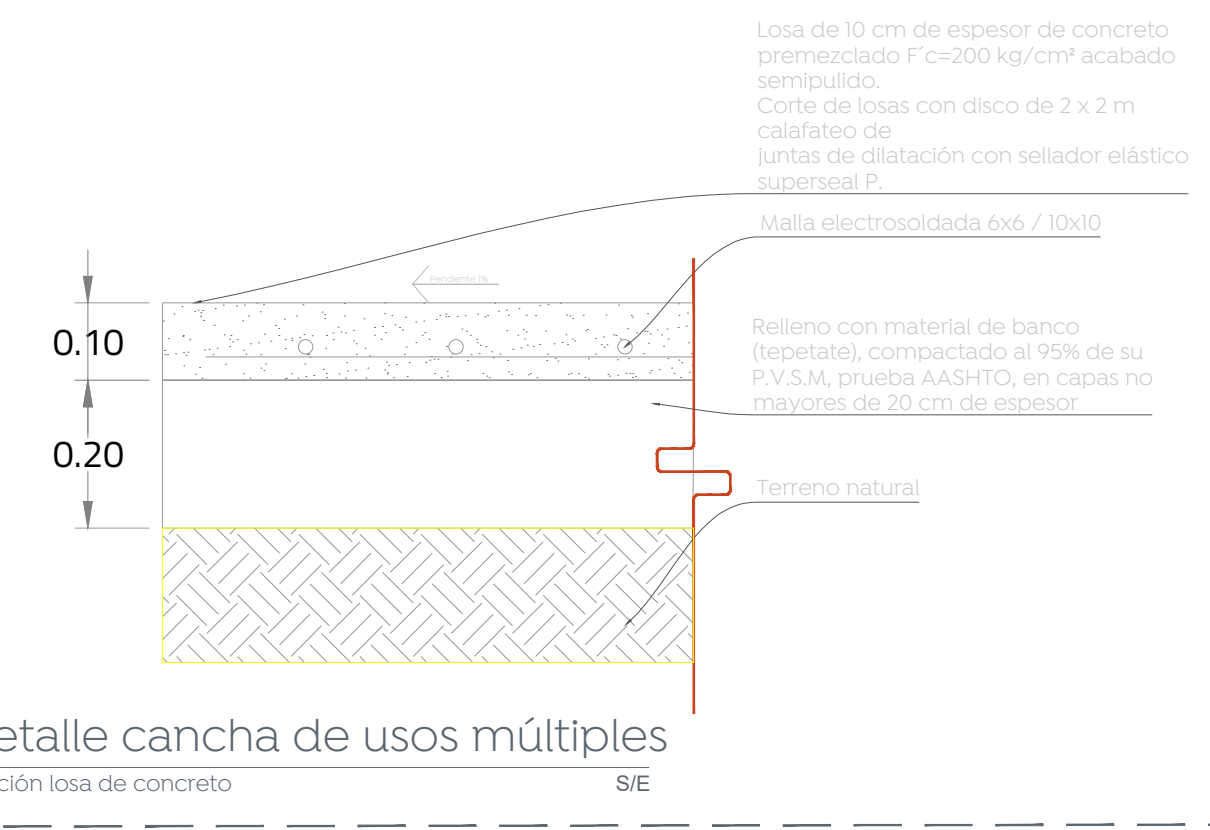


01 Detalle cancha de usos múltiples  
Trazo y balizamiento S/E



02 Detalle cancha de usos múltiples  
Tratamiento en losas S/E



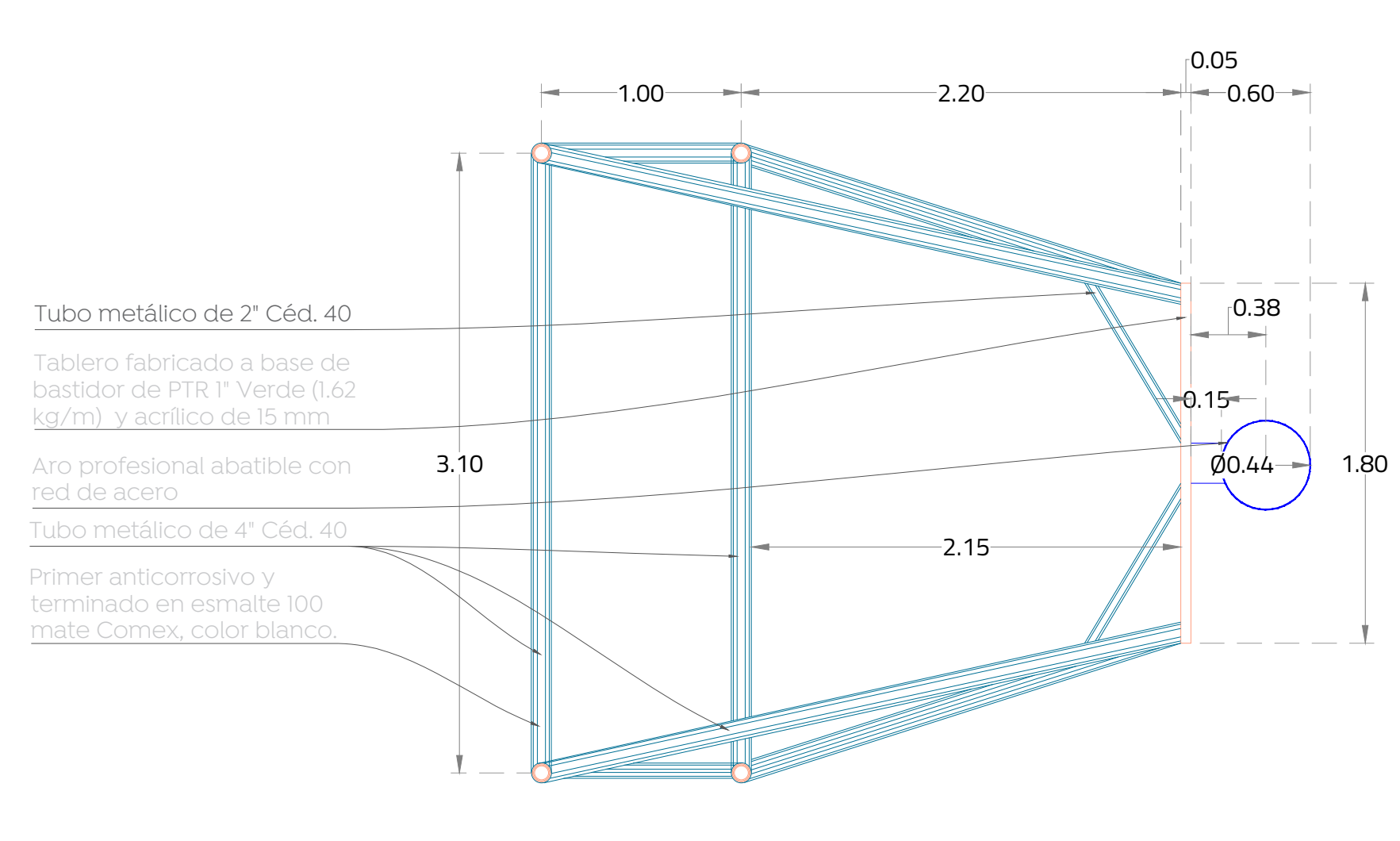
03 Detalle cancha de usos múltiples  
Sección losa de concreto S/E



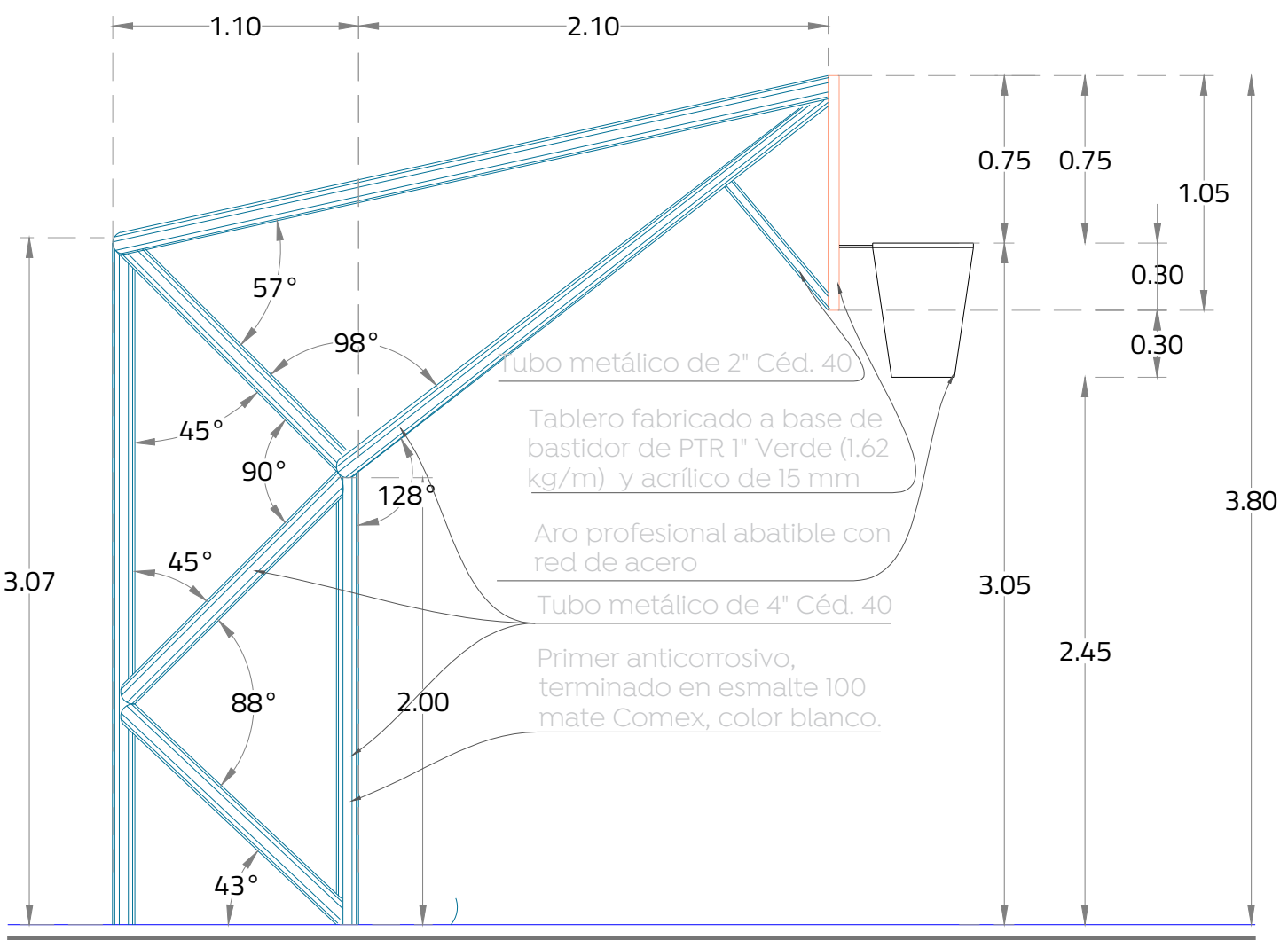
04 Detalle 01  
Balizamiento ciudad de los niños 1:20



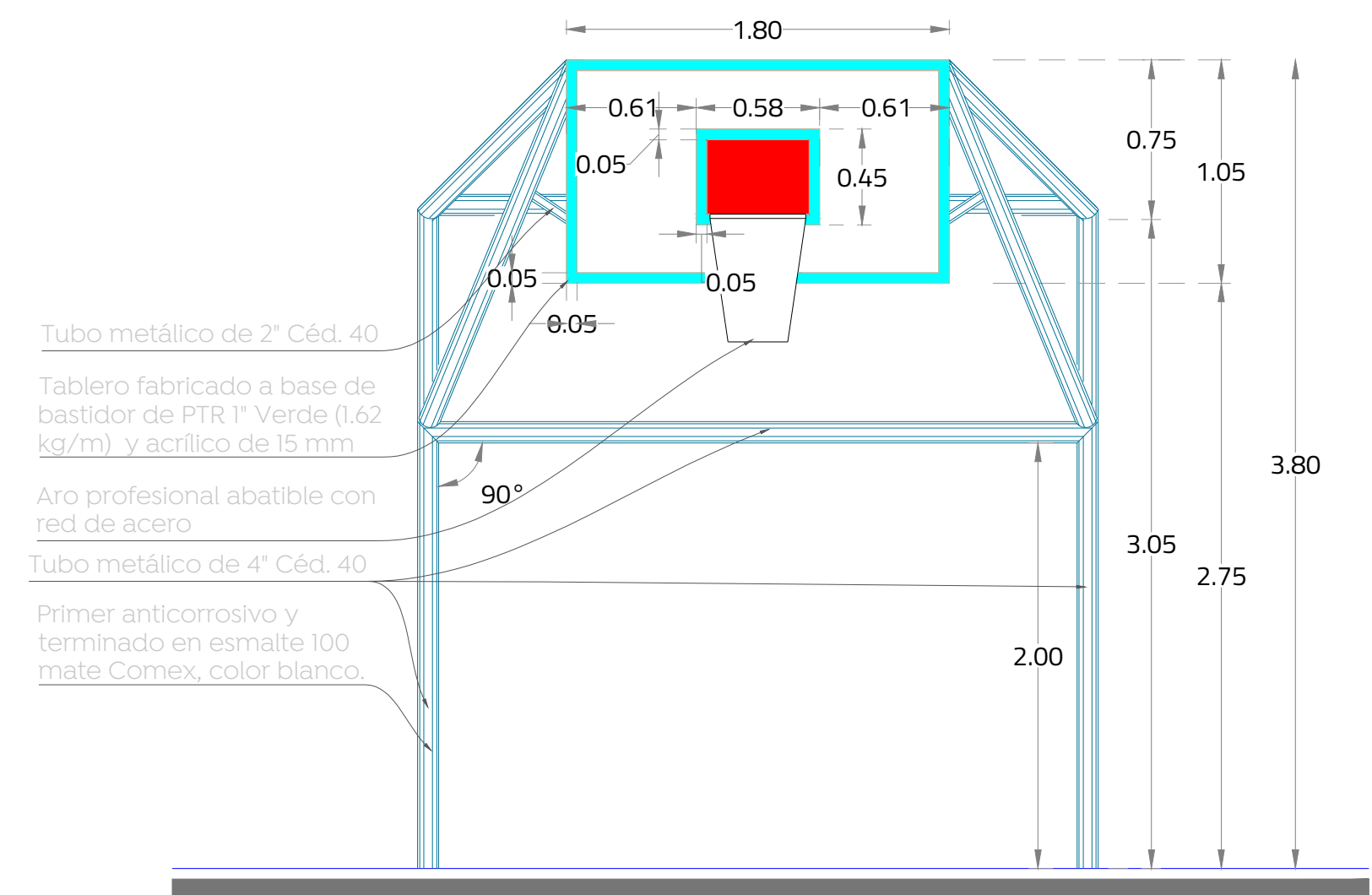
05 Detalle 02  
Balizamiento ciudad de las niñas 1:20



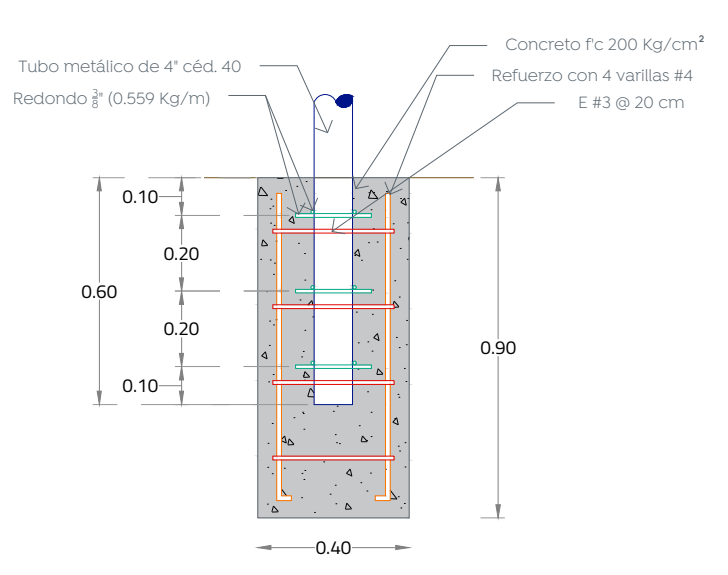
Planta de portería, tablero y aro



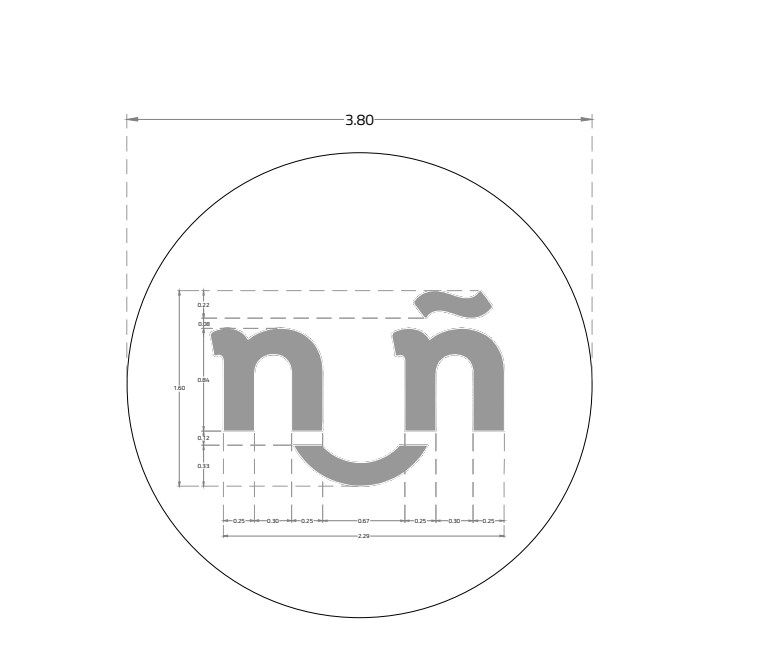
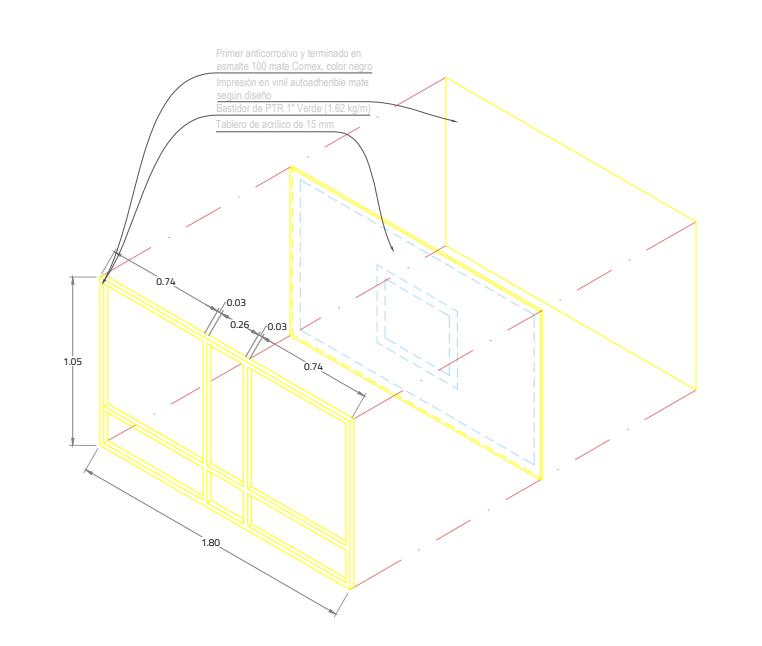
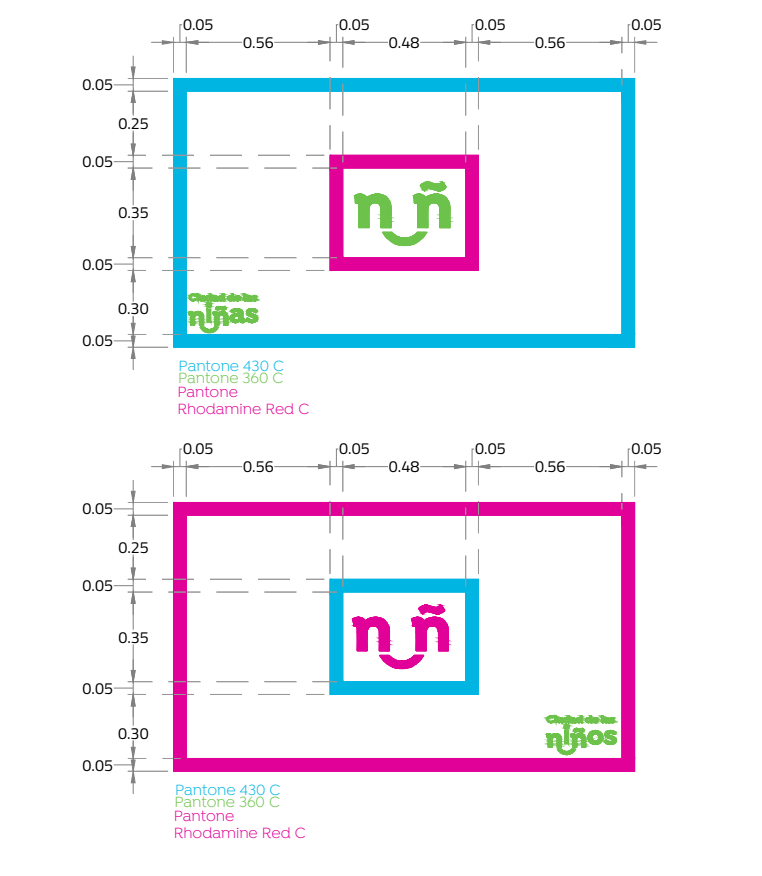
Alzado lateral de portería, tablero y aro



Alzado frontal de portería, tablero y aro



06 Detalle cancha de usos múltiples  
Detalles estructurales portería de usos múltiples S/E



Det-03  
Nombre del proyecto:  
Estructuras con tonaría, rehabilitación de cancha de usos múltiples, patio cívico, accesibilidad universal, banquetas, cruces peatonales y obras complementarias en la Secundaria Técnica 39 Félix Flores Gómez, clave 14D51011Q, calle Morelos, Santa Lucía, San Francisco Trinité, y Preescolar Chabli (T.M), clave 14D510001L (T.M), clave 14D511100, calle Santa Laura, colonia Lomas del Bosque, Municipio de Zapopan, Jalisco

Contenido del plano:  
Detalles cancha usos múltiples, secundaria Técnica 39

No. Contrato:  
DOPI-MUN-RM-IE-LP-088-2022

Director de Obras Públicas e Infraestructura:  
Ing. Ismael Jáuregui Castañeda

Jefe de la Unidad de Estudios y Proyectos:  
Arq. Edwin Aguiar Escatell

Jefe de área:  
Arq. Angela Jazmin Vargas Olmedo

Responsible del proyecto:  
Arq. Julio Cesar Robles

Ubicación:  
Morelos 59, Santa Lucía, Tesisán, Zapopan, Jalisco

Fecha: Abril 2022  
Escala: Indicada  
Acotaciones: Metros  
Clave: EE-SEC-39-CAN