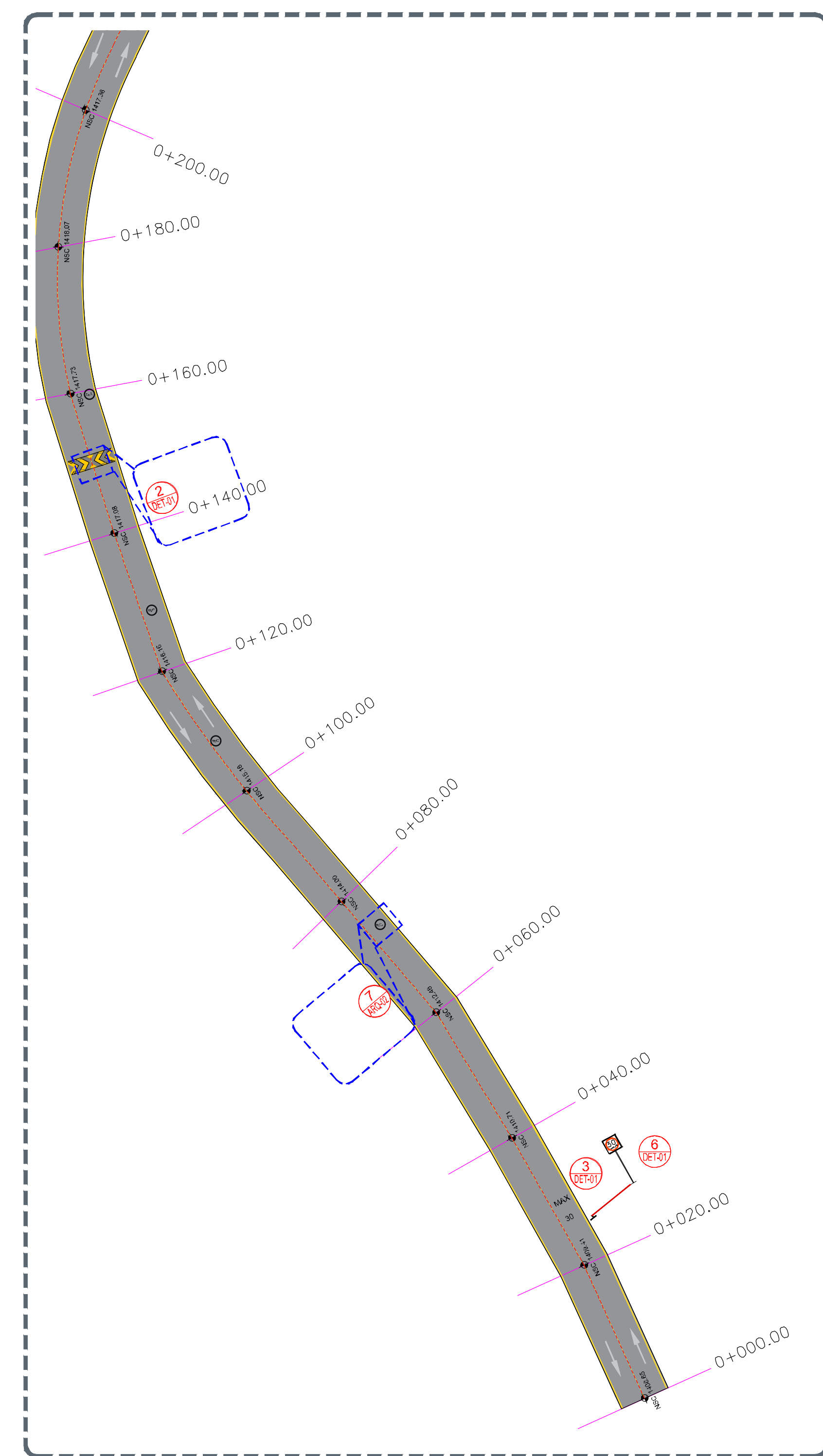
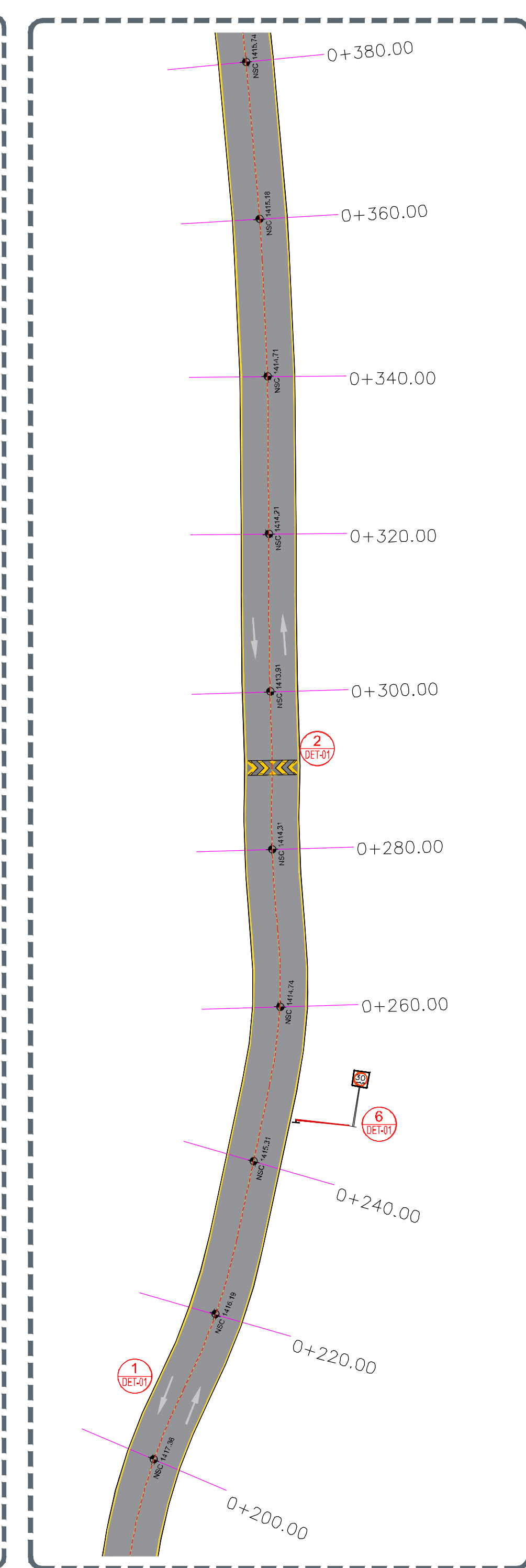


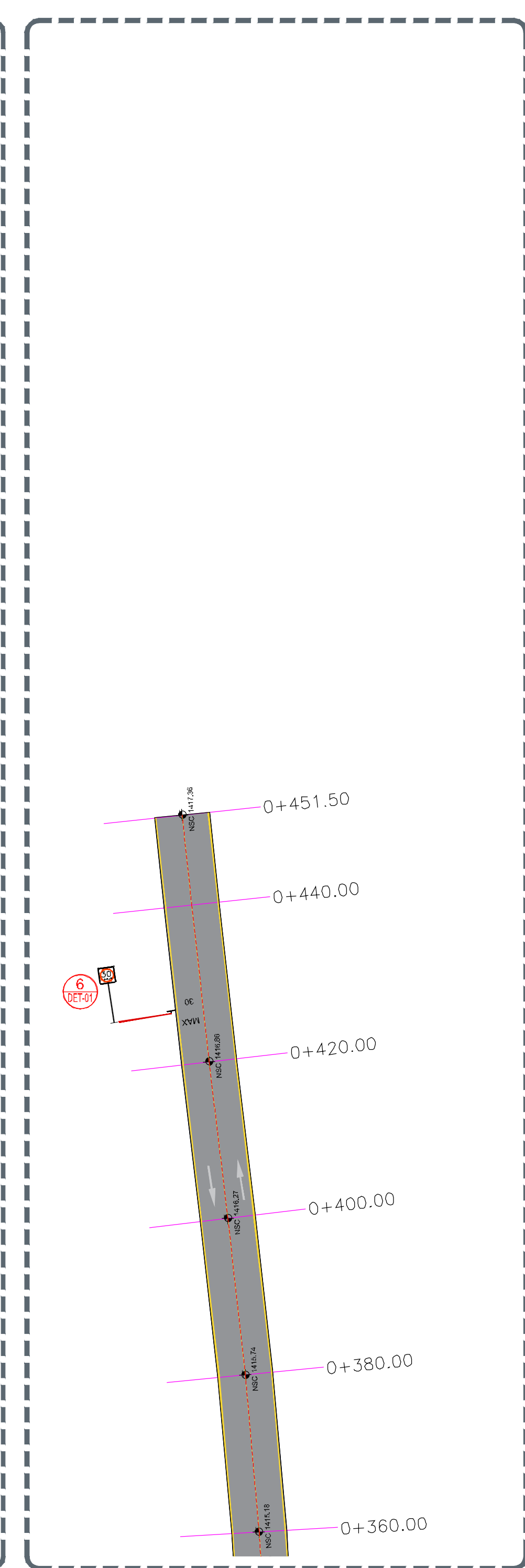
1 Planta general tramo 2
 Escala 1:750



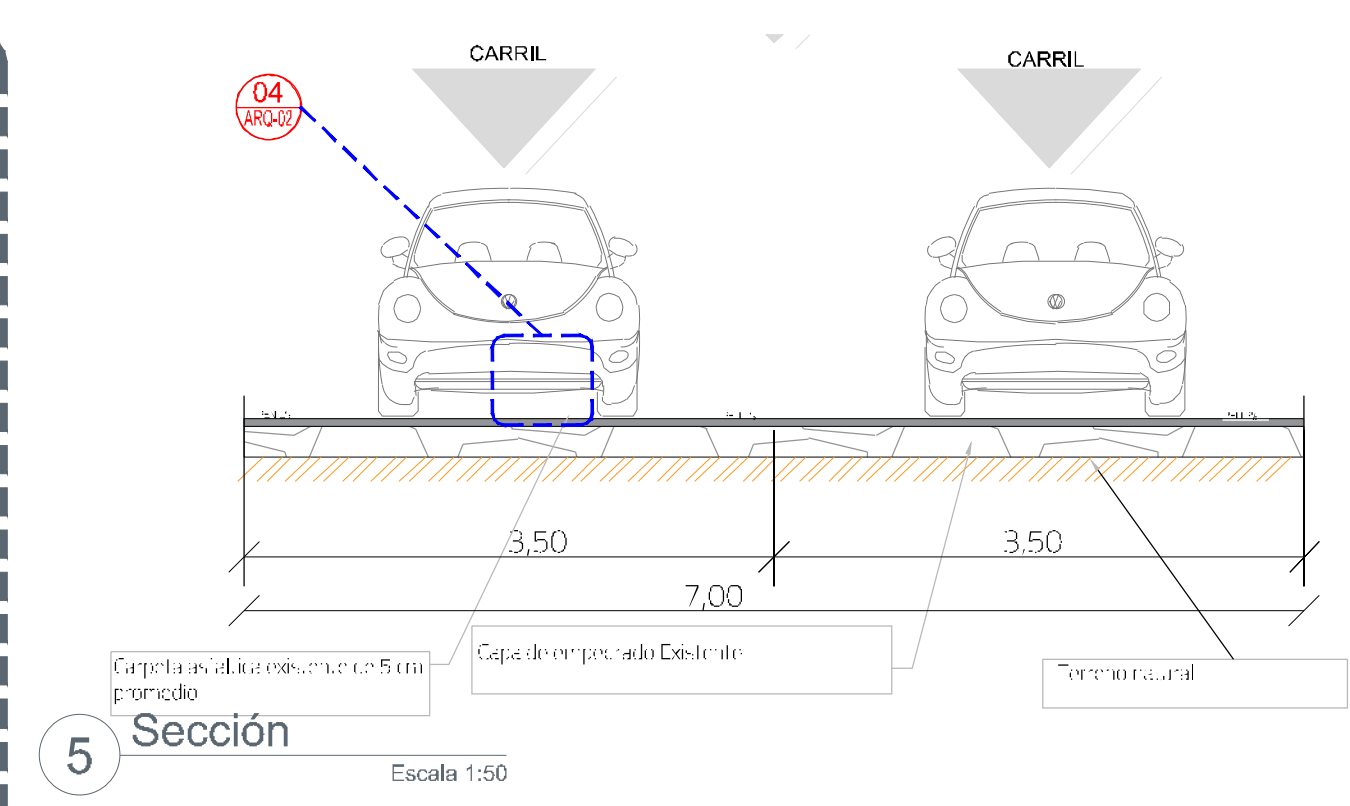
2 Planta
 0+000.00 a 0+200.00
 Escala 1:500



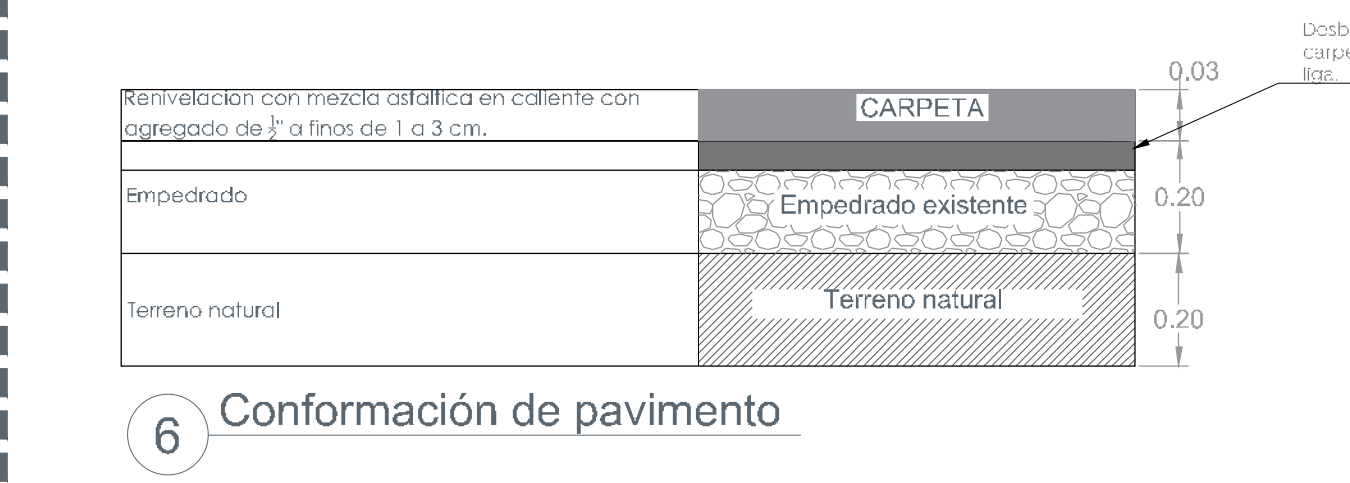
3 Planta
 0+200.00 a 0+380.00
 Escala 1:500



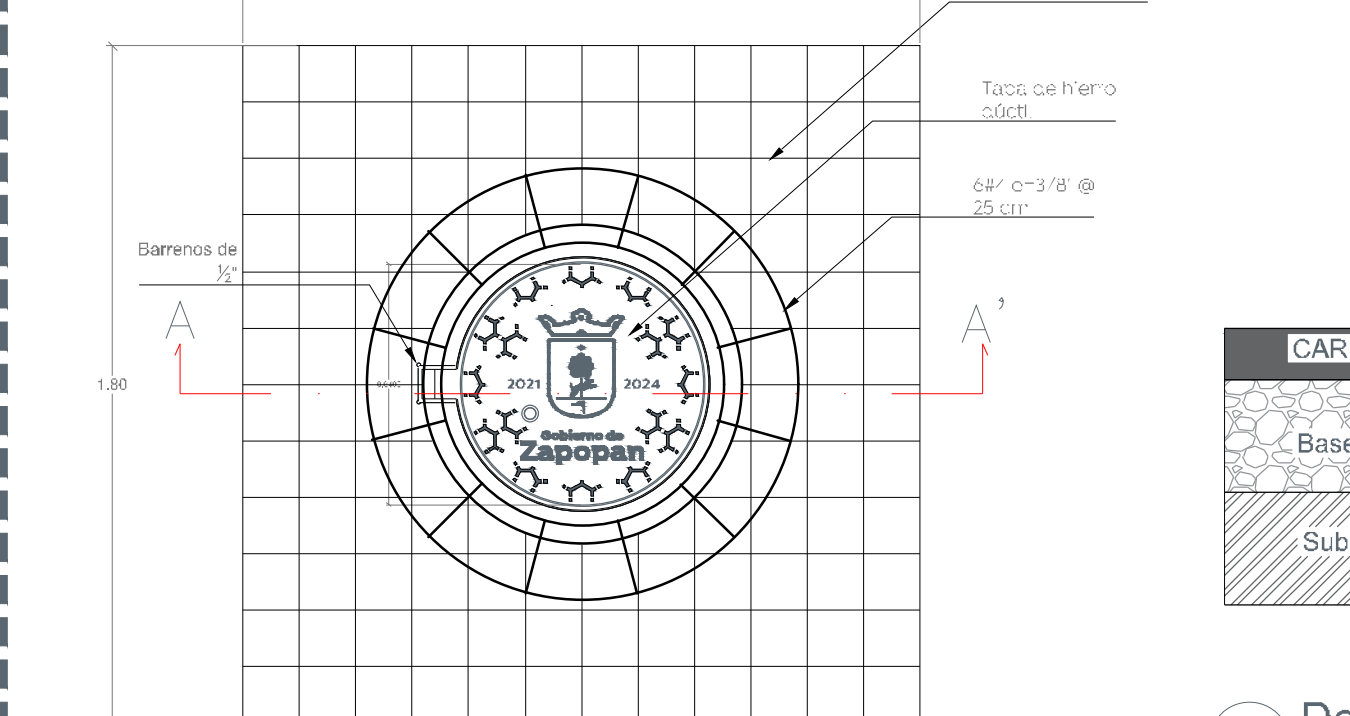
4 Planta
 0+380.00 a 0+451.50
 Escala 1:500



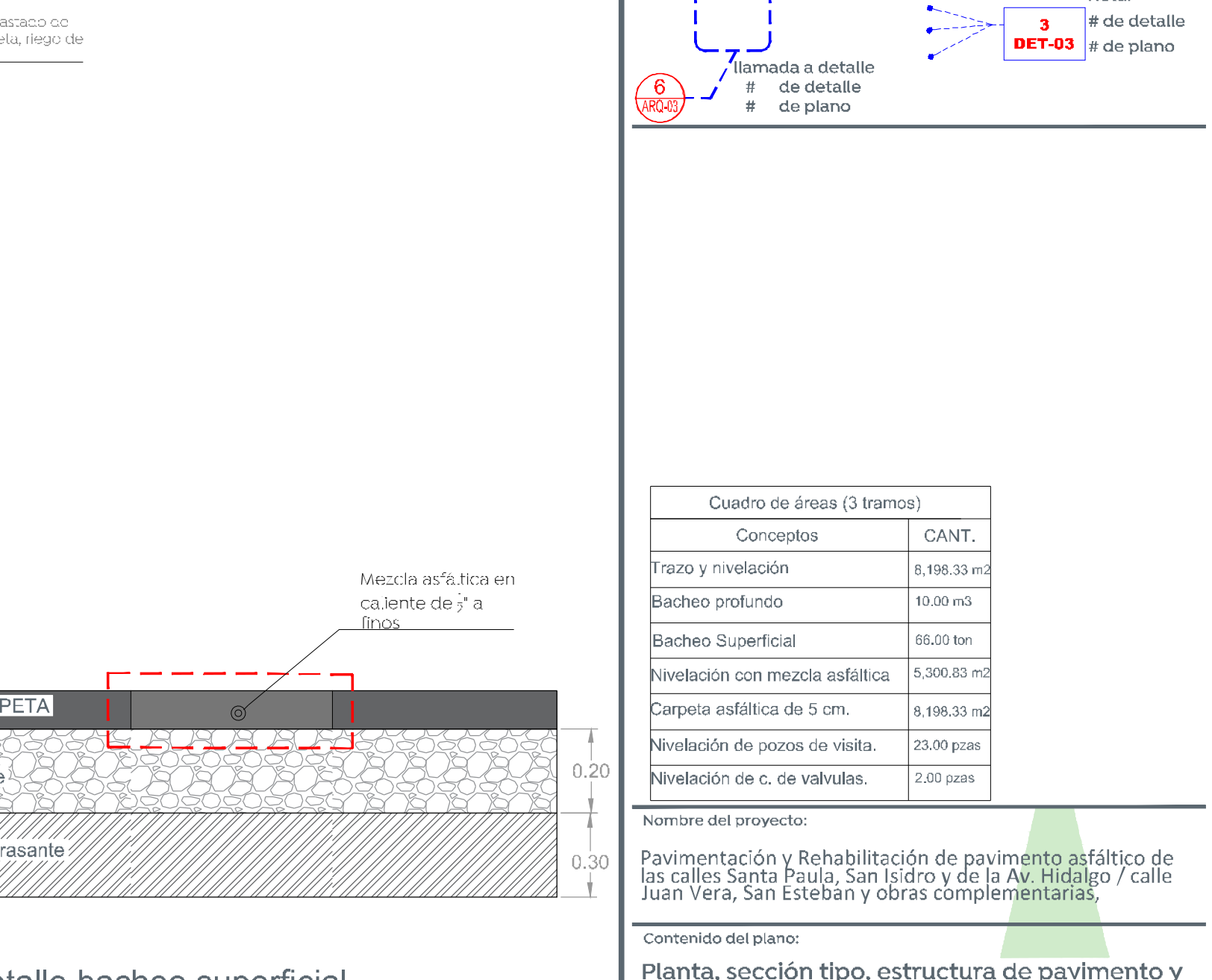
5 Sección
 Escala 1:50



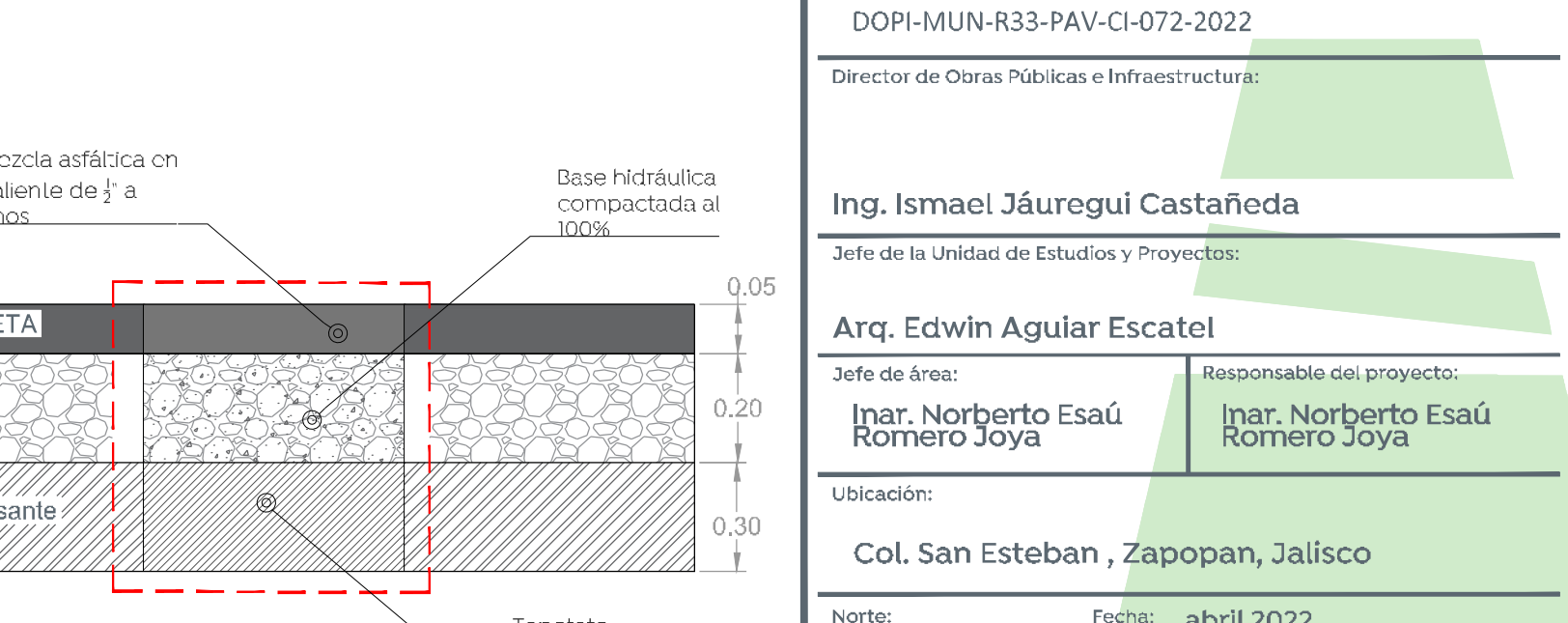
6 Conformación de pavimento



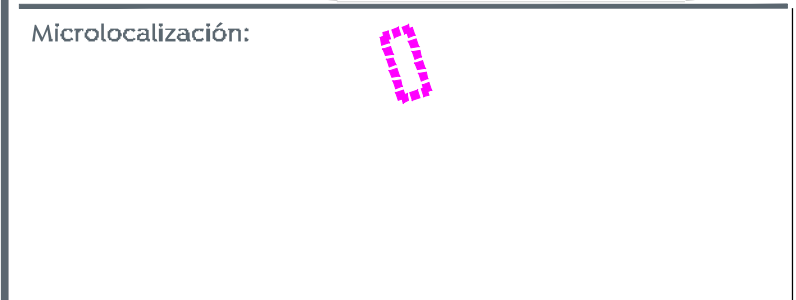
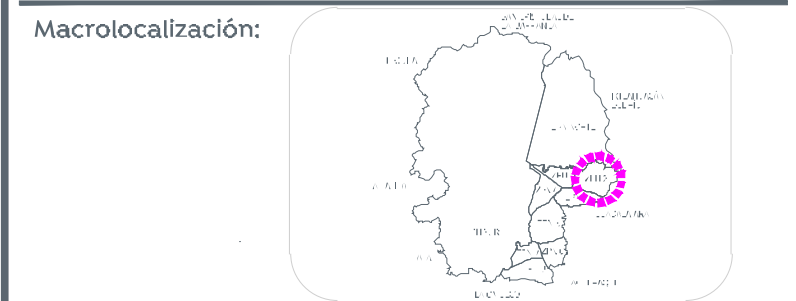
7 Detalle de brocal
 P/nivelación pozos de visita



8 Detalle bacheo superficial
 P/nivelación pozos de visita



9 Detalle bacheo profundo
 *SE DETERMINARAN LOS PUNTOS EN SITIO CON SUPERVISOR



- Alcances generales:
- A Preliminares
 - B Nivelación de cajas de válvulas y pozos de visita.
 - C Pavimento asfáltico Bacheo profundo, bacheo superficial, nivelaciones y construcción de carpeta asfáltica.
 - D Señalética, horizontal y vertical.

Simbología

	Rasante
	Cadenamiento @ 20 m
	Eje geométrico
	Limite de predio
	Banqueta
	Cenefa
	Guarnición
	Reubicar postes Telmex (8)

Nota:
 # de detalle
 # de plano

Cuadro de áreas (3 tramos)

Conceptos	CANT.
Trazo y nivelación	6,198.33 m ²
Bacheo profundo	10.00 m ³
Bacheo Superficial	85.00 m ³
Nivelación con mezcla asfáltica	5,300.83 m ²
Carpeta asfáltica de 5 cm.	8,198.33 m ²
Nivelación de pozos de visita.	23.00 pasas
Nivelación de c. de válvulas.	2.00 pasas

Nombre del proyecto:
 Pavimentación y Rehabilitación de pavimento asfáltico de las calles Santa Paula, San Isidro y de la Av. Hidalgo / calle Juan Vera, San Estebán y obras complementarias.

Contenido del plano:
 Planta, sección tipo, estructura de pavimento y nivelación de pozos de visita. (c.Hidalgo)

No. Contrato:
 DOPI-MUN-R33-PAV-CI-072-2022

Director de Obras Públicas e Infraestructura:
 Ing. Ismael Jáuregui Castañeda

Jefe de la Unidad de Estudios y Proyectos:
 Arq. Edwin Aguilar Escatell

Jefe de Área:
 Inar. Norberto Esaú Romero Joya

Responsable del proyecto:
 Inar. Norberto Esaú Romero Joya

Ubicación:
 Col. San Esteban, Zapopan, Jalisco

Fecha:
 abril 2022

Escala:
 Indicada

Clave:
 Metros ARQ-02