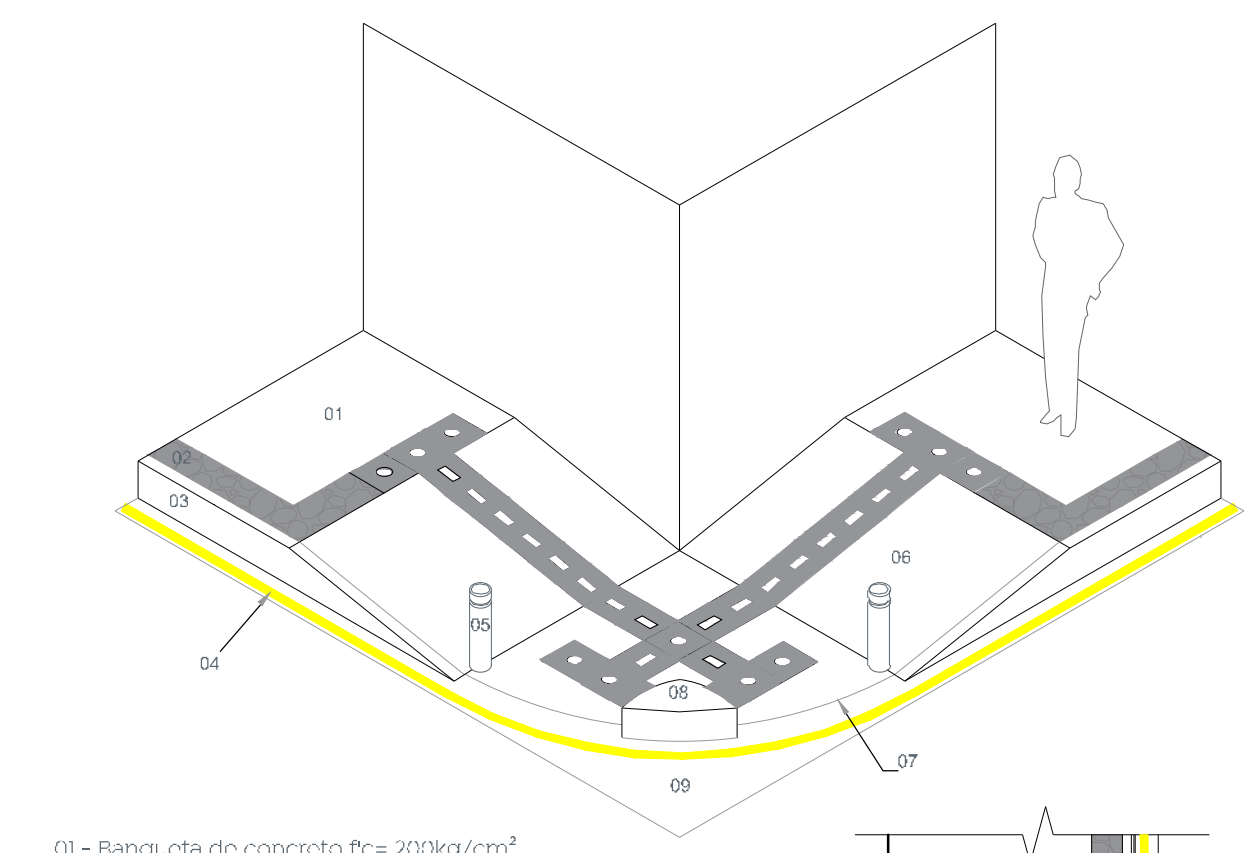
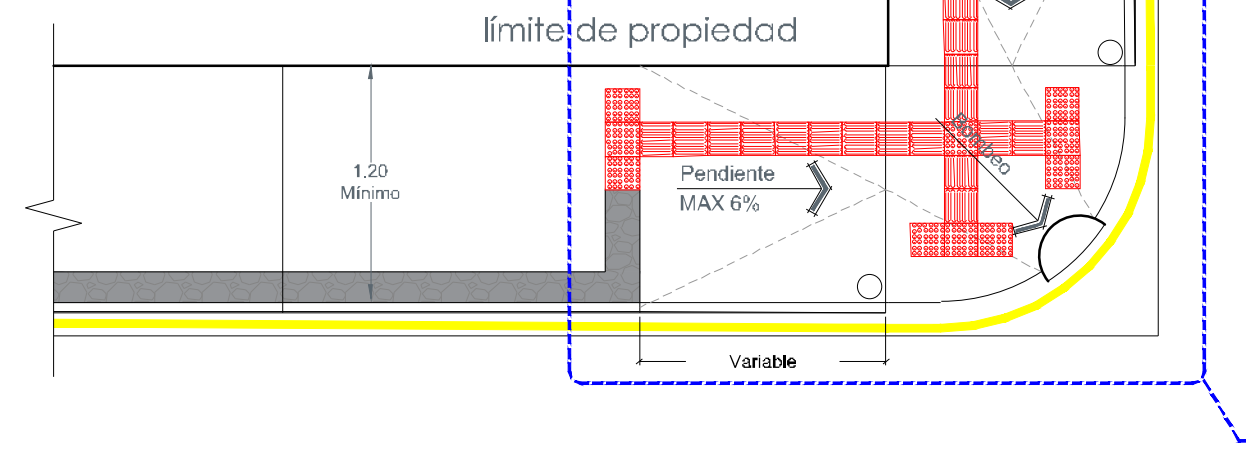


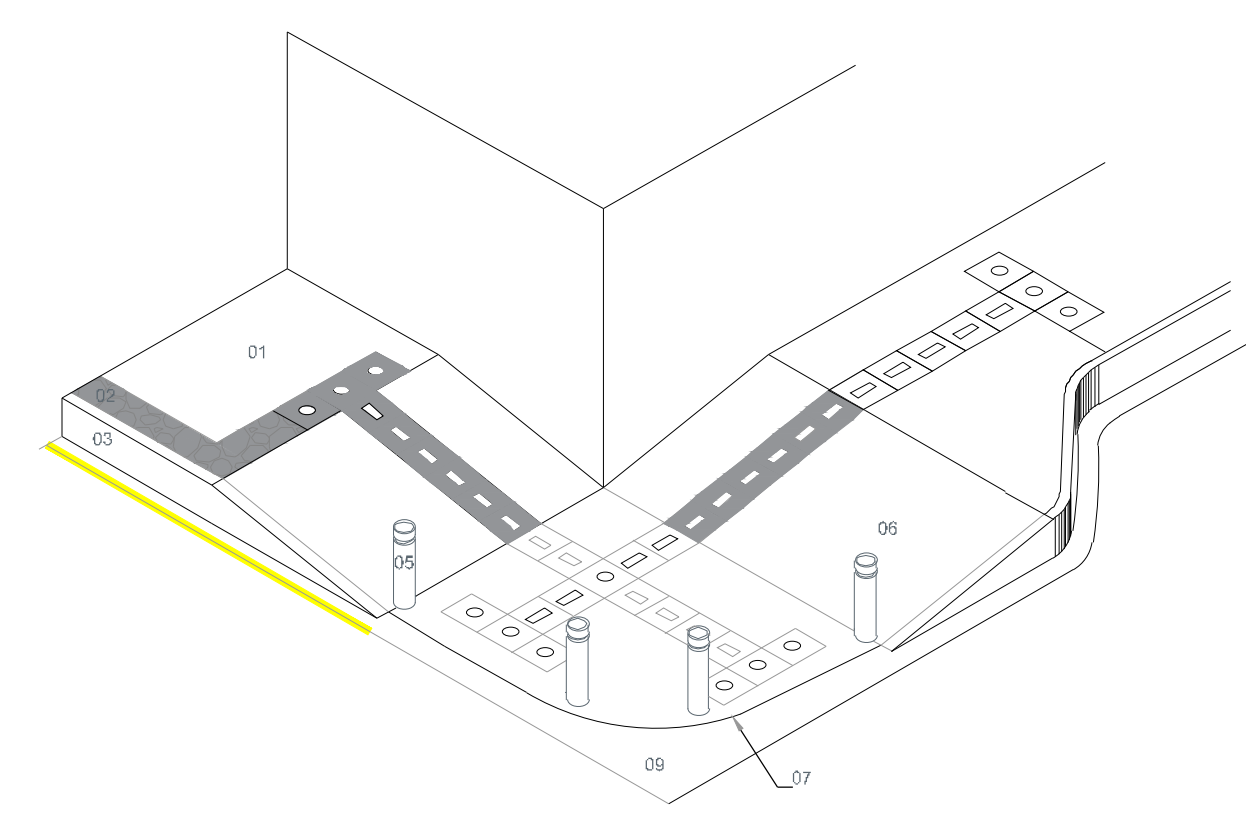
- Alcances generales:
- A Renovación de líneas de agua potable y drenaje sanitario.
 - B Construcción y renovación de cajas de válvulas, pozos de visita y bocas de tormenta.
 - C Losas de rodamiento en concreto hidráulico MR, y construcción de guarnición.
 - D Banquetas, construcción de banquetas, rampas, cenefa y arriate con arbolado.
 - E Señalética, horizontal y vertical.
 - F Alumbrado público, registros, anclas, postes y luminarias.



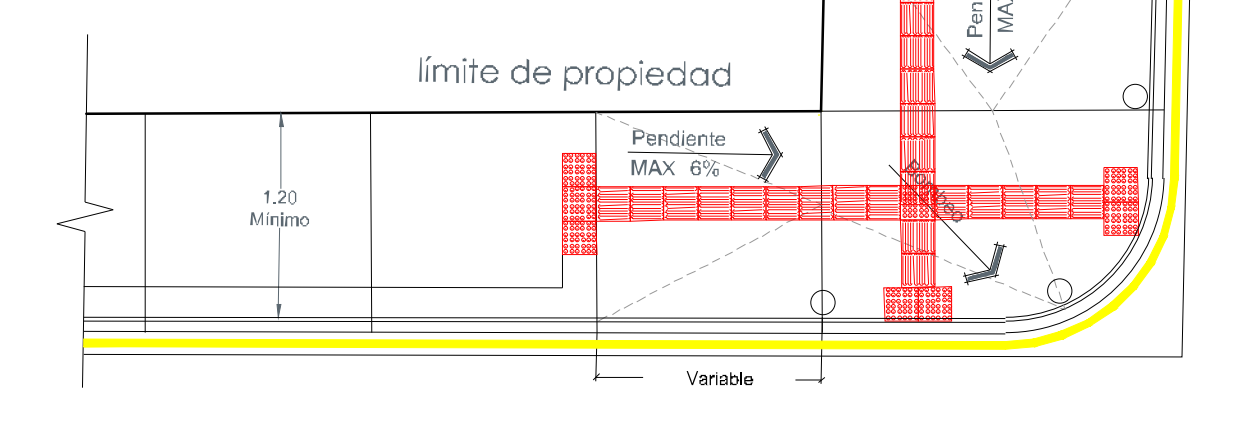
- 01.- Banqueta de concreto $f_c=200\text{kg/cm}^2$ de 10 cm de espesor, acabado escobillado.
- 02.- Cenefa de concreto $f_c=200\text{kg/cm}^2$ de 10 cm de espesor, acabado estampado tipo piel de elefante en color integral negro al 4%.
- 03.- Guarnición tipo "I" de concreto $f_c=300\text{kg/cm}^2$
- 04.- Línea calzada en pintura con microesfera de color amarillo tráfico de 10 cm de ancho
- 05.- Rolardo metálico (ver detalle) @ 1.80 m a centros.
- 06.- Rampa con pendiente máxima del 6%
- 07.- Desnivel de 1 cm en caso necesario.
- 08.- Mochuelo de concreto $f_c=300\text{kg/cm}^2$
- 09.- Losa de ajuste



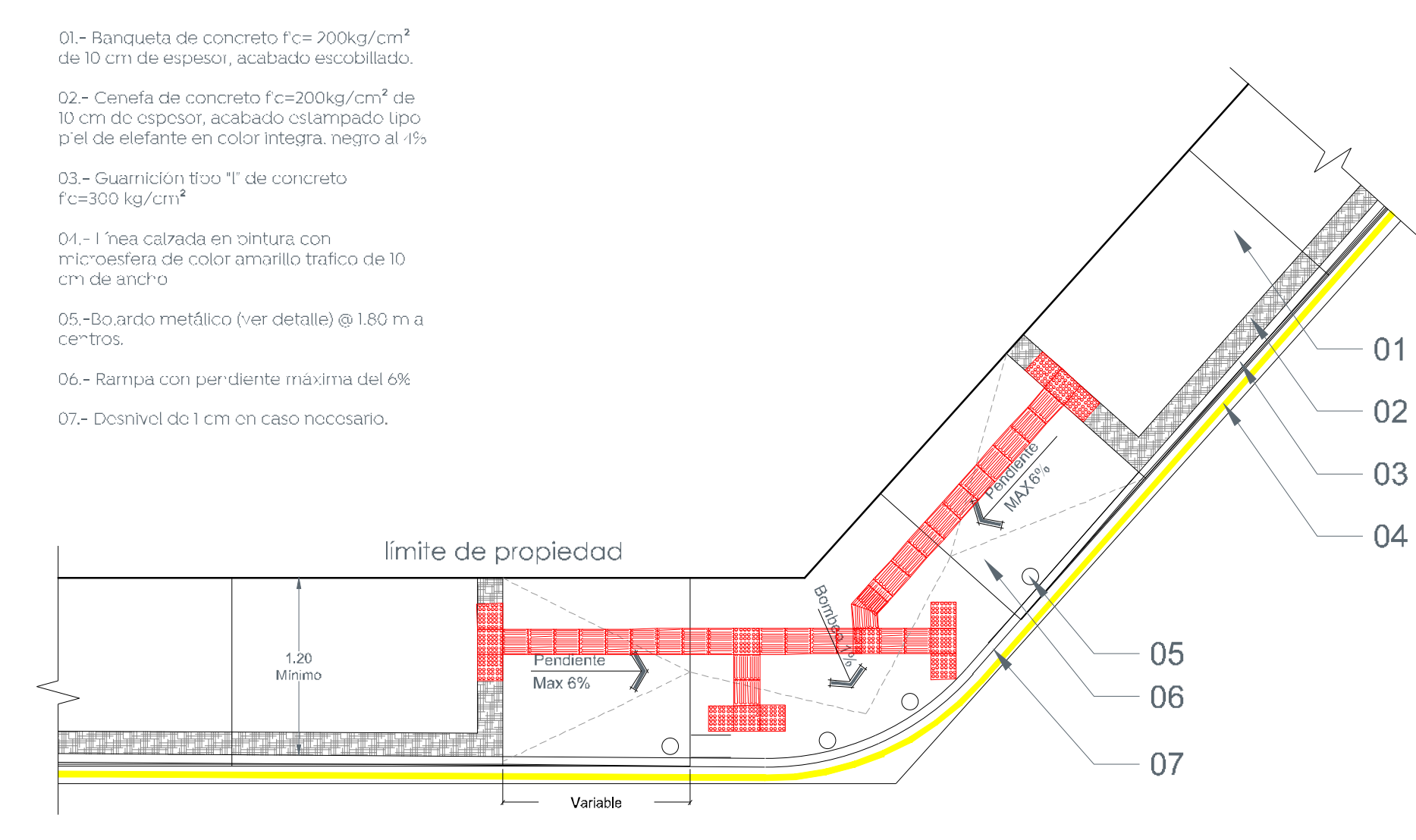
1 Detalle de esquinas S/E



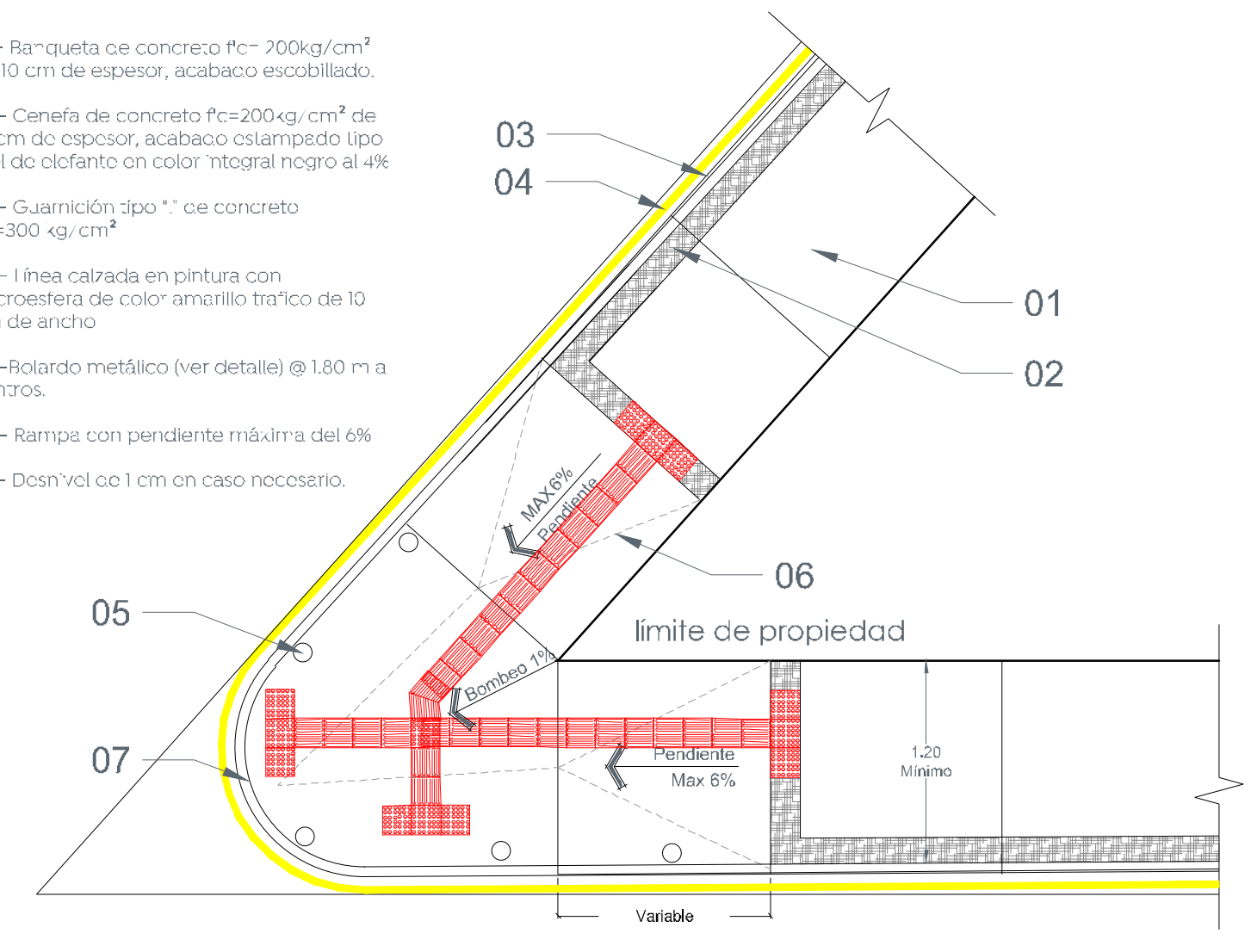
- 01.- Banqueta de concreto $f_c=200\text{kg/cm}^2$ de 10 cm de espesor, acabado escobillado.
- 02.- Cenefa de concreto $f_c=200\text{kg/cm}^2$ de 10 cm de espesor, acabado estampado tipo piel de elefante en color integral negro al 4%.
- 03.- Guarnición tipo "I" de concreto $f_c=300\text{kg/cm}^2$
- 04.- Línea calzada en pintura con microesfera de color amarillo tráfico de 10 cm de ancho
- 05.- Rolardo metálico (ver detalle) @ 1.80 m a centros.
- 06.- Rampa con pendiente máxima del 6%
- 07.- Desnivel de 1 cm en caso necesario.
- 08.- Losa de ajuste



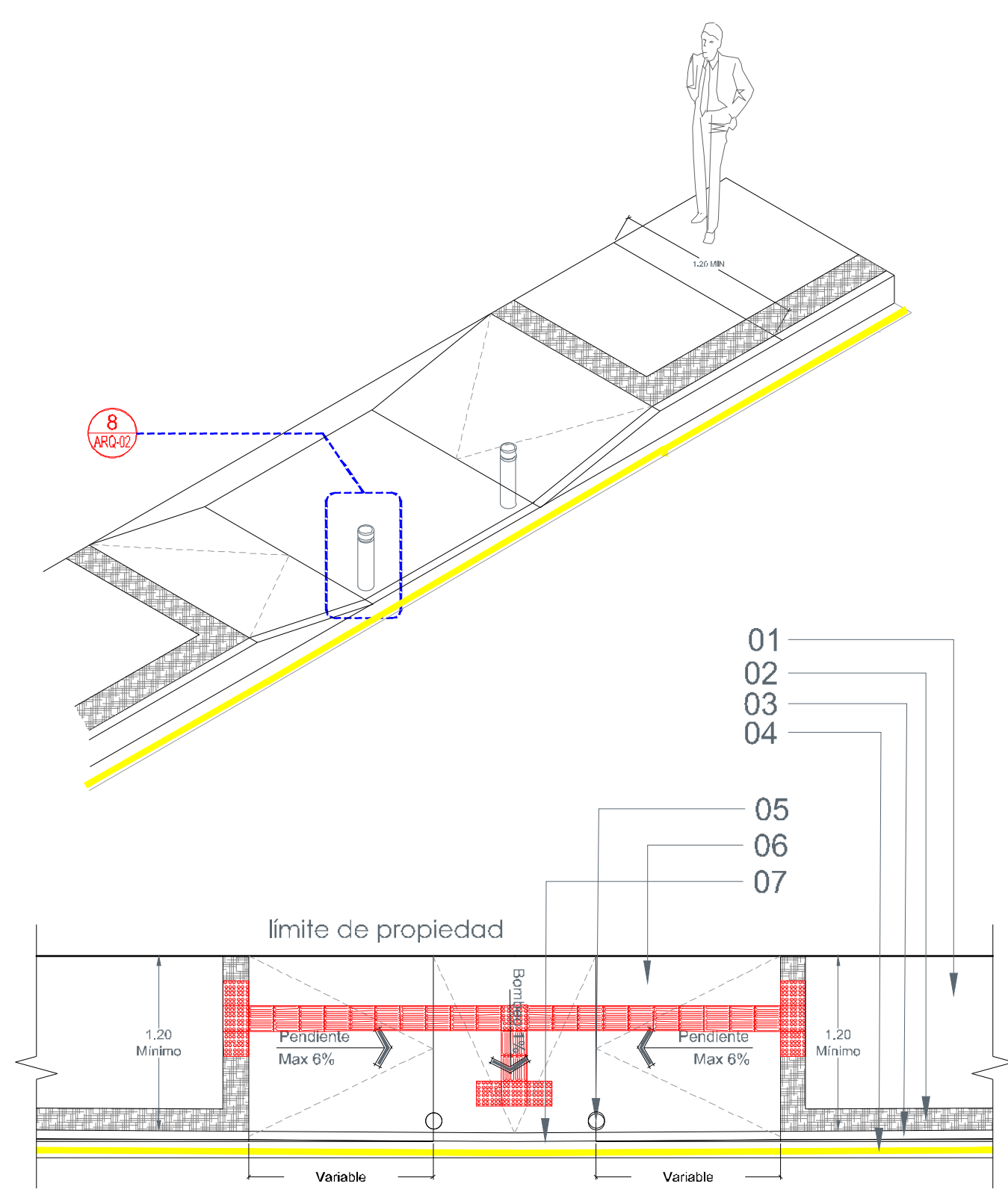
3 Esquina tipo con bahía S/E



Detalle de esquinas angulo obtuso S/E



Detalle de esquinas angulo agudo S/E



2 Detalle de esquina bado S/E

- 01.- Banqueta de concreto $f_c=200\text{kg/cm}^2$ de 10 cm de espesor, acabado escobillado.
- 02.- Cenefa de concreto $f_c=200\text{kg/cm}^2$ de 10 cm de espesor, acabado estampado tipo piel de elefante en color integral negro al 4%.
- 03.- Guarnición tipo "I" de concreto $f_c=300\text{kg/cm}^2$
- 04.- Línea calzada en pintura con microesfera de color amarillo tráfico de 10 cm de ancho
- 05.- Rolardo metálico (ver detalle) @ 1.80 m a centros.
- 06.- Rampa con pendiente máxima del 6%
- 07.- Desnivel de 1 cm en caso necesario.

Simbología	
	llamada a detalle # de detalle # de plano
Nombre del proyecto: Modernización a la Red de Vía Urbana Balcones de la Cantera, frente 01, pavimentación con concreto hidráulico de la calle Rufo, incluye alcantarillado sanitario, agua potable, banquetas, cruces peatonales, aceras, iluminación vial, señalética horizontal y vertical y obras complementarias, colonia Balcones de la Cantera, Municipio de Zapopan, Jalisco	
Contenido del plano: Detalles tipo.	
No. Contrato: DOPI-MUN-PP-PAV-LP-076-2022	
Director de Obras Públicas e Infraestructura:	
Ing. Ismael Jáuregui Castañeda	
Jefe de la Unidad de Estudios y Proyectos:	
Arq. Edwin Aguilar Escatell	
Jefe de Área: Ingr. Norberto Esaú Romero Joya	Responsable del proyecto:
Ubicación: Col. Balcones de la Cantera, Zapopan, Jalisco	
Norte:	Fecha: junio 2022
	Escala: indicada
Acotaciones:	Clave: METROS
	DET-01