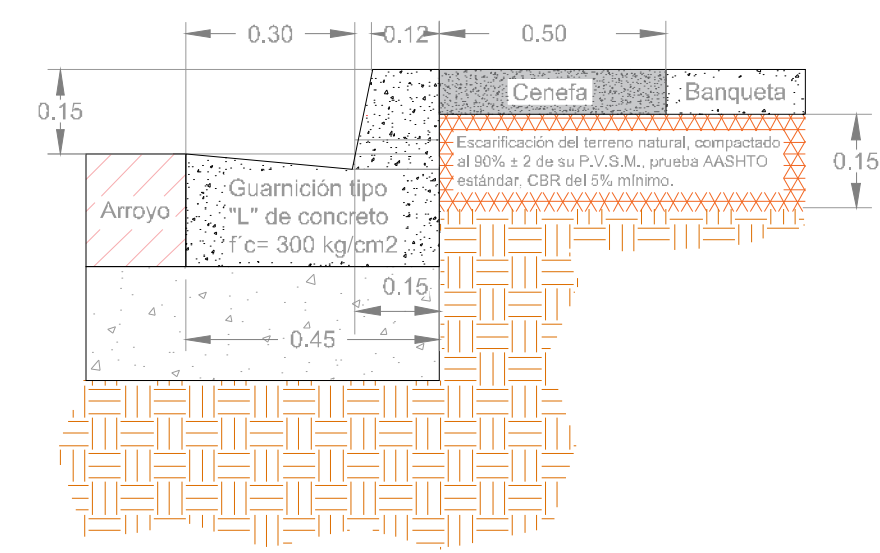


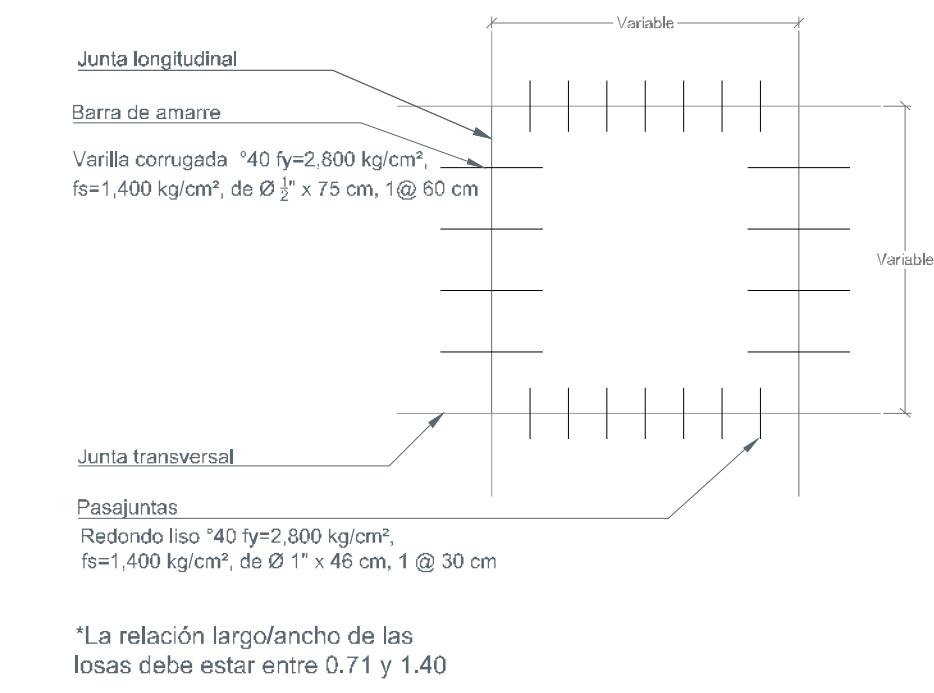
1 Sección Tipo
Escala 1:50

Concreto hidráulico MR-45 de 20 cm de espesor.	Losa	0.20
Bote hidráulico de 100% producto de trituración, de 22 cm de espesor, compactado mínimo al 100% de su P.V.S.M., prueba AASHTO modificada, CBR del 80%, diagnóstico de los ángeles 35% máximo.	Baso	0.22
mejoramiento del terreno natural de 20 cm de espesor por medios mecánicos con 20 kg/m3 de calhida, compactado al 100% ± 2 de su p.v.m., prueba AASHTO estándar, CBR del 20% mínimo	Mejoramiento de desplante	0.20

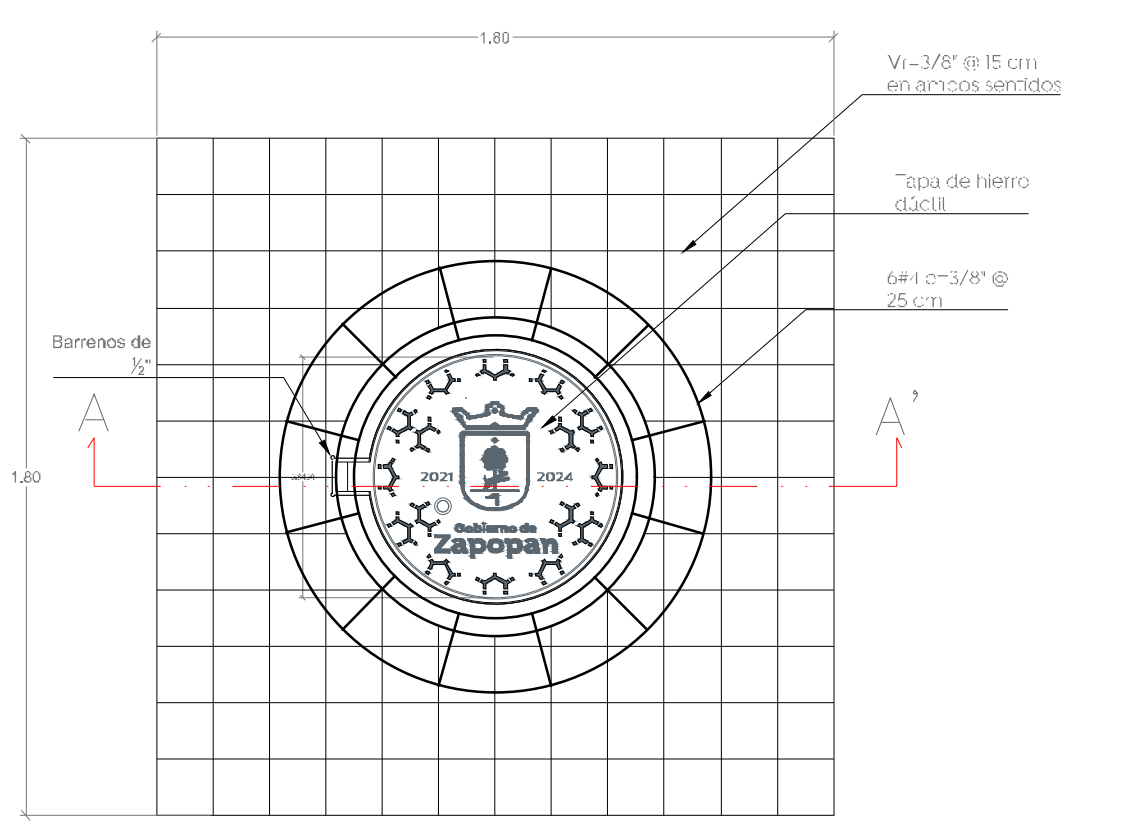
2 Conformación de pavimento
S/E



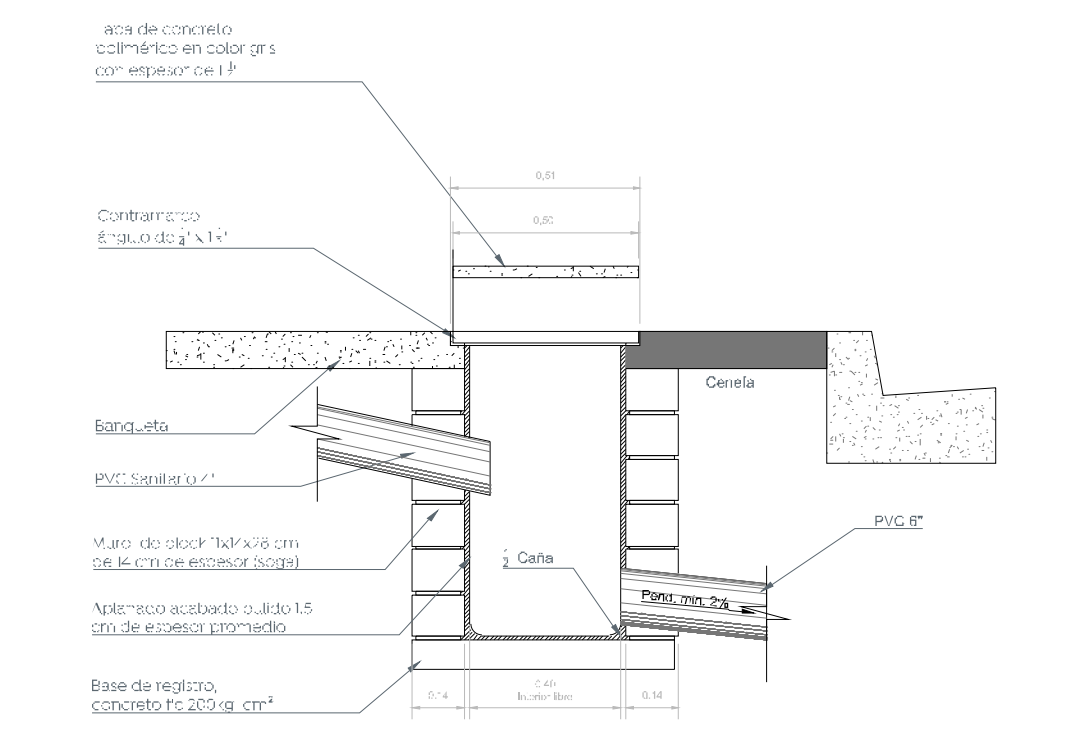
3 Detalle de guarnición
S/E



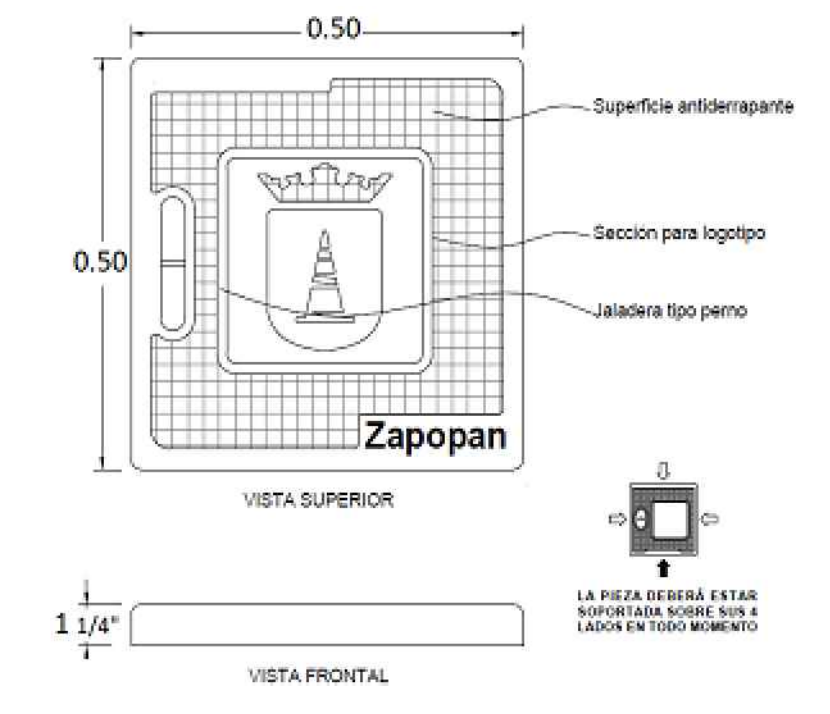
4 Barras de amarre y pasajuntas
S/E



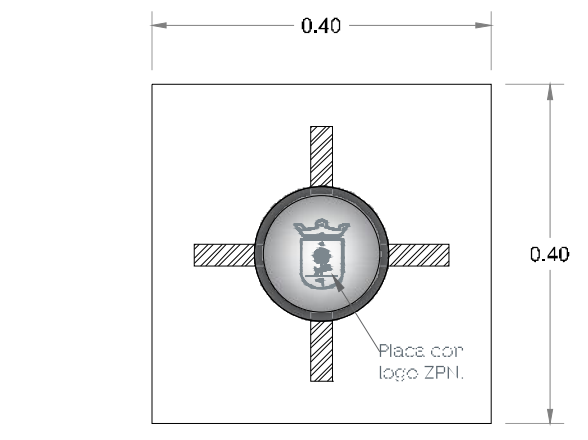
5 Detalle de brocal
Preinstalación pozos de visita S/E



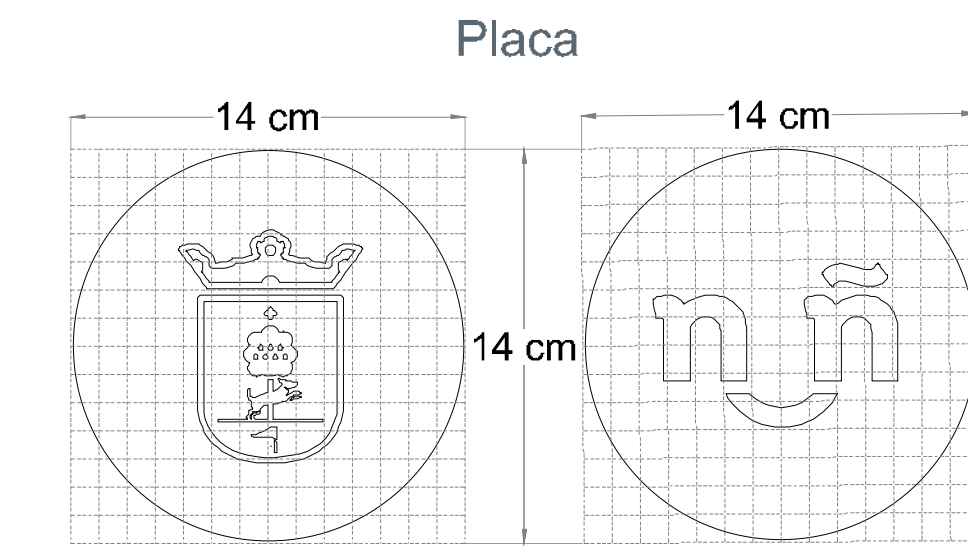
6 Descarga domiciliarias
S/E



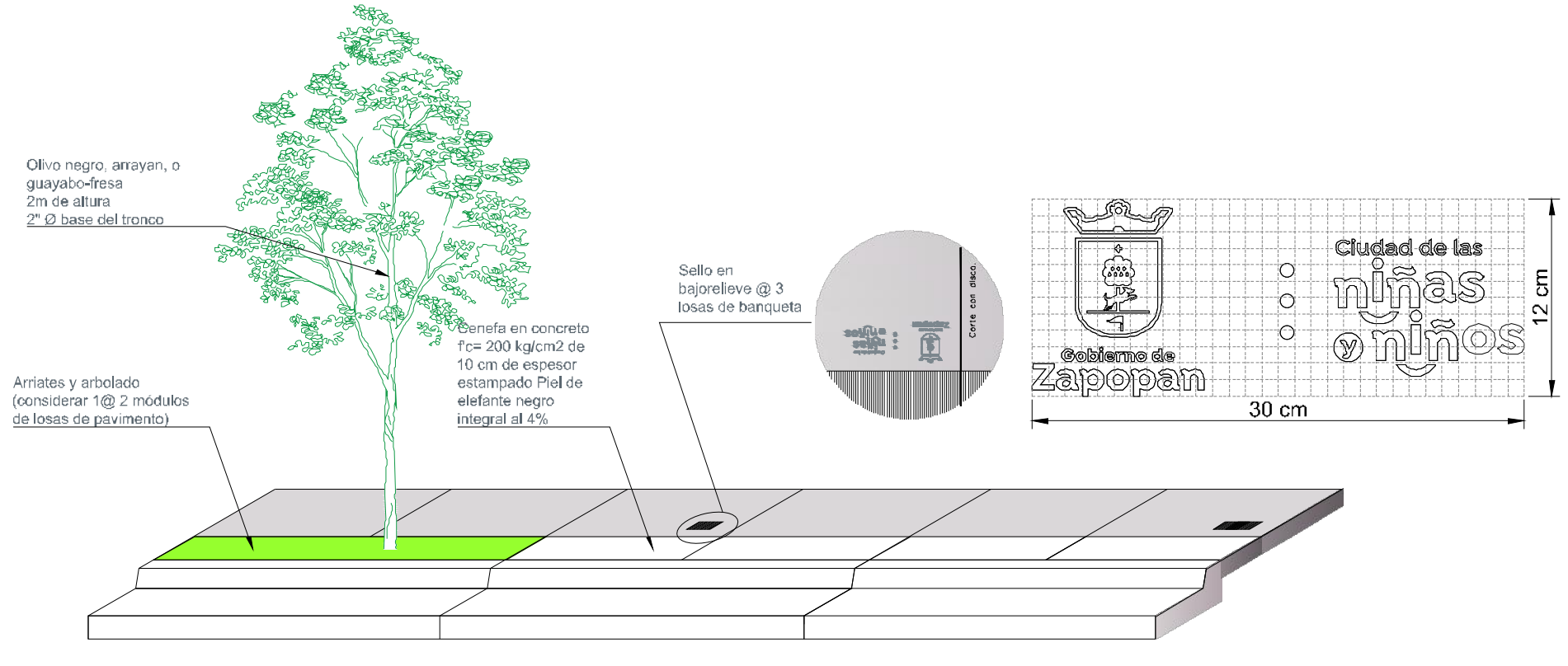
7 Detalle de tapa registro
Concreto polimérico color gris S/E



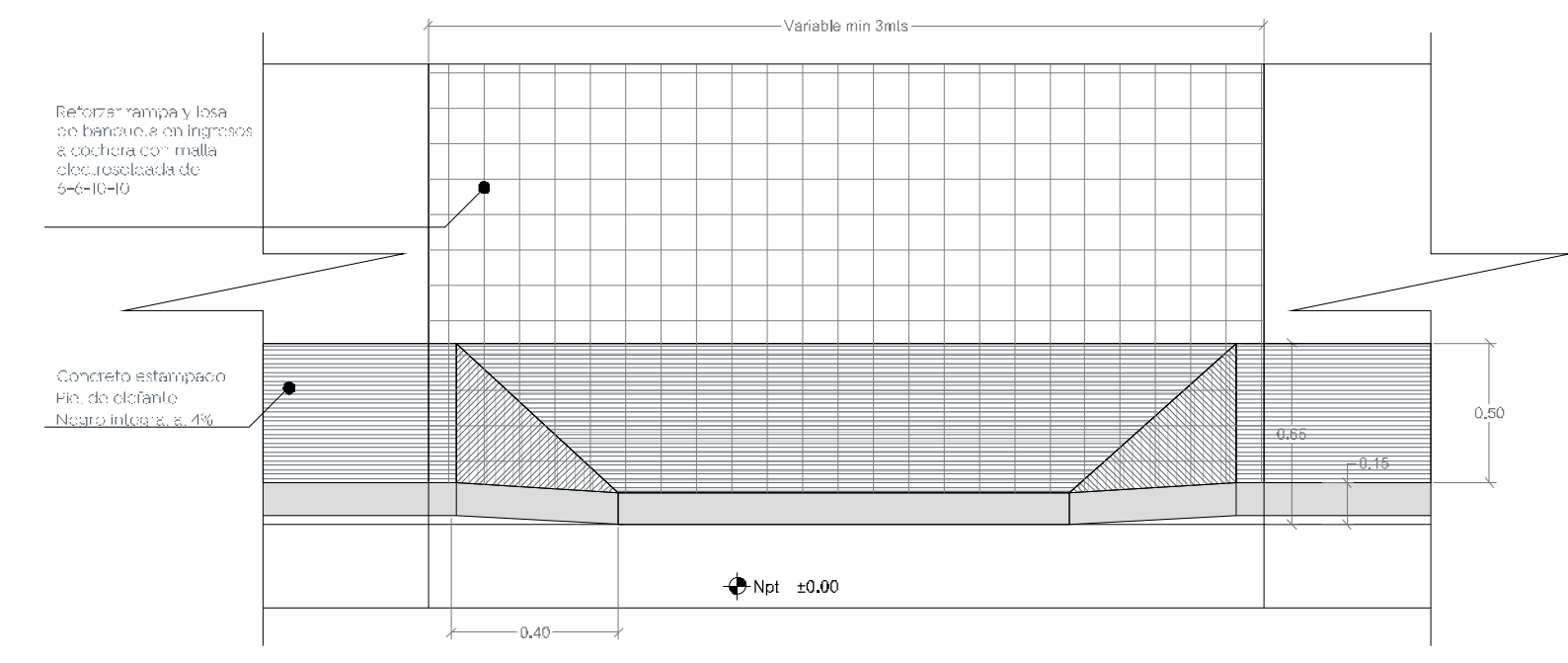
8 Detalle de bolardo
Bolardo común
Verificar aplicación según proyecto



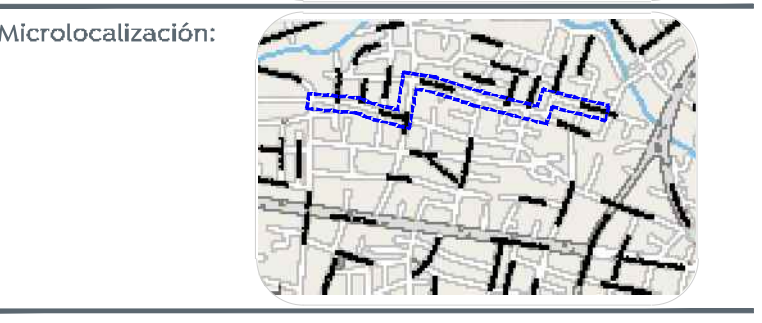
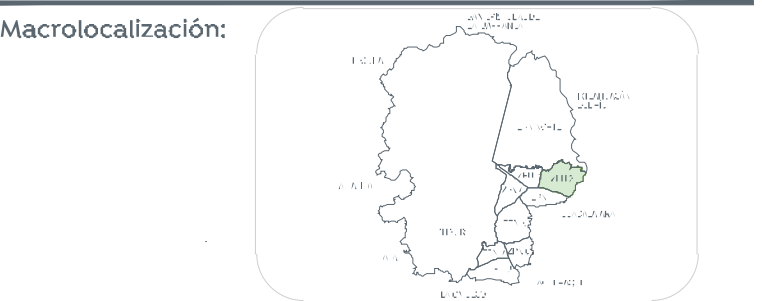
9 Detalle de tapa registro
Concreto polimérico color gris S/E



10 Detalle de sellos en banquetas
S/E



11 Detalles de rampas de cocheras
S/E



- Alcances generales:
- A Renovación de líneas de agua potable y drenaje sanitario.
 - B Construcción y renovación de cajas de válvulas, pozos de visita y bocas de tormenta.
 - C Losas de rodamiento en concreto hidráulico MR, y construcción de guarnición.
 - D Banquetas, construcción de banquetas, rampas, cenefa y arriete con arbolado.
 - E Señalética, horizontal y vertical.
 - F Alumbrado público, registros, anclas, postes y luminarias.

