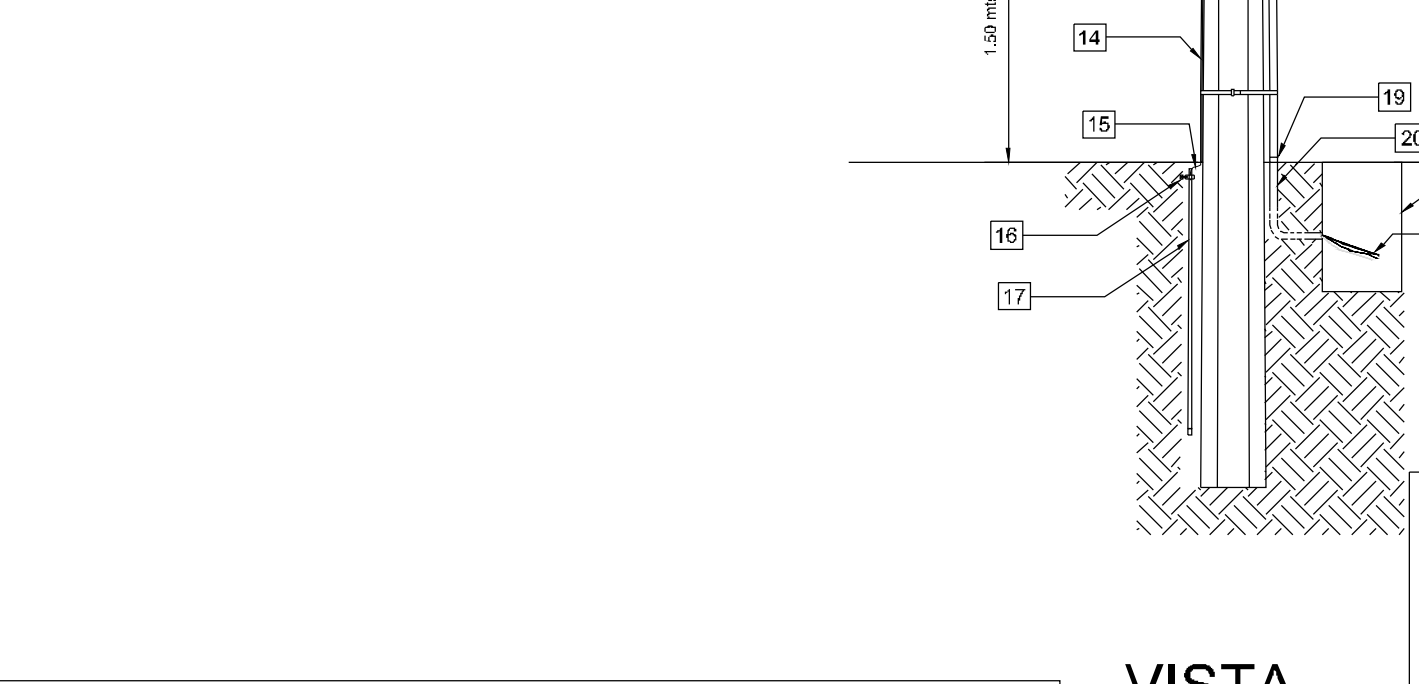
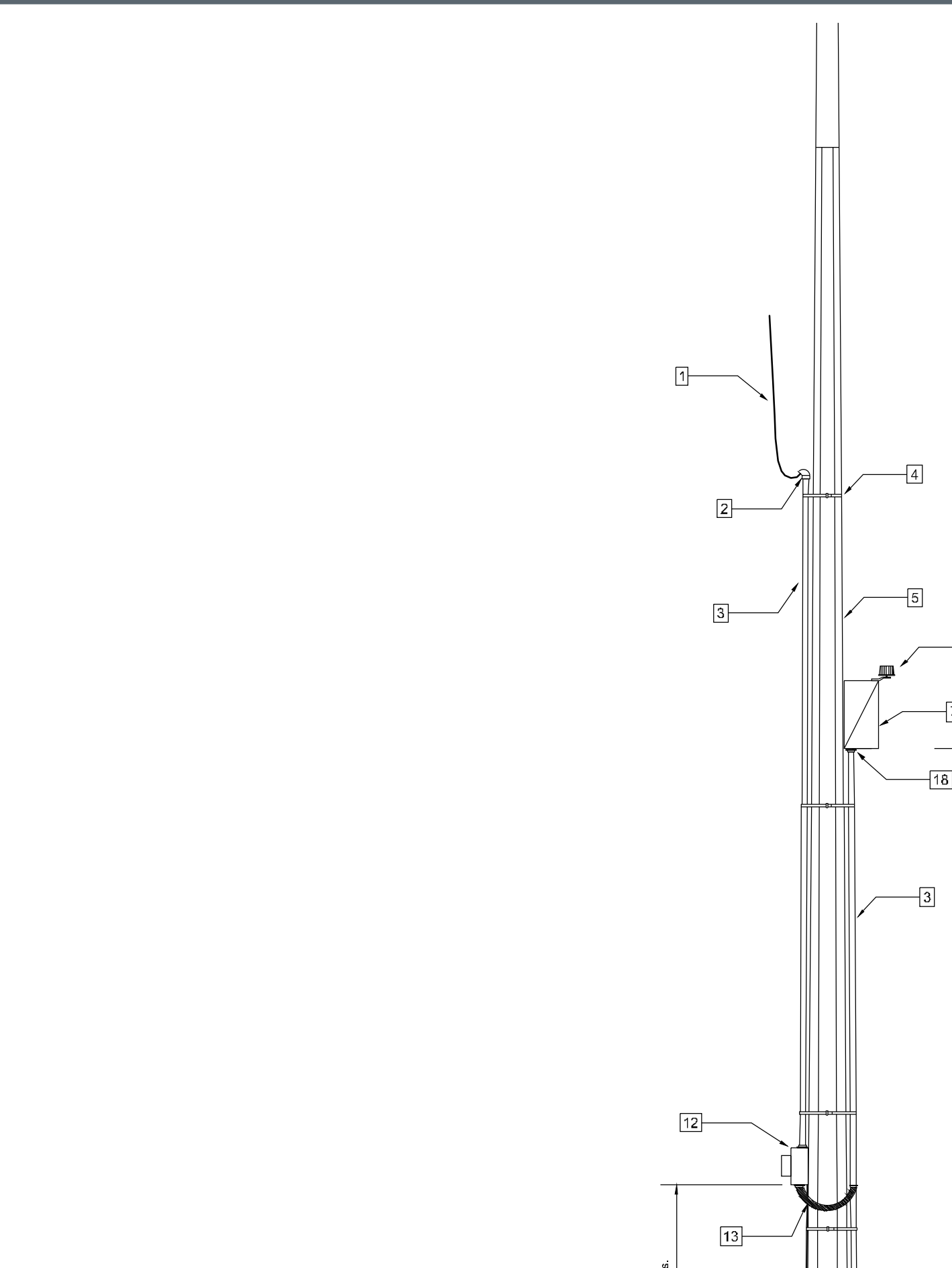
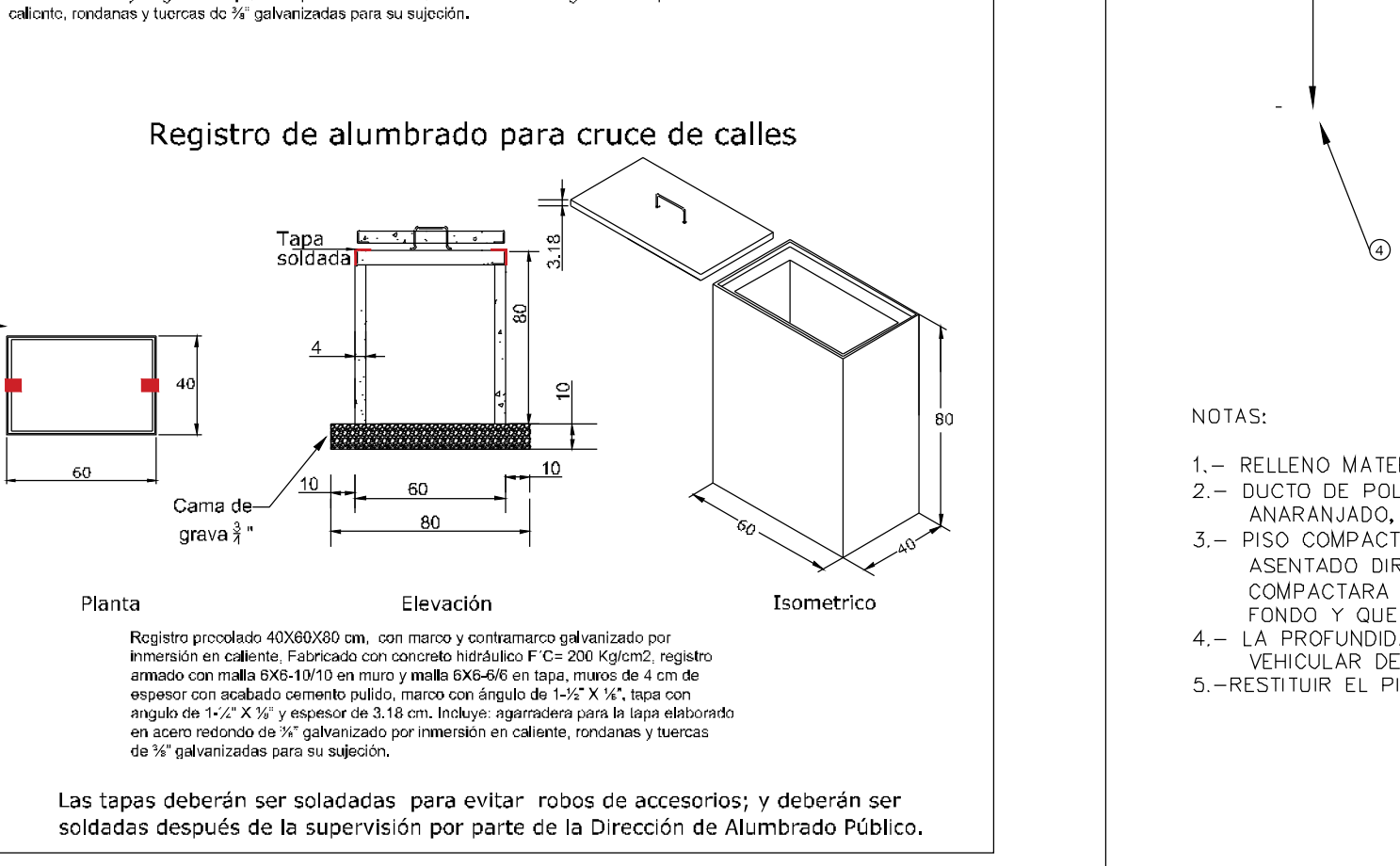
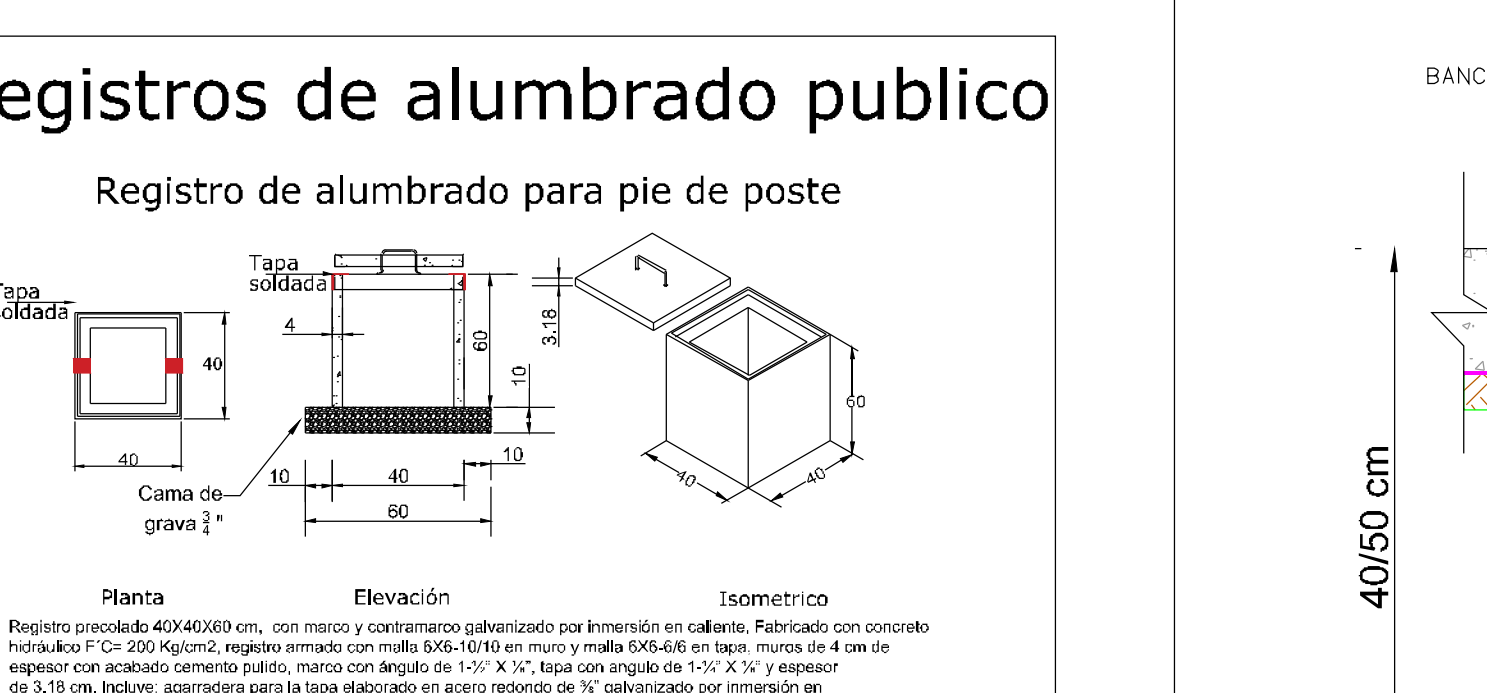
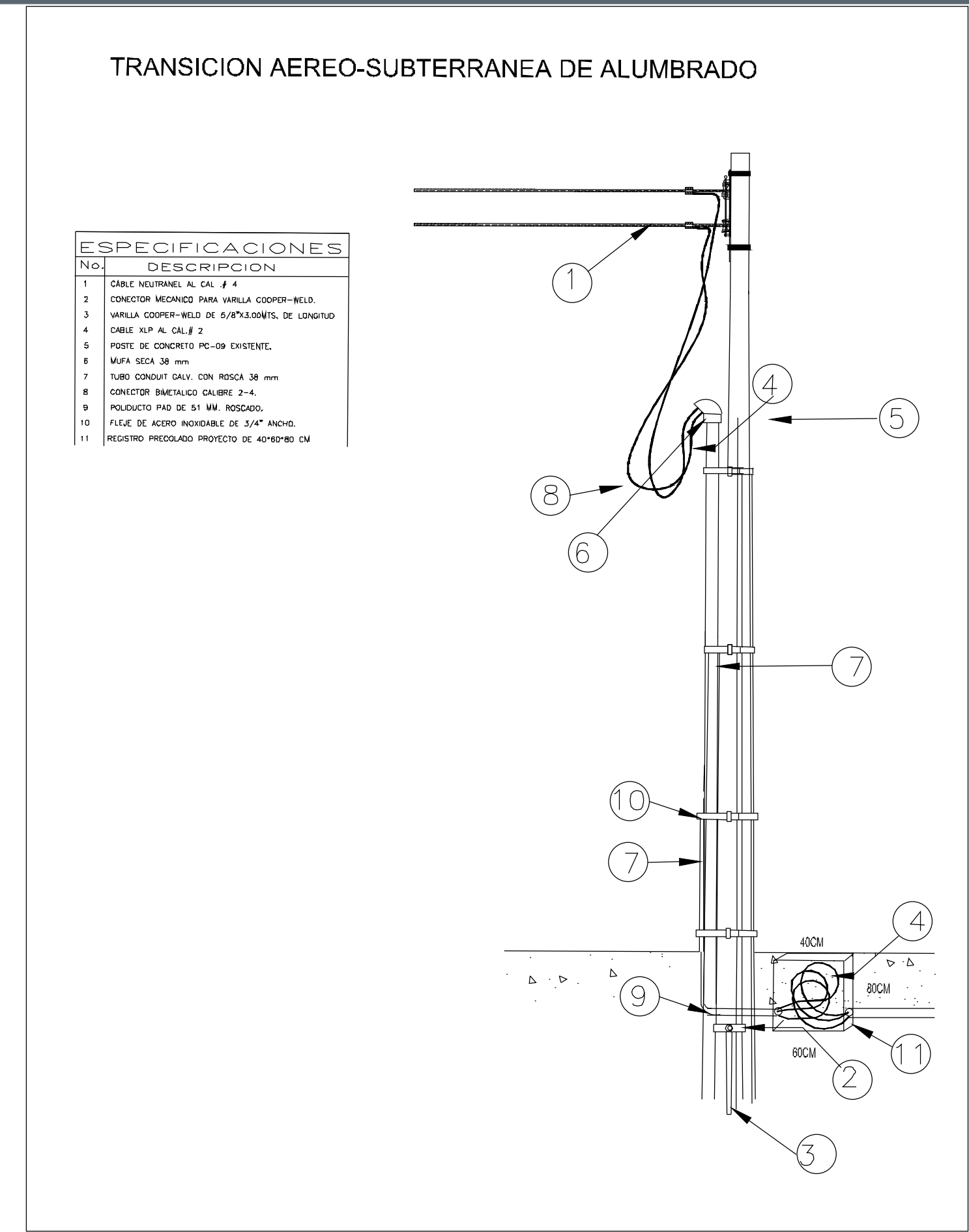
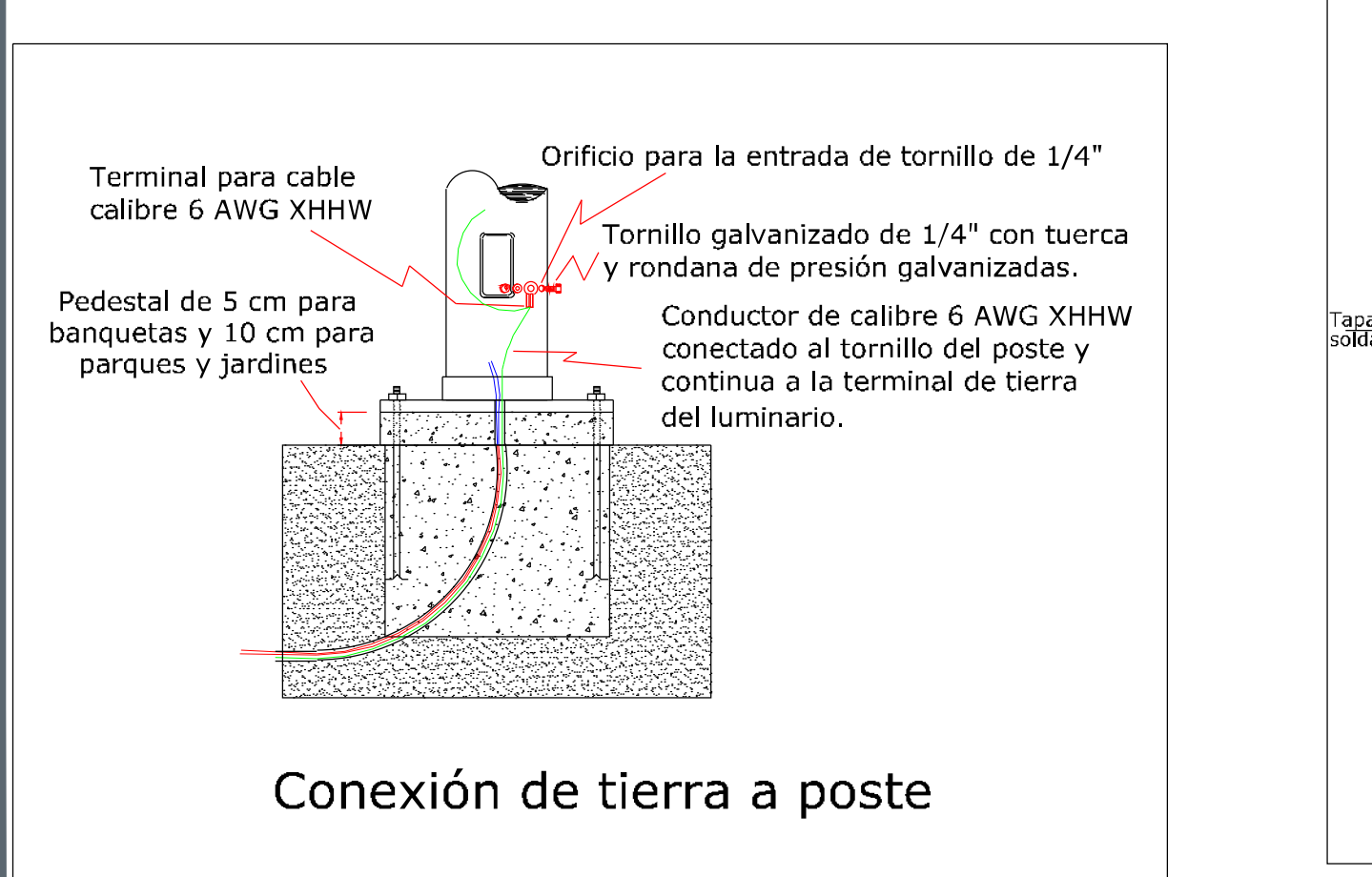
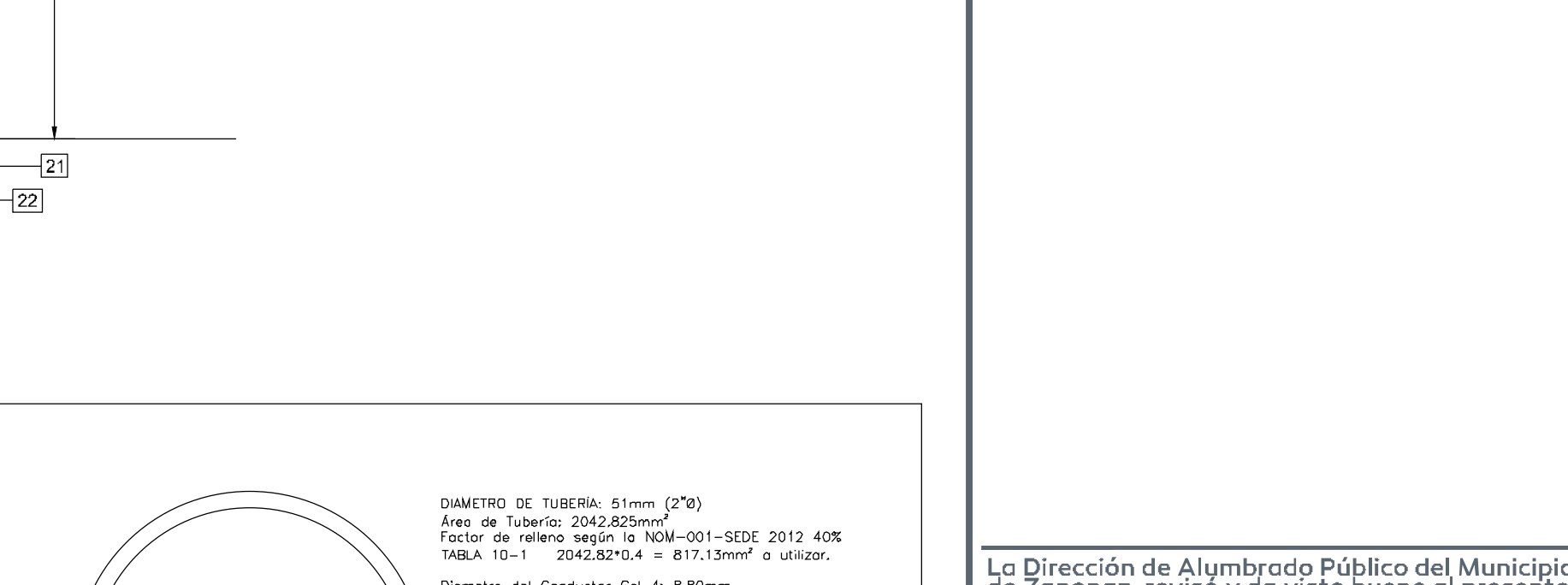
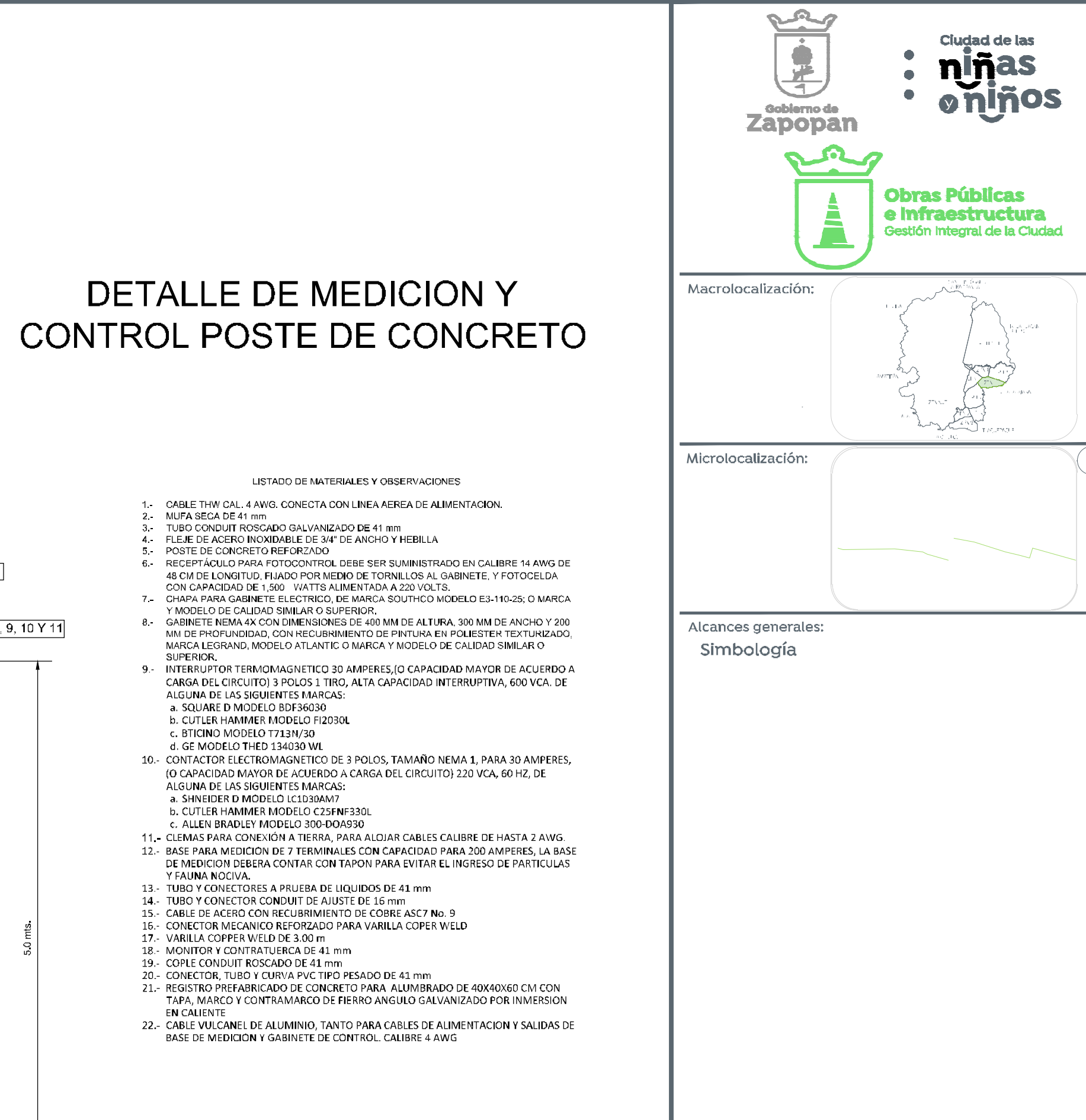
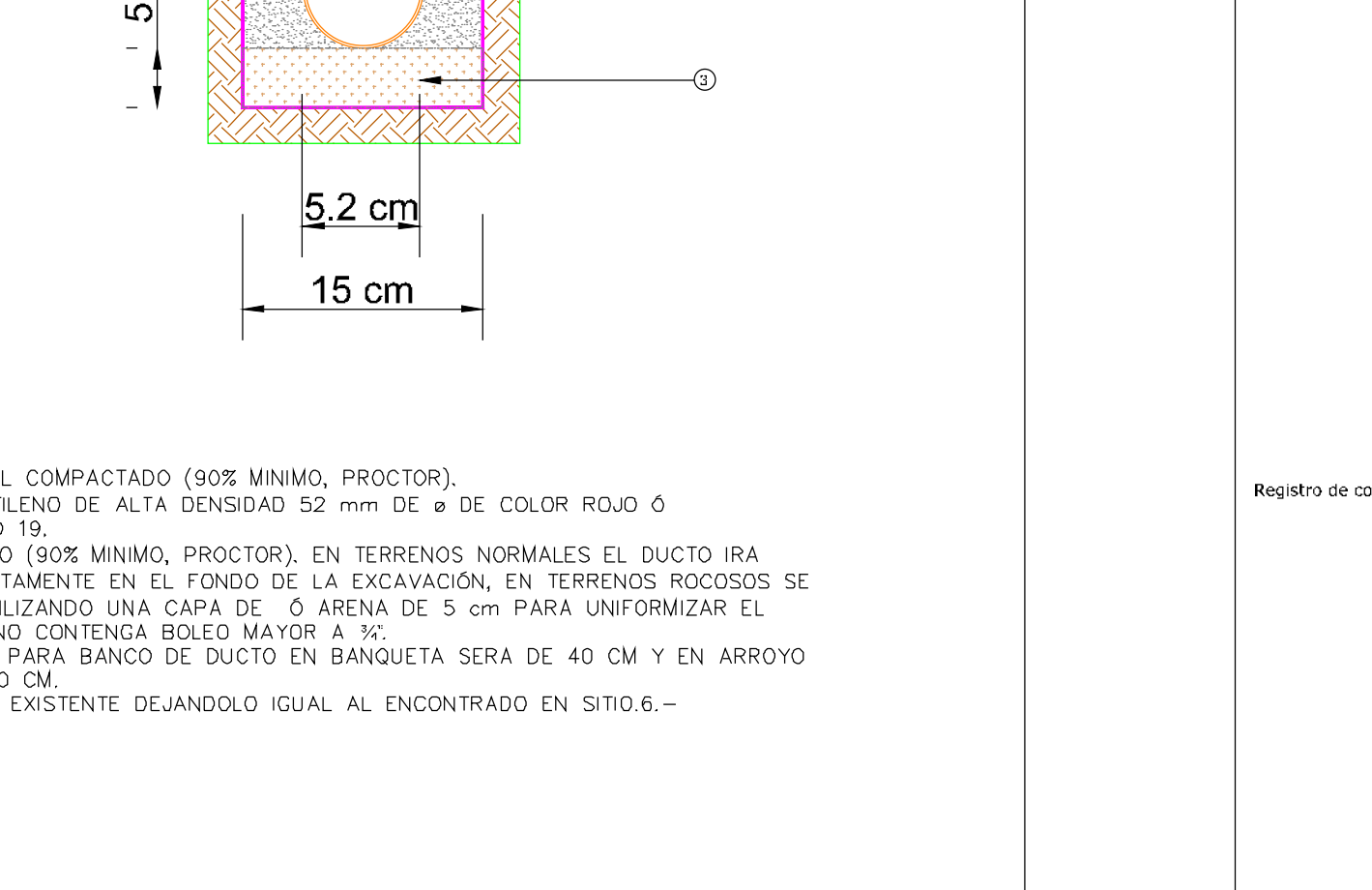


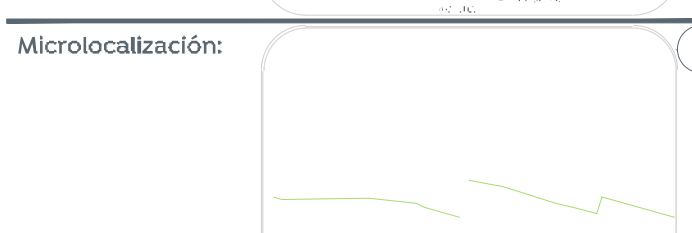
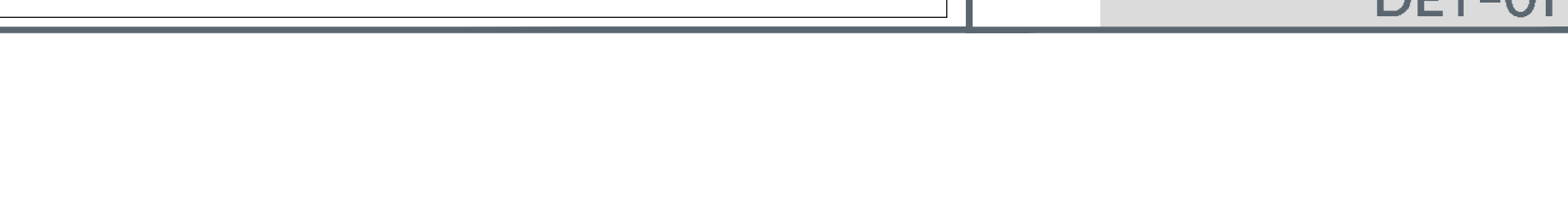
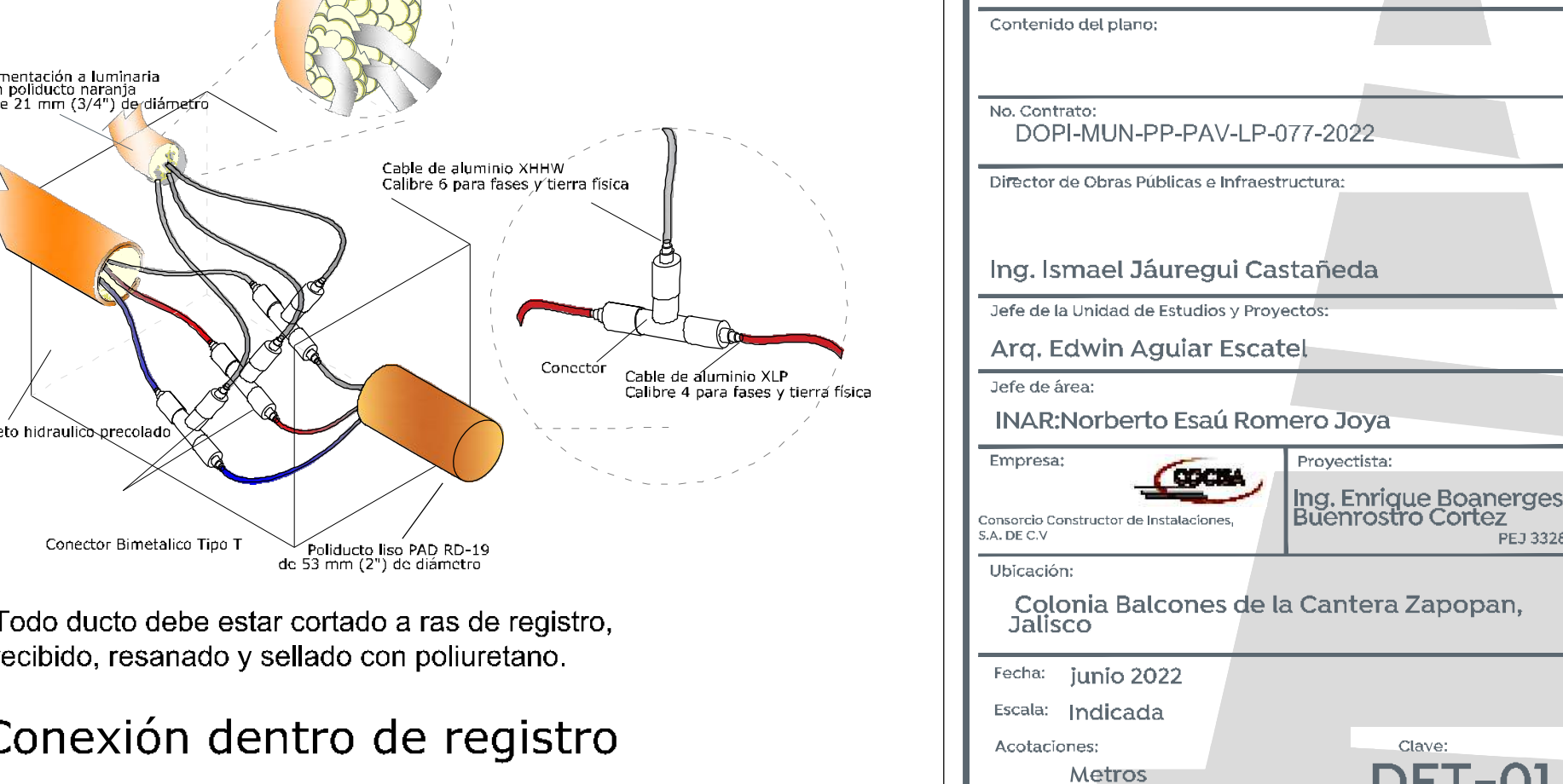
Dimensiones					
General	A	B	C	Peso Aprox.	Utilizar en:
40x40x60 cm	60 cm	40 cm	30 cm	195 Kg	
40x40x80 cm	80 cm	40 cm	30 cm	255 Kg	Poste 5,5 mts.
40x40x100 cm	100 cm	40 cm	100 cm	320 Kg	Poste 7 a 9 mts.
40x40x120 cm	120 cm	40 cm	100 cm	385 Kg	



Dimensiones					
General	A	B	C	Peso Aprox.	Utilizar en:
40x40x60 cm	60 cm	40 cm	30 cm	195 Kg	
40x40x80 cm	80 cm	40 cm	30 cm	255 Kg	Poste 5,5 mts.
40x40x100 cm	100 cm	40 cm	100 cm	320 Kg	Poste 7 a 9 mts.
40x40x120 cm	120 cm <td 40 cm	100 cm	385 Kg		



Dimensiones					
General	A	B	C	Peso Aprox.	Utilizar en:
40x40x60 cm	60 cm	40 cm	30 cm	195 Kg	
40x40x80 cm	80 cm	40 cm	30 cm	255 Kg	Poste 5,5 mts.
40x40x100 cm	100 cm	40 cm	100 cm	320 Kg	Poste 7 a 9 mts.
40x40x120 cm	120 cm	40 cm	100 cm	385 Kg	



Macrolocalización:  
Microlocalización:

Alcances generales:  
Simbología:

La Dirección de Alumbrado Público del Municipio de Zapopan revisó y dio visto bueno al presente proyecto de alumbrado público con vigencia de un año a partir del \_\_\_\_ de \_\_\_\_ del 20\_\_

Revisó: \_\_\_\_\_ Validó: \_\_\_\_\_

Revisó proyecto: \_\_\_\_\_ Validó área técnica: \_\_\_\_\_

Vo. Bo. \_\_\_\_\_

Vo. Bo. Dirección de Alumbrado Público de Zapopan

Nombre del proyecto:  
Modernización a la Red de Vía Urbana Balcones de la Carriera, frente O2, pavimentación con concreto hidráulico de la calle Brillerie, incluye alumbrado sanitario, agua potable, banquetas, cruces peatonales, aceras, señalización horizontal y vertical y obras complementarias, colonia Balcones de la Carriera, Municipio de Zapopan, Jalisco

Contenido del plano:  
No. Contrato:  
DOP1-MUN-PP-PAV-LP-077-2022

Director de Obras Públicas e Infraestructura:  
Ing. Ismael Jáuregui Castañeda

Jefe de la Unidad de Estudios y Proyectos:  
Arq. Edwin Aguilar Escate

Jefe de área:  
INAR Norberto Esaú Romero Joya

Empresa:  
COCEBA

Proyectista:  
Ing. Enrique Boanerges Buenrostro Cortez

Ubicación:  
Colonia Balcones de la Cantera Zapopan, Jalisco

Fecha: junio 2022  
Escala: Indicada  
Acolaciones: Metros

Clave:  
DET-01

DIAMETRO DE TUBERIA: 51mm (2")  
Área de Tubería: 2042,82mm²  
Factor de relleno según la NOM-001-SEDE 2012 40%  
TABLA 10-1: 2042,82x0.4 = 817,13mm² o menor.

Diámetro del Conductor Cal # 4: 8,80mm  
Área de Cable Cal # 4: 60,82mm²

Área total de 3 cables cal. 4 = 182,46mm²

ÁREA OCUPADA REAL DEL CABLE EN TUBERIA:  
(182,46/2042,82)\*100 = 8,93%

NOTA: se menciona que el 40% que nos permite la NOM-001-SEDE-2012 en su tabla 10-1 CALIBRANDO ASI EL CABLEADO DE LA INSTALACION, OBSERVACION: DESVIACION DE CALIBRE Y CABLEADO DE LA INSTALACION, OBSERVACION: DESVIACION DE LAS EXIGENCIAS DE LA NORMA OFICIAL.

