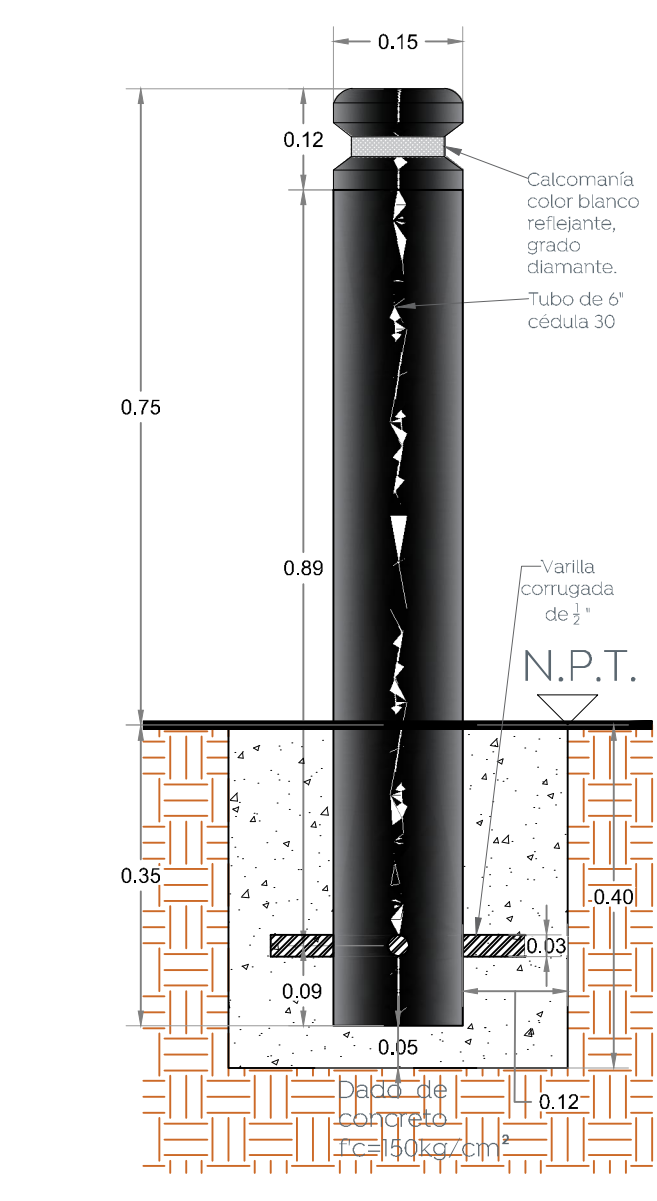
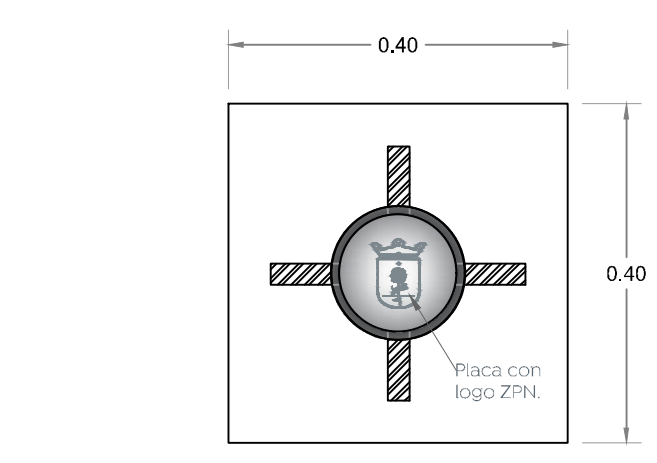
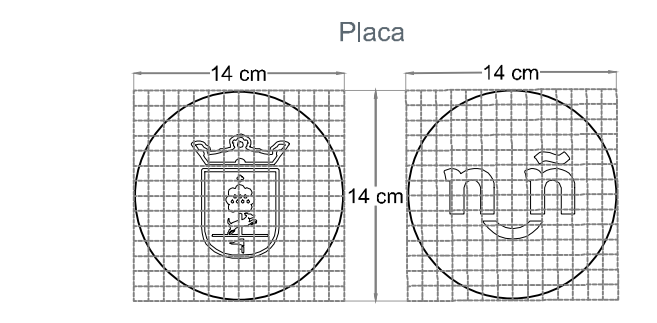
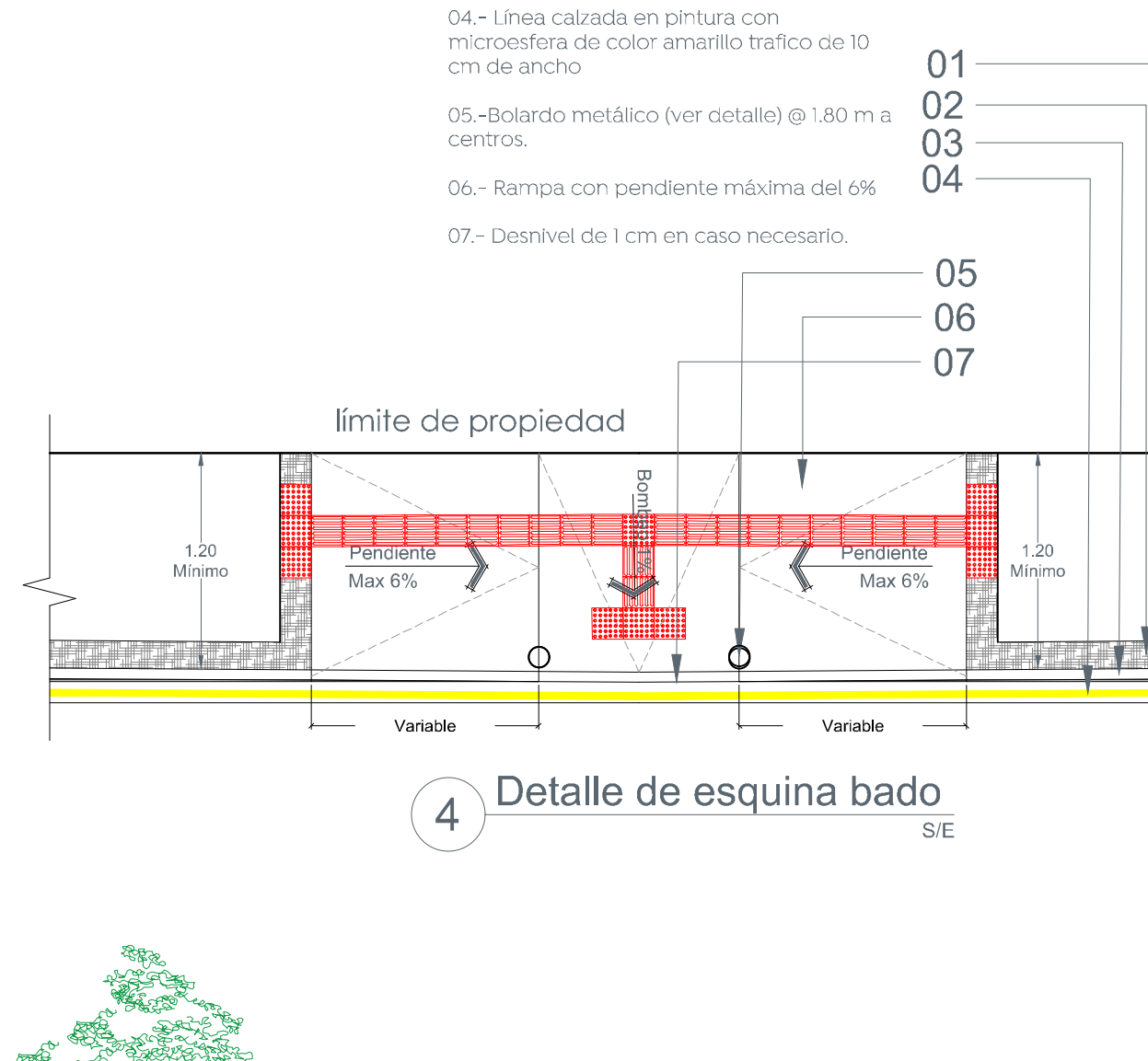
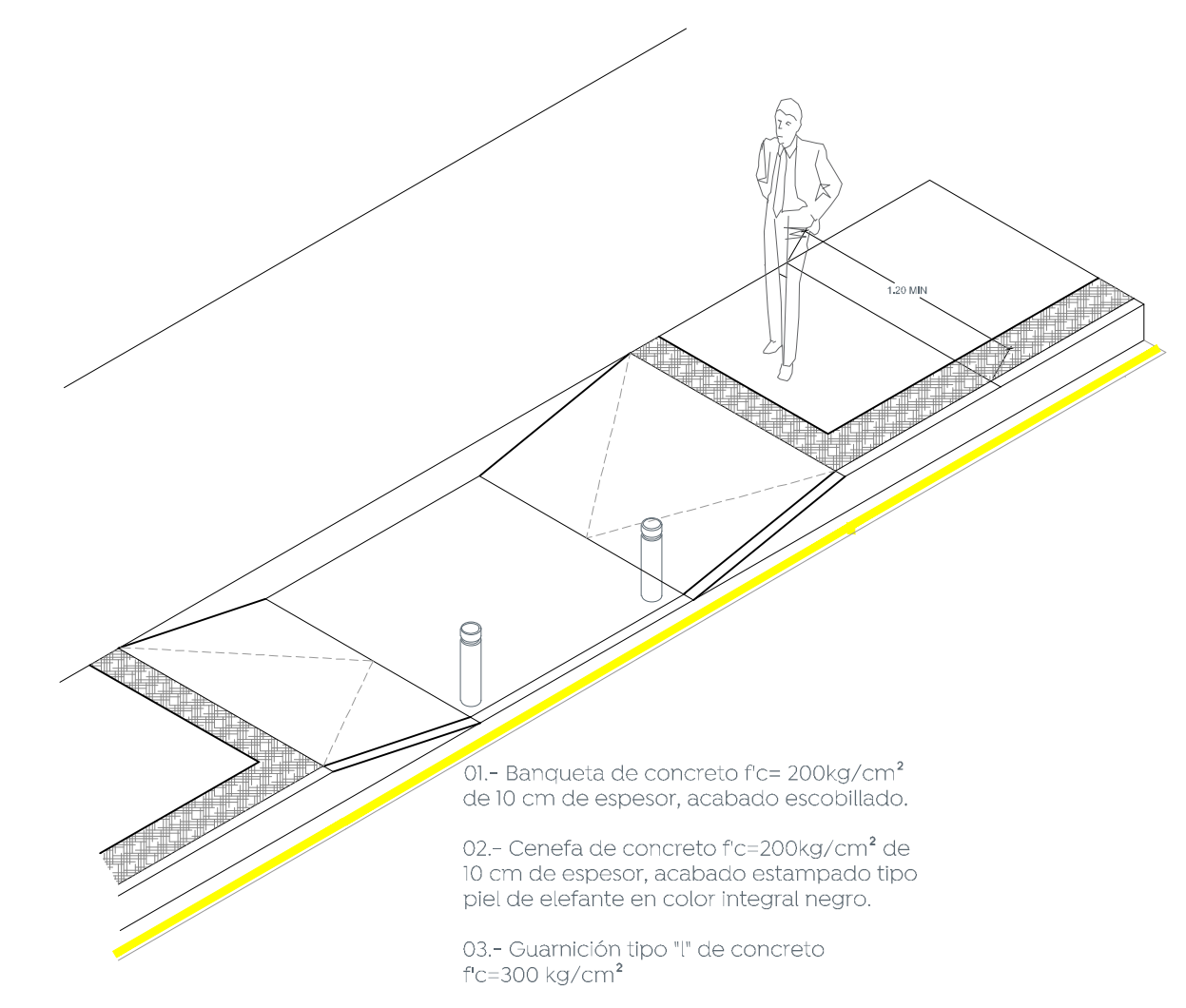
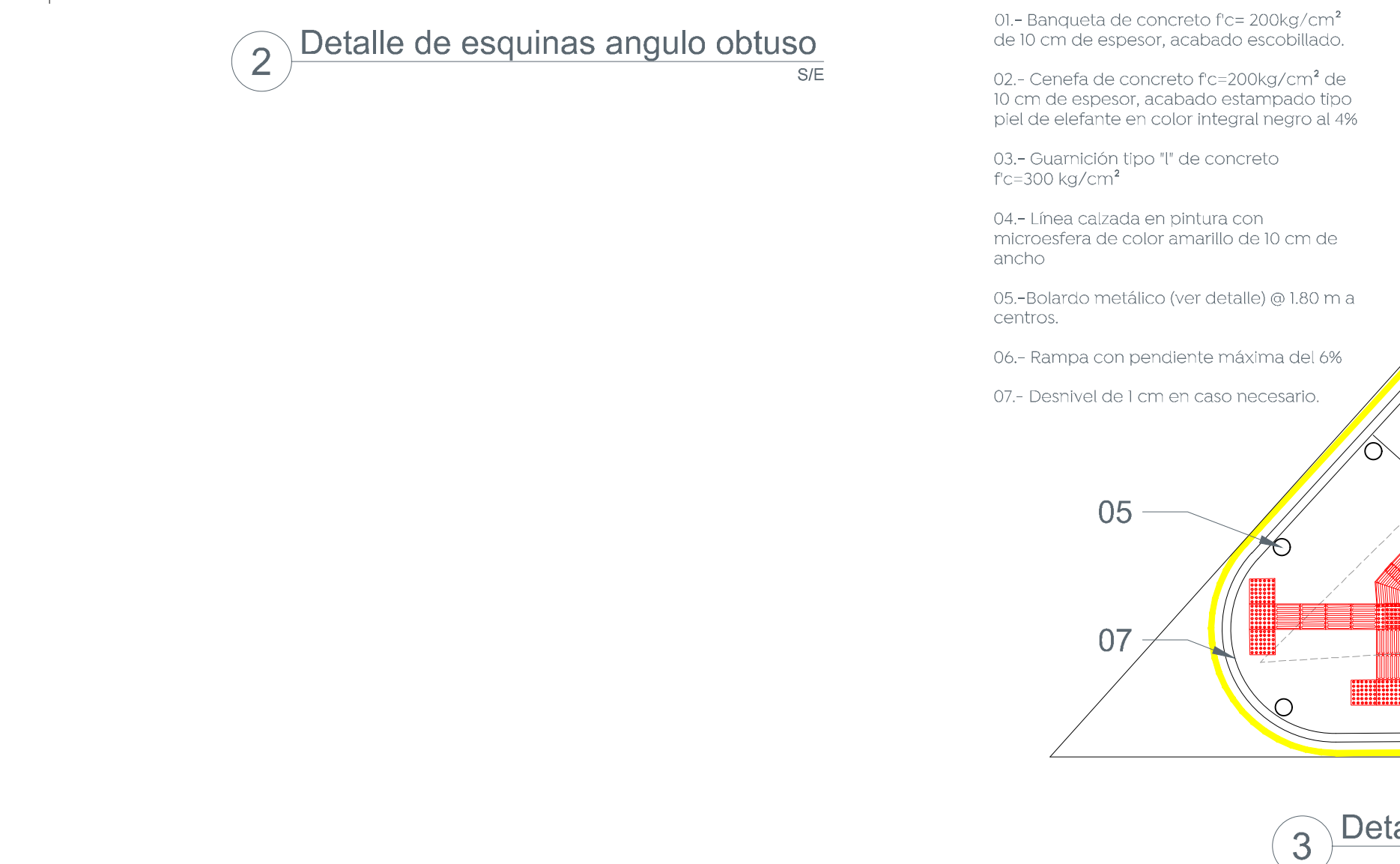
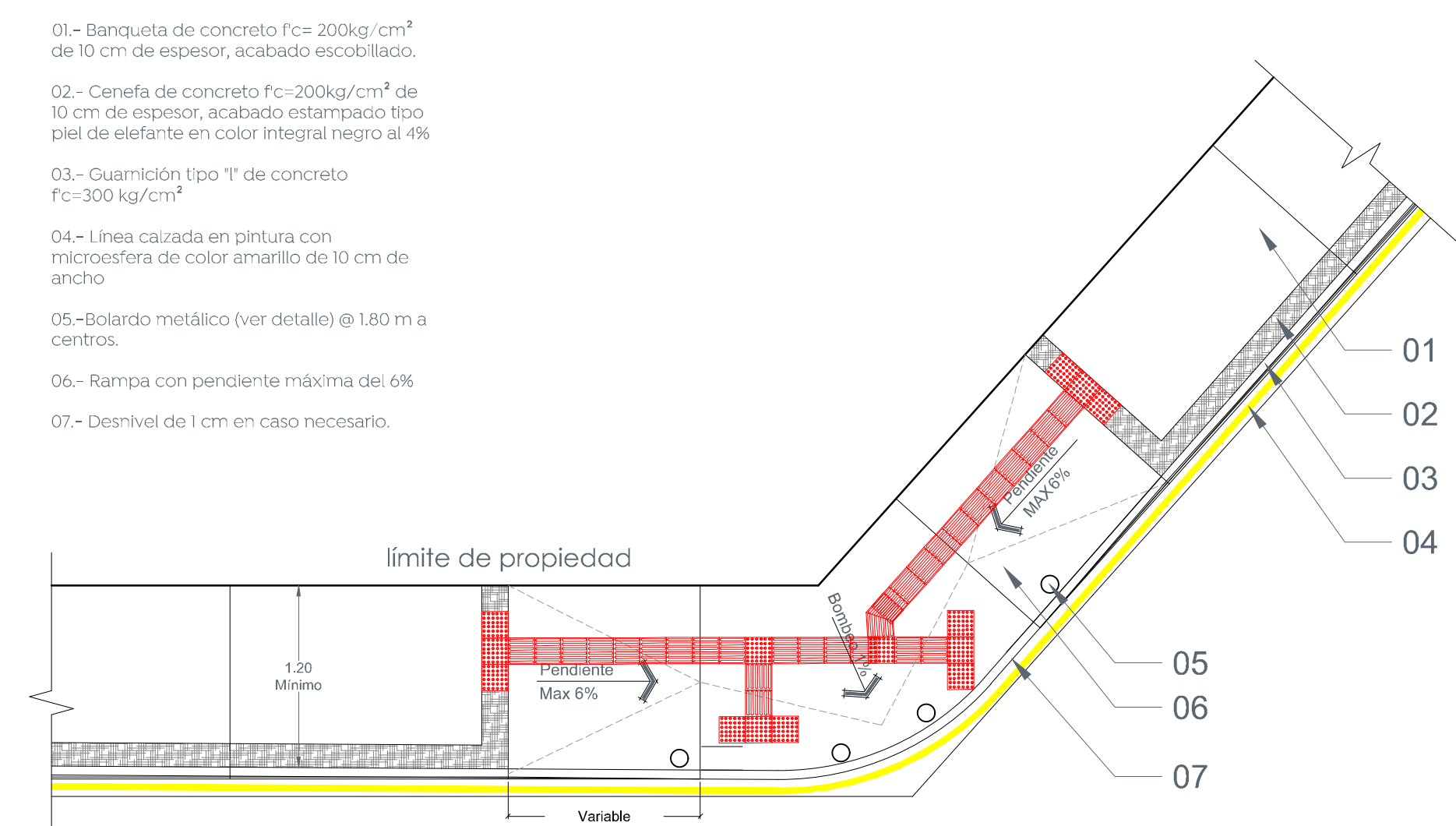
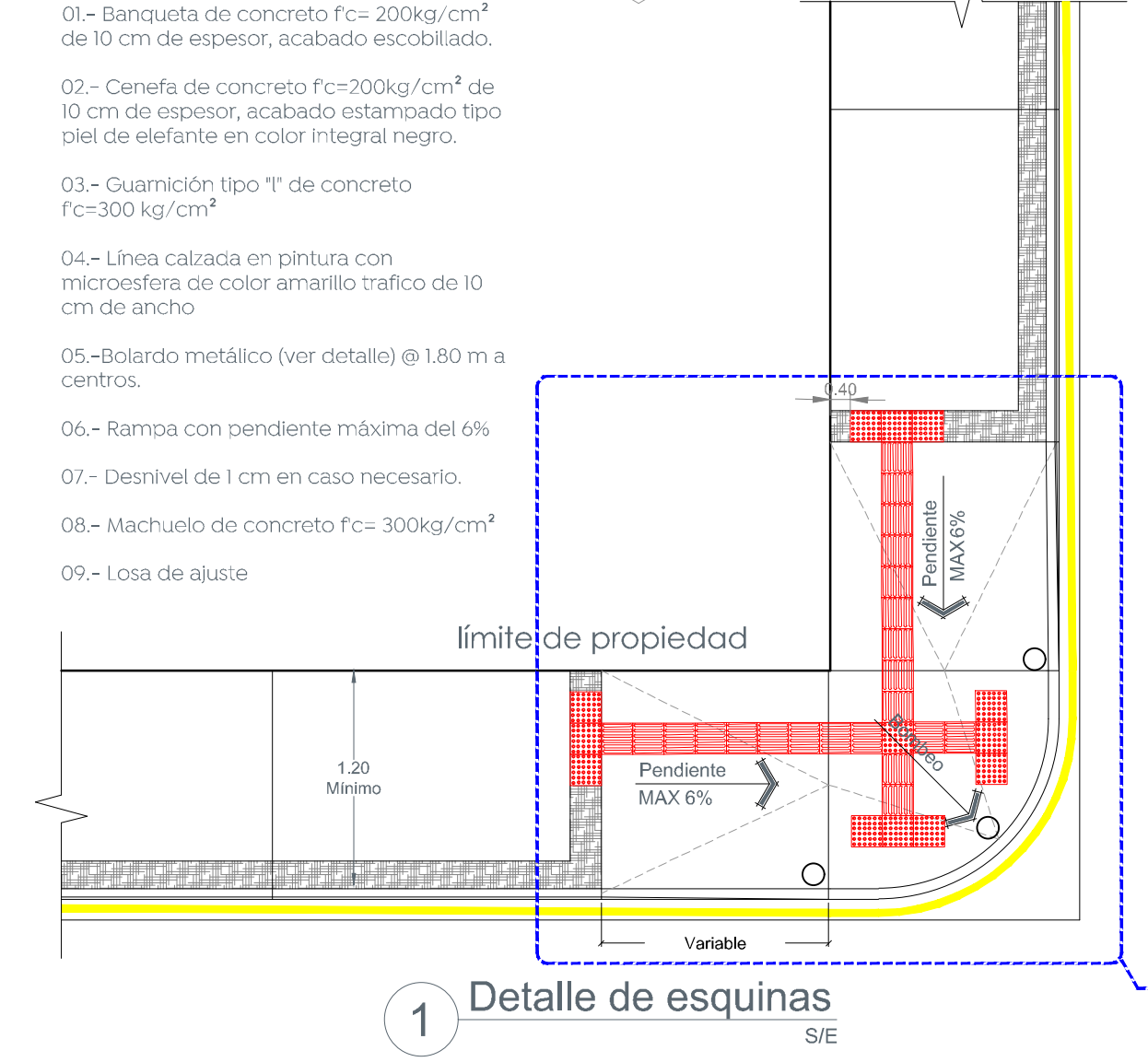
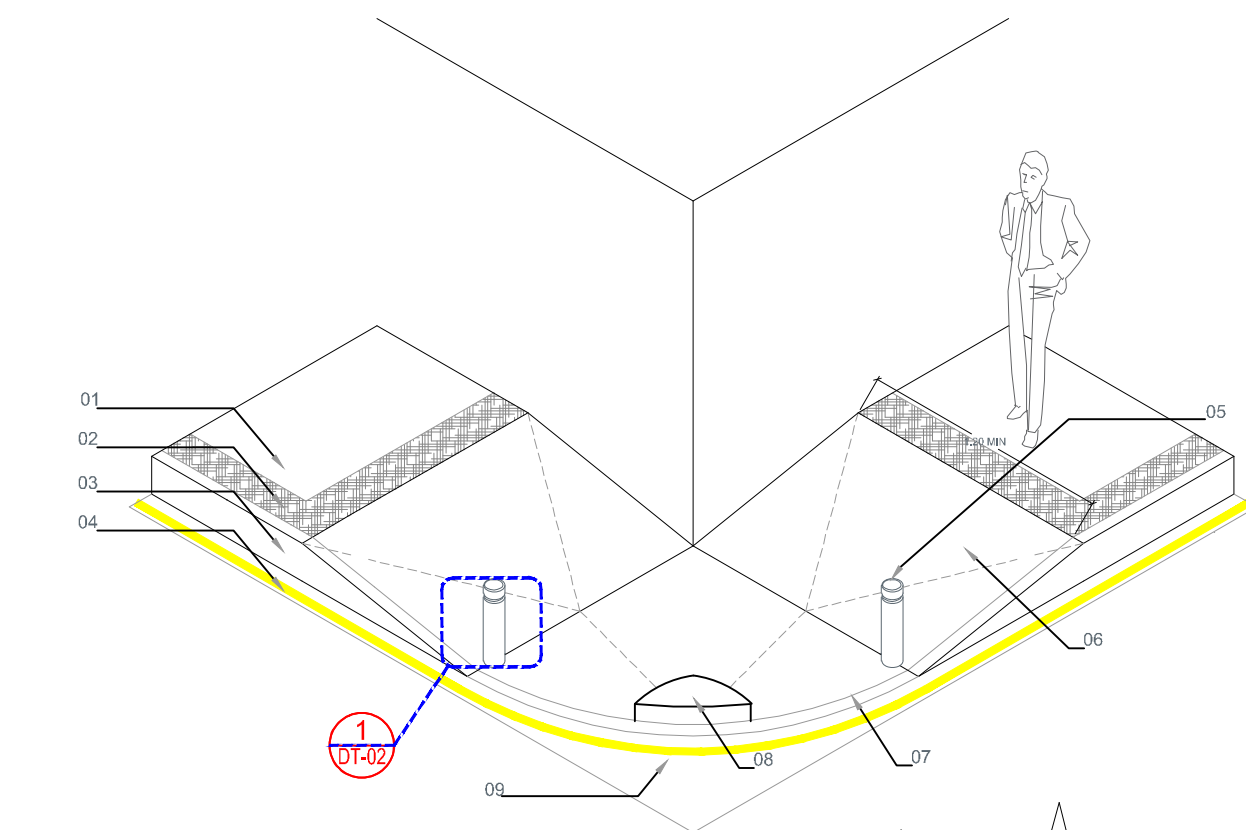
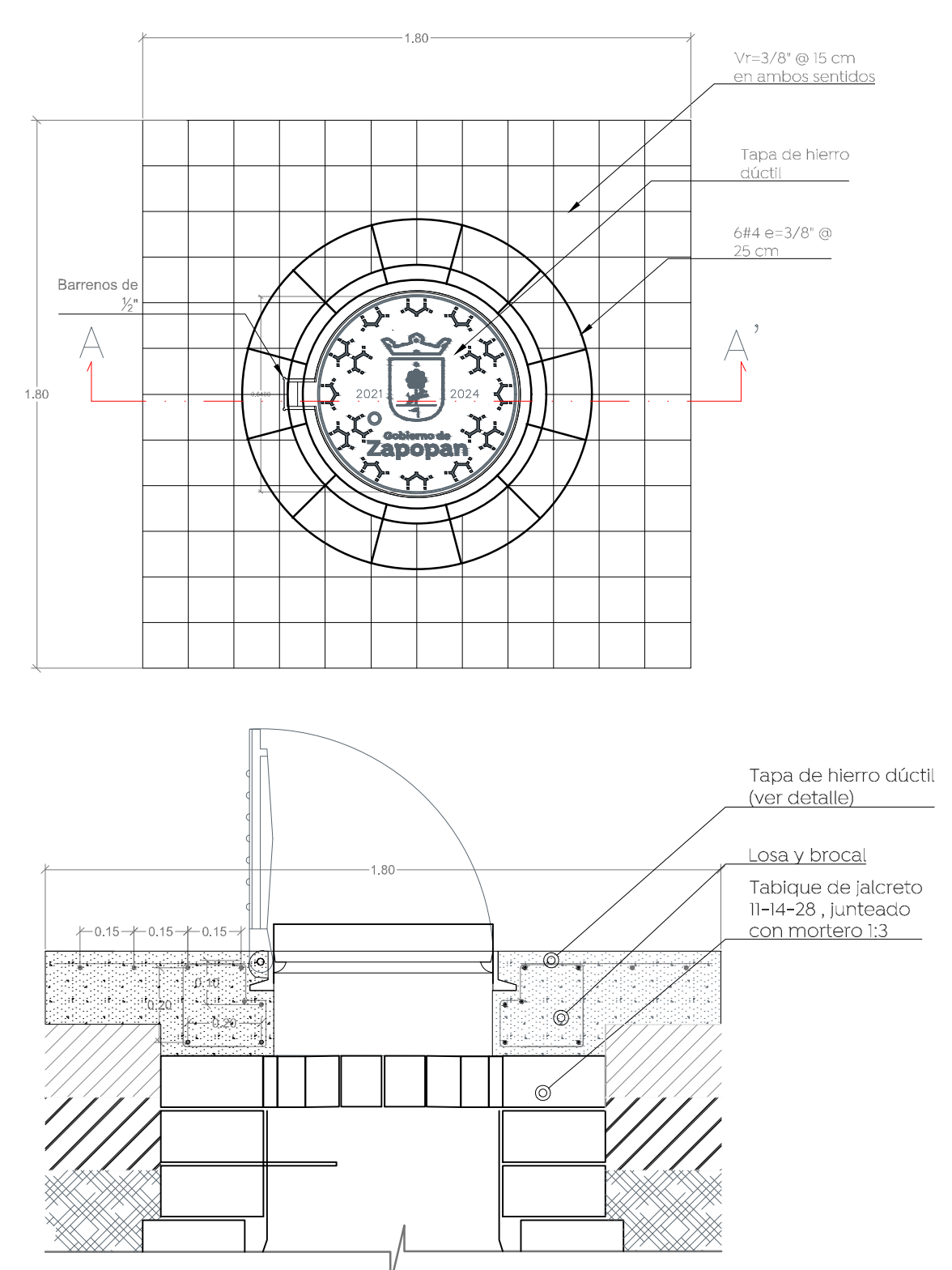


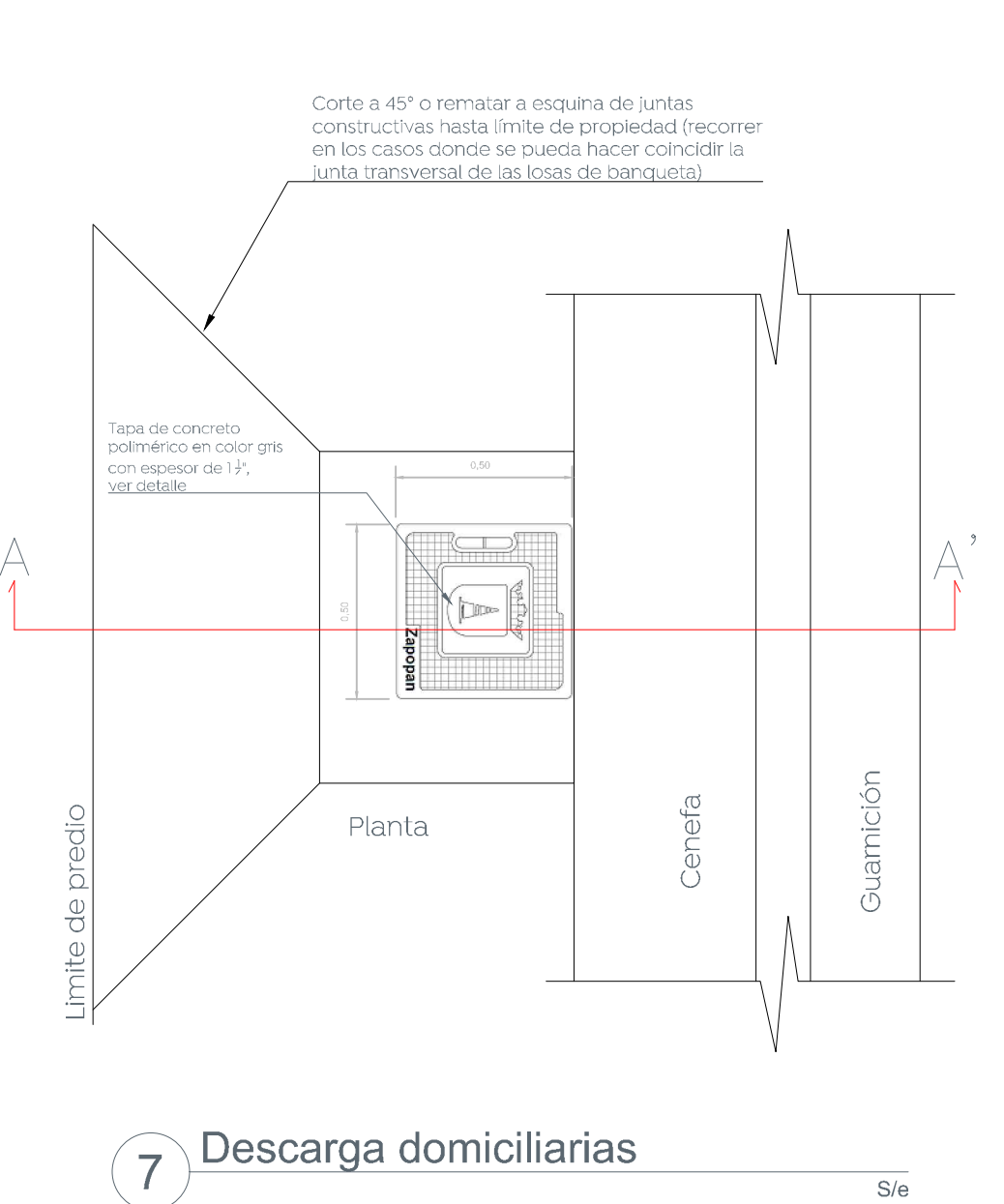
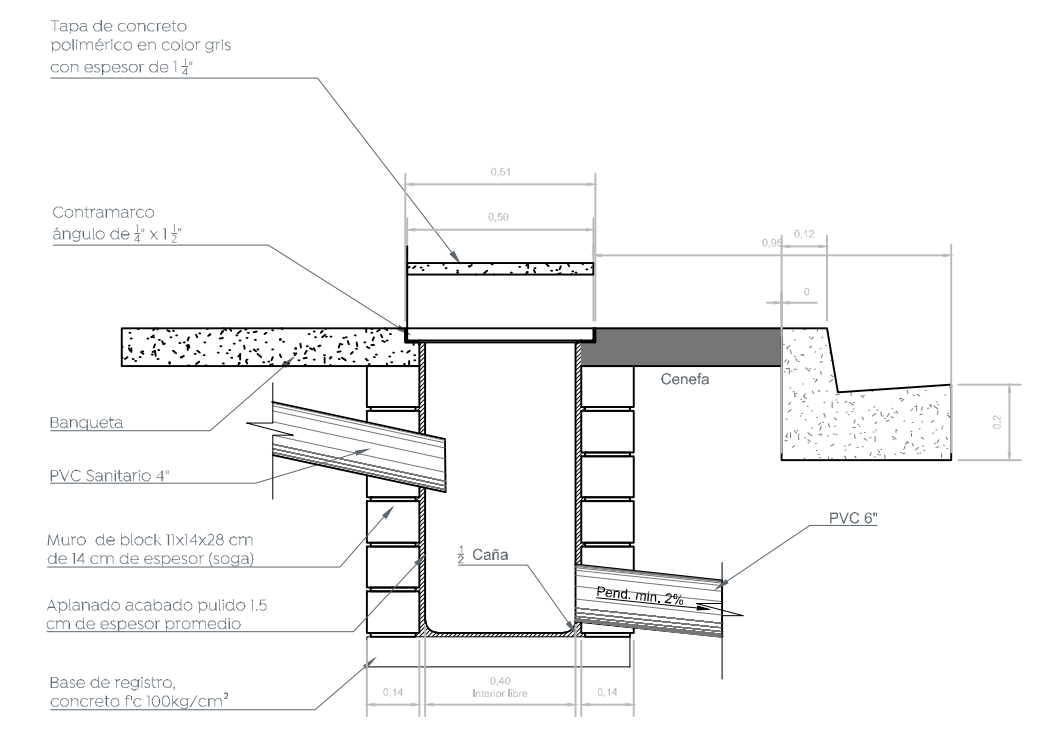
- Alcances generales:
- A Renovación de líneas de agua potable y drenaje sanitario.
 - B Construcción y renovación de cajas de vólvulos, pozos de visita y bocas de tormenta.
 - C Losas de rodamiento en concreto hidráulico MR, y construcción de guarnición.
 - D Banquetas, construcción de banquetas, rampas, cenefa y orriate con arbolado.
 - E Señalética, horizontal y vertical.



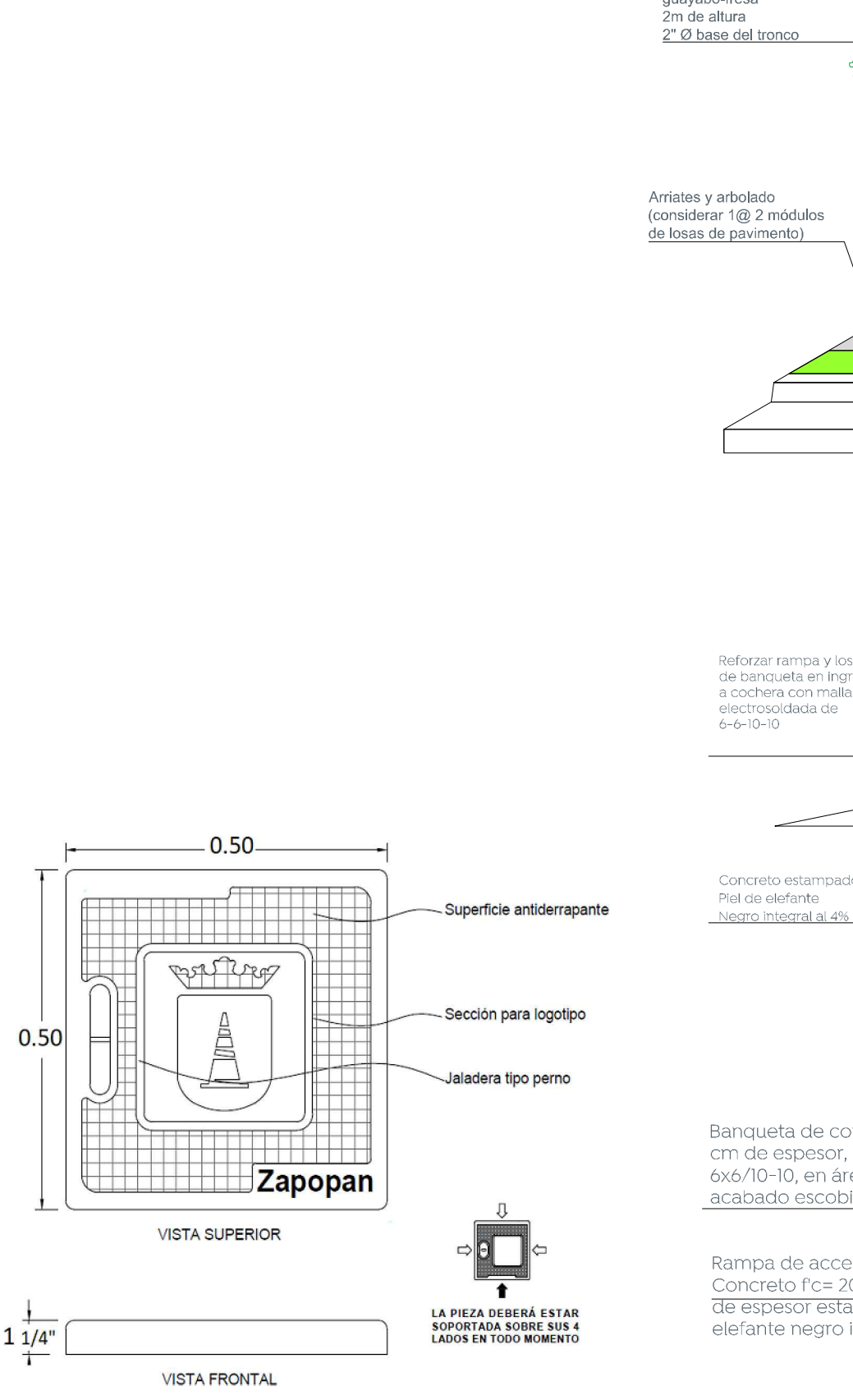
5 Detalle de bolardo
 Verificar aplicación según proyecto



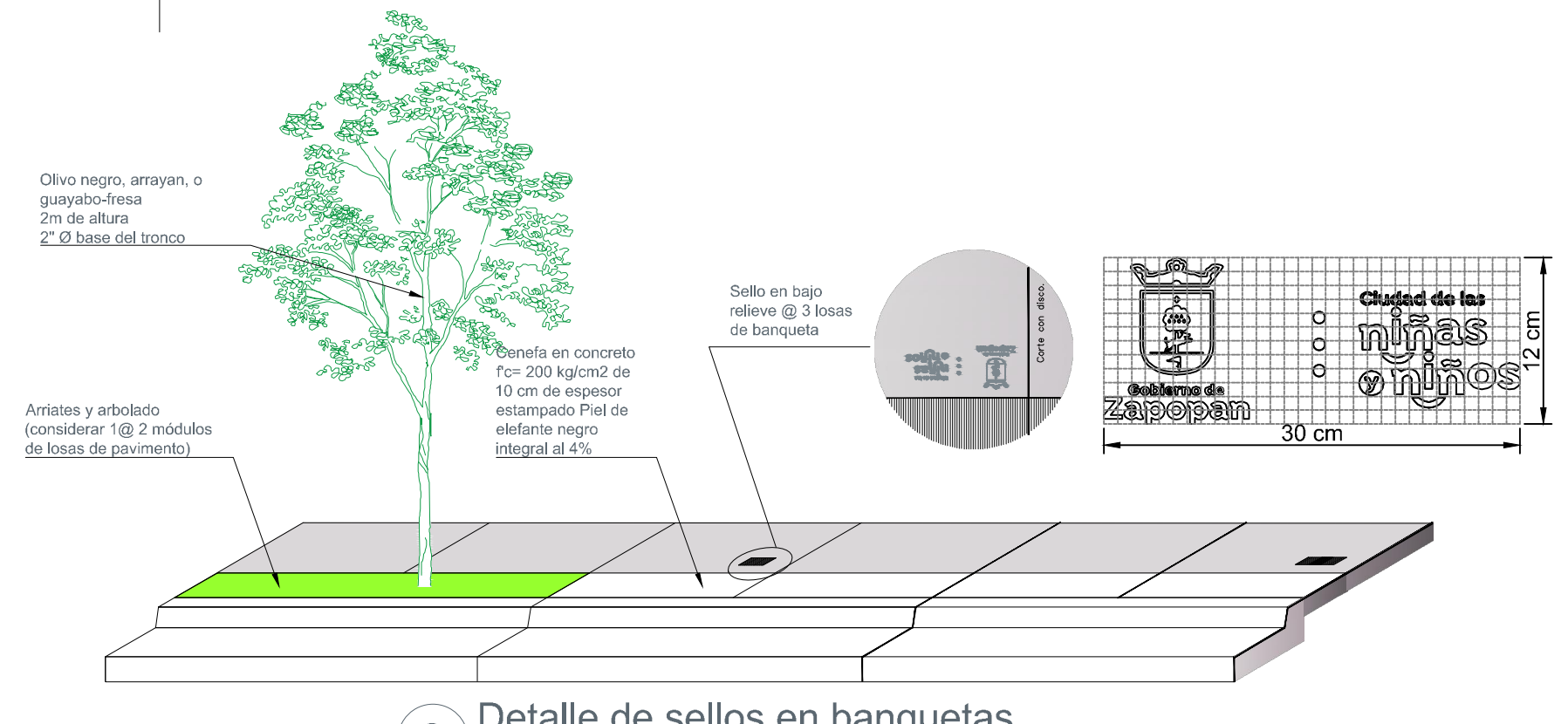
6 Detalle de brocal
 Pitivención pozos de visita S/E



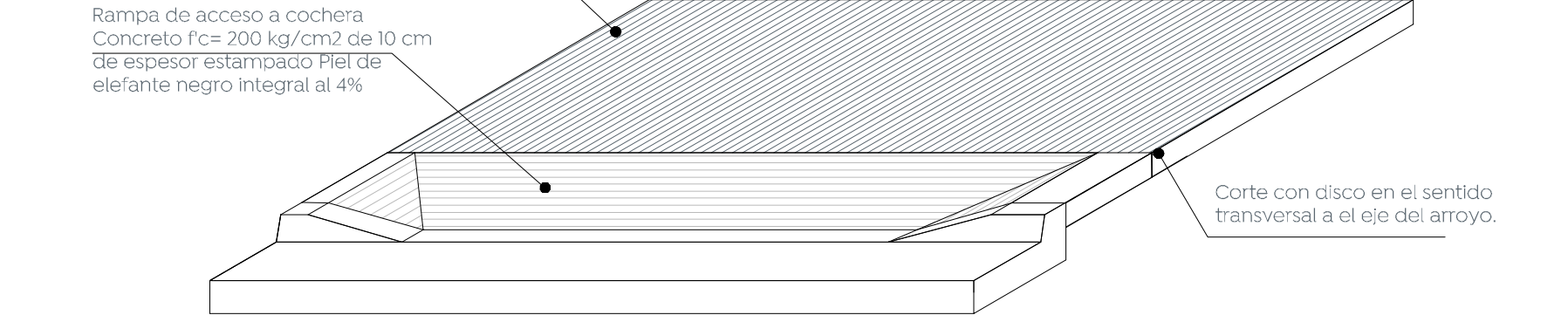
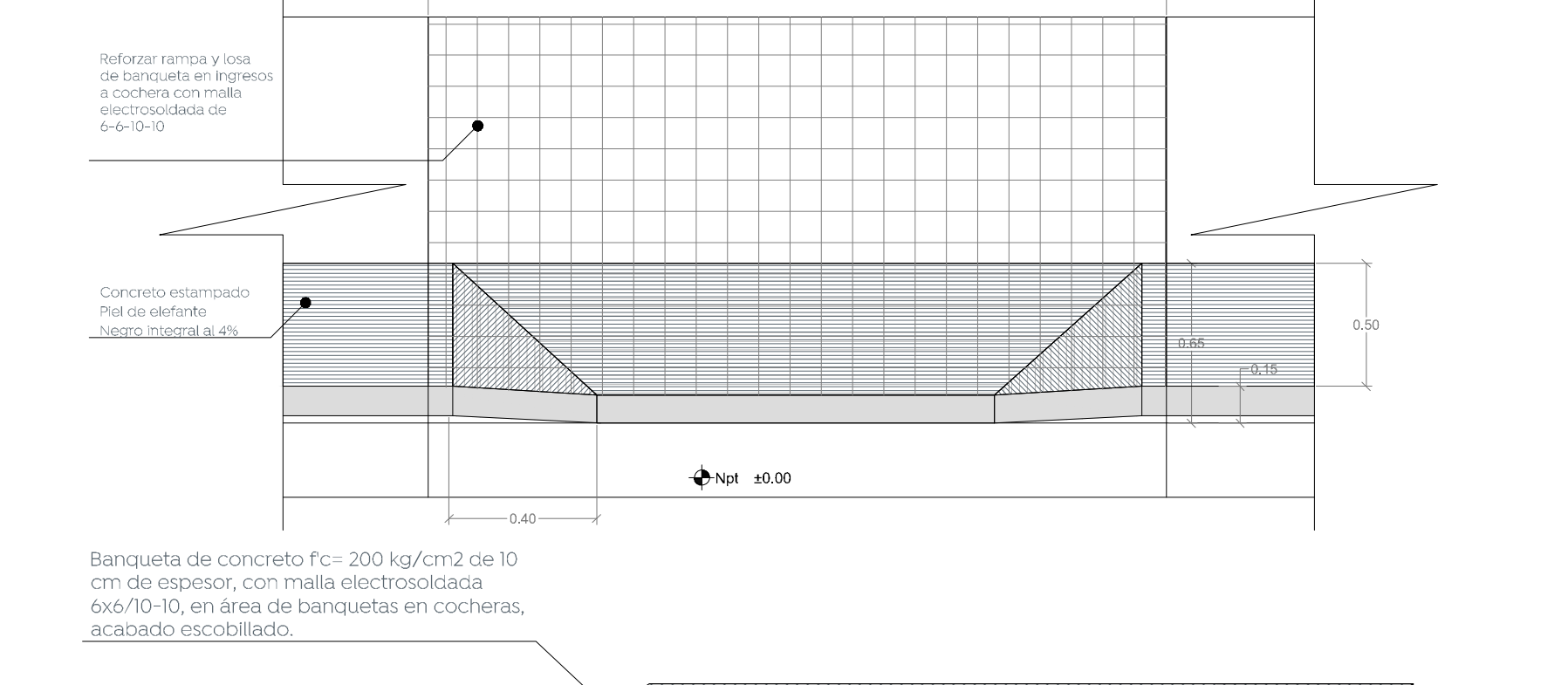
7 Descarga domiciliarias S/E



8 Detalle de tapa registro
 Concreto polimérico color gris S/E



9 Detalle de sellos en banquetas S/E



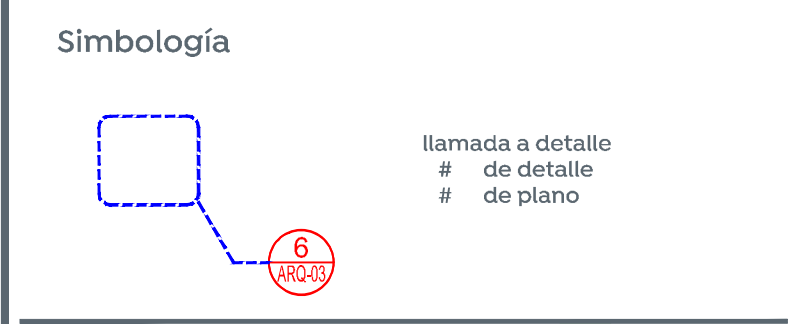
10 Detalles de rampas de cocheras S/E

- 01.- Banqueta de concreto $f_c=200\text{kg/cm}^2$ de 10 cm de espesor, acabado escobillado.
- 02.- Cenefa de concreto $f_c=200\text{kg/cm}^2$ de 10 cm de espesor, acabado estampado tipo piel de elefante en color integral negro al 4%
- 03.- Guarnición tipo "I" de concreto $f_c=300\text{kg/cm}^2$
- 04.- Línea calzada en pintura con microesfera de color amarillo tráfico de 10 cm de ancho
- 05.- Bolardo metálico (ver detalle) @ 1.80 m a centros.
- 06.- Rampa con pendiente máxima del 6%
- 07.- Desnivel de 1 cm en caso necesario.

- 01.- Banqueta de concreto $f_c=200\text{kg/cm}^2$ de 10 cm de espesor, acabado escobillado.
- 02.- Cenefa de concreto $f_c=200\text{kg/cm}^2$ de 10 cm de espesor, acabado estampado tipo piel de elefante en color integral negro.
- 03.- Guarnición tipo "I" de concreto $f_c=300\text{kg/cm}^2$
- 04.- Línea calzada en pintura con microesfera de color amarillo tráfico de 10 cm de ancho
- 05.- Bolardo metálico (ver detalle) @ 1.80 m a centros.
- 06.- Rampa con pendiente máxima del 6%
- 07.- Desnivel de 1 cm en caso necesario.
- 08.- Machuelo de concreto $f_c=300\text{kg/cm}^2$
- 09.- Losa de ajuste

- 01.- Banqueta de concreto $f_c=200\text{kg/cm}^2$ de 10 cm de espesor, acabado escobillado.
- 02.- Cenefa de concreto $f_c=200\text{kg/cm}^2$ de 10 cm de espesor, acabado estampado tipo piel de elefante en color integral negro al 4%
- 03.- Guarnición tipo "I" de concreto $f_c=300\text{kg/cm}^2$
- 04.- Línea calzada en pintura con microesfera de color amarillo de 10 cm de ancho
- 05.- Bolardo metálico (ver detalle) @ 1.80 m a centros.
- 06.- Rampa con pendiente máxima del 6%
- 07.- Desnivel de 1 cm en caso necesario.

- 01.- Banqueta de concreto $f_c=200\text{kg/cm}^2$ de 10 cm de espesor, acabado escobillado.
- 02.- Cenefa de concreto $f_c=200\text{kg/cm}^2$ de 10 cm de espesor, acabado estampado tipo piel de elefante en color integral negro.
- 03.- Guarnición tipo "I" de concreto $f_c=300\text{kg/cm}^2$
- 04.- Línea calzada en pintura con microesfera de color amarillo tráfico de 10 cm de ancho
- 05.- Bolardo metálico (ver detalle) @ 1.80 m a centros.
- 06.- Rampa con pendiente máxima del 6%
- 07.- Desnivel de 1 cm en caso necesario.



Nombre del proyecto:
 Pavimentación con concreto hidráulico de la calle Santa Mónica, incluye redes básicas de conducción y distribución, Infraestructura urbana y obras complementarias, San Francisco Testistán, Municipio de Zapopan, Jalisco

Contenido del plano:
 Detalles tipo.

No. Contrato:
 DOPI-MUN-R33-PAV-CI-071-2022

Director de Obras Públicas e Infraestructura:

Ing. Ismael Jáuregui Castañeda
 Jefe de la Unidad de Estudios y Proyectos:

Arq. Edwin Aguiar Escatet
 Jefe de área: Responsable del proyecto:

Ubicación:
 San Francisco Testistán, Municipio de Zapopan, Jalisco

Fecha: junio 2022
 Escala: Indicada
 Acotaciones: Metros Clave: DET-01