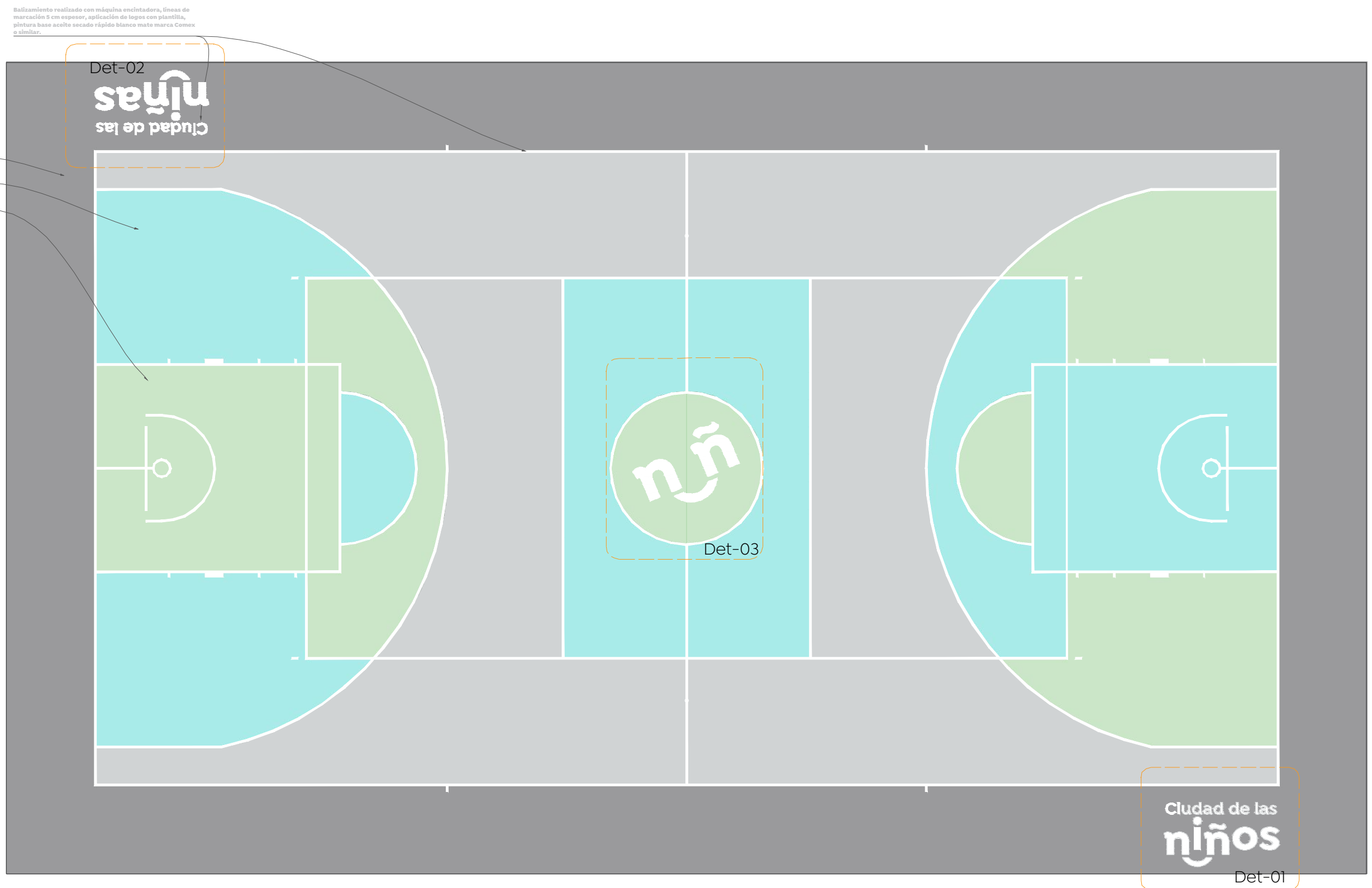
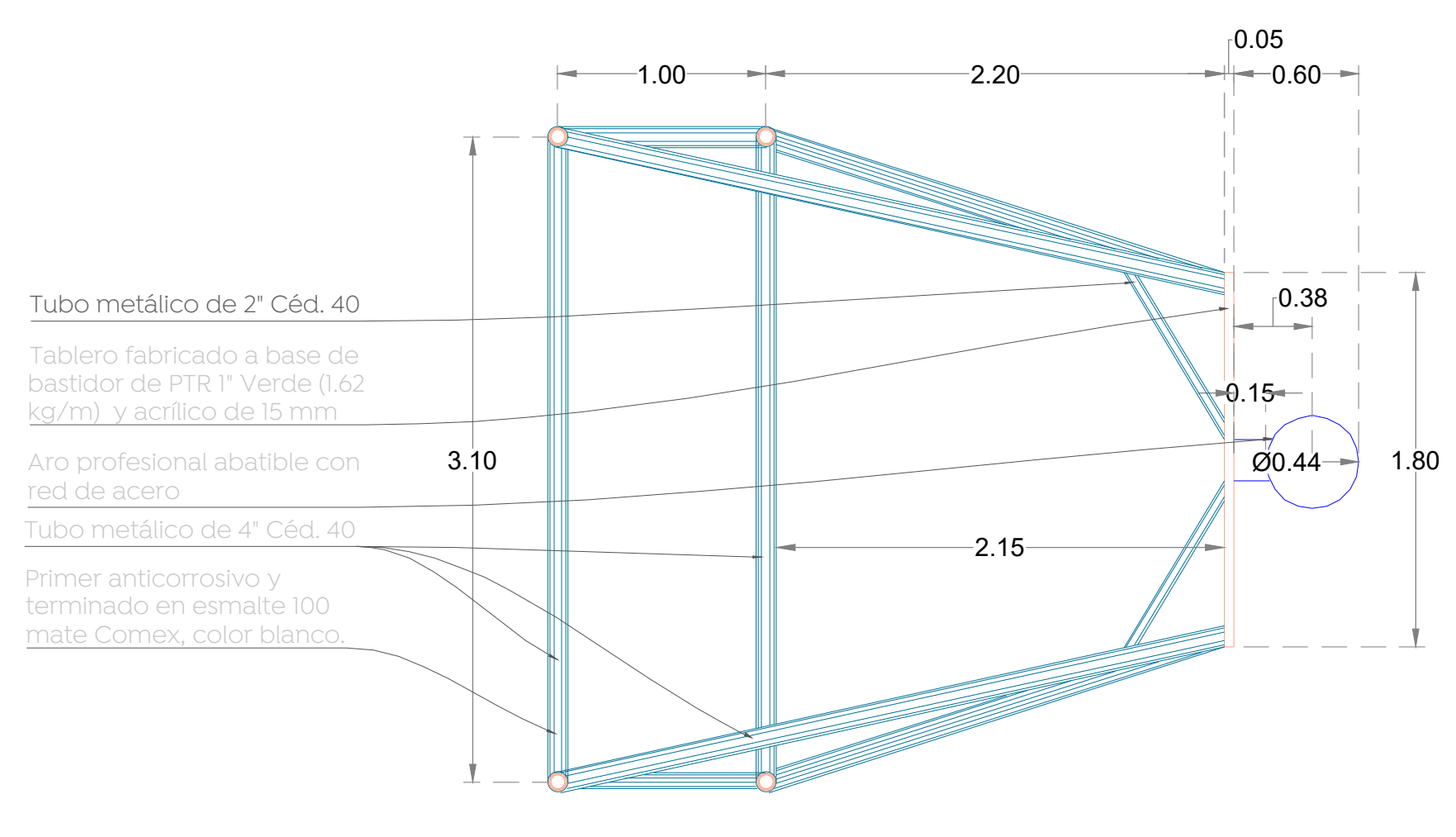


01 Detalle cancha de usos múltiples
Trazo y balizamiento S/E

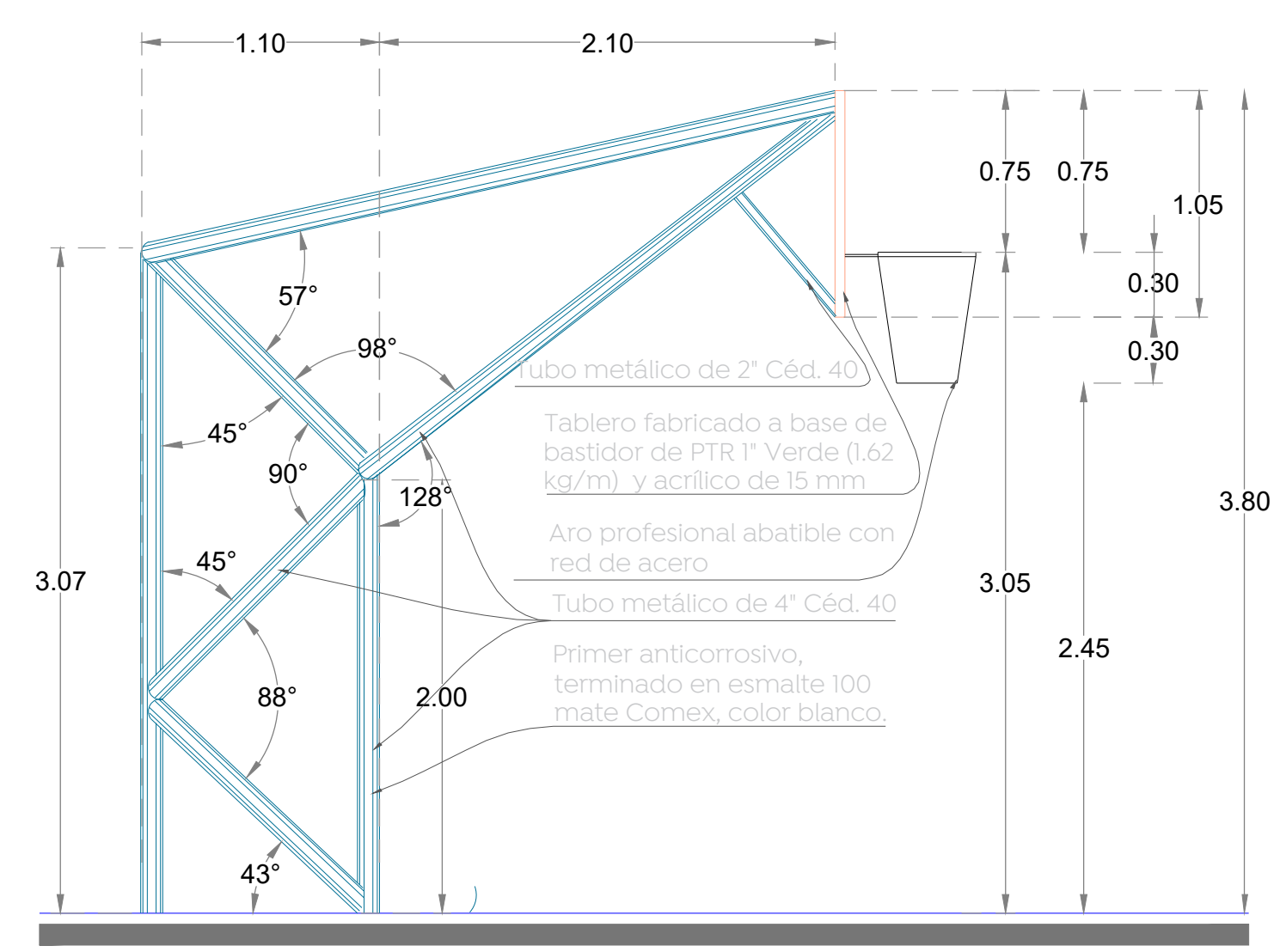


02 Detalle cancha de usos múltiples
Tratamiento en losas S/E

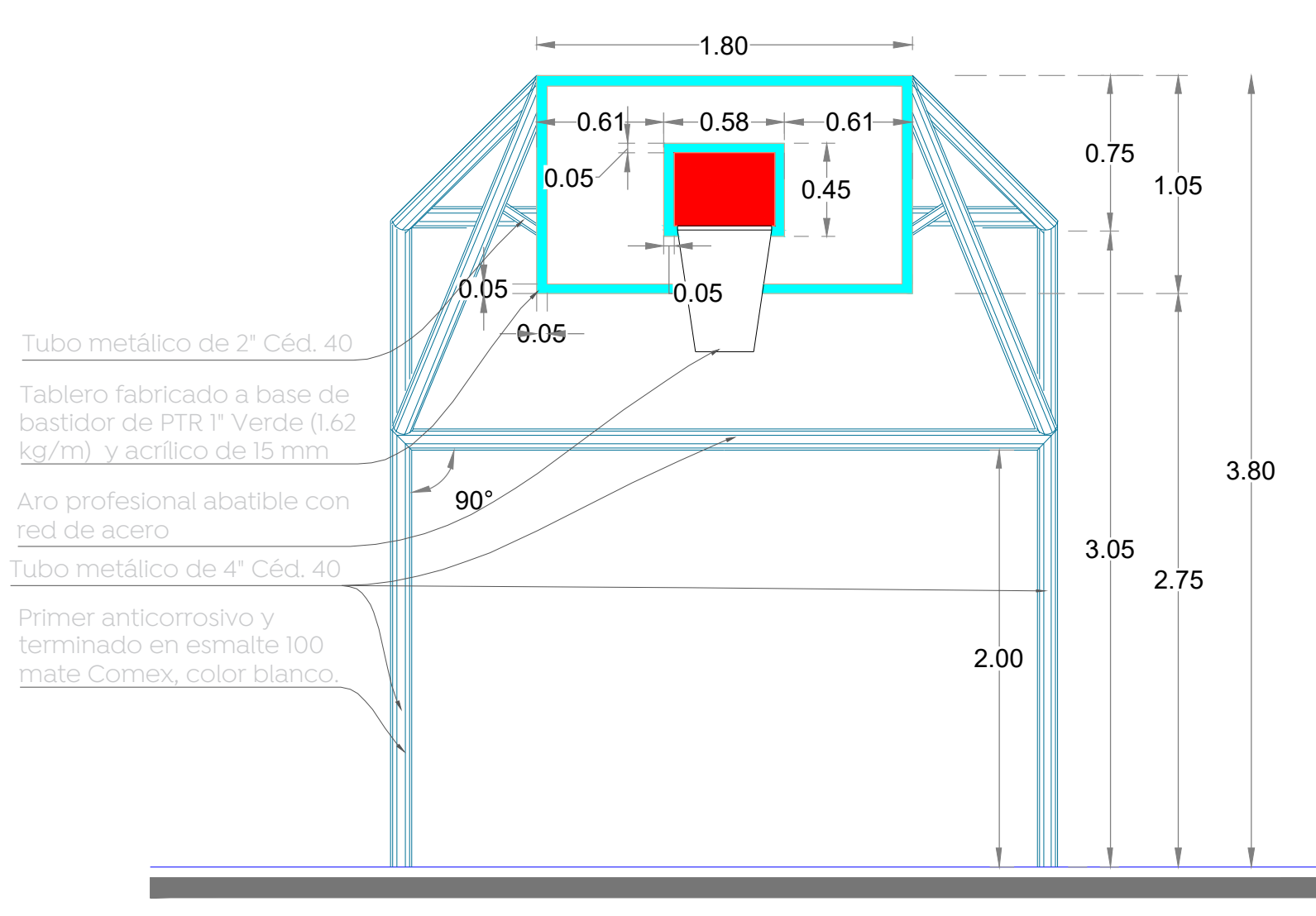


Planta de portería, tablero y aro

03 Detalle cancha de usos múltiples
Detalles estructurales portería de usos múltiples S/E



Alzado lateral de portería, tablero y aro



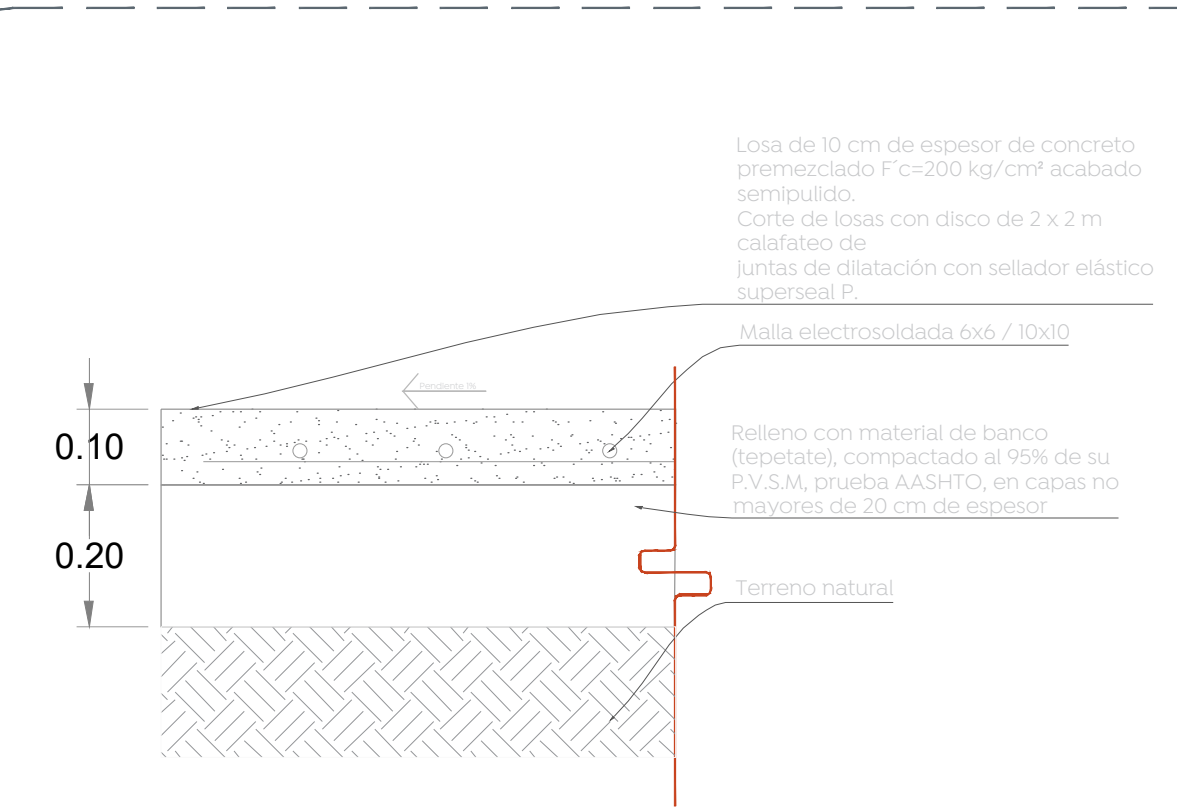
Alzado frontal de portería, tablero y aro



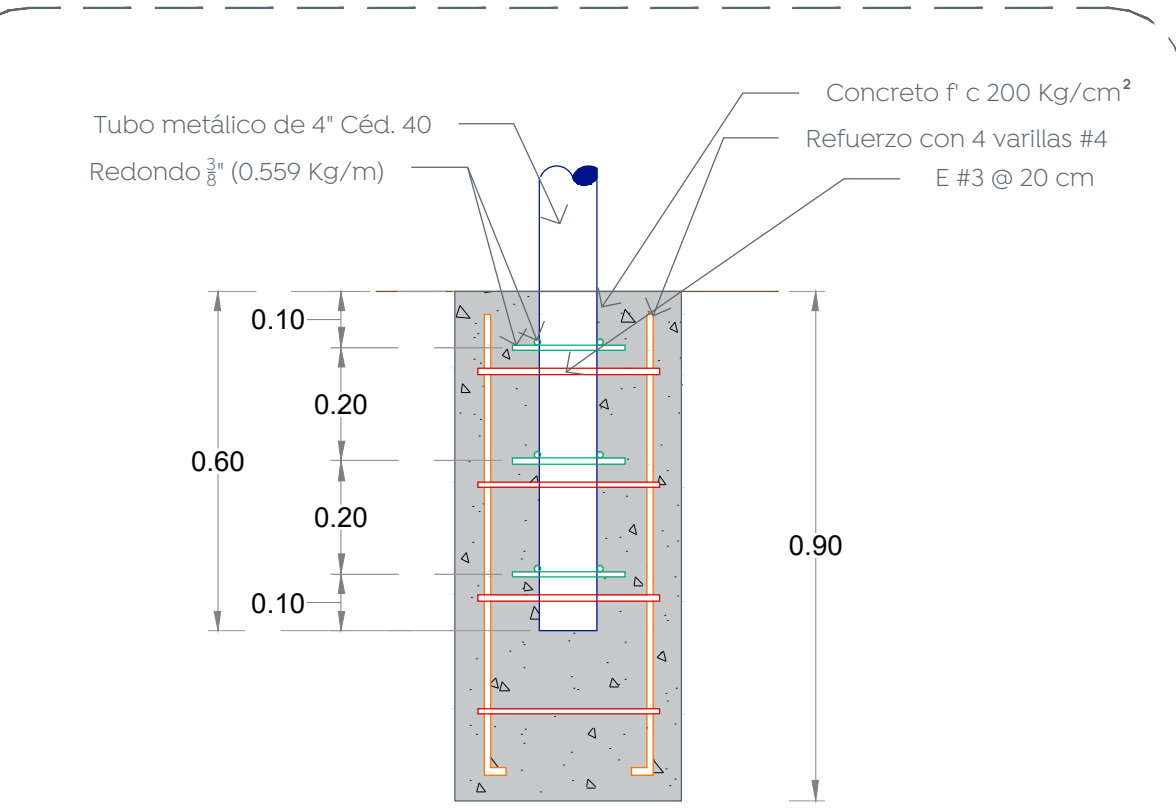
04 Detalle 01
Balizamiento ciudad de los niños 1:20



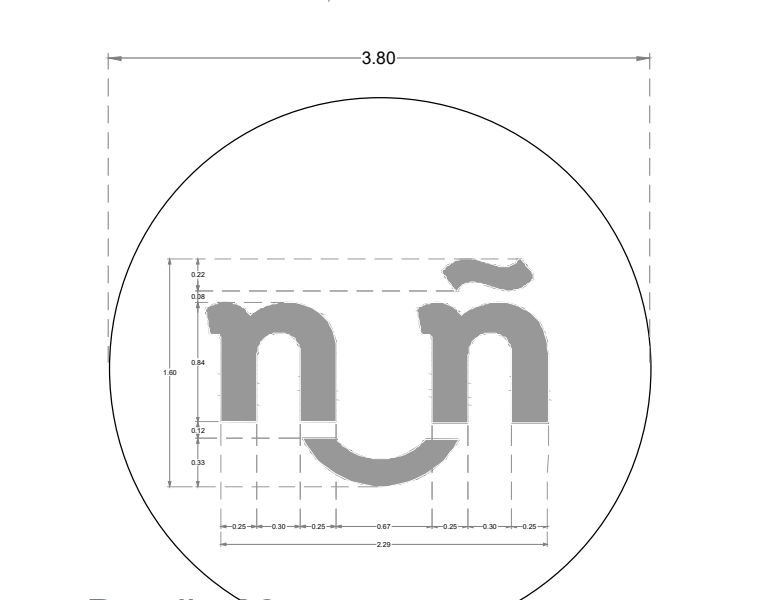
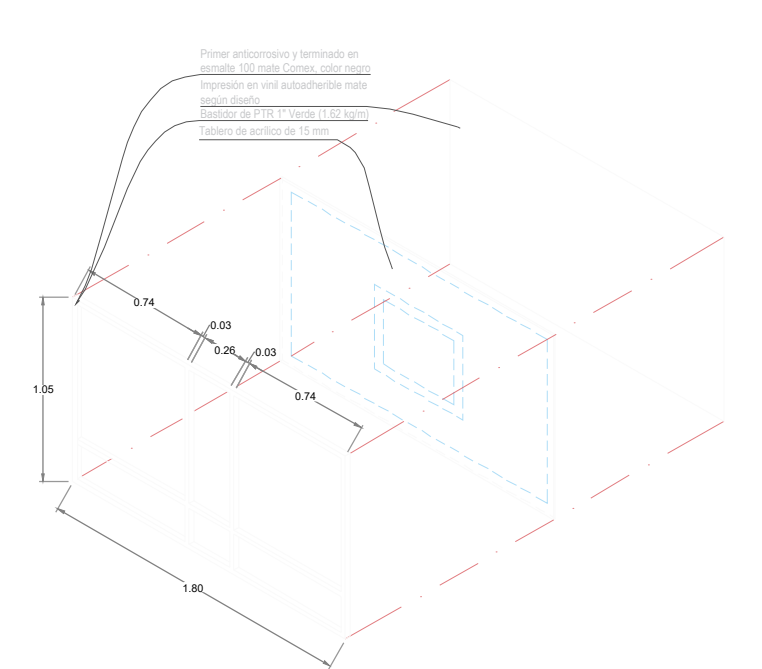
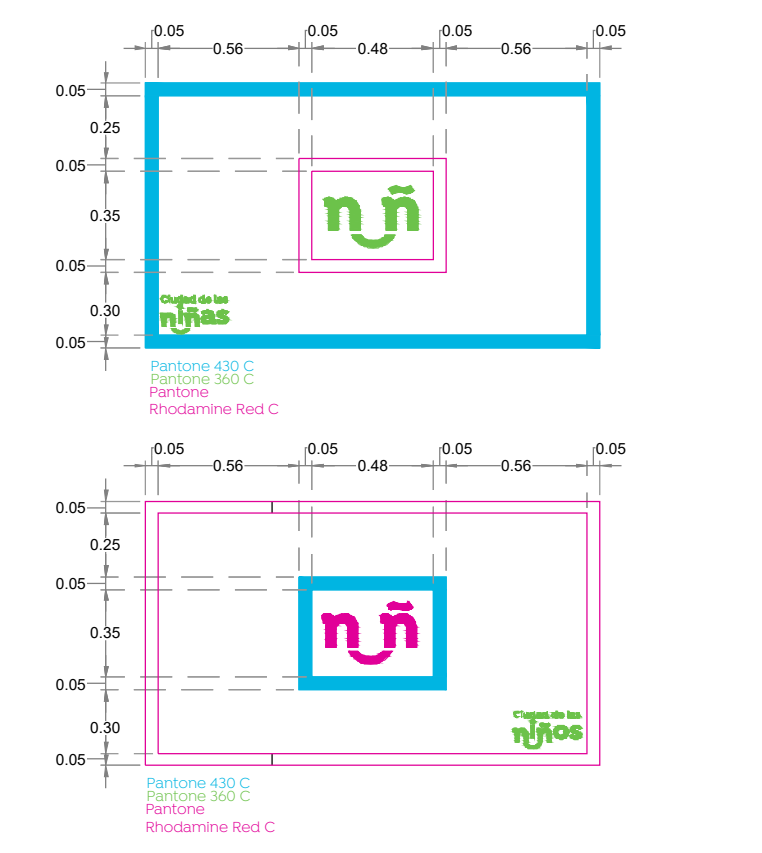
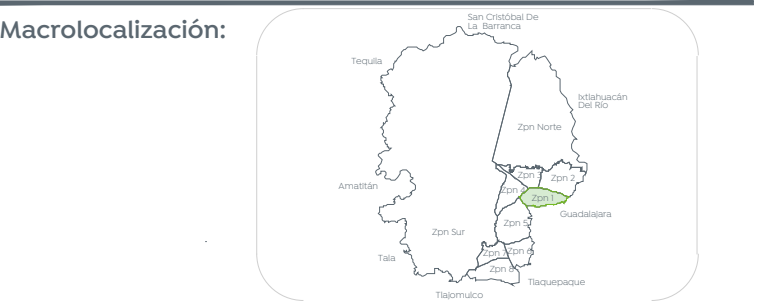
05 Detalle 02
Balizamiento ciudad de las niñas 1:20



06 Detalle cancha de usos múltiples
Sección losa de concreto S/E



07 Detalle 04
Anclaje portería de usos múltiples 1:20



Detalle 03
Balizamiento ciudad de las niñas 1:20

Nombre del proyecto:
Rehabilitación de la Unidad Deportiva Víctor Hugo, ubicada en calle Corpeña, colonia Víctor Hugo, Municipio de Zapopan, Jalisco

Contenido del plano:
Detalles cancha de usos múltiples, Unidad Deportiva Víctor Hugo

No. Contrato:
DOPI-MUN-CUSMAX-EP-LP-065-2022

Director de Obras Públicas e Infraestructura:
Ing. Ismael Jáuregui Castañeda

Jefe de la Unidad de Estudios y Proyectos:
Arq. Edwin Aguiar Escatet

Jefe de área:
Arq. Angela Jazmin Vargas Olmedo

Responsable del proyecto:
Arq. Julio César Robles Rios

Ubicación:
C. Corpeña 271, Víctor Hugo, 4519, Zapopan, Jalisco