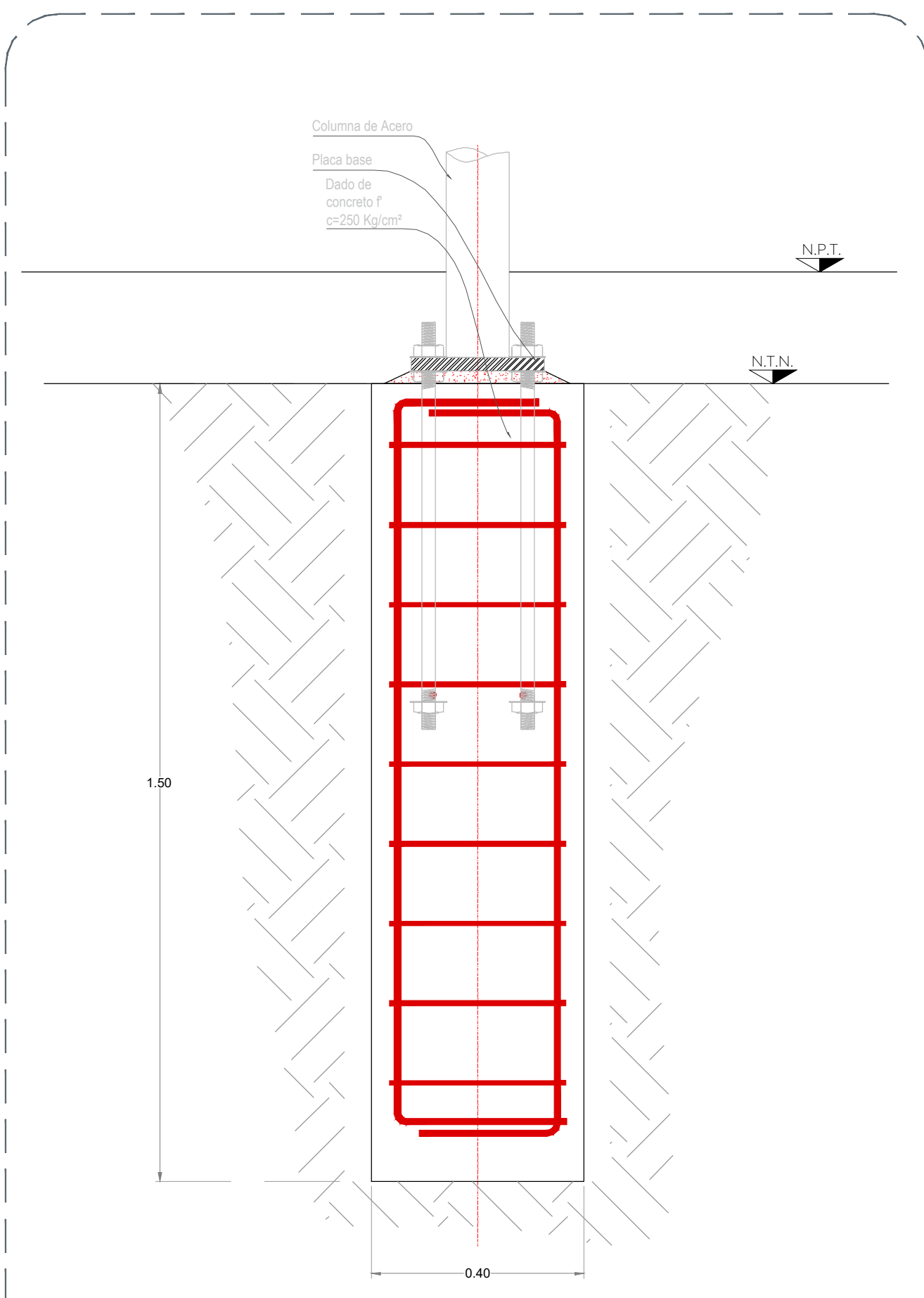


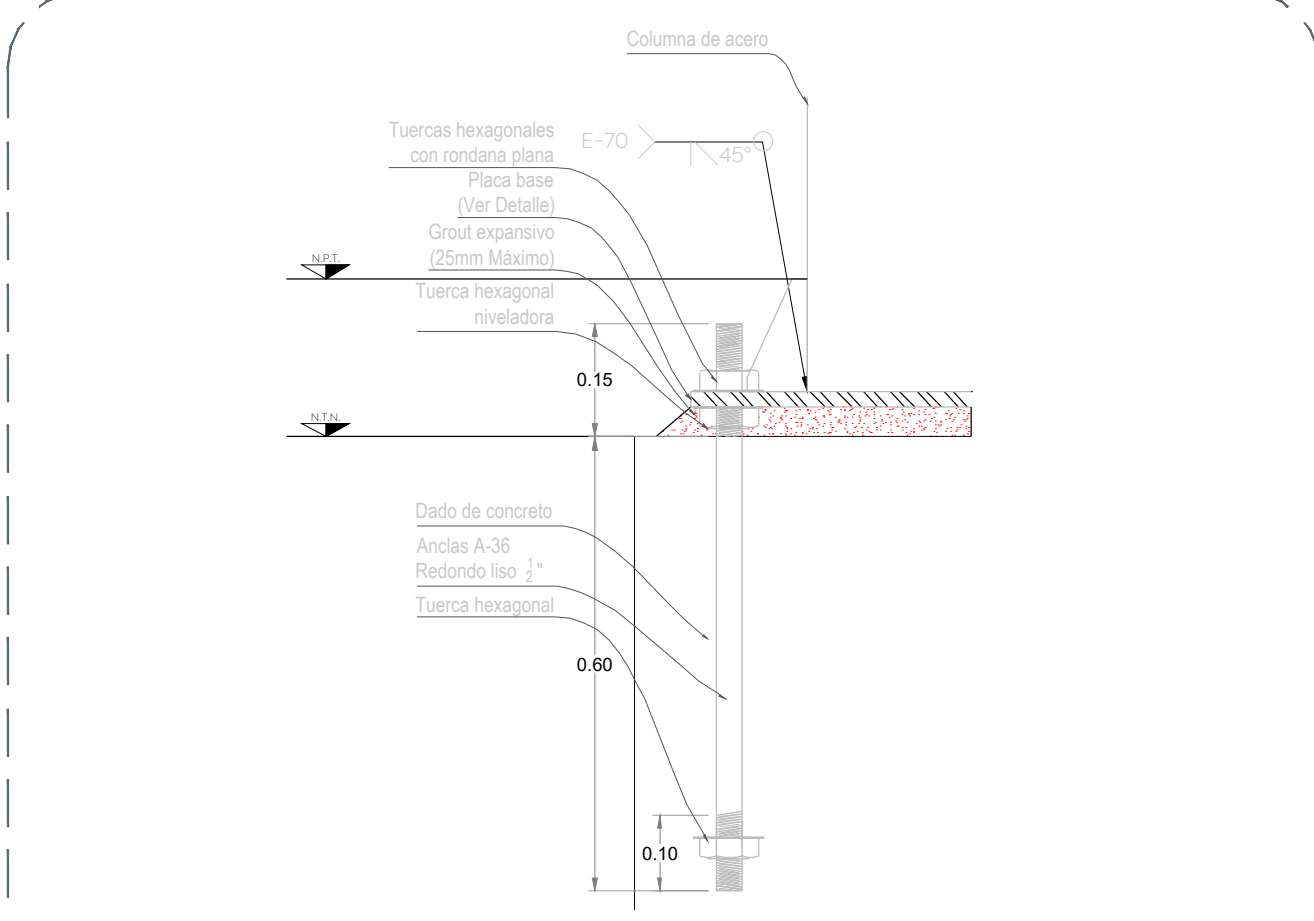
**ALZADO ESTRUCTURAL**  
ESCALA 1:25 COTAS EN M

**PLANTA DE CIMENTACIÓN**  
ESCALA 1:25 COTAS EN M

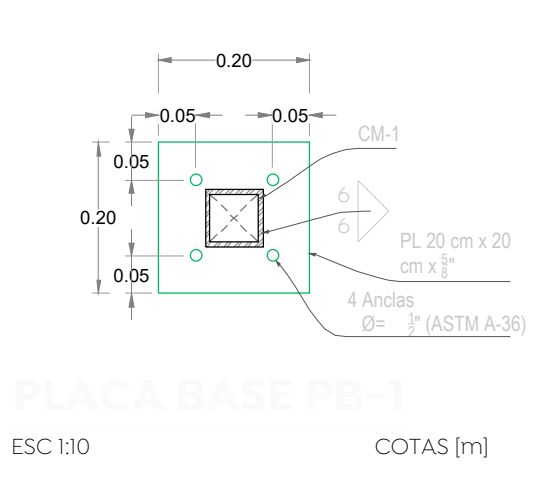
**01 Alzado estructural y planta de cimentación**  
Backstop ESCALA 1:25



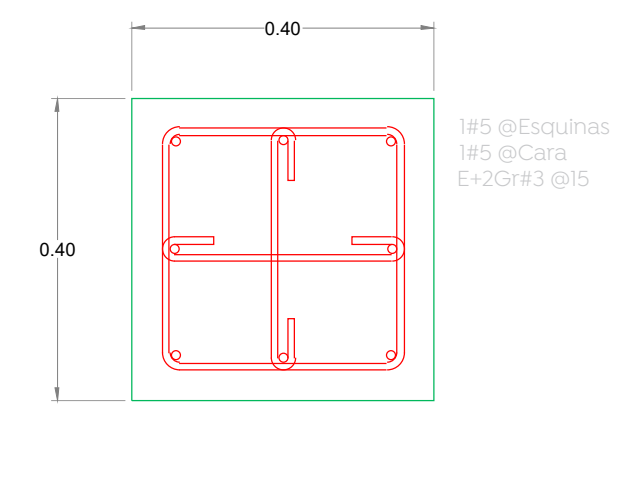
**02 Detalle dado DA-1**  
Backstop ESCALA 1:10



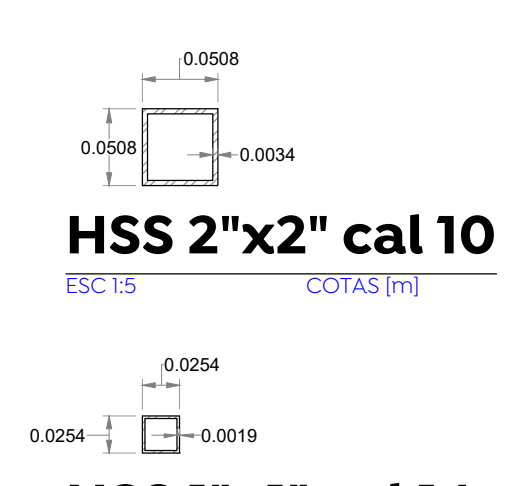
**03 Detalle de anclas**  
Cimentación backstop ESCALA 1:10



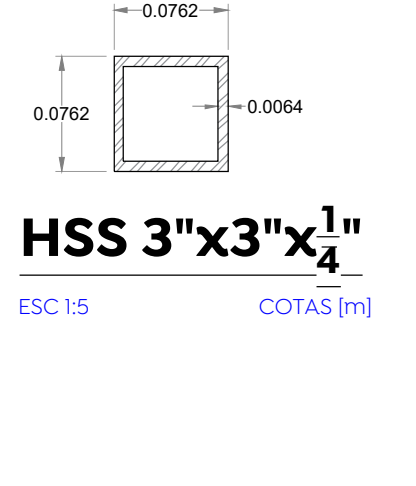
**PLACA BASE PB-1**  
ESC 1:10 COTAS [m]



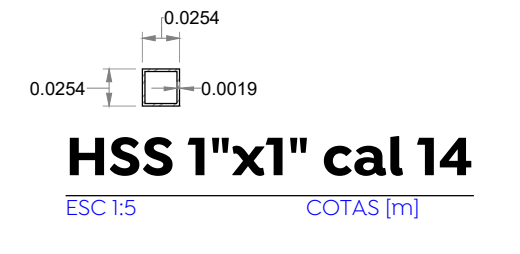
**DADO DA-1**  
ESC 1:10 COTAS [m]



**HSS 2"x2" cal 10**  
ESC 1:5 COTAS [m]

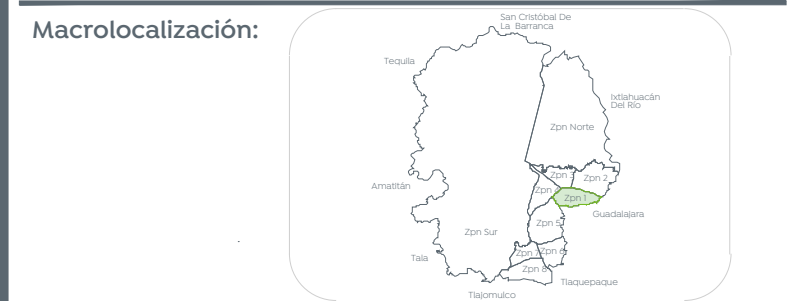


**HSS 3"x3"x1/4"**  
ESC 1:5 COTAS [m]



**HSS 1"x1" cal 14**  
ESC 1:5 COTAS [m]

**04 Detalles estructurales**  
Backstop S/E



Nombre del proyecto:  
Rehabilitación de la Unidad Deportiva Víctor Hugo, ubicada en calle Corpeña, colonia Víctor Hugo, Municipio de Zapopan, Jalisco

Contenido del plano:  
Detalles backstop en cancha de usos múltiples, Unidad Deportiva Víctor Hugo

No. Contrato:  
DOPI-MUN-CUSMAX-EP-LP-065-2022

Director de Obras Públicas e Infraestructura:

Ing. Ismael Jáuregui Castañeda  
Jefe de la Unidad de Estudios y Proyectos:

Arq. Edwin Aguilar Escatet  
Jefe de área:

Arq. Angela Jazmin Vargas Olmedo  
Responsable del proyecto:

Arq. Julio César Robles Ríos  
Ubicación:  
C. Corpeña 271, Víctor Hugo, 4519, Zapopan, Jalisco

Fecha: Marzo 2022  
Escala: 1:150  
Cotas: Metros Clave: