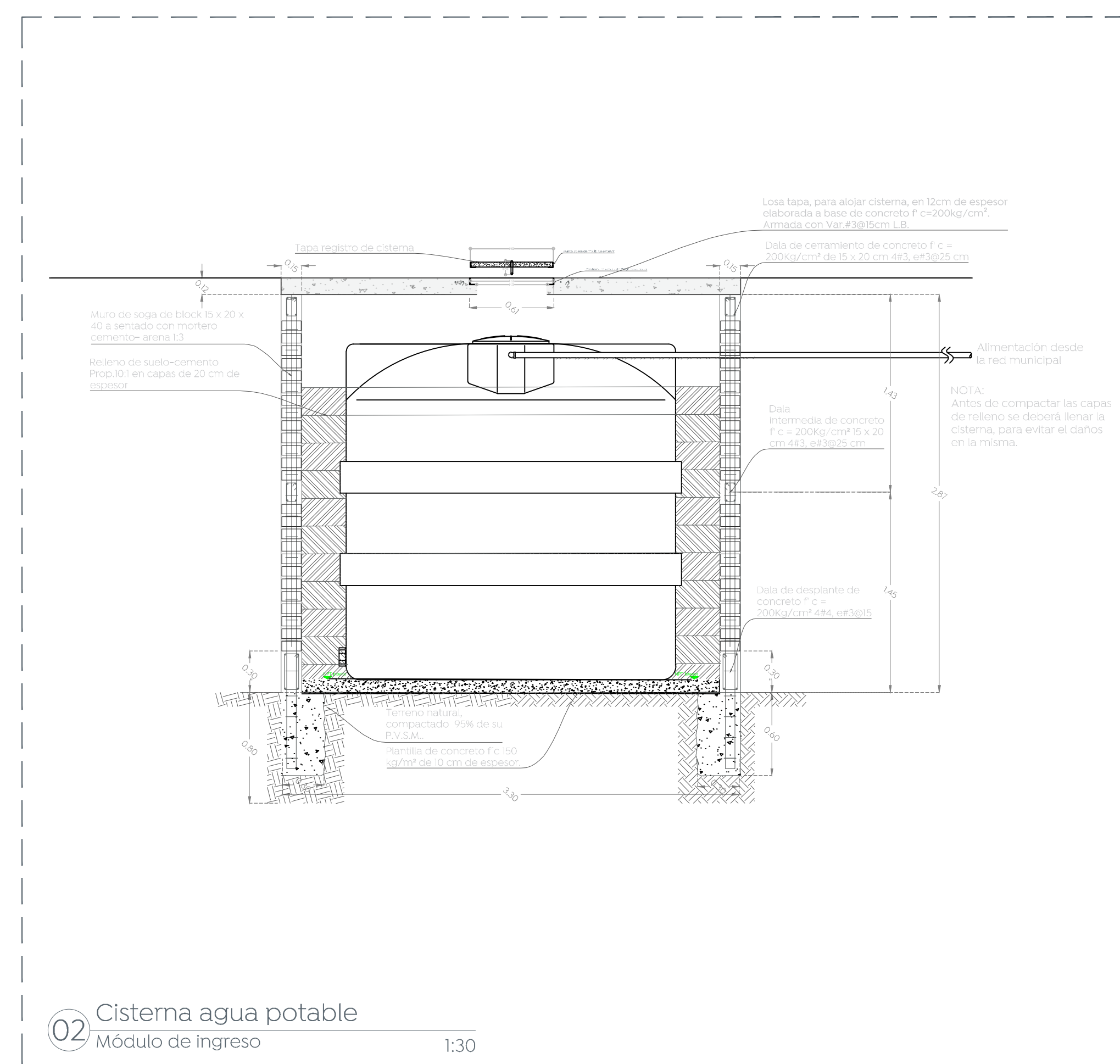
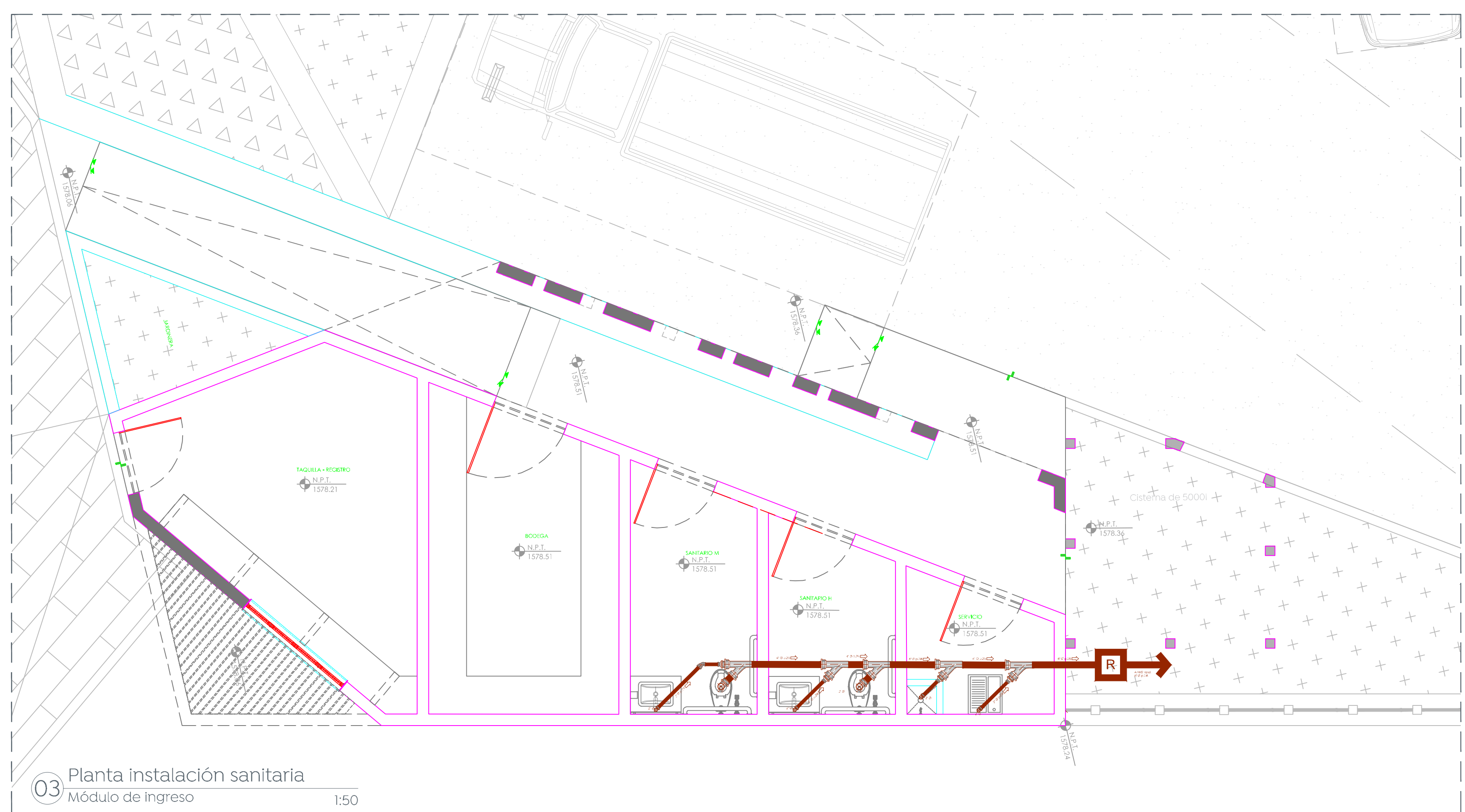


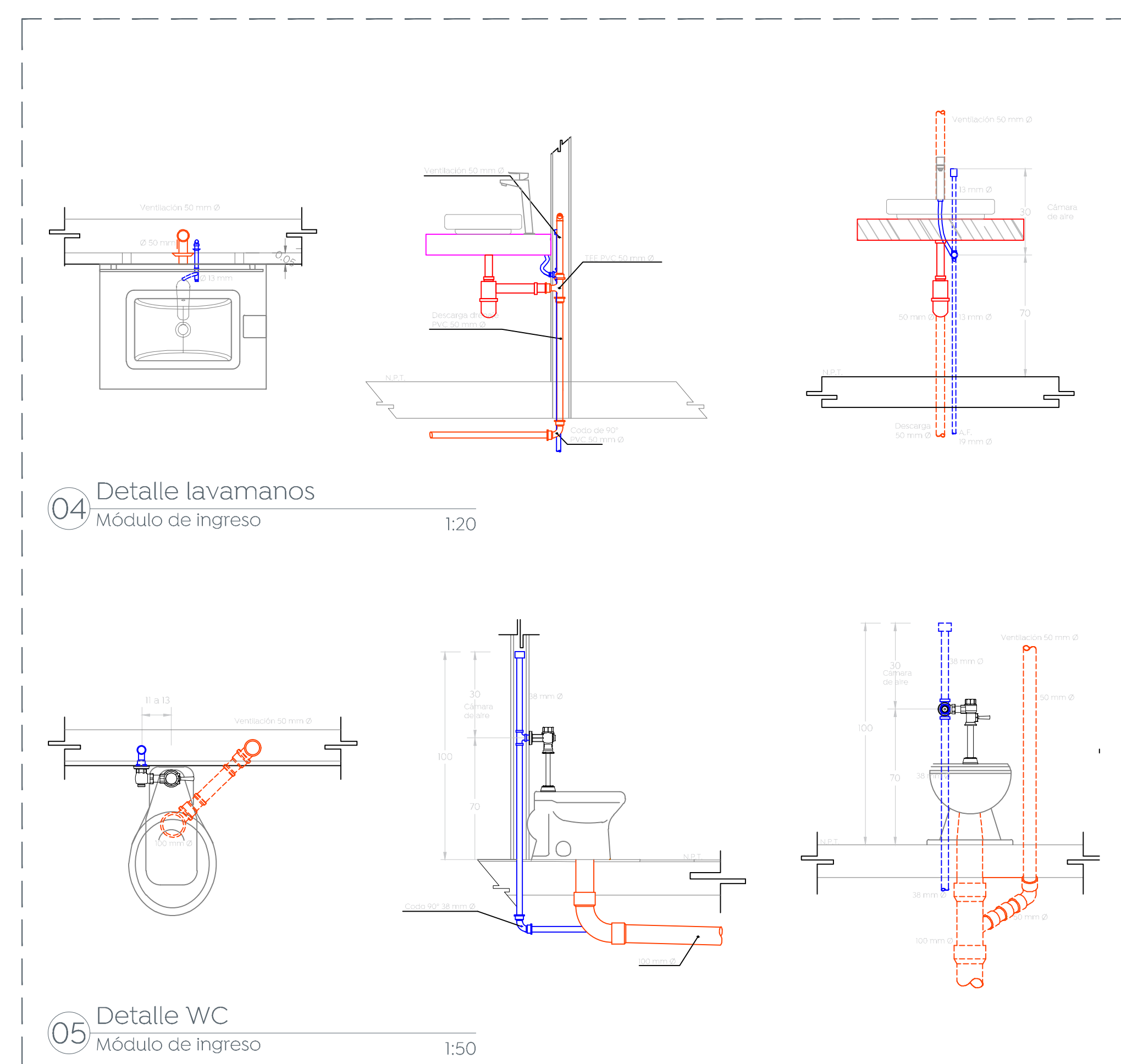
01 Planta instalación hidráulica
 Módulo de ingreso 1:50



02 Cisterna agua potable
 Módulo de ingreso 1:30

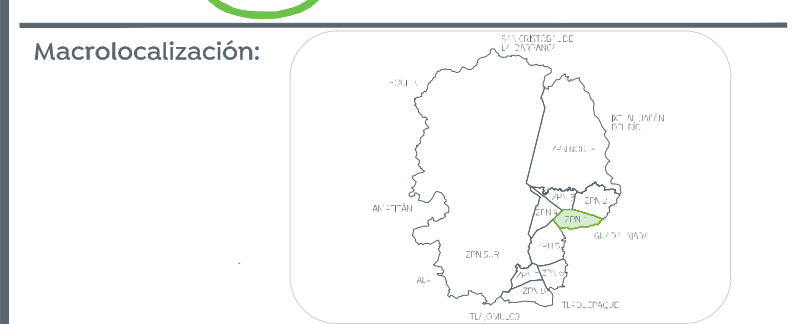


03 Planta instalación sanitaria
 Módulo de ingreso 1:50



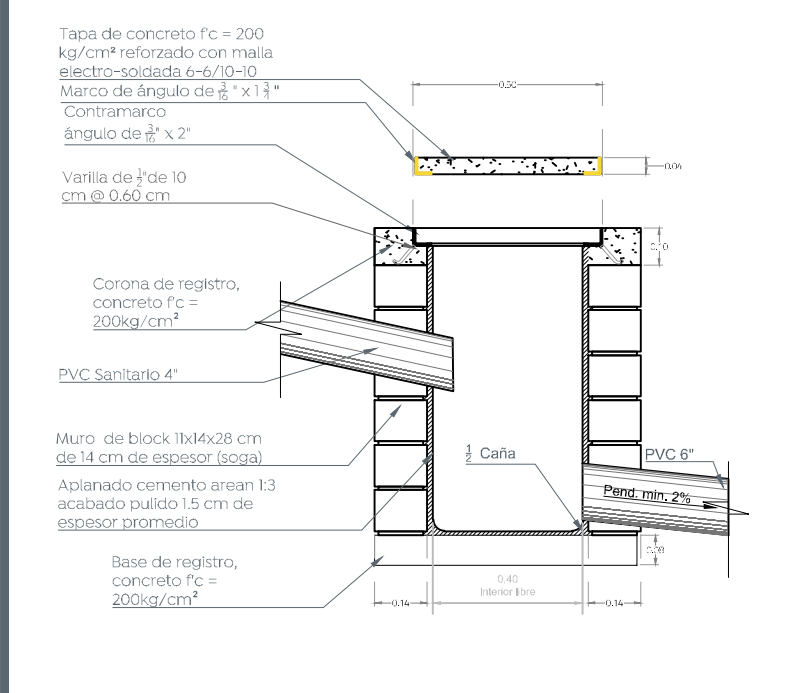
04 Detalle lavamanos
 Módulo de ingreso 1:20

05 Detalle WC
 Módulo de ingreso 1:50



Simbología

Símbolo	Descripción
	Bomba para Cisterna Prisma Espá 1/2 HP 1x115V EQ, Prisma 10-3 Con Control Automático de presión "Altamira" de 1"x1" Max. 10 Apm.
	Codo de CPVC
	TEE de CPVC
	Cisterna de 5000l
	Tubería agua fría CPVC
	Sube agua fría CPVC
	Codo PVC
	Sube codo PVC
	Cople PVC
	YEE PVC
	TEE PVC
	Tubería de PVC



Registro sanitario
 Módulo de ingreso 1:20

Nombre del proyecto:
 Construcción de la primera etapa del Jardín Botánico Escultórico y obras complementarias, dentro del Polígono anexo a Colomos III, ubicado en el Sur Poniente de la Avenida Acueducto, municipio de Zapopan, Jalisco.

Contenido del plano:
 Planta hidráulica y sanitaria, detalles módulo de ingreso.

No. Contrato:
 DOPI-MUN-CUSMAX-EP-LP-100-2022

Director de Obras Públicas e Infraestructura:
 Ing. Ismael Jáuregui Castañeda

Jefe de la Unidad de Estudios y Proyectos:
 Arq. Edwin Aguiar Escatel

Jefe de área:
 Arq. Angela Jazmin Vargas Olmedo

Responsable del proyecto:
 Arq. César Omar Apodaca Rodriguez

Director de Proyectos Estratégicos de Zapopan:
 PEZ

Jefe de Unidad:
 Arq. Jorge Navarro Murataya

Arq. Kei Arai Takahashi

Ubicación:
 Av. Acueducto, Real del Parque, Zapopan, Jalisco

Fecha: Agosto 2022
 Escala: Indicada
 Gotas: Metros
 Clave: JAB-ING-INS

