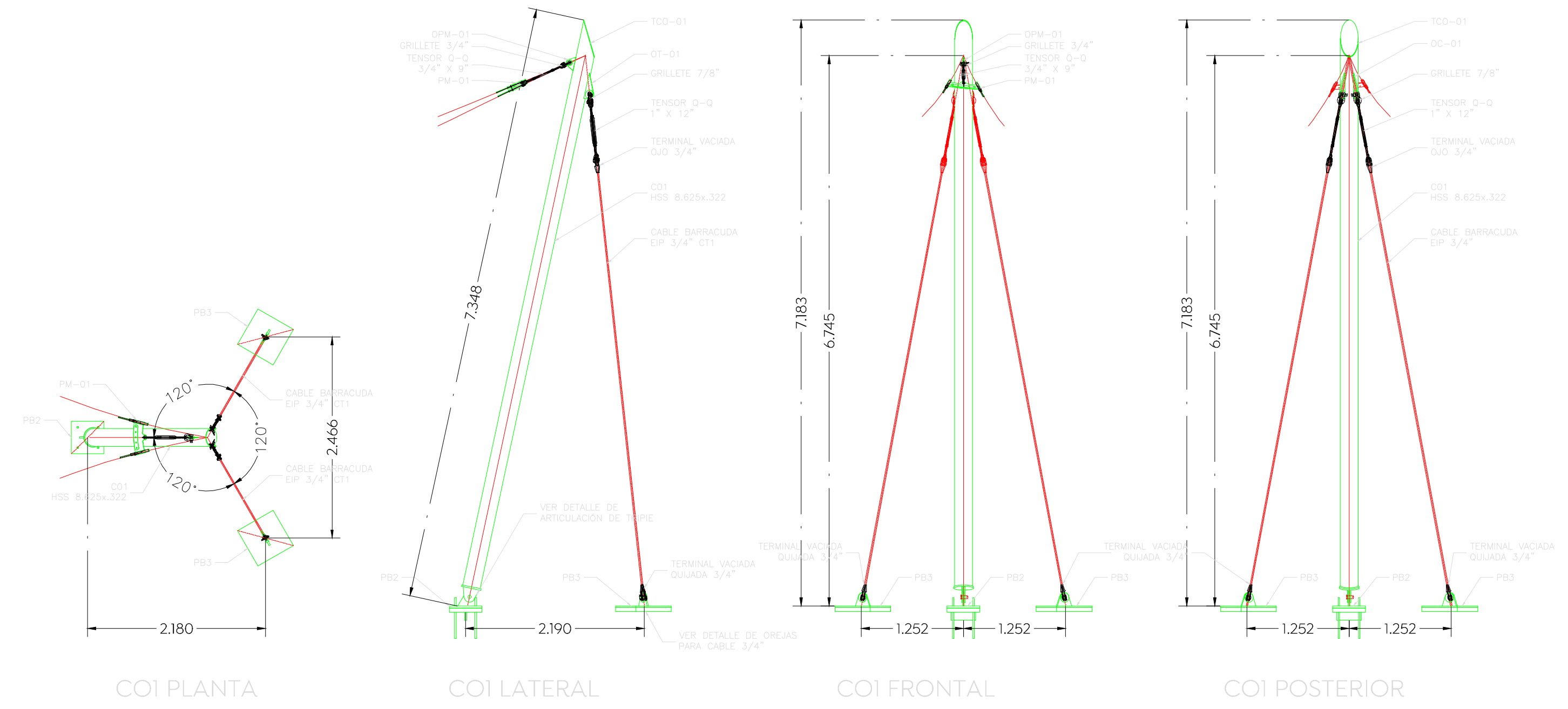
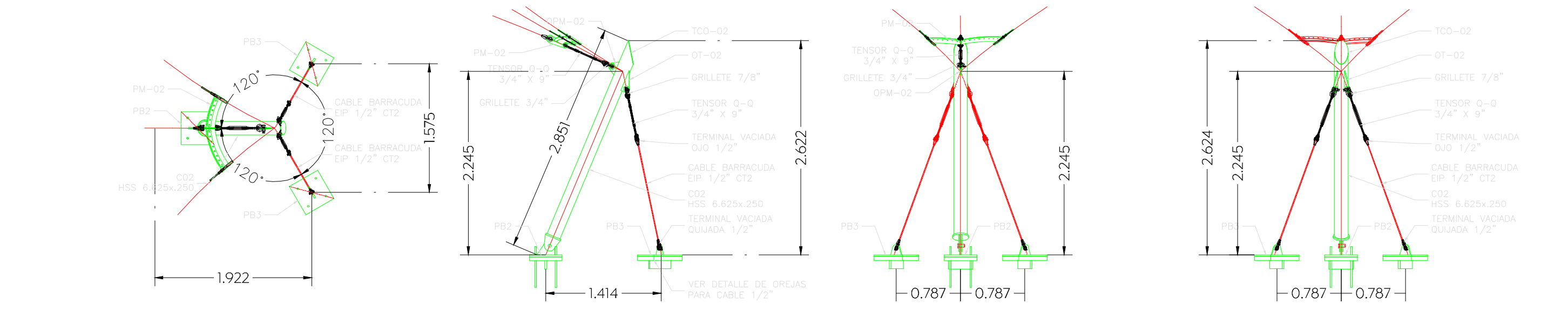


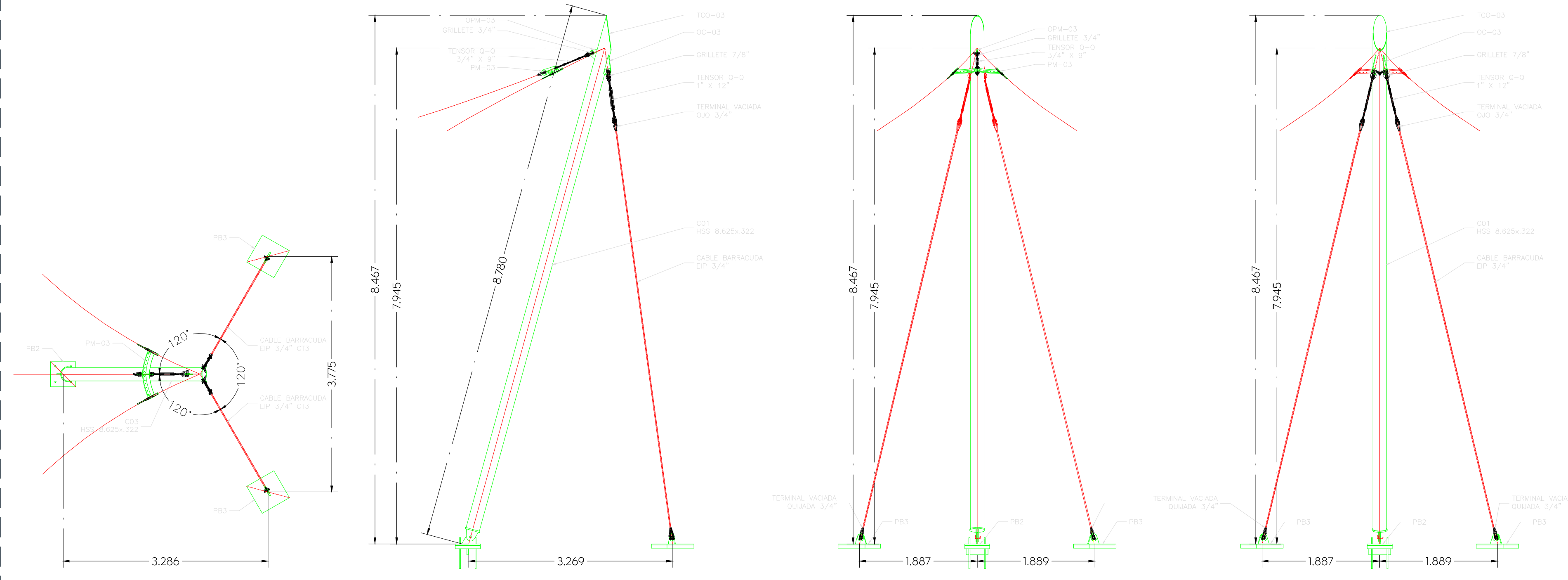
Simbología:



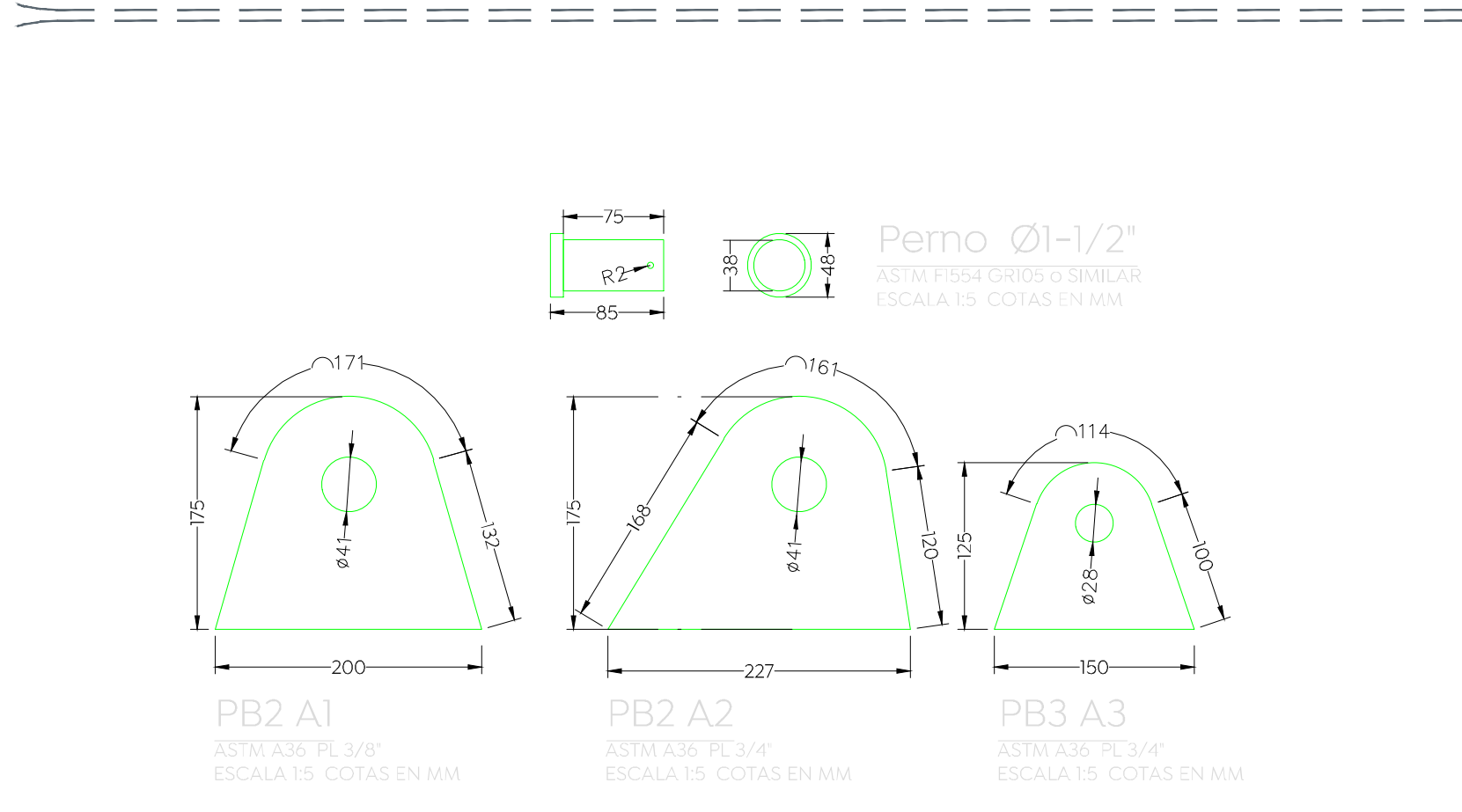
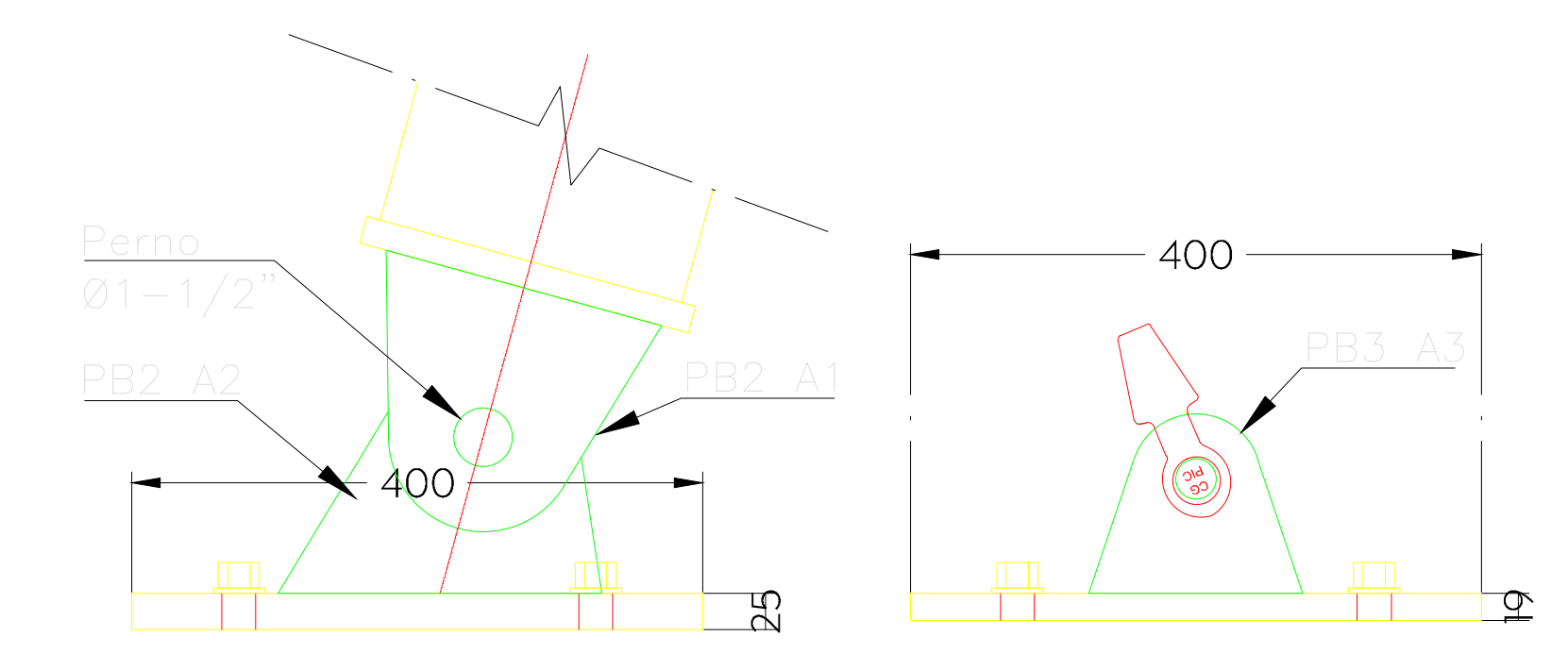
**COLUMNA 01 C01**  
 ASTM A36 HSS 8.625x.322 Céd. 40  
 ESCALA 1:50 COTAS EN M



**COLUMNA 02 C02**  
 ASTM A36 HSS 6.625x.250  
 ESCALA 1:50 COTAS EN M



**COLUMNA 03 C03**  
 ASTM A36 HSS 8.625x.322 Céd. 40  
 ESCALA 1:50 COTAS EN M



**02 Detalles de articulación y orejas**  
 Escala 1:5

Nombre del proyecto: <b>Construcción de Foró de Expresión Zapopan (FEZ+)</b> dentro del polígono del parque de las Niñas y los Niños, primera etapa, municipio de Zapopan, Jalisco	
Contenido del plano: <b>Detalles de Columna 01 - 02 y 03</b> <b>Detalles de Articulacion y Orejas</b>	
No. Contrato: <b>DOPI-MUN-CUSMAX-EP-LP-104-2022</b>	
Director de Obras Públicas e Infraestructura: <b>Ing. Ismael Jáuregui Castañeda</b>	
Jefe de la Unidad de Estudios y Proyectos: <b>Arq. Edwin Aguilar Escatel</b>	
Jefe de área: <b>Arq. Angela Jazmin Vargas Olmedo</b>	Responsable del proyecto: <b>Arq. César Omar Apodaca Rodriguez</b>
Proyector: <b>Dunn Lightweight</b>	
Supervisor de proyecto: <b>Ing. Arq. Martín Laguna Salazar</b>	
Ubicación: <b>Bvtd. Panamericano, Col. Tepeyac, Zapopan, Jalisco</b>	
Norte:	Fecha: Septiembre 2022
Escala: Indicada	
Anotaciones: Metros. Clave:	
<b>FEZ-EST-03</b>	