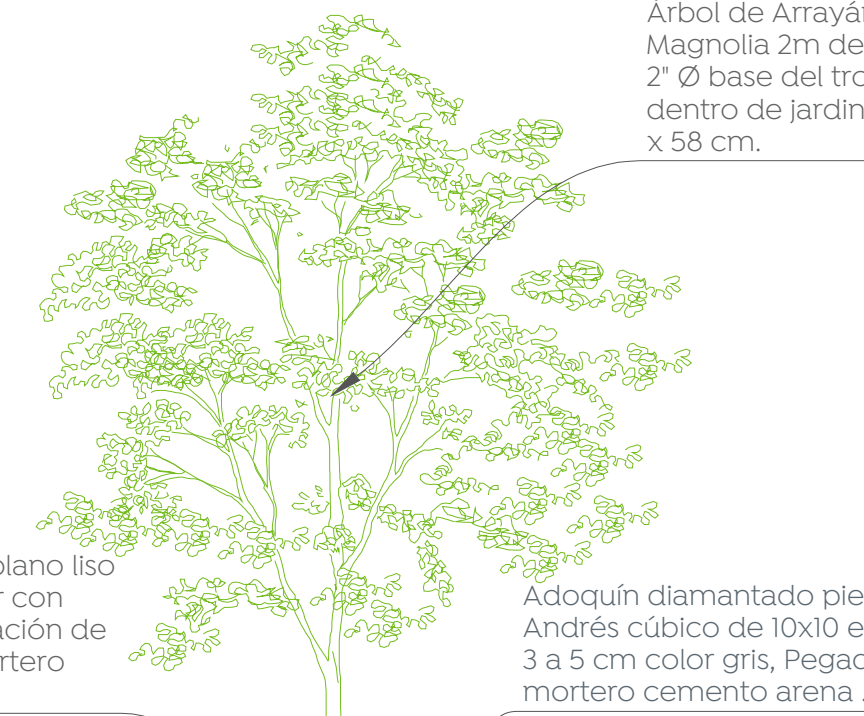


Anclaje con varilla corrugada de 3/8" a 15 cm de profundidad colocadas en las aristas del marco a 6 cm desde N.P.T.

Detalle Arriate 1 Sin escala

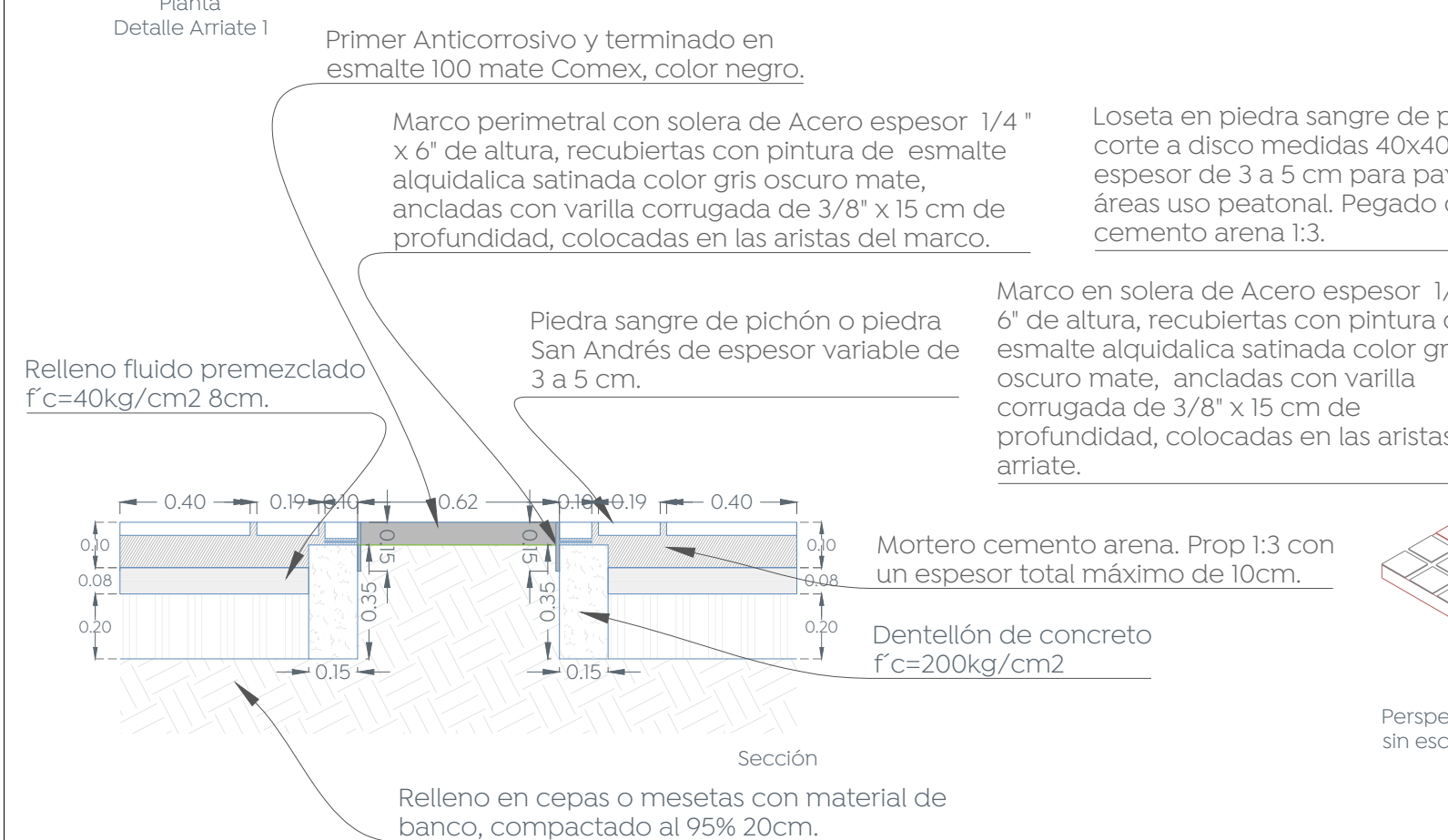
Árbol de Arrayán o Magnolia 2m de altura 2" Ø base del tronco dentro de jardineras de 58 x 58 cm.



Marco perimetral con solera de Acero espesor 1/4" x 6" de altura, recubiertas con pintura de esmalte alquídica satinada color gris oscuro mate, ancladas con varilla corrugada de 3/8" x 15 cm de profundidad, colocadas en las aristas del marco.

Loseta en piedra sangre de pichón plano liso corte a disco medidas 40x40 regular con espesor de 3 a 5 cm para pavimentación de áreas uso peatonal. Pegado con mortero cemento arena 1:3.

Adoquín diamantado piedra San Andrés cúbico de 10x10 en espesor de 3 a 5 cm color gris. Pegado con mortero cemento arena.



Primer Anticorrosivo y terminado en esmalte 100 mate Comex, color negro.

Mortero cemento arena, Prop 1:3 con un espesor total máximo de 10cm.

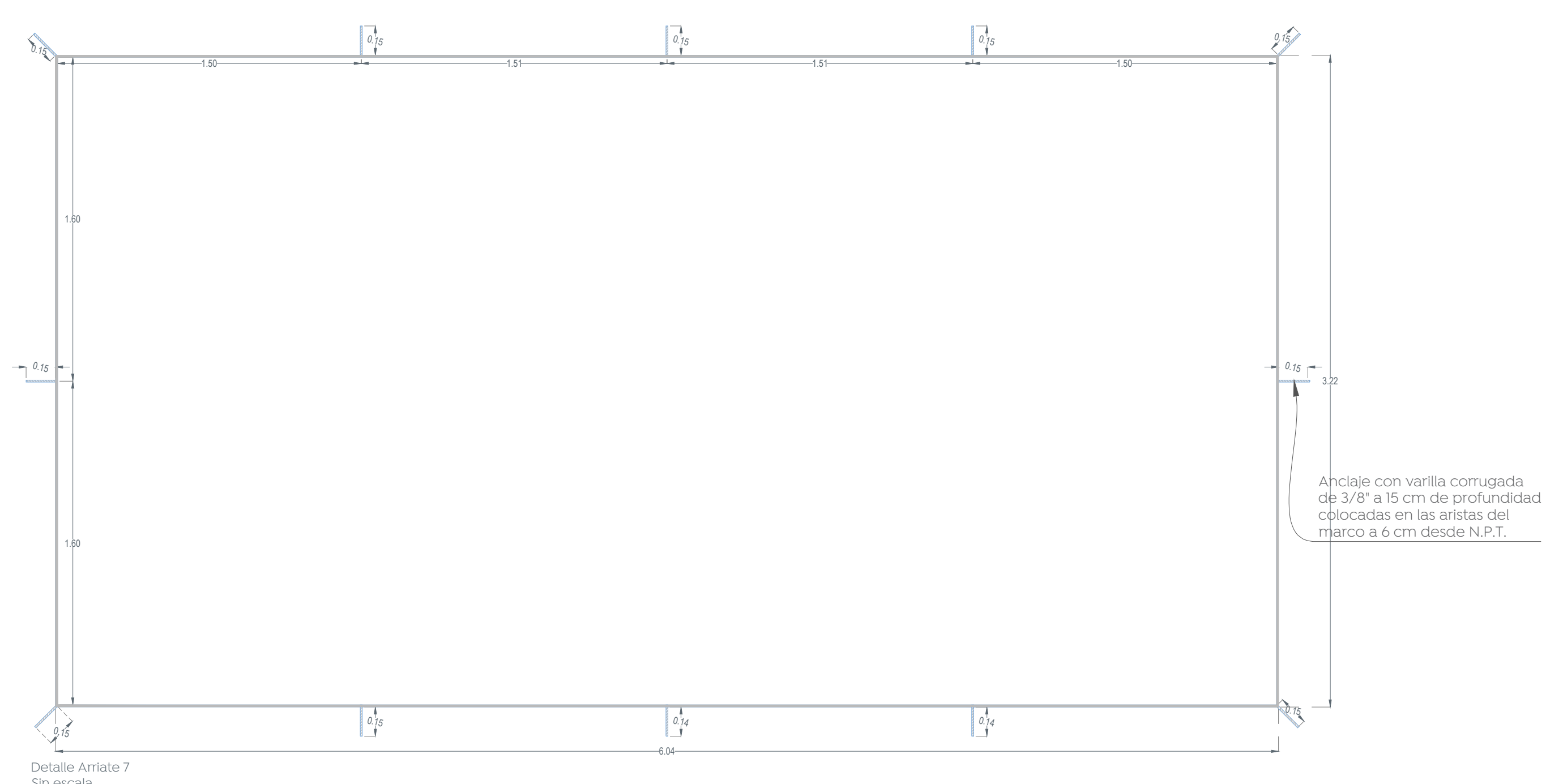
Dentellón de concreto f'c=200kg/cm2

Marco en solera de Acero espesor 1/4" x 6" de altura, recubiertas con pintura de esmalte alquídica satinada color gris oscuro mate, ancladas con varilla corrugada de 3/8" x 15 cm de profundidad, colocadas en las aristas del arriate.

Piedra sangre de pichón o piedra San Andrés de espesor variable de 3 a 5 cm.

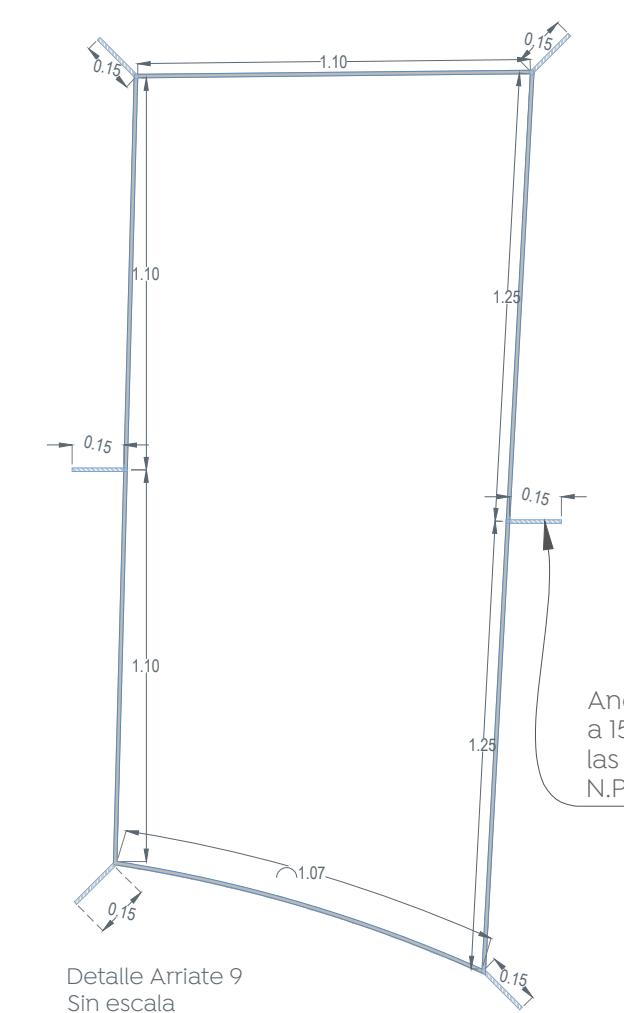
Relleno fluido premezclado f'c=40kg/cm2 8cm.

Relleno en cepas o mesetas con material de banco, compactado al 95% 20cm.



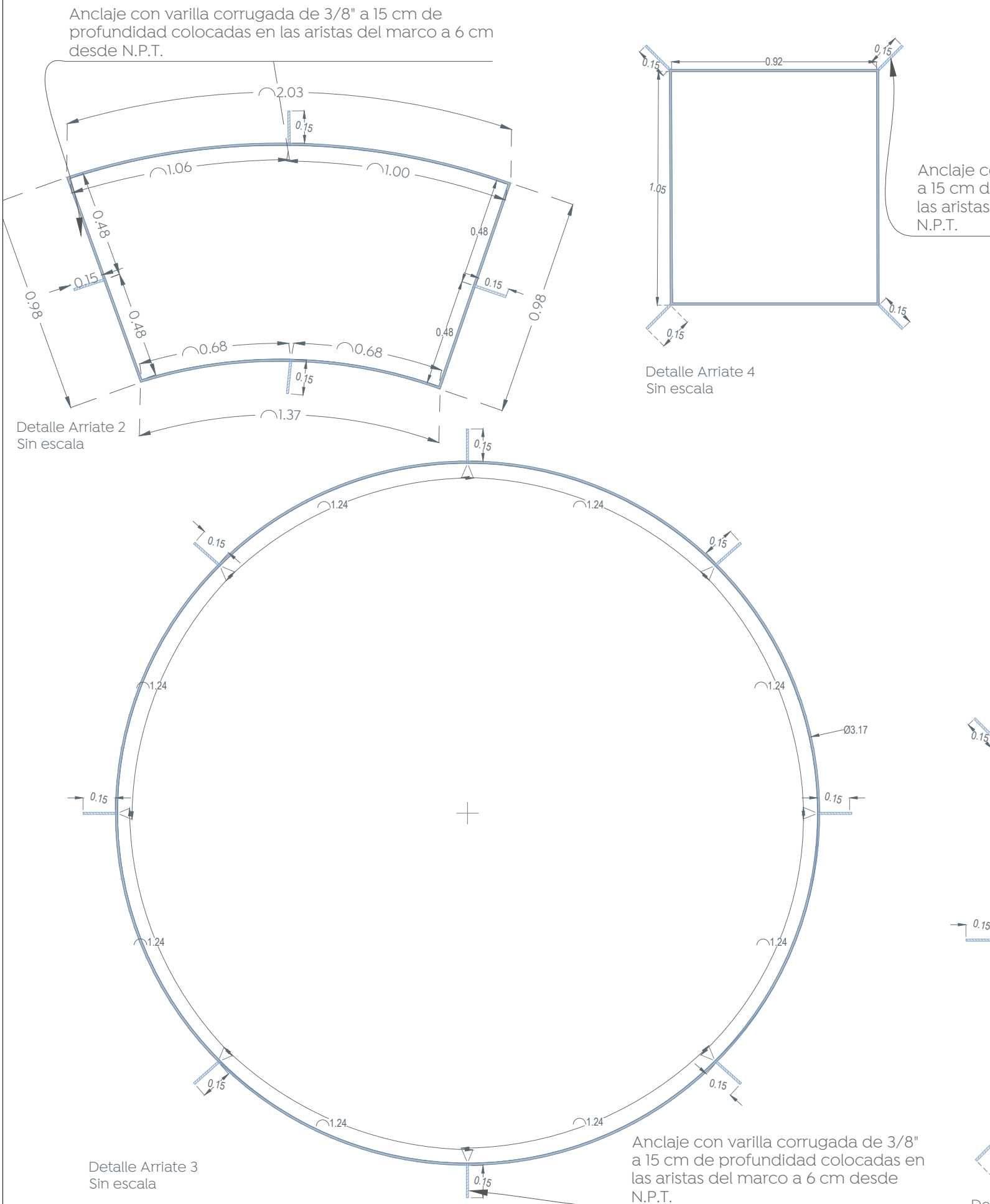
Anclaje con varilla corrugada de 3/8" a 15 cm de profundidad colocadas en las aristas del marco a 6 cm desde N.P.T.

Detalle Arriate 7 Sin escala



Anclaje con varilla corrugada de 3/8" a 15 cm de profundidad colocadas en las aristas del marco a 6 cm desde N.P.T.

Detalle Arriate 9 Sin escala



Anclaje con varilla corrugada de 3/8" a 15 cm de profundidad colocadas en las aristas del marco a 6 cm desde N.P.T.

Detalle Arriate 4 Sin escala

Anclaje con varilla corrugada de 3/8" a 15 cm de profundidad colocadas en las aristas del marco a 6 cm desde N.P.T.

Detalle Arriate 5 Sin escala

Anclaje con varilla corrugada de 3/8" a 15 cm de profundidad colocadas en las aristas del marco a 6 cm desde N.P.T.

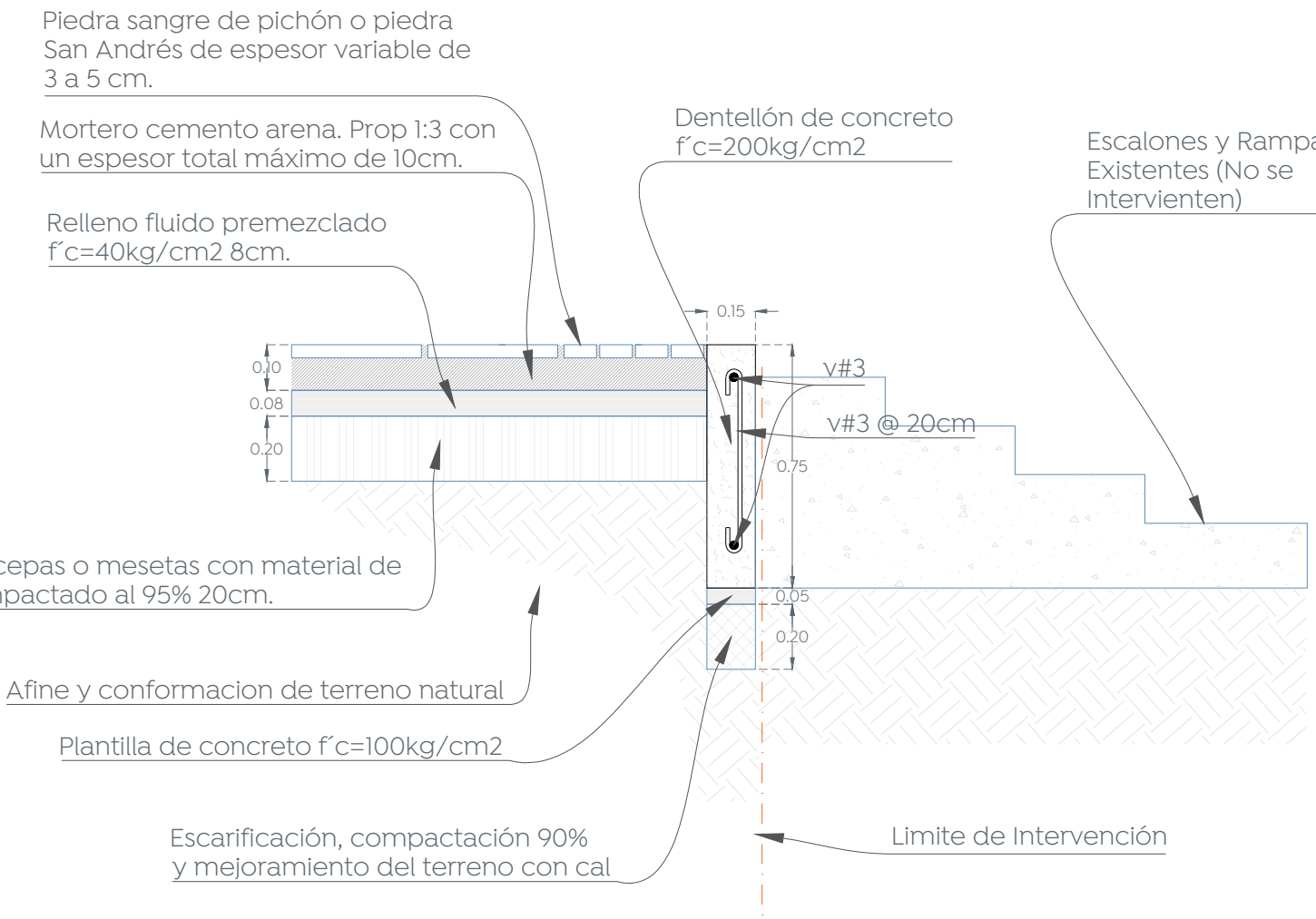
Detalle Arriate 8 Sin escala

Anclaje con varilla corrugada de 3/8" a 15 cm de profundidad colocadas en las aristas del marco a 6 cm desde N.P.T.

Detalle Arriate 6 Sin escala

Detalle Arriates 1:20

Dentellón Escalinata/Rampa



Piedra sangre de pichón o piedra San Andrés de espesor variable de 3 a 5 cm.

Mortero cemento arena, Prop 1:3 con un espesor total máximo de 10cm.

Relleno fluido premezclado f'c=40kg/cm2 8cm.

Dentellón de concreto f'c=200kg/cm2

Escalones y Rampa Existentes (No se Intervienen)

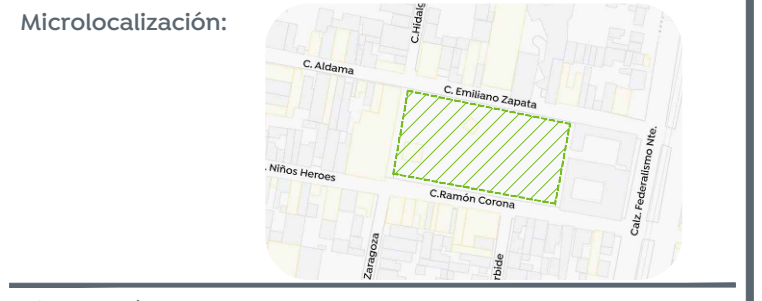
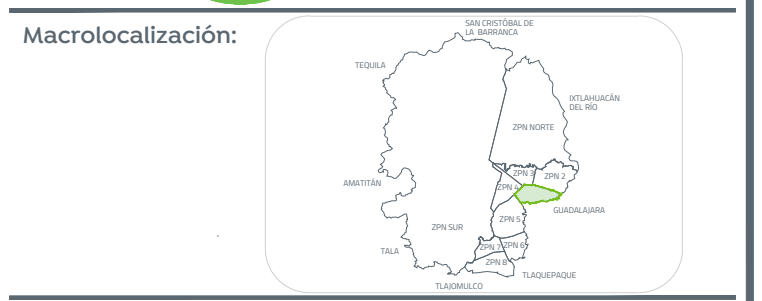
Relleno en cepas o mesetas con material de banco, compactado al 95% 20cm.

Afíne y conformación de terreno natural

Plantilla de concreto f'c=100kg/cm2

Escarificación, compactación 90% y mejoramiento del terreno con cal

Limite de Intervención



Simbología:

Nombre del proyecto:
Remodelación, rehabilitación urbana y mejoramiento de la Plaza Pública y Quiosco de Atemajac del Valle en las confluencias de las calles Aldama / Niños Héroes y obra complementaria, municipio de Zapopan Jalisco

Contenido del plano:
DOPI-006
Detalles, Plaza Pública Atemajac Del Valle

No. Contrato:
DOPI-MUN-CUSMAX-EP-LP-103-2022

Director de Obras Públicas e Infraestructura:
Ing. Ismael Jáuregui Castañeda

Jefe de la Unidad de Estudios y Proyectos:
Arq. Edwin Aguilar Escatel

Jefe de área:
Arq. Angela Jazmin Vargas Olmeo

Empresa responsable del proyecto:
Arkicon

Arq. Erika Rodríguez Rubio

Ubicación:
Col. Atemajac del Valle, Zapopan, Jalisco.

Fecha: Agosto 2022

Escala: Indicada

Clave:
Metros PL-ATE-DET-05