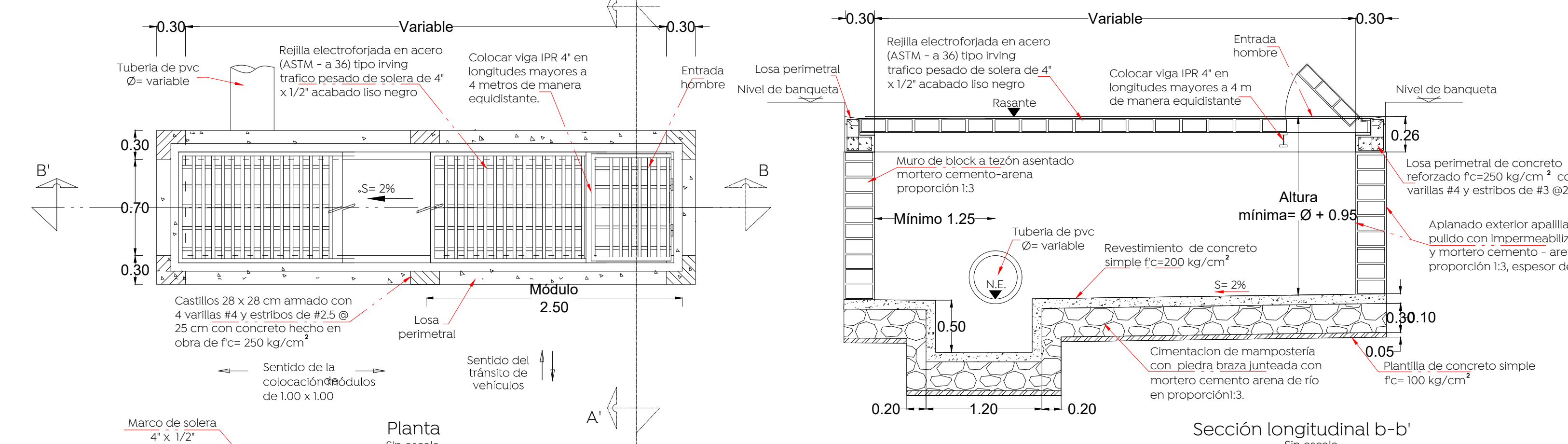


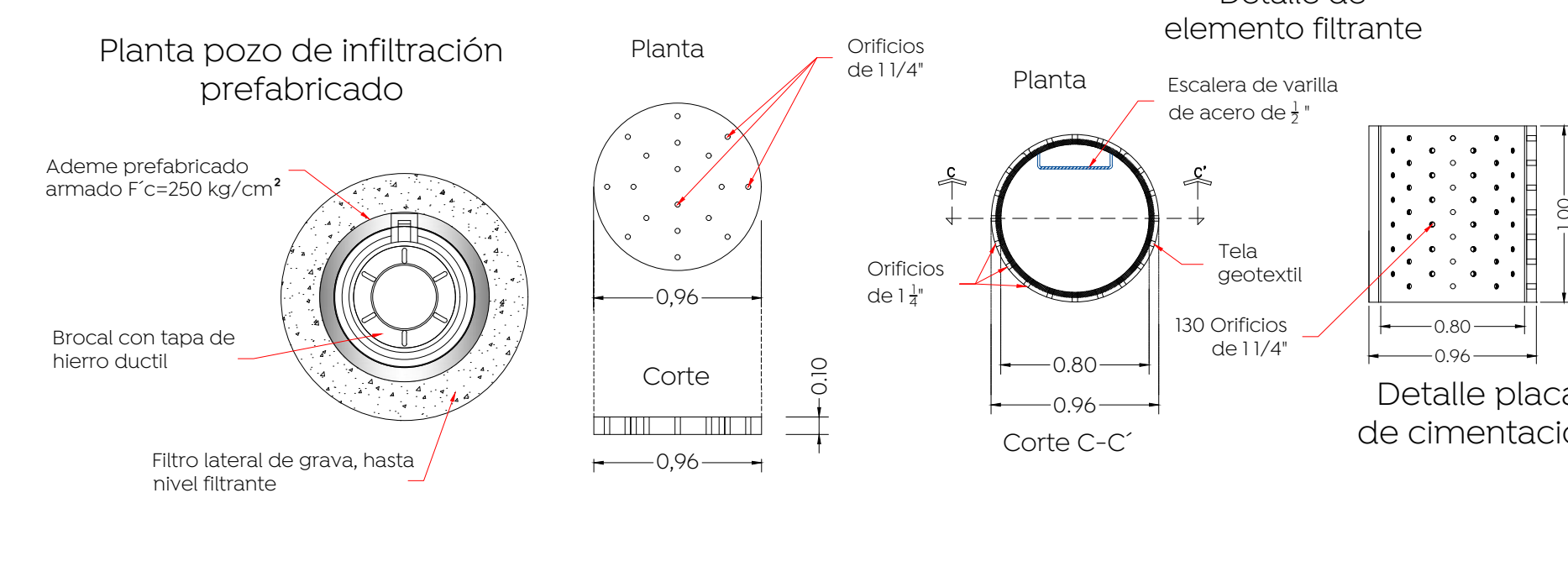
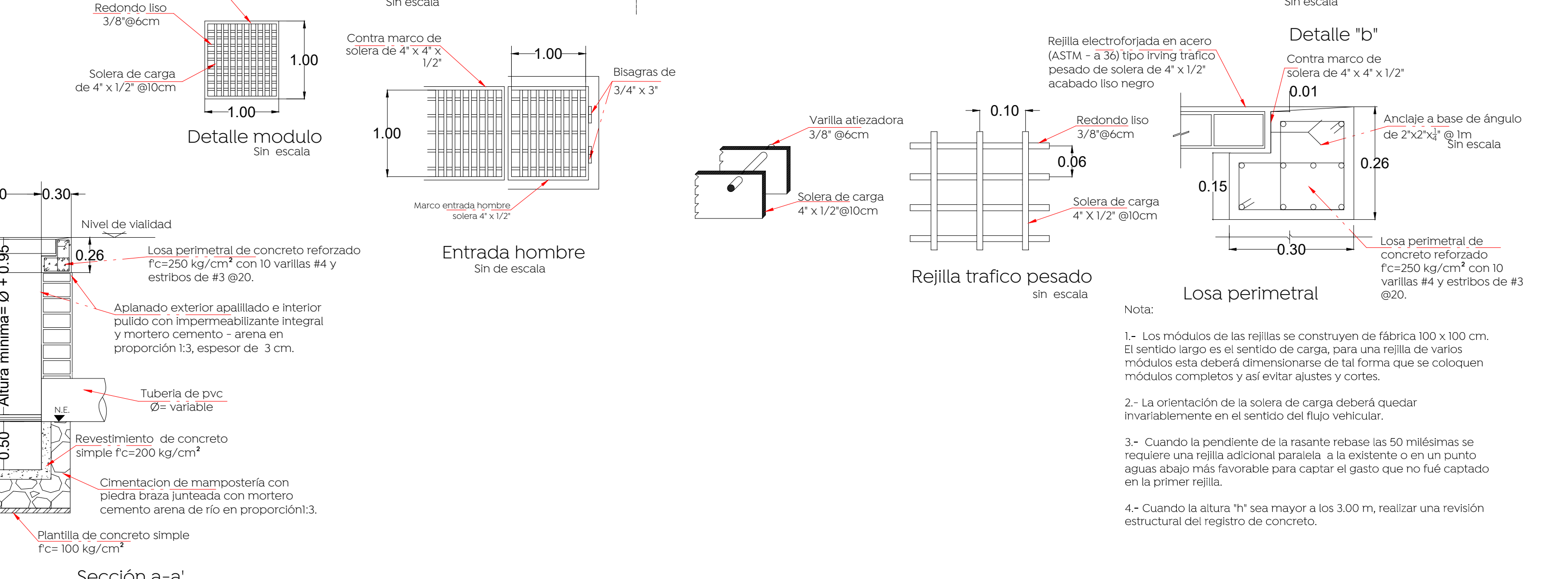
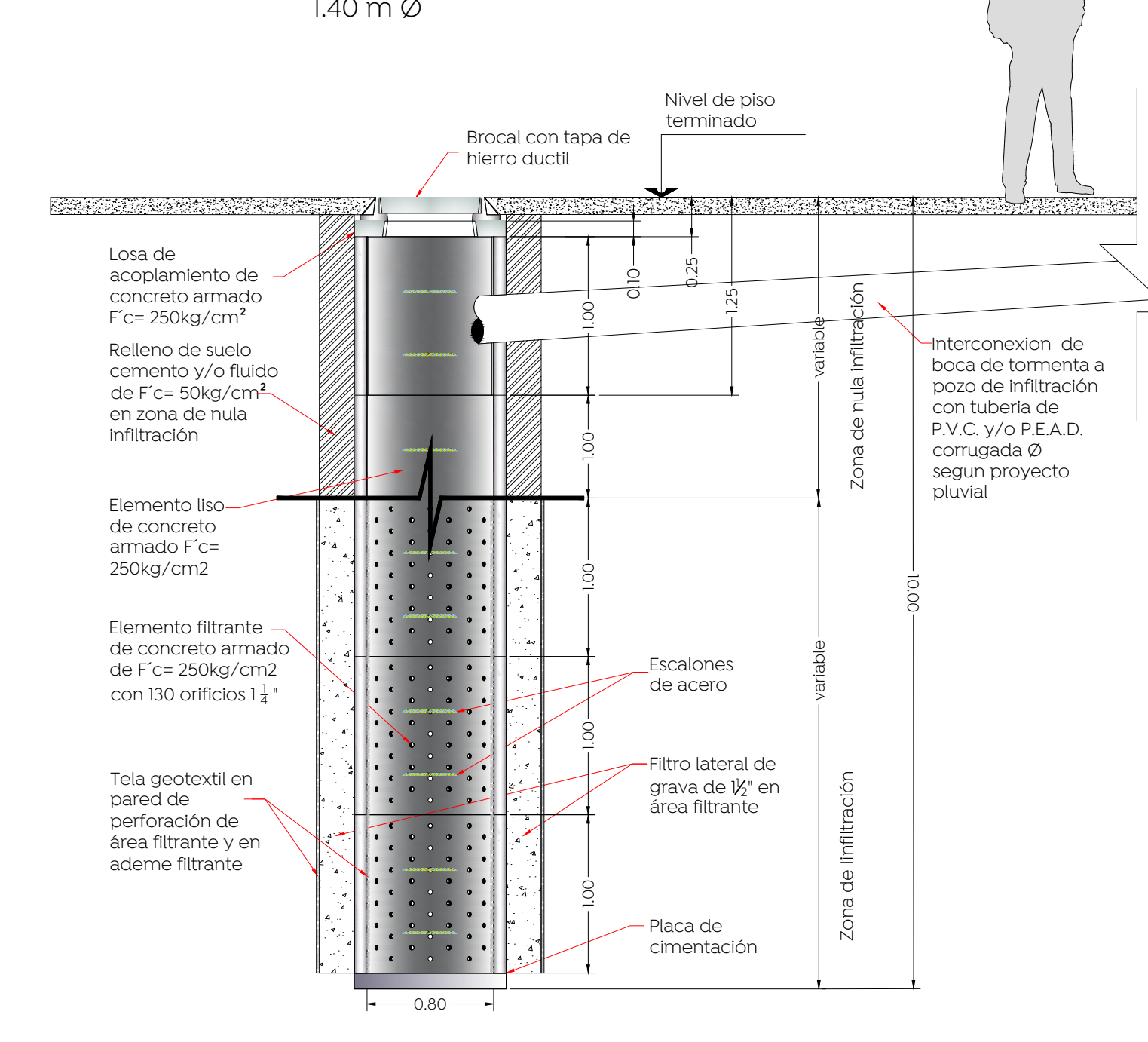
Simbología:

Construcción de boca de tormenta	
Construcción de pozo de absorción	
Línea de conducción pluvial	
Número de boca de tormenta	
Número de pozo de absorción	
Longitud-pendiente-diámetro	7.20-10.0-25
Cota de rasante	1549.20 - 2.80
Cota de arrastre	1549.40
Levantamiento topográfico	
Límite de banqueta proyecto	

Detalle construcción de boca de tormenta



Pozo de infiltración modelo



Nombre del proyecto:
Modernización a la Red de Vía Urbana, Zona Centro, incluye: pavimentación, alcantarillado sanitario, agua potable, banquetas, cruces peatonales, accesibilidad universal, señalética horizontal - vertical y obras complementarias, Municipio de Zapopan, Jalisco

Contenido del plano:
Proyecto y detalles alcantarillado pluvial

No. Contrato:
DOPI-MUN-RM-PAV-LP-131-2022

Director de Obras Públicas e Infraestructura:
Ing. Ismael Jáuregui Castañeda

Jefe de la Unidad de Estudios y Proyectos:
Arq. Edwin Aguilar Escatel

Jefe de área:
Ing. Adhah Yigael Gurrola Soto

Responsable del proyecto:
Ing. Andrés Martínez Gutiérrez

Ubicación:
Calle Venustiano Carranza de la Av. José Simeón de Urías al Centro Cultural Constitución, en la colonia Constitución, Zapopan Jalisco.

Fecha:
Septiembre 2022

Escala:
1:500

Acofaciones: Metros
 Clave:
APL-01