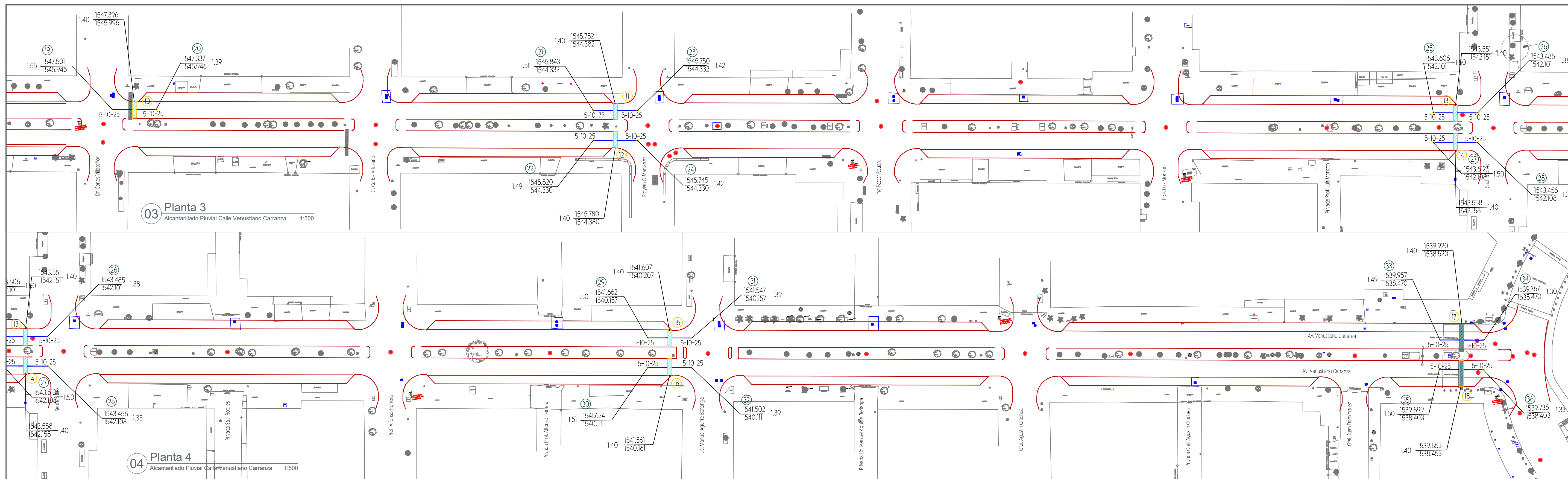
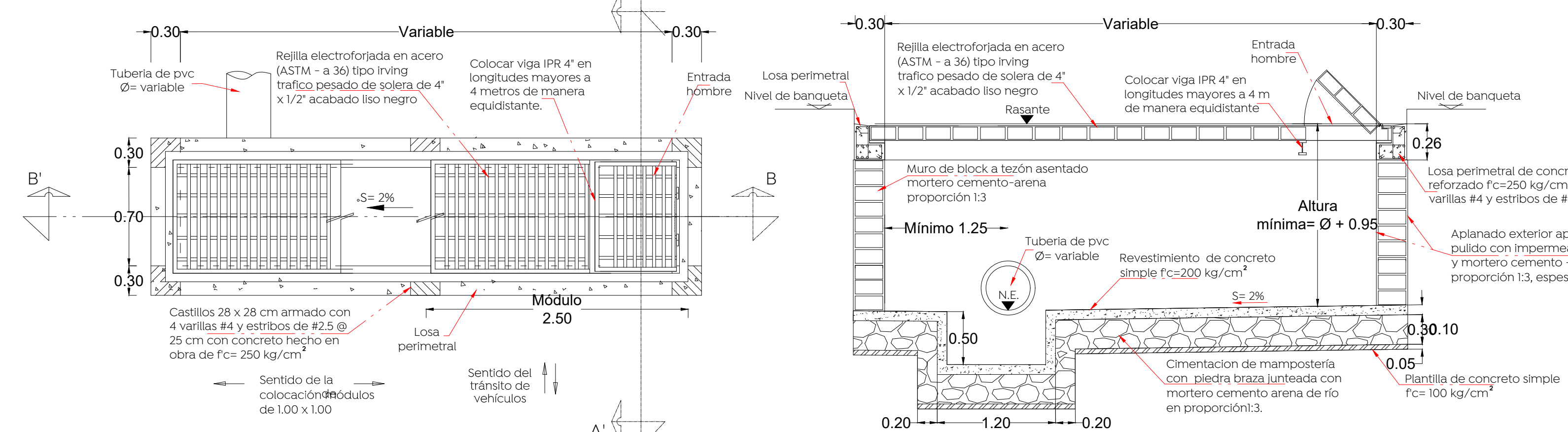


Simbología:

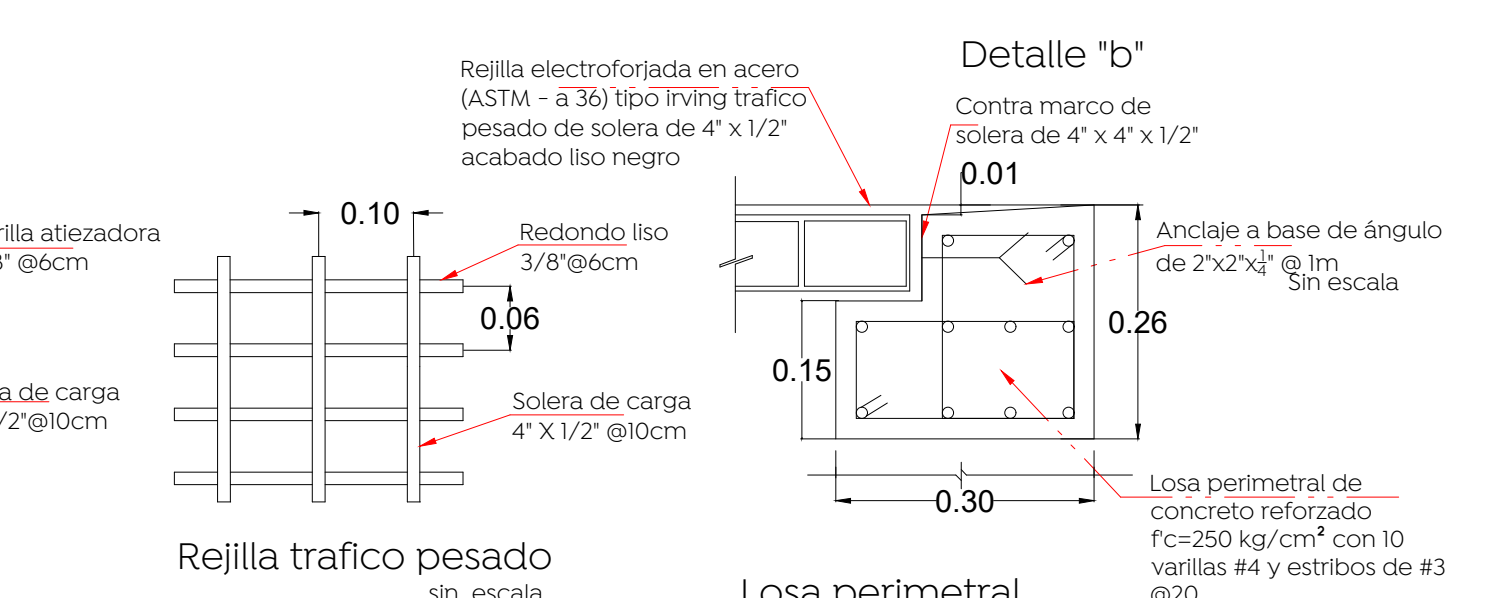
Construcción de boca de tormenta	
Construcción de pozo de absorción	
Línea de conducción pluvial	
Número de boca de tormenta	
Número de pozo de absorción	
Longitud-pendiente-diámetro	7.20-10.0-25
Cota de rasante	1594.20-2.80
Cota de arrastre	1591.40
Levantamiento topográfico	
Límite de banqueta proyecto	



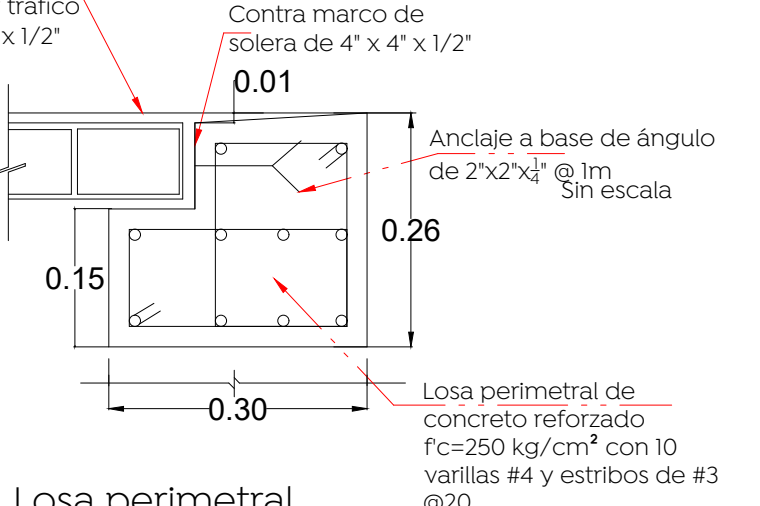
Detalle construcción de boca de tormenta



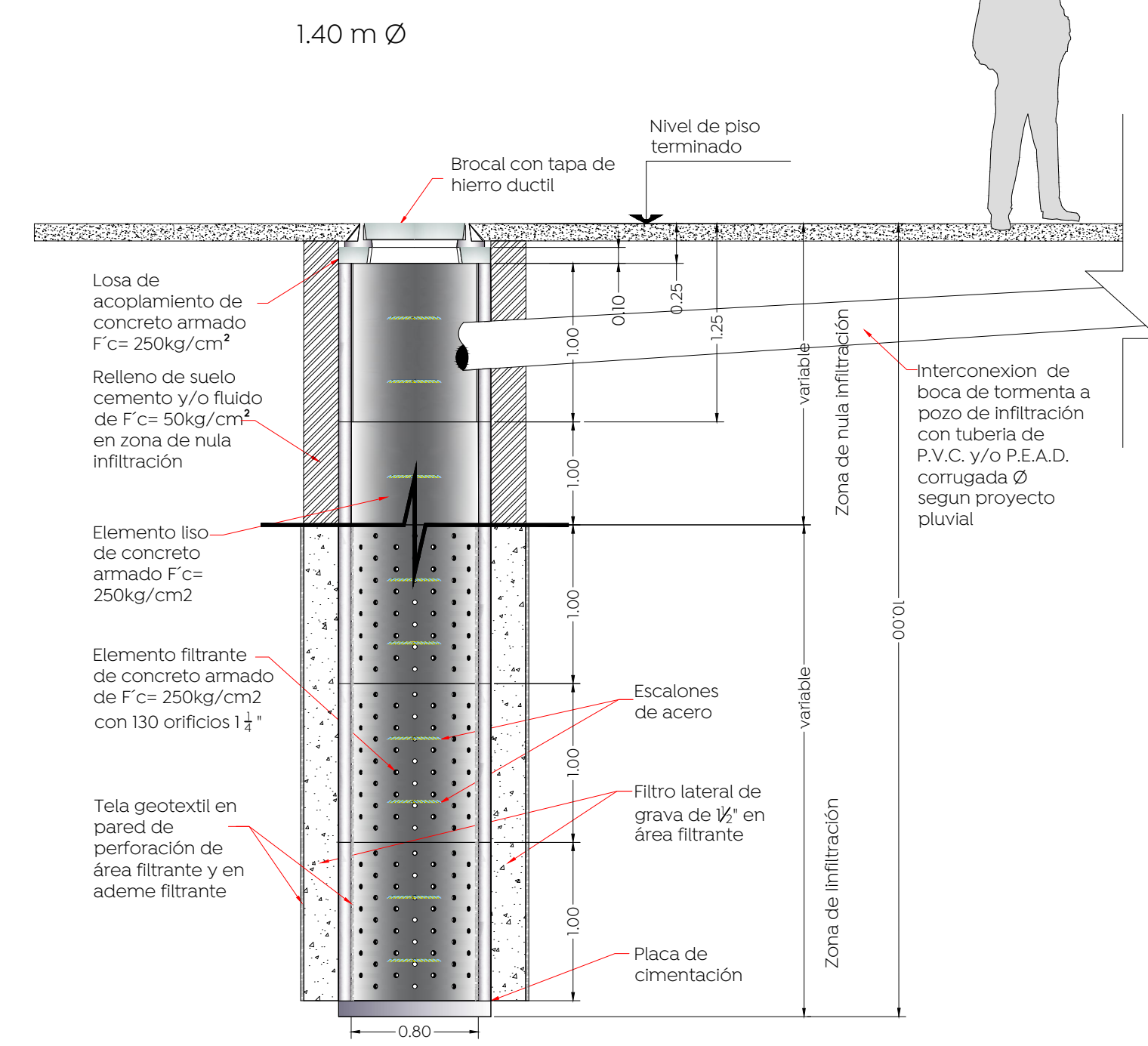
Sección longitudinal b-b'



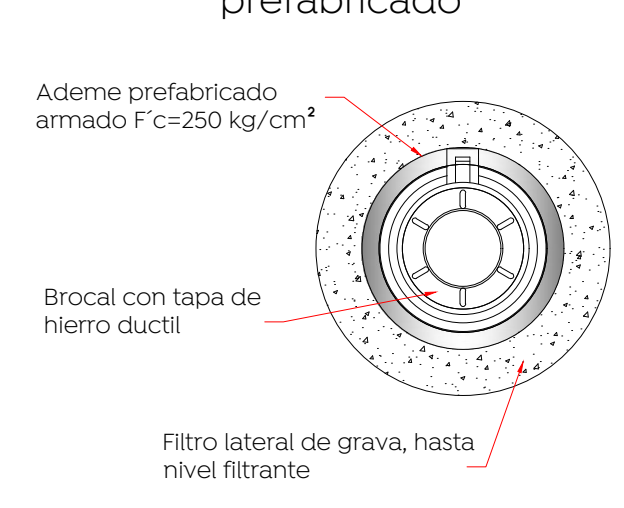
Detalle 'b-b'



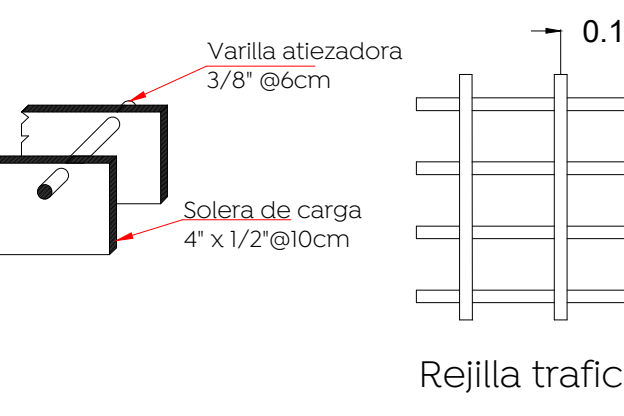
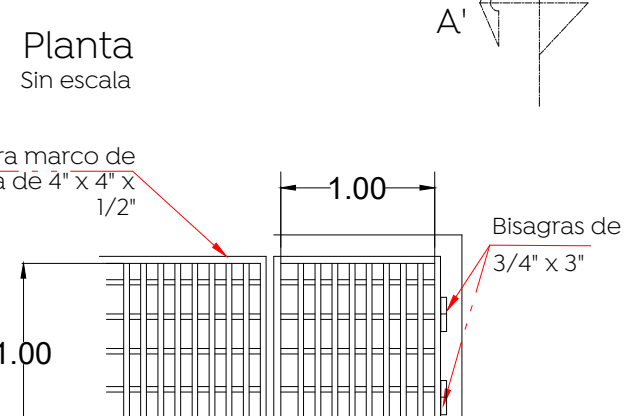
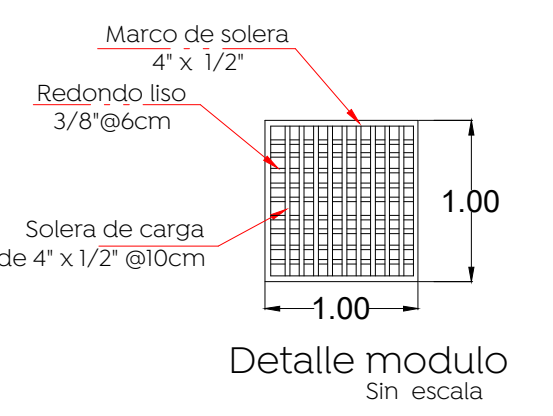
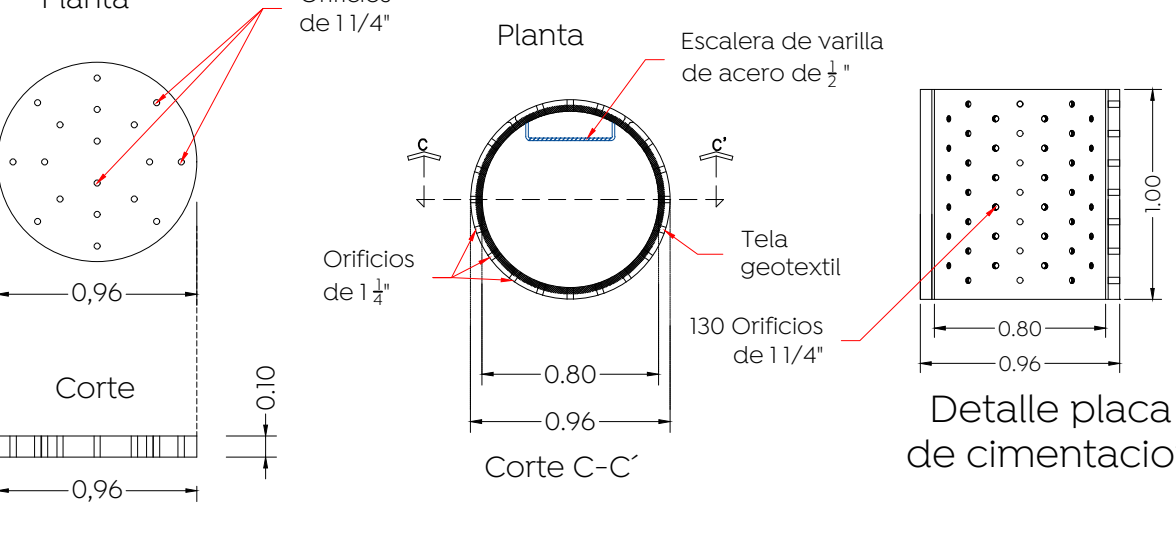
Pozo de infiltración modelo



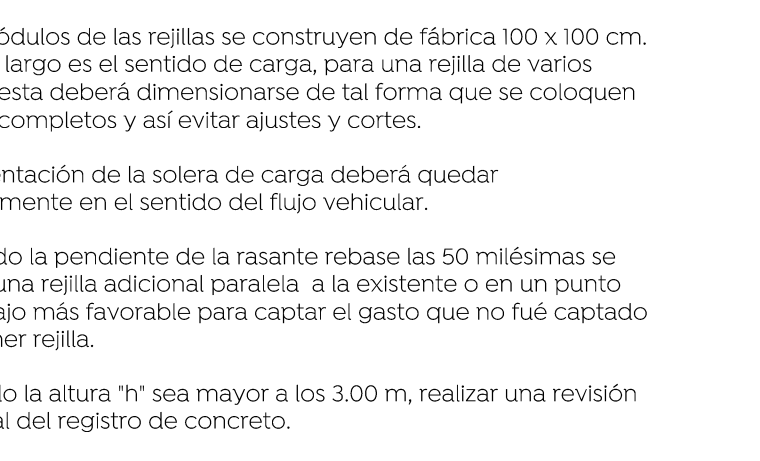
Planta pozo de infiltración prefabricado



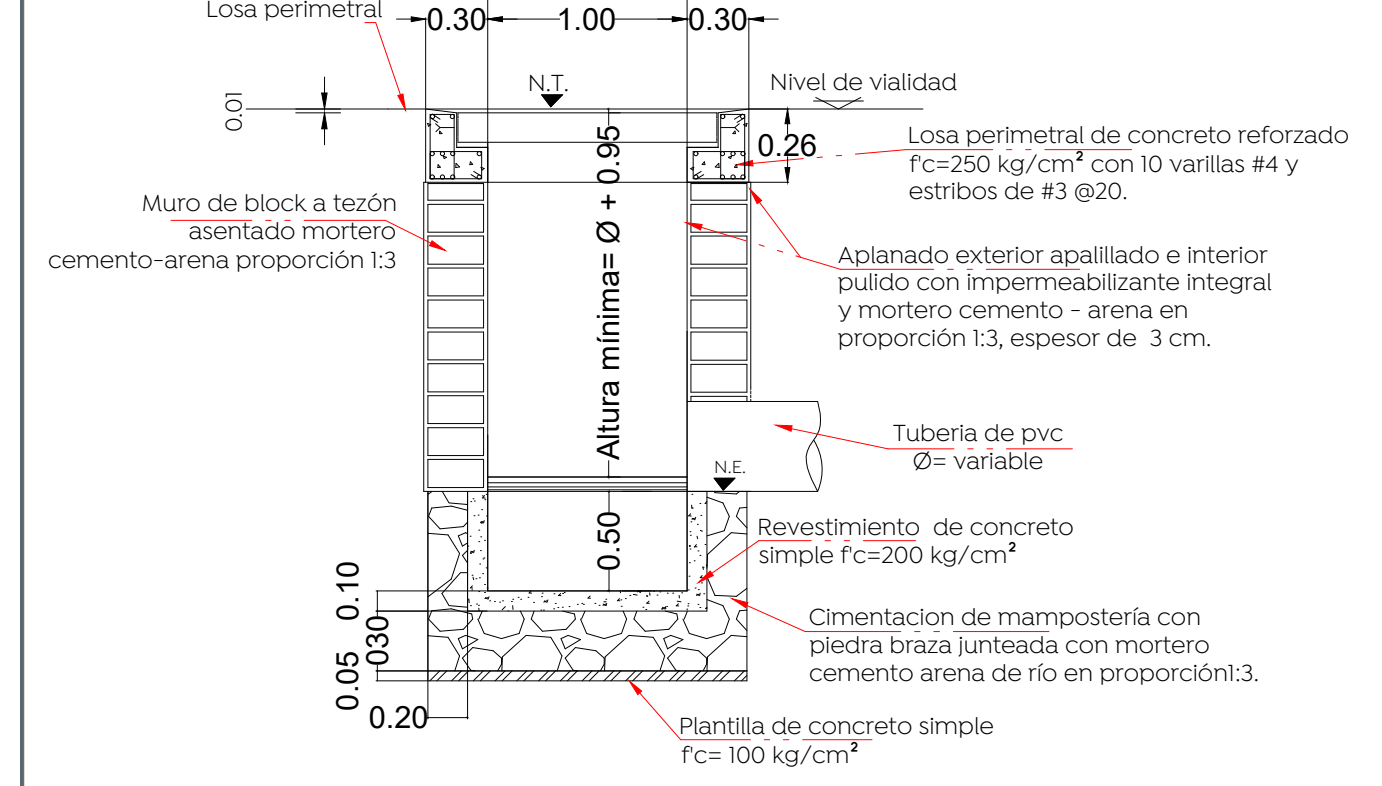
Detalle de elemento filtrante



Losa perimetral



Sección a-a'



- Nota:**
- Los módulos de las rejillas se construyen de fábrica 100 x 100 cm. El sentido largo es el sentido de carga, para una rejilla de varios módulos esta deberá dimensionarse de tal forma que se coloquen módulos completos y así evitar ajustes y cortes.
 - La orientación de la solera de carga deberá quedar invariablemente en el sentido del flujo vehicular.
 - Cuando la pendiente de la rasante rebasa los 50 milésimas se requiere una rejilla adicional paralela a la existente o en un punto aguas abajo más favorable para captar el gasto que no fue captado en la primera rejilla.
 - Cuando la altura 'h' sea mayor a los 3.00 m, realizar una revisión estructural del registro de concreto.

Nombre del proyecto:
Modernización a la Red de Vía Urbana, Zona Centro, incluye: pavimentación, alcantarillado sanitario, agua potable, banquetas, cruces peatonales, accesibilidad universal, señalética horizontal - vertical y obras complementarias, Municipio de Zapopan, Jalisco

Contenido del plano:
Proyecto y detalles alcantarillado pluvial

No. Contrato:
DOPI-MUN-RM-PAV-LP-131-2022

Director de Obras Públicas e Infraestructura:
Ing. Ismael Jáuregui Castañeda

Jefe de la Unidad de Estudios y Proyectos:
Arq. Edwin Aguilar Escatel

Jefe de área:
Ing. Adhadr Yigael Gurrola Soto

Responsable del proyecto:
Ing. Andrés Martínez Gutiérrez

Ubicación:
Calle Venustiano Carranza de la Av. José Simón de Urías al Centro Cultural Constitución, en la colonia Constitución, Zapopan Jalisco.

Fecha:
Septiembre 2022

Escala:
1:500

Acofaciones: Metros
 Clave:
APL-02