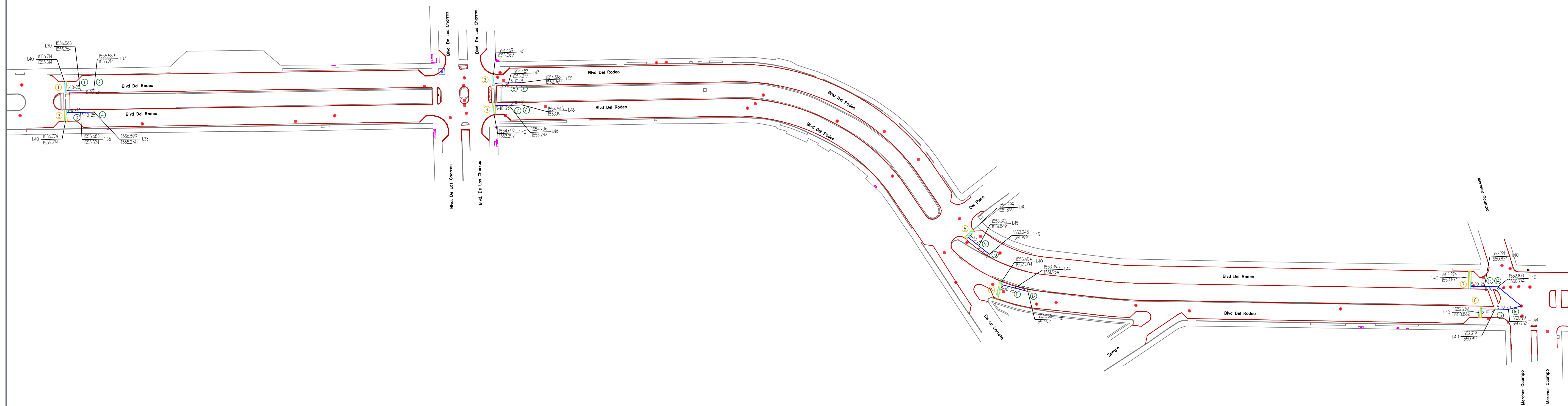


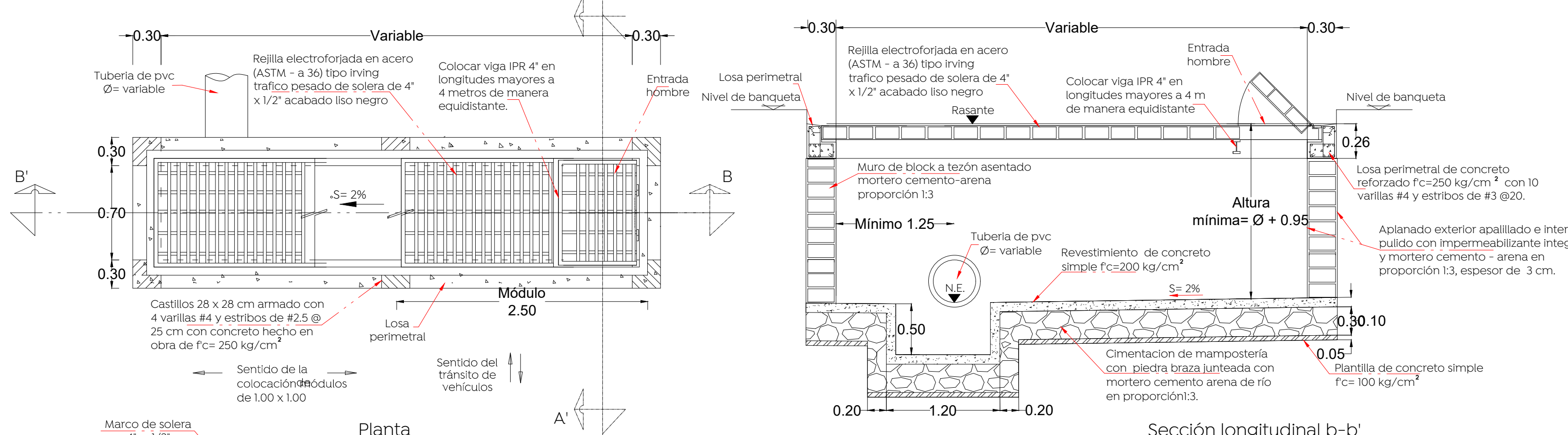
Simbología:

Construcción de boca de tormenta	
Construcción de pozo de absorción	
Línea de conducción pluvial	
Número de boca de tormenta	
Número de pozo de absorción	
Longitud-pendiente-dímetro	7.20-10.0- 25
Cota de rasante	1594.20, 2.80
Cota de arrastre	1591.40
Levantamiento topográfico	
Límite de banquetta proyecto	

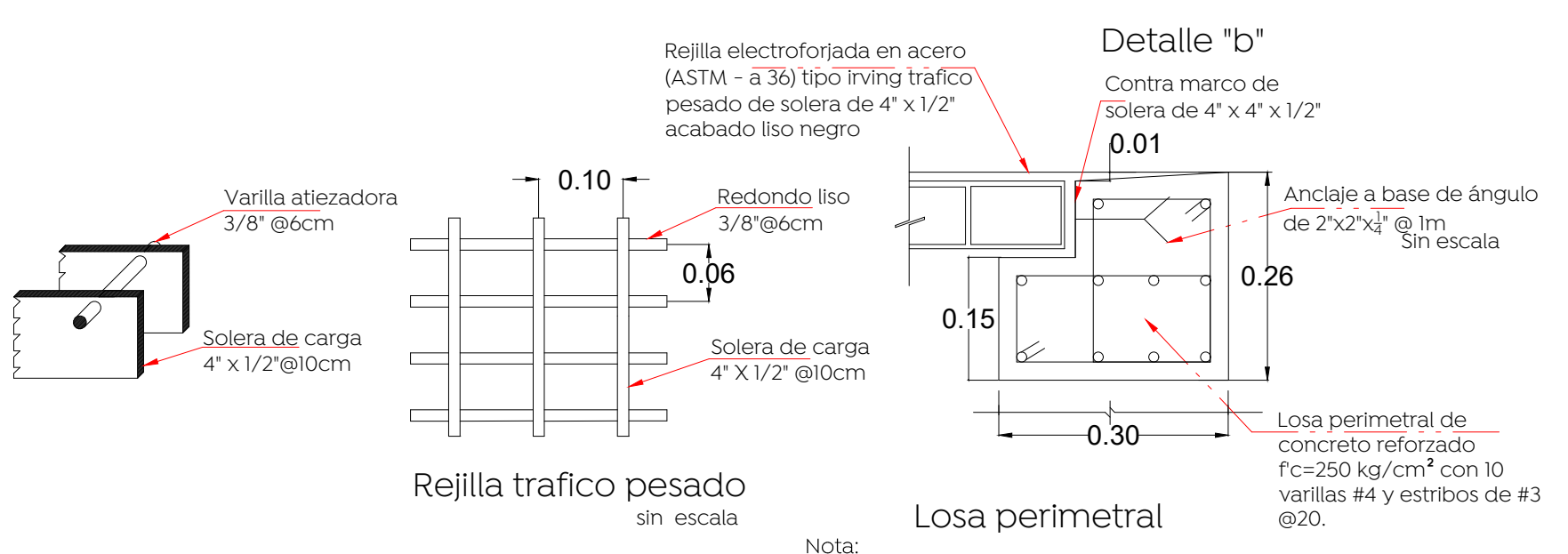
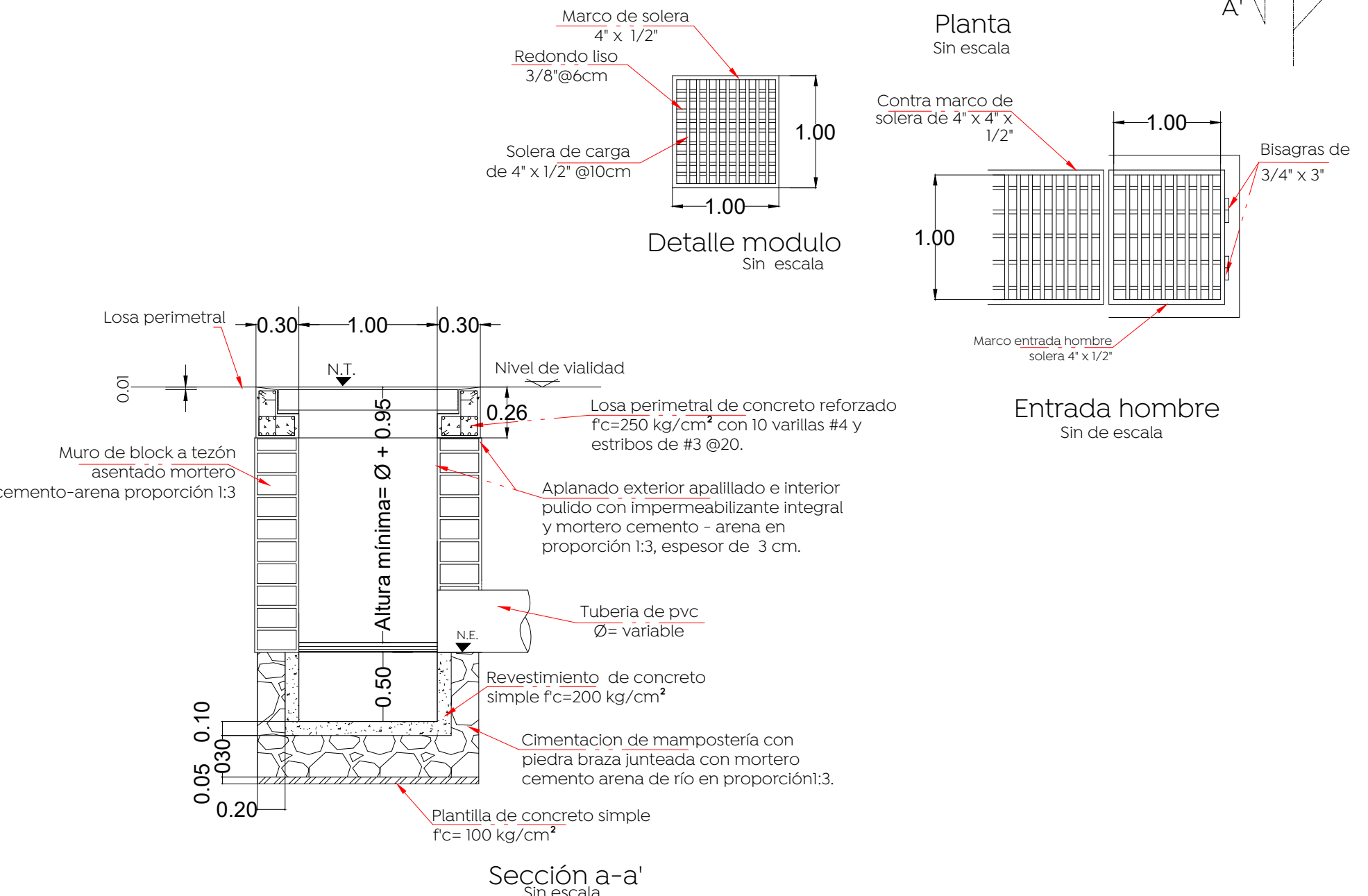
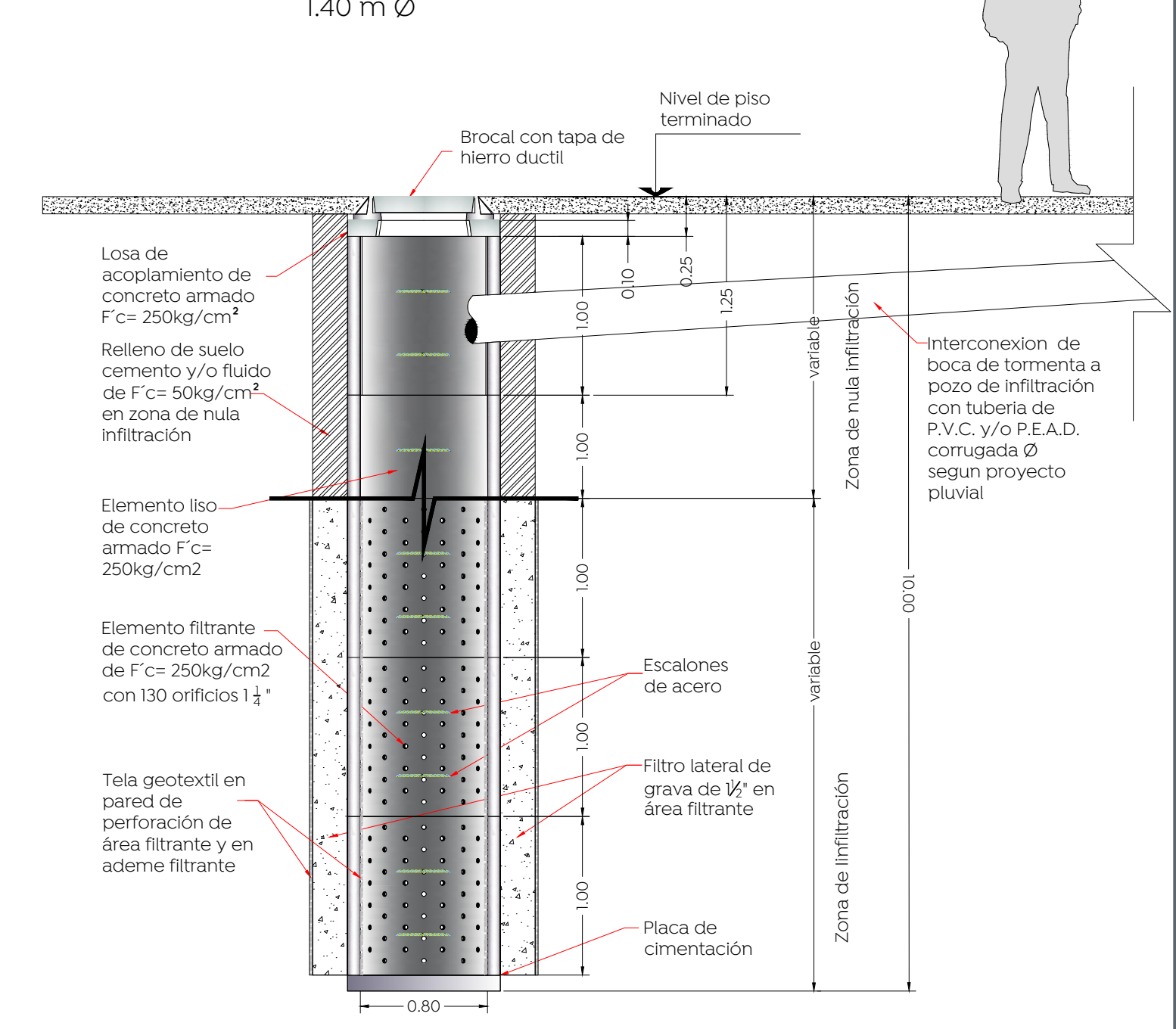


01 Planta 1
 Alcantarillado Pluvial Blvd. del Rodeo 1:500

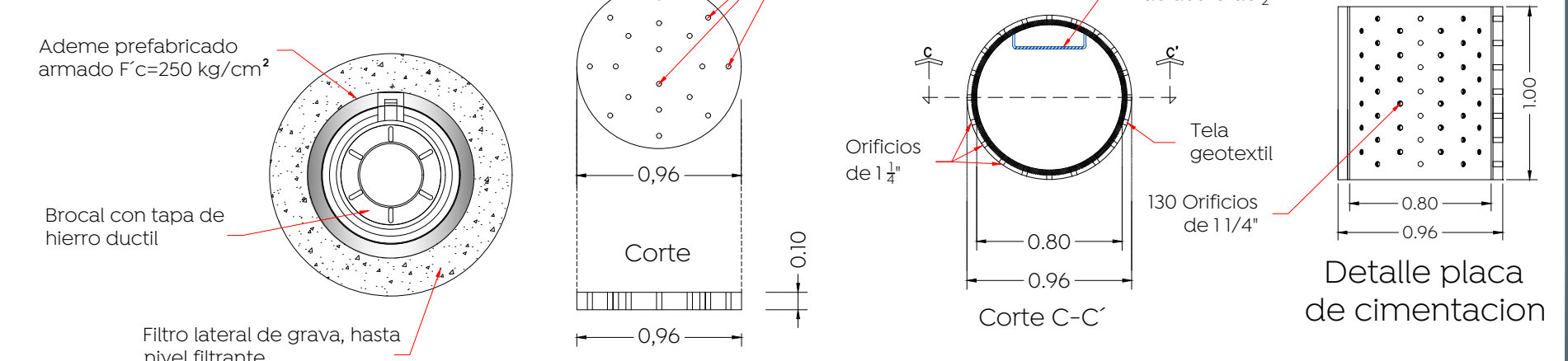
Detalle construcción de boca de tormenta



Pozo de infiltración modelo



Planta pozo de infiltración prefabricado



- Nota:
- Los módulos de las rejillas se construyen de fábrica 100 x 100 cm. El sentido largo es el sentido de carga, para una rejilla de varios módulos esta deberá dimensionarse de tal forma que se coloquen módulos completos y así evitar ajustes y cortes.
 - La orientación de la solera de carga deberá quedar invariablemente en el sentido del flujo vehicular.
 - Cuando la pendiente de la rasante rebasa las 50 milésimas se requiere una rejilla adicional paralela a la existente o en un punto aguas abajo más favorable para captar el agua que no fue captado en la primera rejilla.
 - Cuando la altura "h" sea mayor a los 3.00 m, realizar una revisión estructural del registro de concreto.

Nombre del proyecto:
Modernización a la Red de Vía Urbana, Zona Centro, incluye: pavimentación, alcantarillado sanitario, agua potable, banquetas, cruces peatonales, accesibilidad universal, señalética horizontal - vertical y obras complementarias, Municipio de Zapopan, Jalisco

Contenido del plano:
Alcantarillado sanitario y detalles

No. Contrato:
DOPI-MUN-RM-PAV-LP-131-2022

Director de Obras Públicas e Infraestructura:
Ing. Ismael Jáuregui Castañeda

Jefe de la Unidad de Estudios y Proyectos:
Arq. Edwin Aguilar Escatel

Jefe de área:
Ing. Adhady Yigael Gurrola Soto

Responsable del proyecto:
Ing. Andrés Martínez Gutiérrez

Ubicación:
Boulevard del Rodeo de Boulevard de los Charros a calle Melchor Ocampo, en la colonia El Vigía, Zapopan Jalisco

Fecha: septiembre 2022
 Escala: 1:500
 Acofaciones: Metros
 Clave: **APL-01**