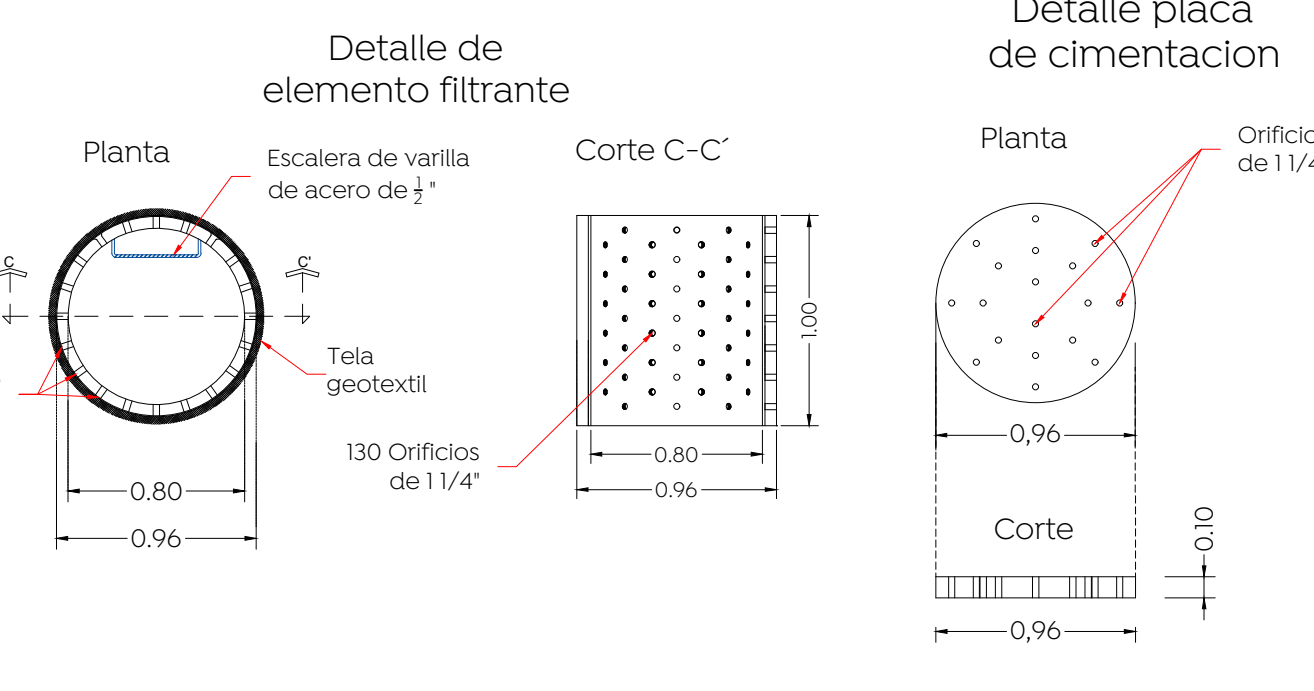
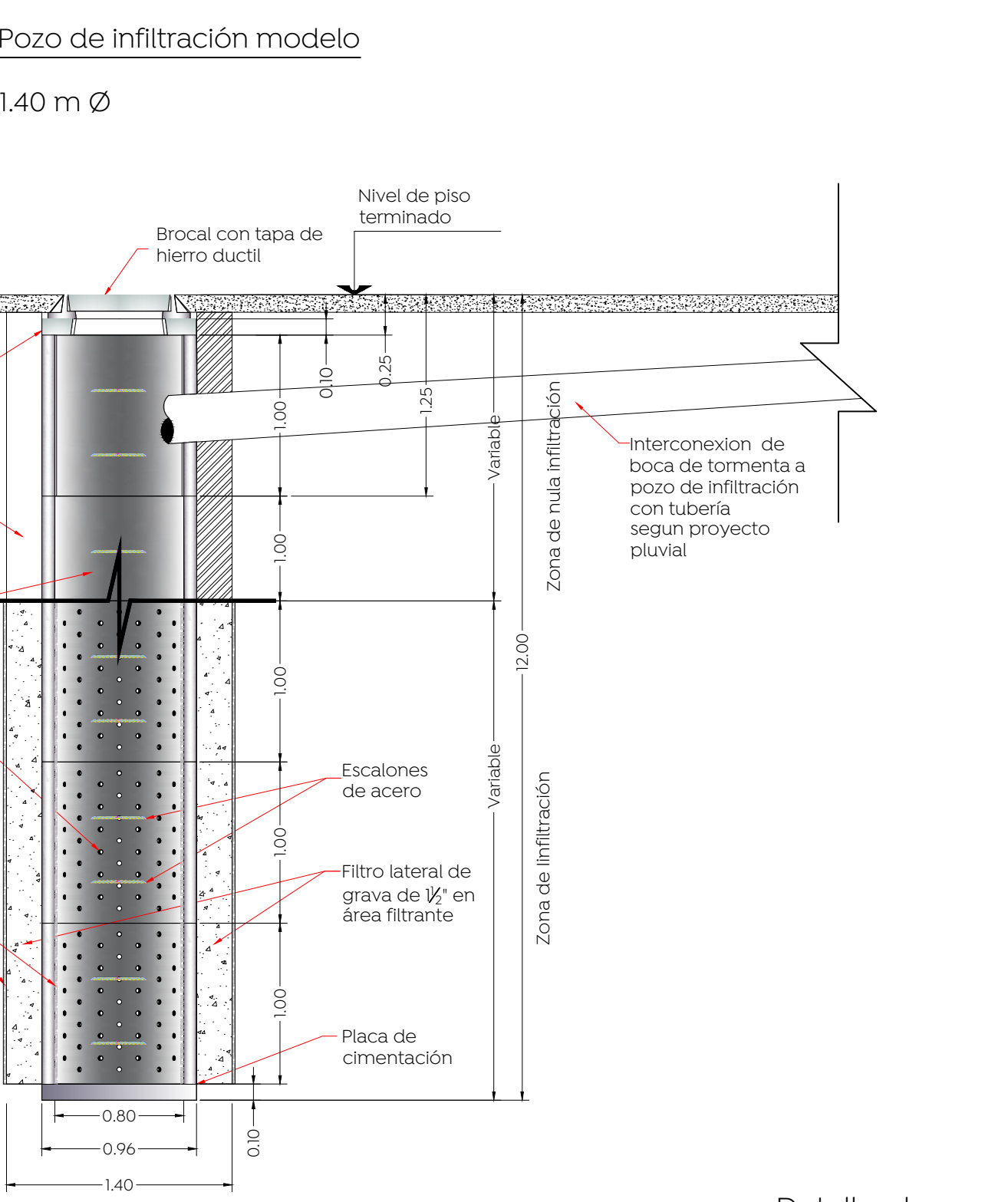
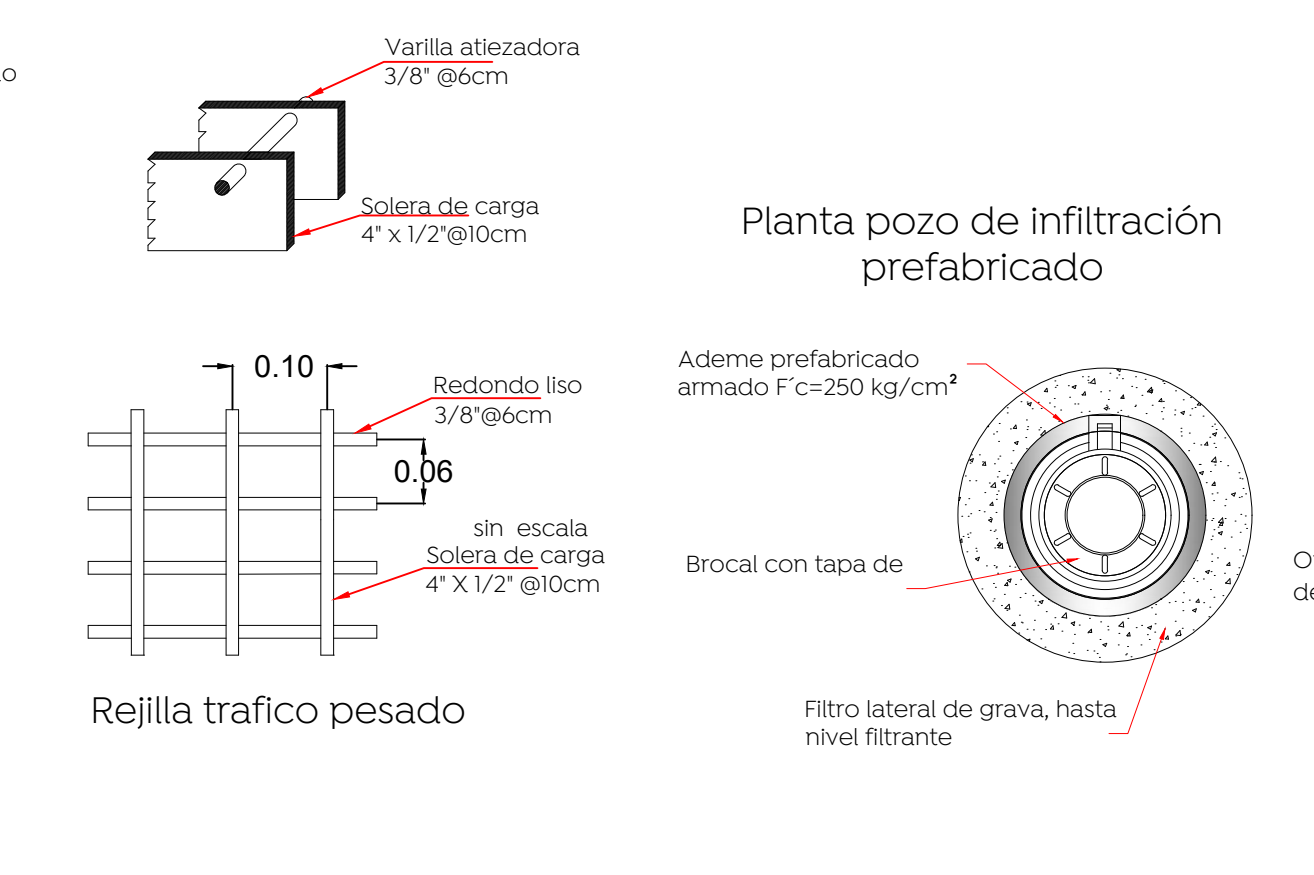
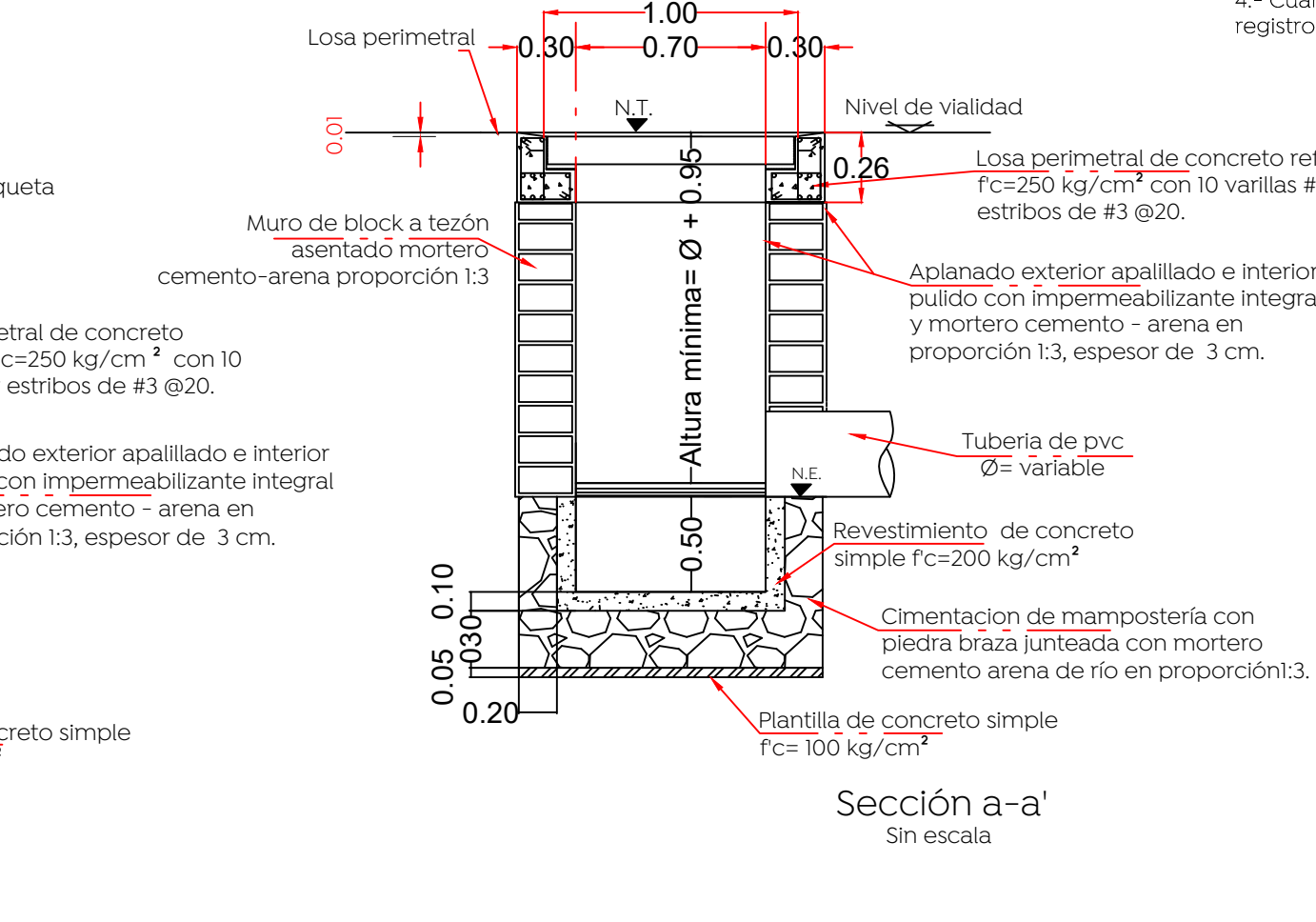
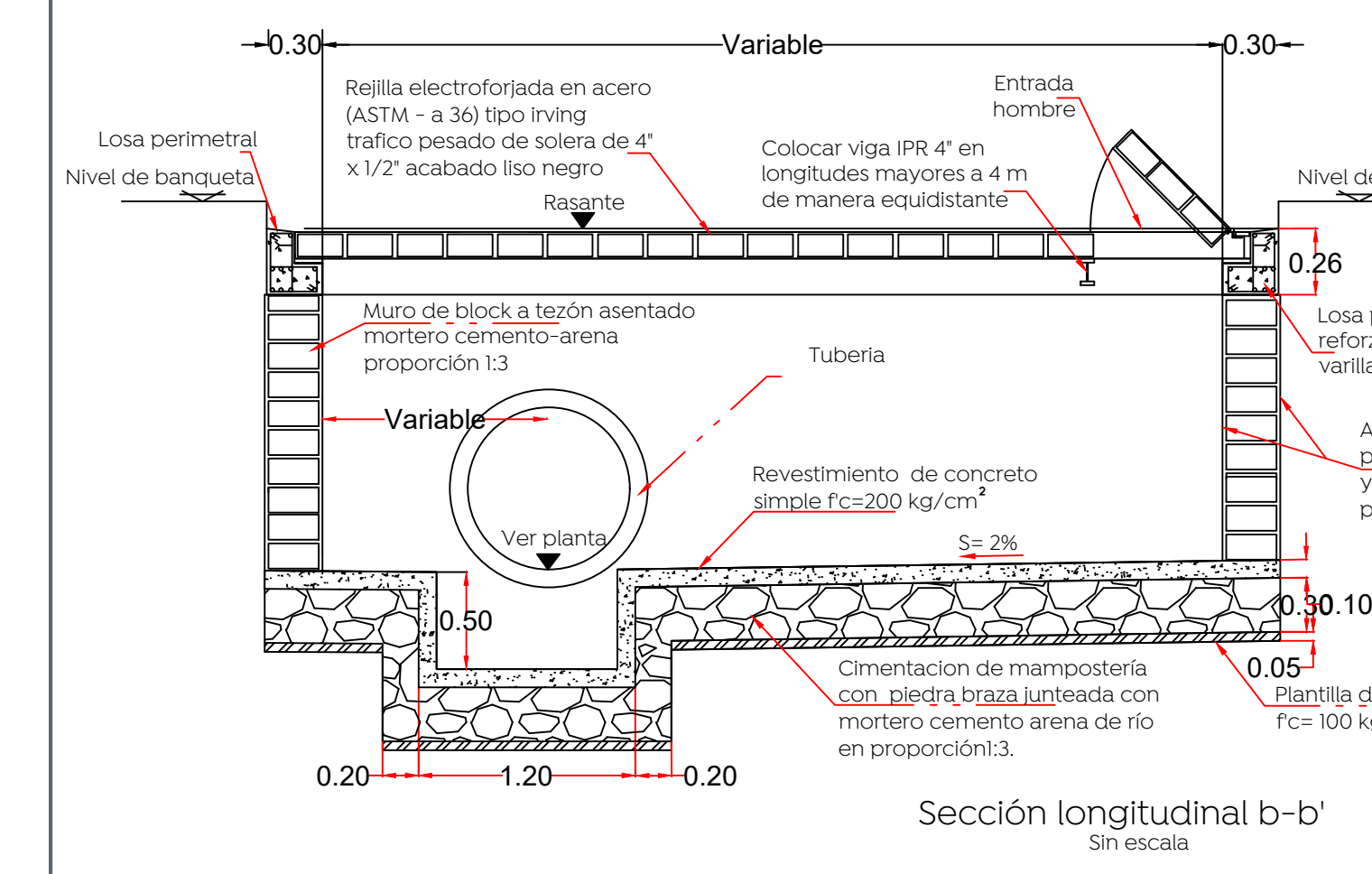
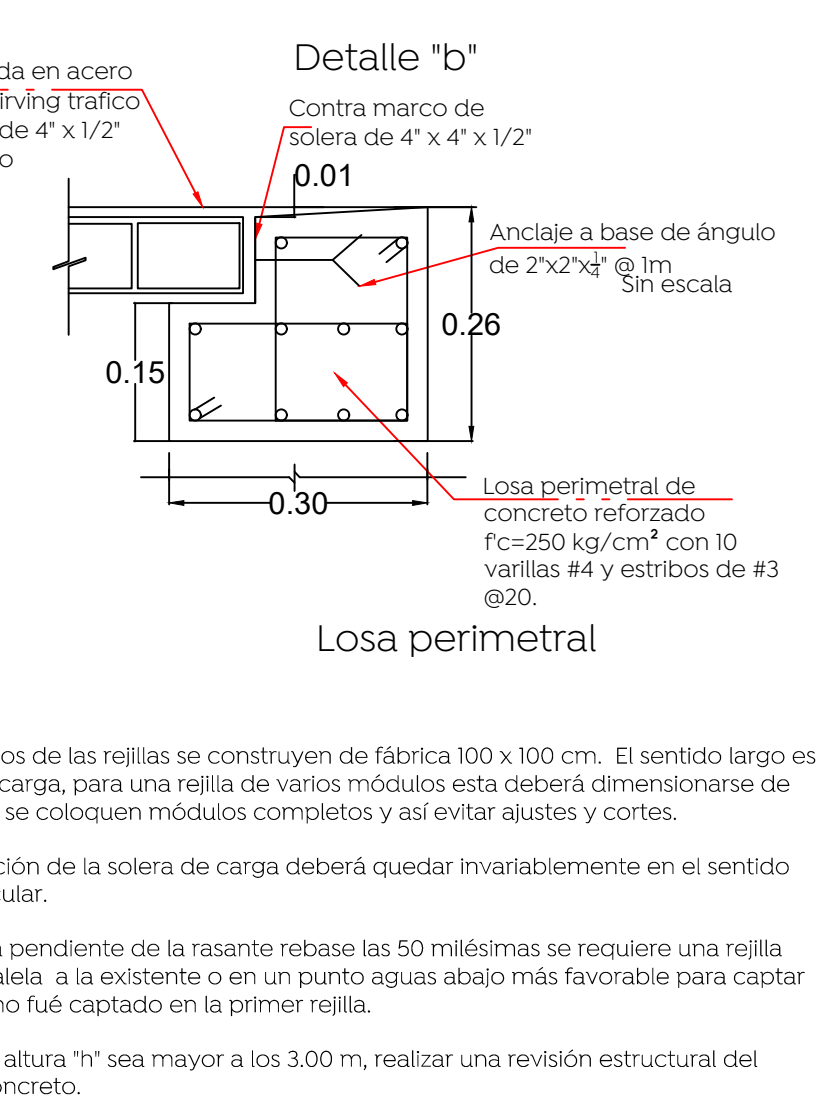
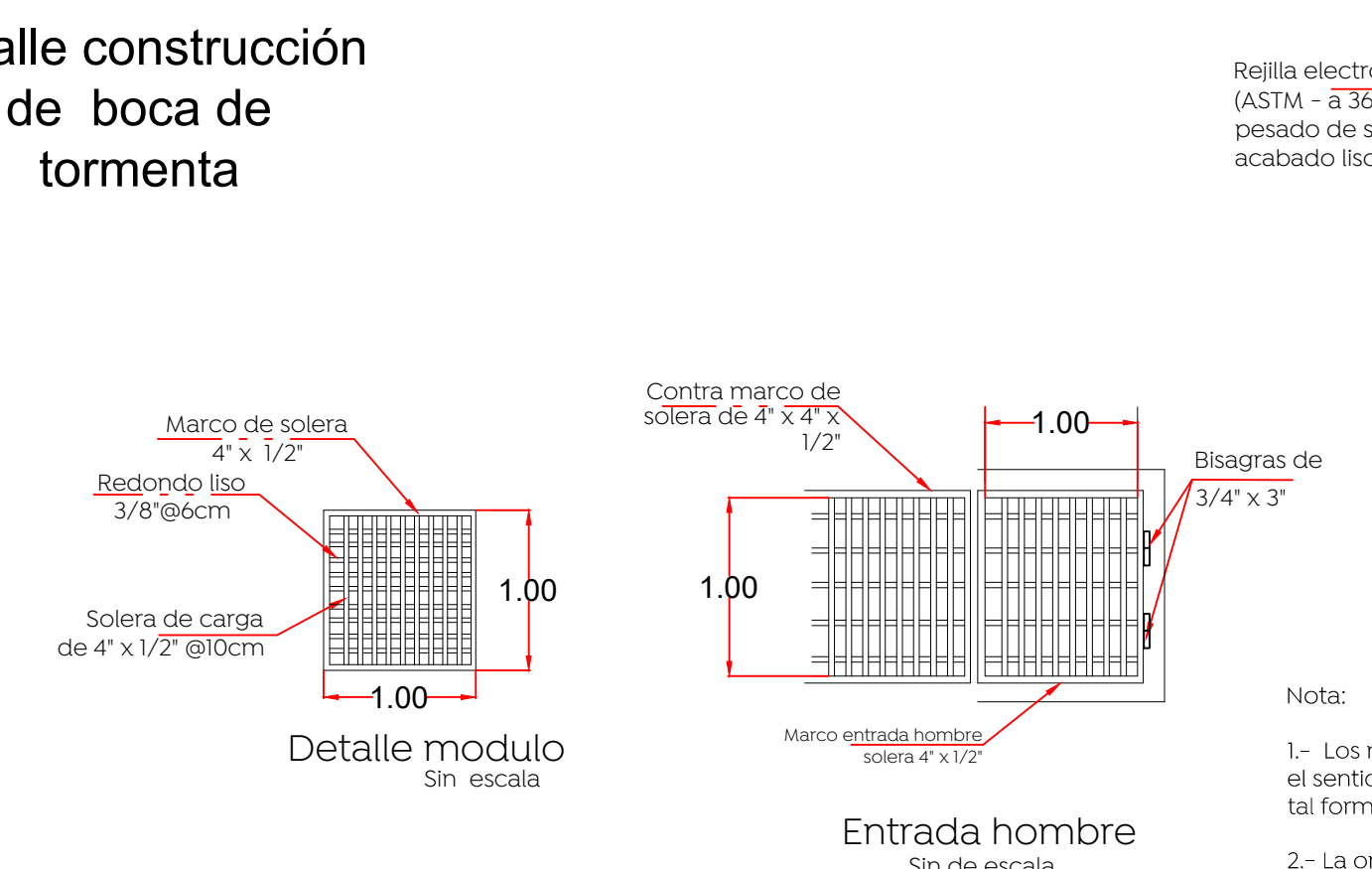
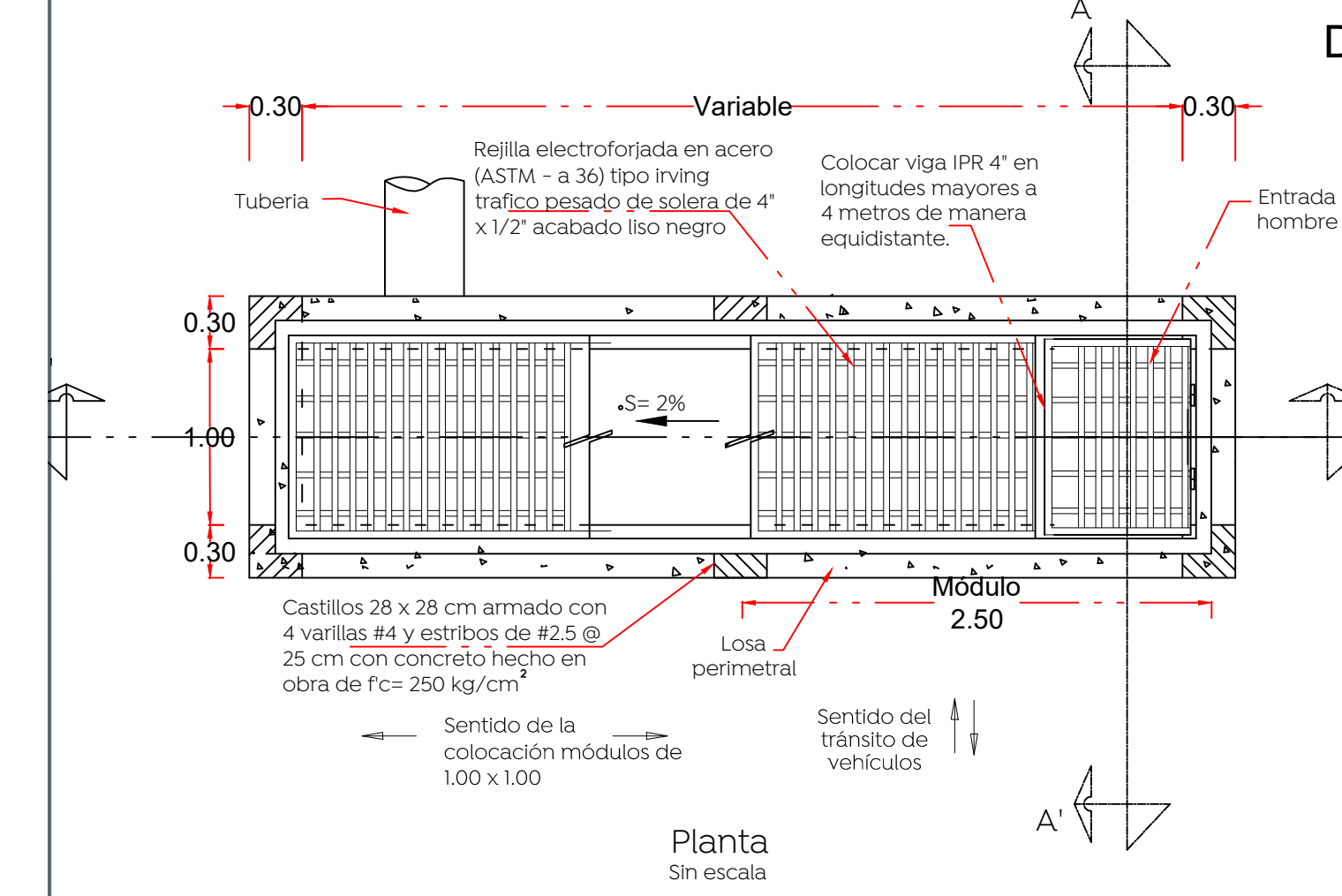
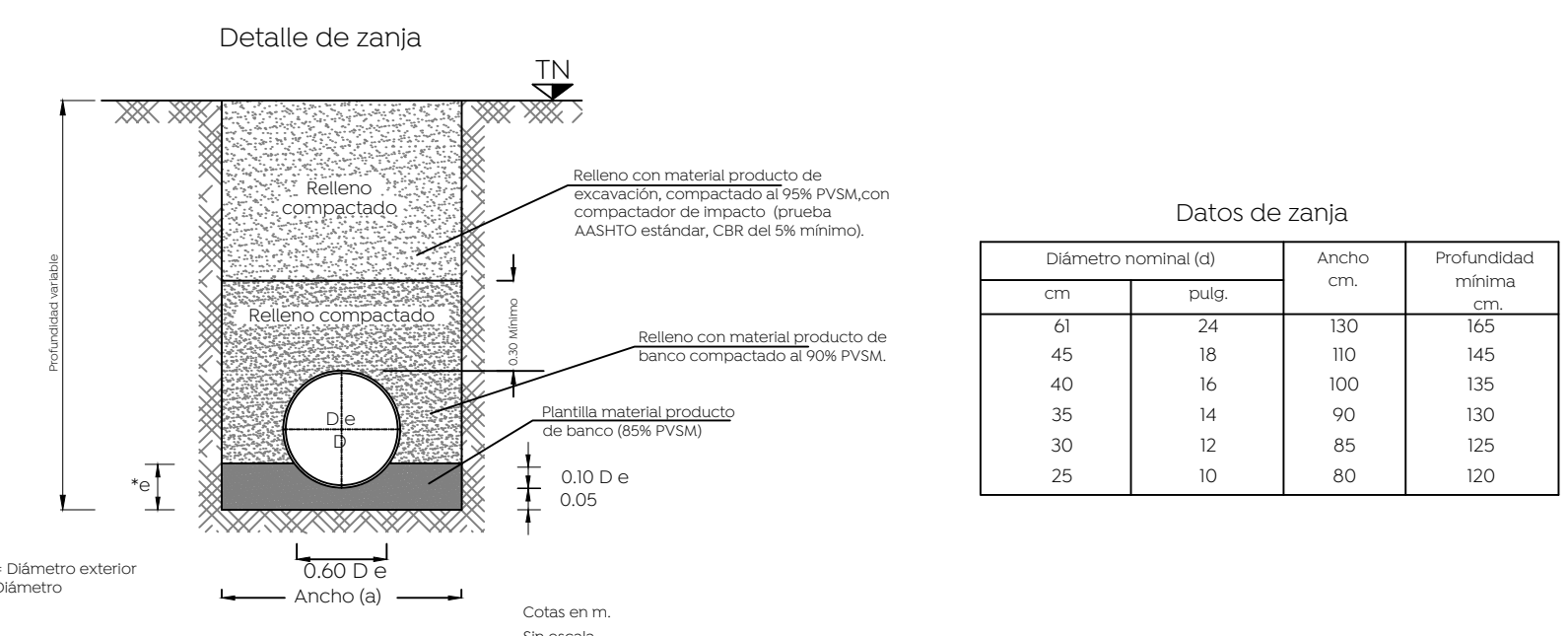
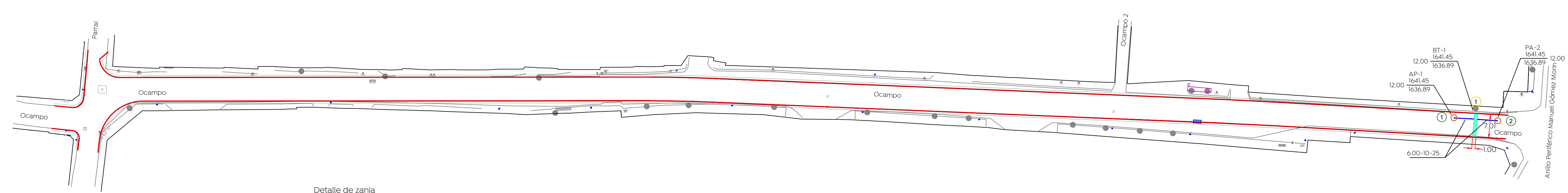


Simbología:

Construcción de boca de tormenta	
Construcción de pozo de absorción	
Línea de conducción pluvial	
Número de boca de tormenta	
Número de pozo de absorción	
Longitud-pendiente-díametro	103.16 - 10.0 - 45
Cota de rasante	1564.70 - 2.80
Cota de arrastre	1561.42
Levantamiento topográfico	
Límite de banquetta proyecto	



Nombre del proyecto:
Modernización a la Red de Vía Urbana, Zona Poniente, incluye: pavimentación, alcantarillado sanitario, agua potable, banquetas, cruces peatonales, accesibilidad universal, señalética horizontal - vertical y obras complementarias, Municipio de Zapopan, Jalisco

Contenido del plano:
Planta general y detalles de alcantarillado pluvial

No. Contrato:
DOPI-MUN-RM-PAV-LP-132-2022

Director de Obras Públicas e Infraestructura:
Ing. Ismael Jáuregui Castañeda

Jefe de la Unidad de Estudios y Proyectos:
Arq. Edwin Aguilar Escatel

Jefe de área:
Ing. Adhah Yigael Gurrola Soto

Responsable del proyecto:
Ing. Andrés Martínez Gutiérrez

Ubicación:
Calle Ocampo entre la calle Parral y Anillo Periférico Norte, San Juan de Ocotlán, Zapopan Jalisco

Fecha:
Escala:
Anotaciones: Metros

Septiembre 2022
Indicada
Clave:
APL-01