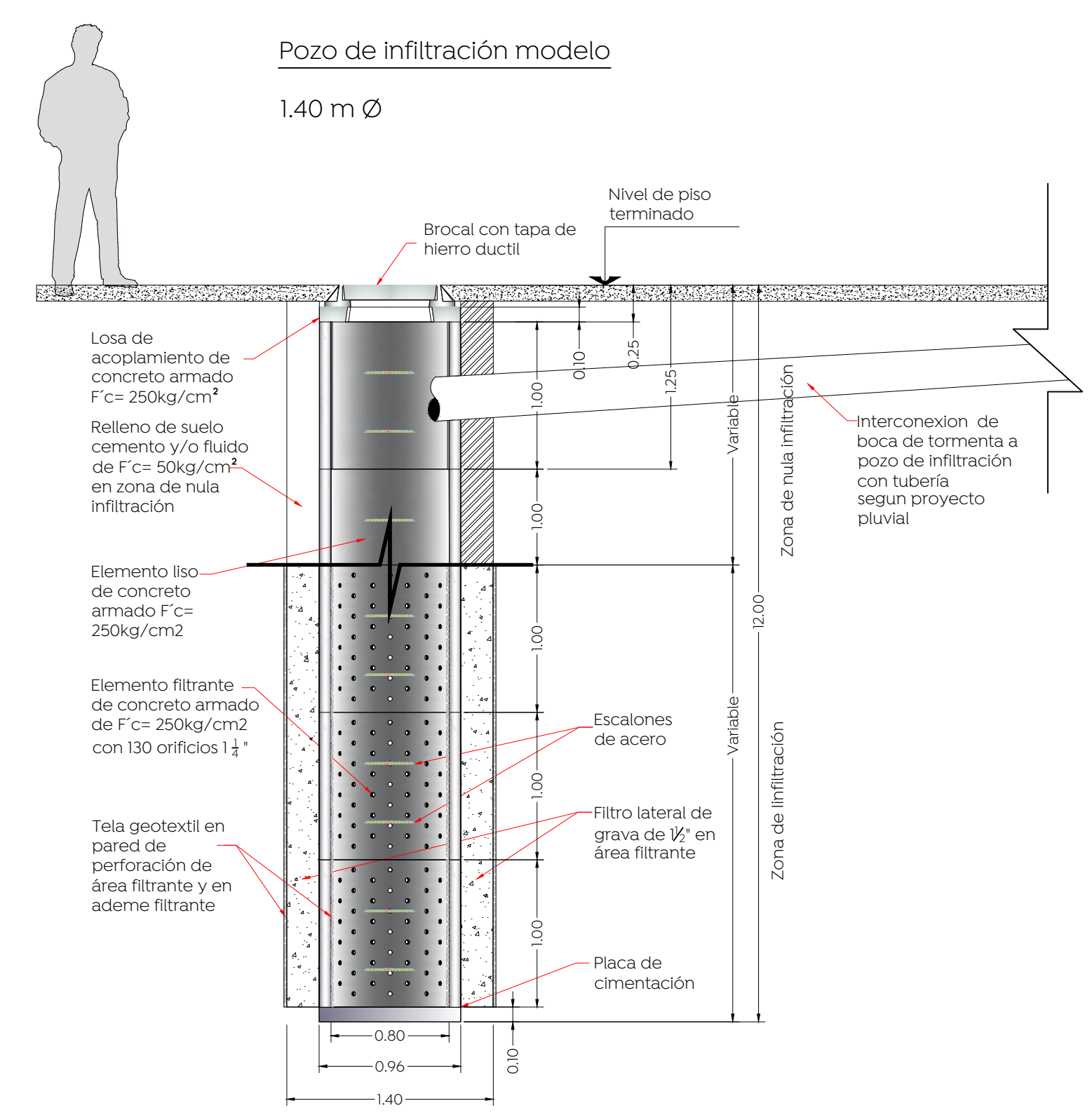
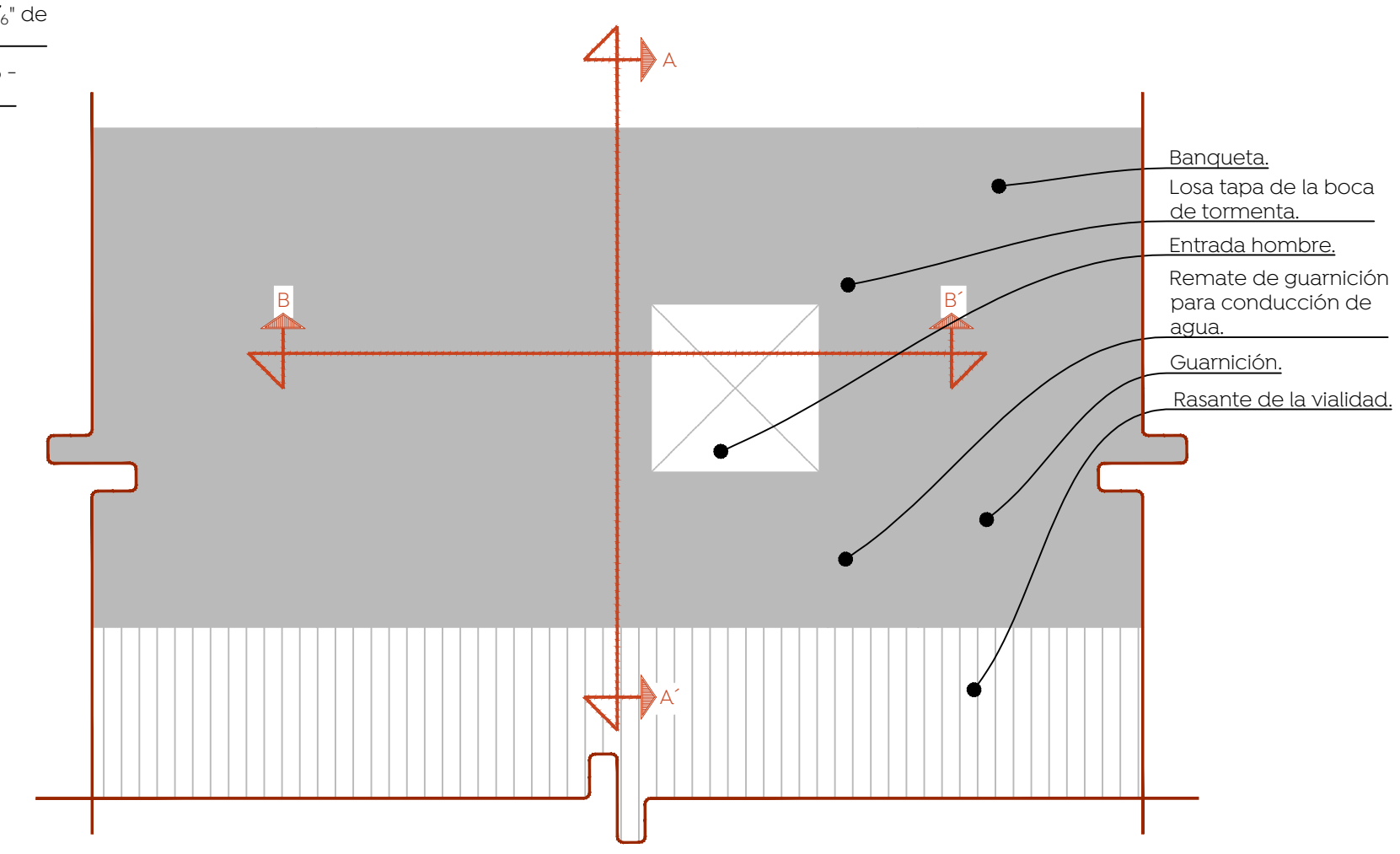
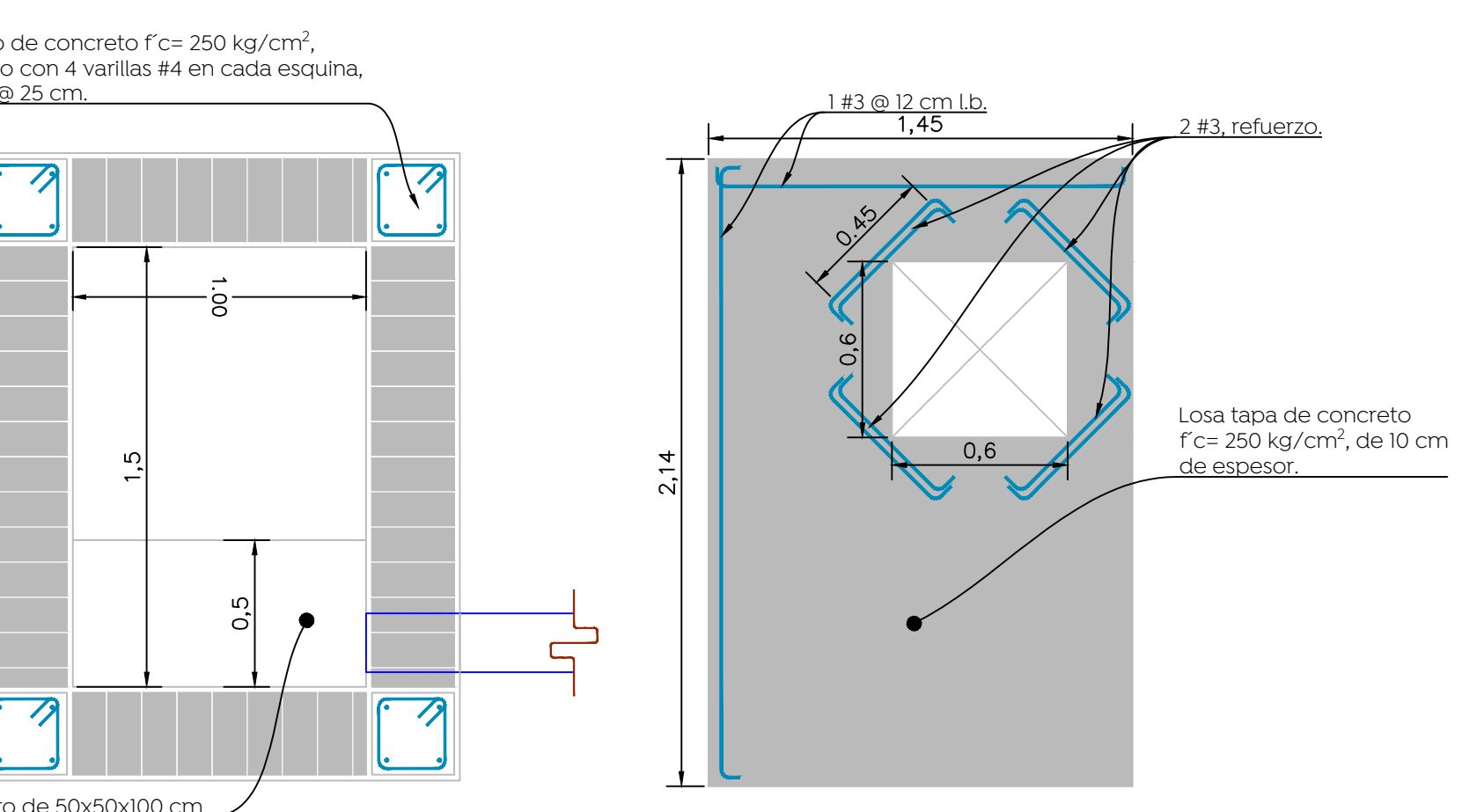
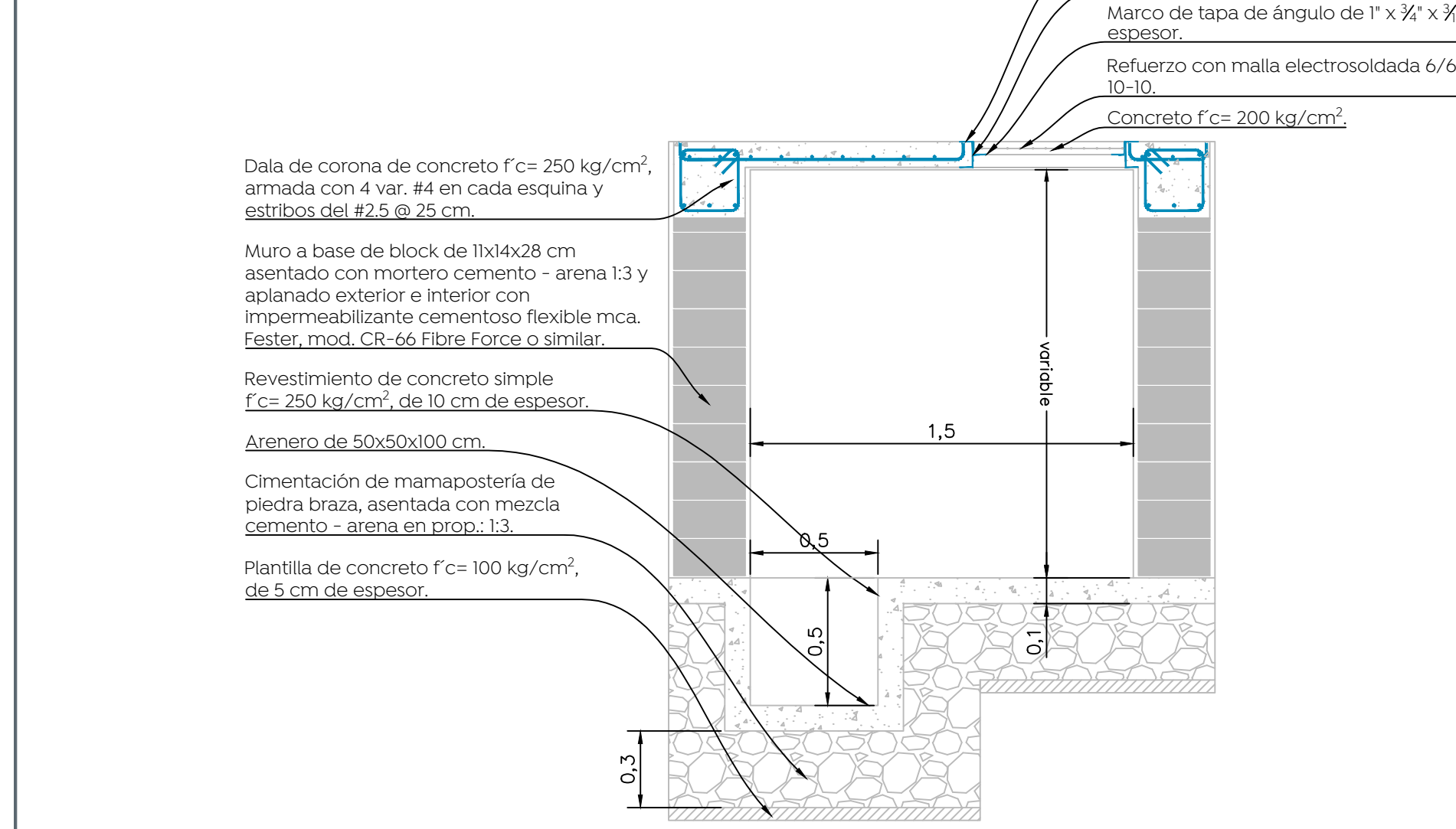
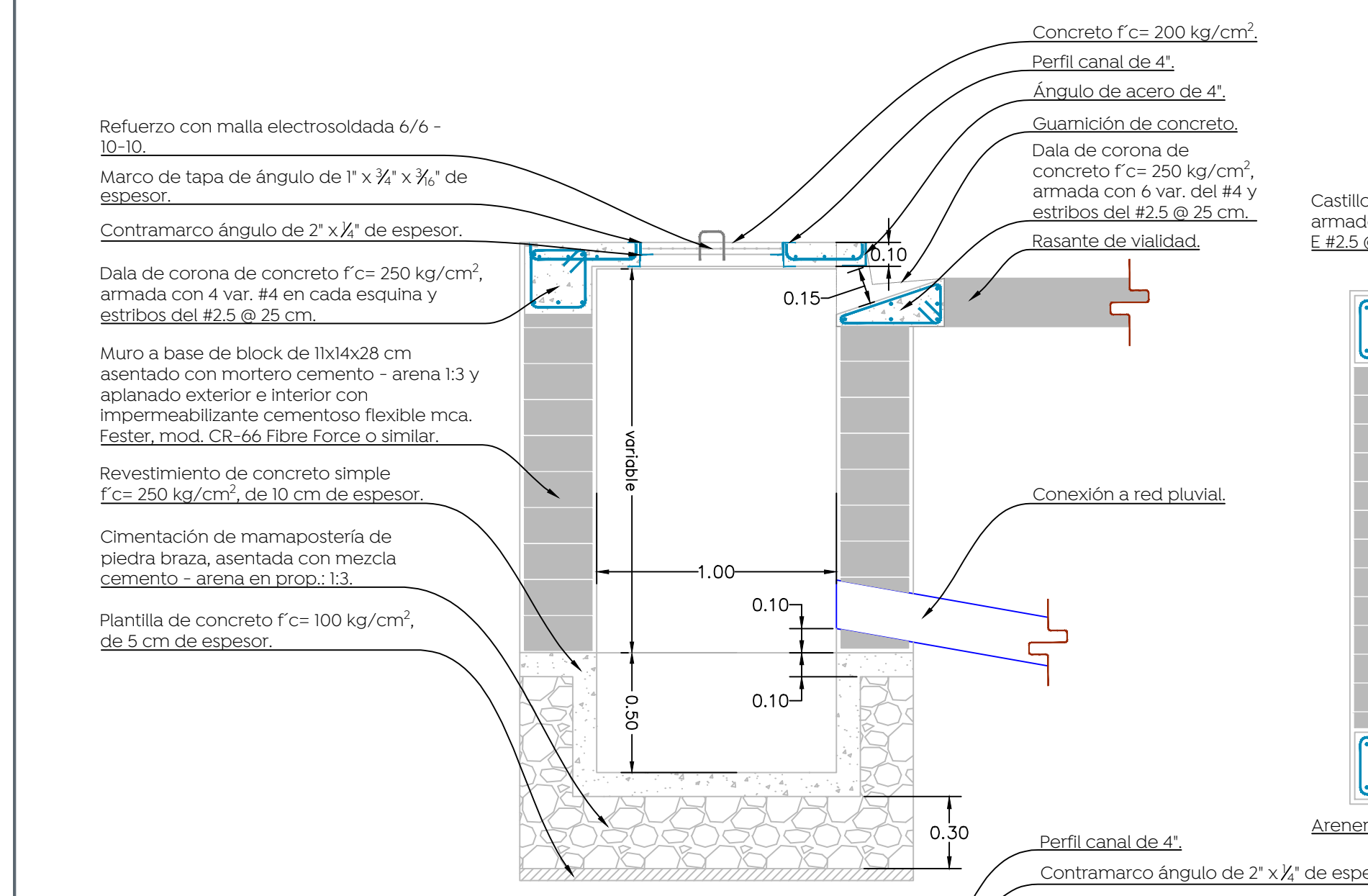
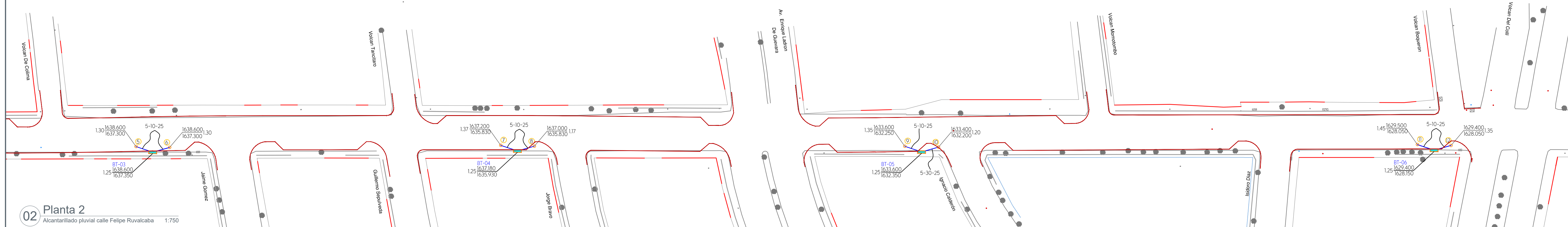
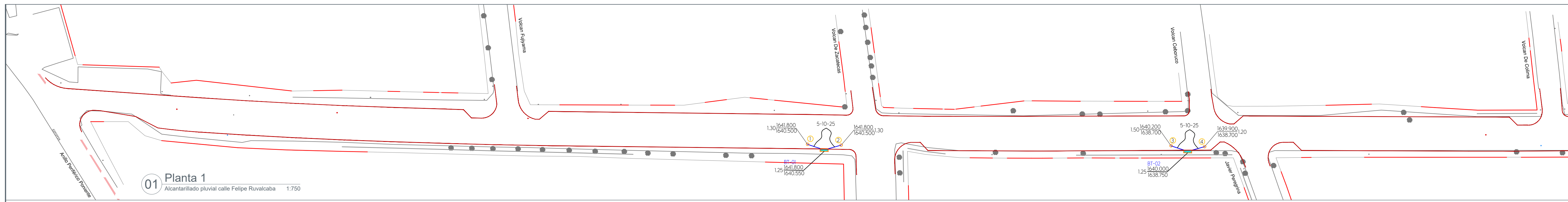
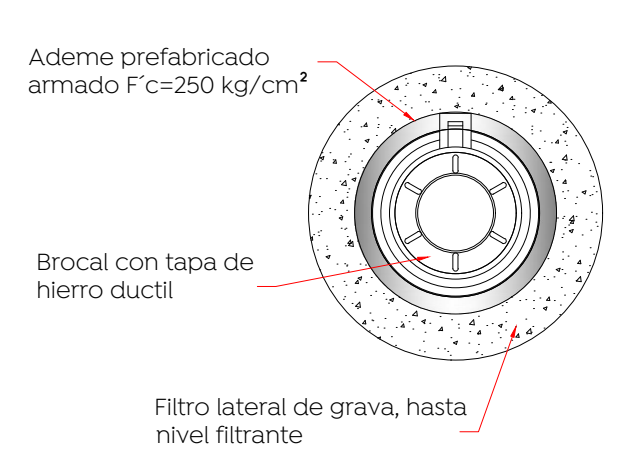


Simbología:

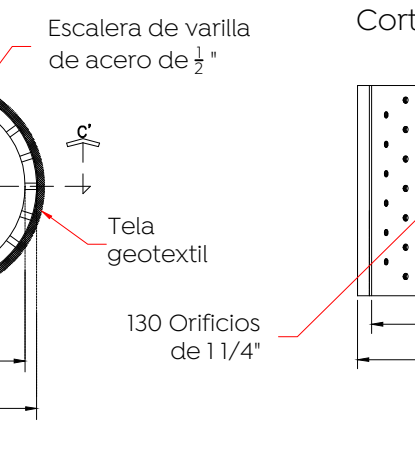
| | |
|-----------------------------|--|
| Boca de tormenta | |
| Red pluvial proyecto | |
| Sentido de flujo | |
| Pozo de visita | |
| Registro con caída adosada | |
| Registro con caída libre | |
| Longitud-pendiente-diámetro | |
| Cota de rasante | |
| Profundidad | |
| Cota de arrastre | |
| Número de registro | |
| Levantamiento topográfico | |
| Límite de banqueta proyecto | |



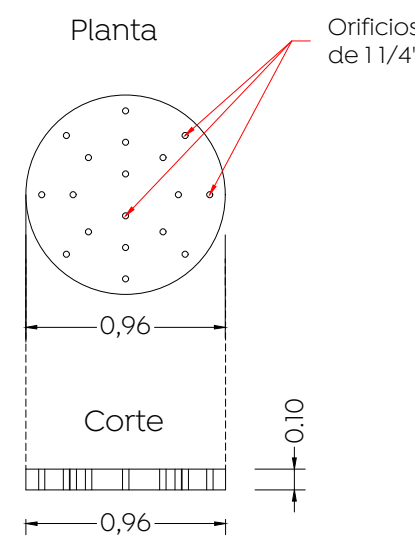
Planta pozo de infiltración prefabricado



Detalle de elemento filtrante



Detalle placa de cimentación



Nombre del proyecto:
Modernización a la Red de Vía Urbana, Zona Sur B, Incluye: pavimentación, alcantarillado sanitario, agua potable, banquetas, cruces peatonales, accesibilidad universal, señalética horizontal - vertical y obras complementarias, Municipio de Zapopan, Jalisco

Contenido del plano:
Alcantarillado pluvial y detalles
 No. Contrato:
DOPI-MUN-RM-PAV-LP-130-2022
 Director de Obras Públicas e Infraestructura:

Ing. Ismael Jáuregui Castañeda
 Jefe de la Unidad de Estudios y Proyectos:

Arq. Edwin Aguilar Escatel
 Jefe de área:

Ing. Adhaid Yigael Gurrola Soto
 Responsable del proyecto:
Ing. Andrés Martínez Gutiérrez

Ubicación:
Calle Felipe Ruvalcaba, de Anillo Periférico Manuel Gómez Morán a av. Volcán El Colli en la colonia Paseos del Sol, Zapopan, Jalisco

Fecha: agosto 2022
 Escala: 1:750
 Acofaciones: Metros
 Clave: **APL-01**