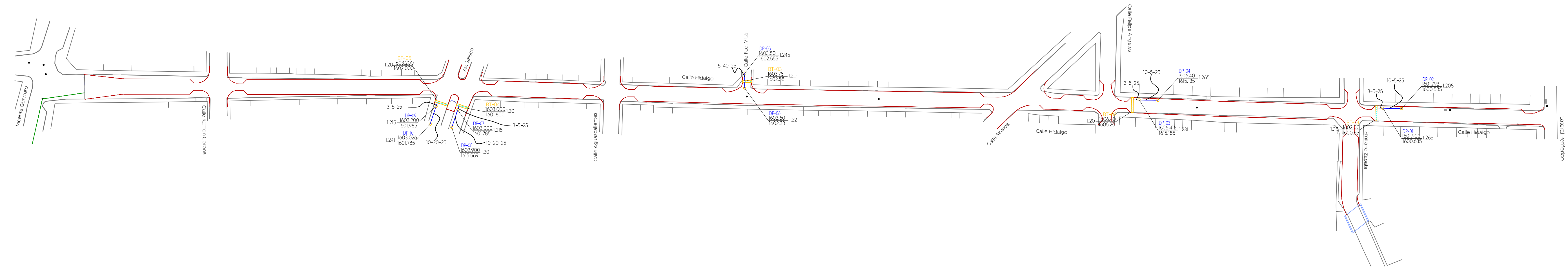


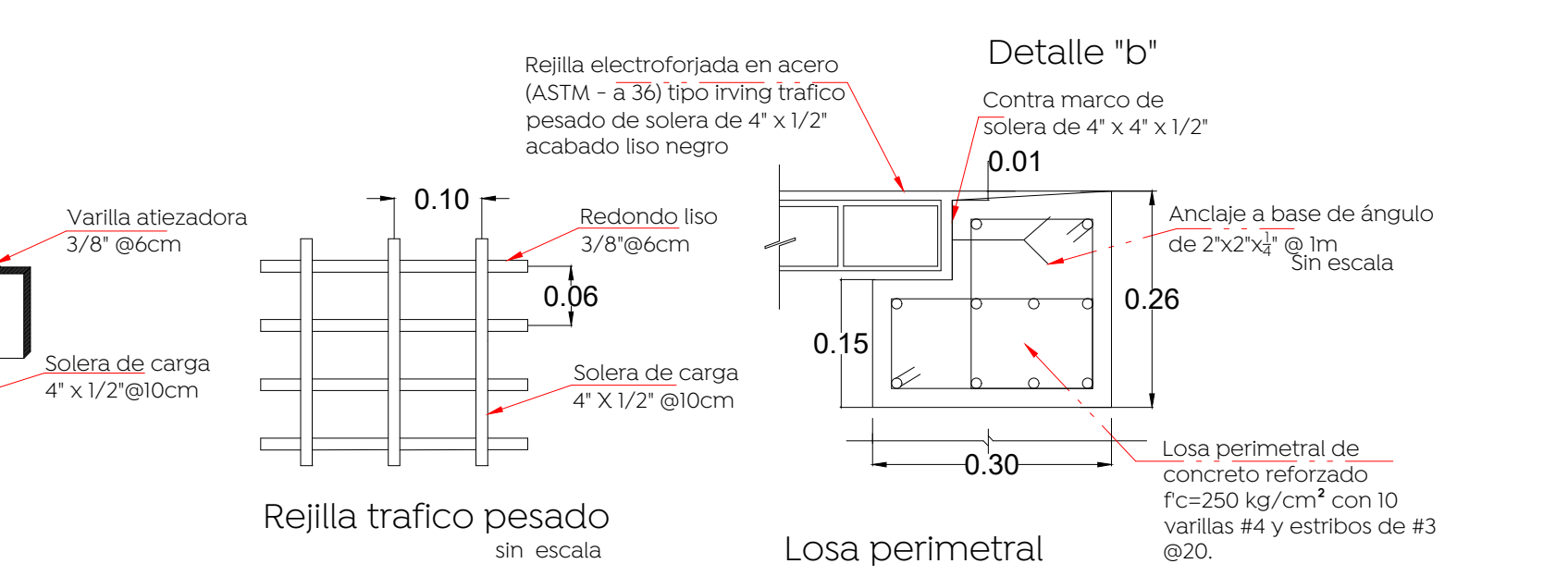
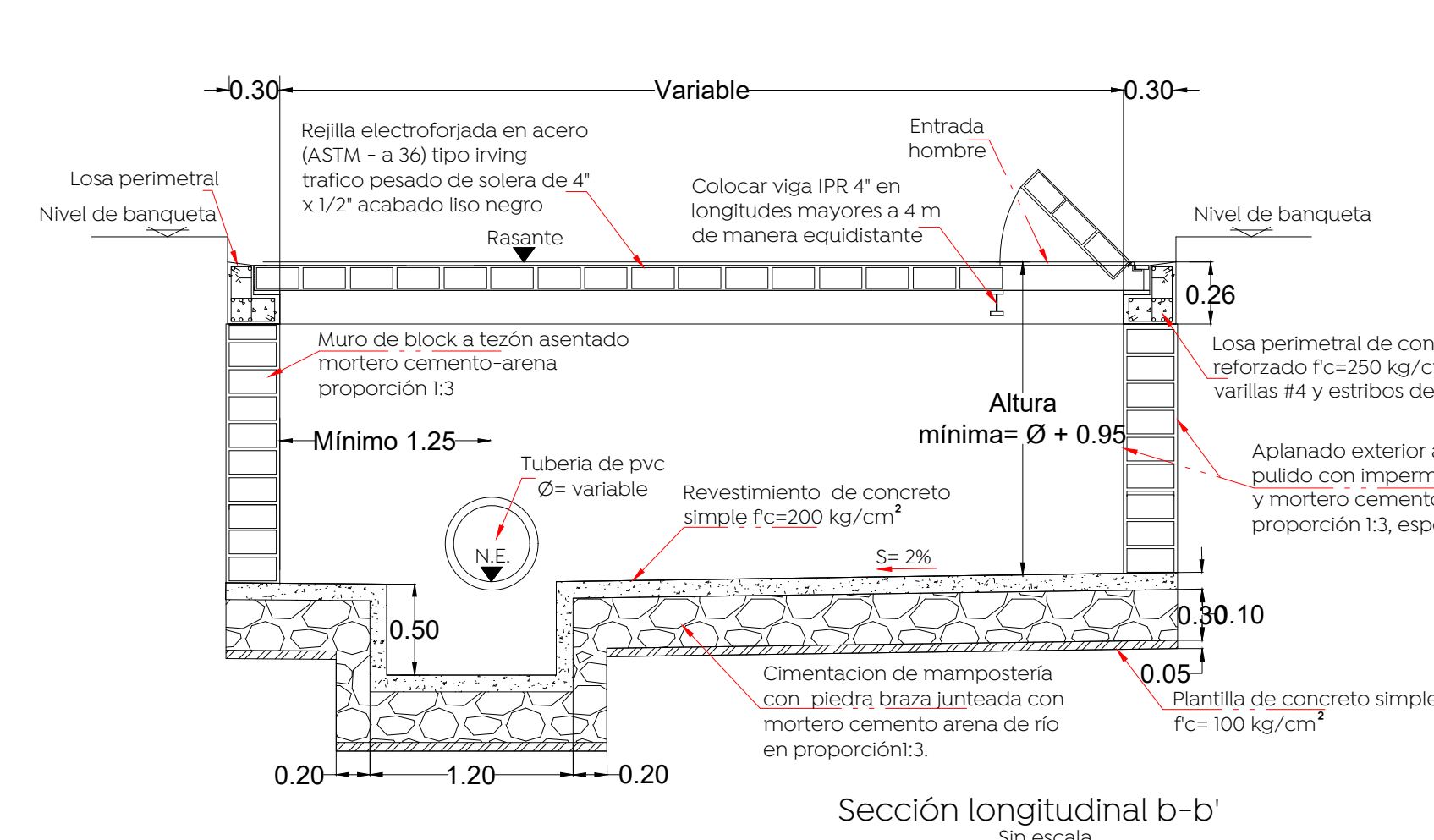
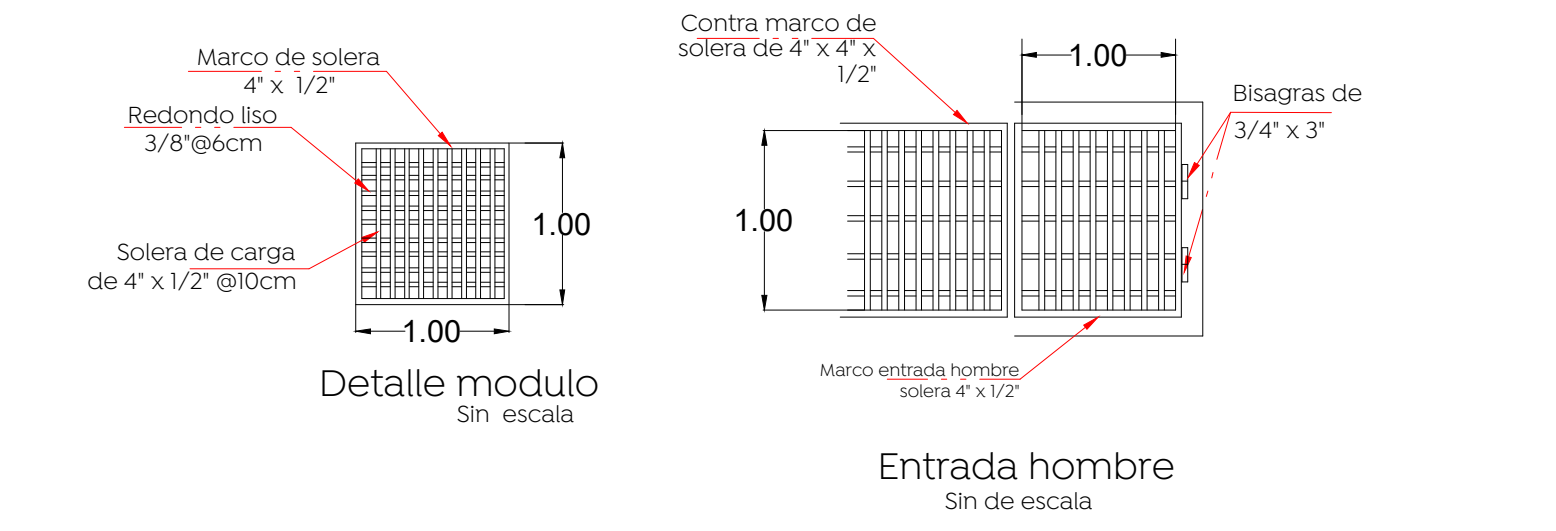
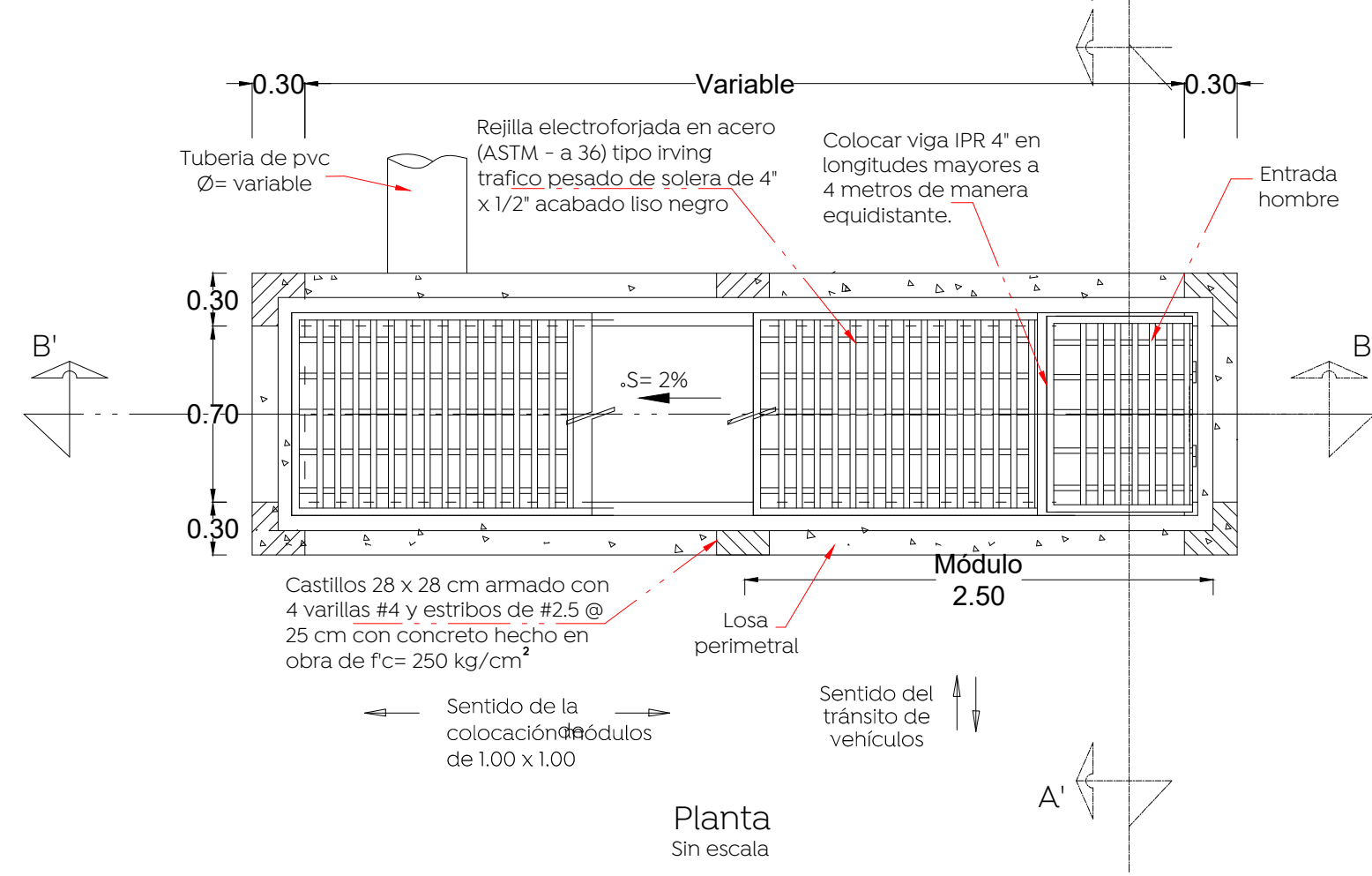
Simbología:

Boca de tormenta	
Red pluvial proyecto	
Sentido de flujo	
Pozo de visita	
Registro con caída adosada	
Registro con caída libre	
Longitud-pendiente-diámetro	103.16 -10.0- 45
Cota de rasante	1594.20
Profundidad	1591.40 2.80
Cota de arrastre	1594.20
Número de registro	36
Levantamiento topográfico	
Límite de banquetta proyecto	

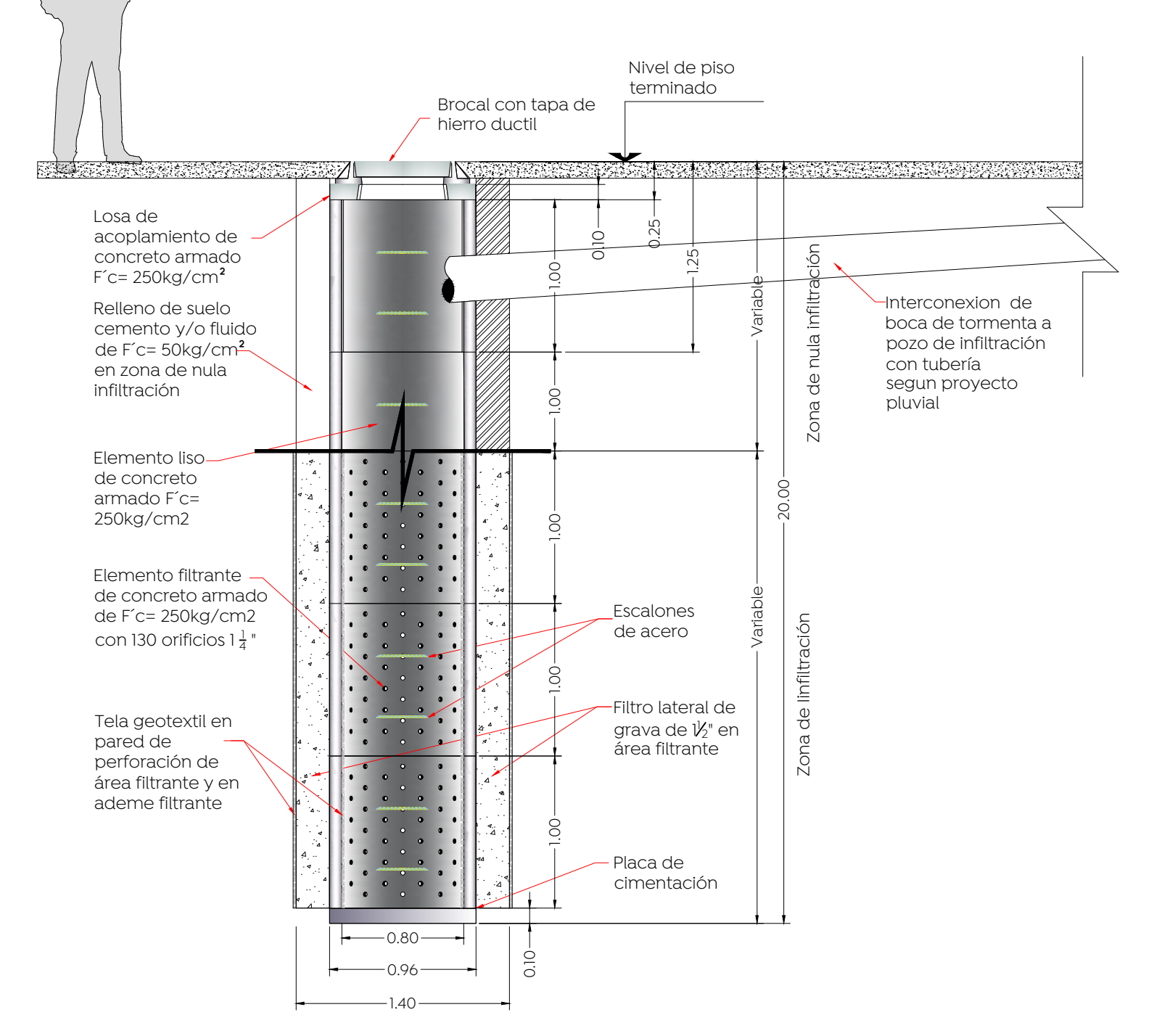


01 Planta 1
 Alcantarillado pluvial calle Hidalgo 1:1100

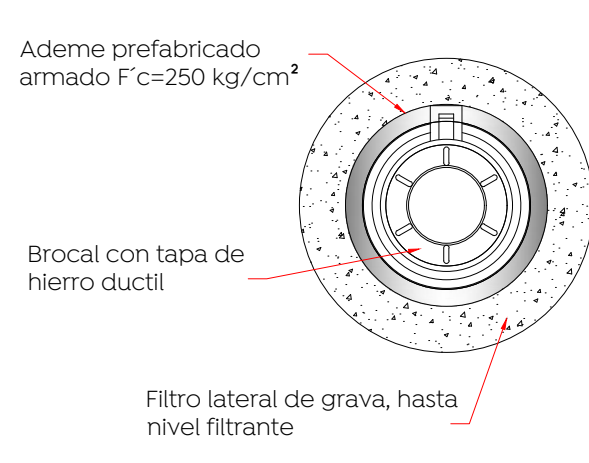
Detalle construcción de boca de tormenta



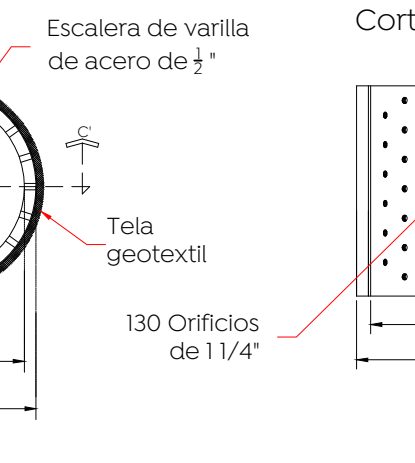
Pozo de infiltración modelo 1.40 m Ø



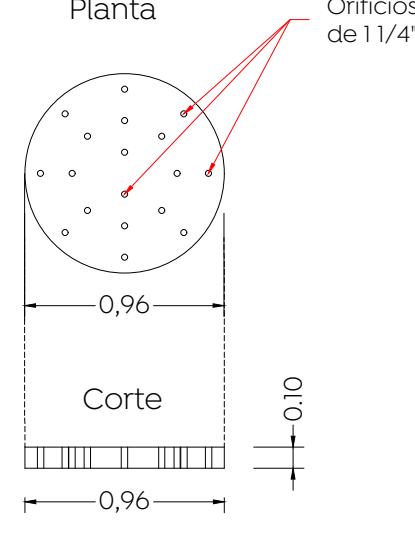
Planta pozo de infiltración prefabricado



Detalle de elemento filtrante



Detalle placa de cimentación



- Nota:
- Los módulos de las rejillas se construyen de fábrica 100 x 100 cm. El sentido largo es el sentido de carga, para una rejilla de varios módulos esta deberá dimensionarse de tal forma que se coloquen módulos completos y así evitar ajustes y cortes.
 - La orientación de la solera de carga deberá quedar invariablemente en el sentido del flujo vehicular.
 - Cuando la pendiente de la rasante rebasa los 50 milésimas se requiere una rejilla adicional paralela a la existente o en un punto aguas abajo más favorable para captar el gasto que no fué captado en la primer rejilla.
 - Cuando la altura 'h' sea mayor a los 3.00 m, realizar una revisión estructural del registro de concreto.

