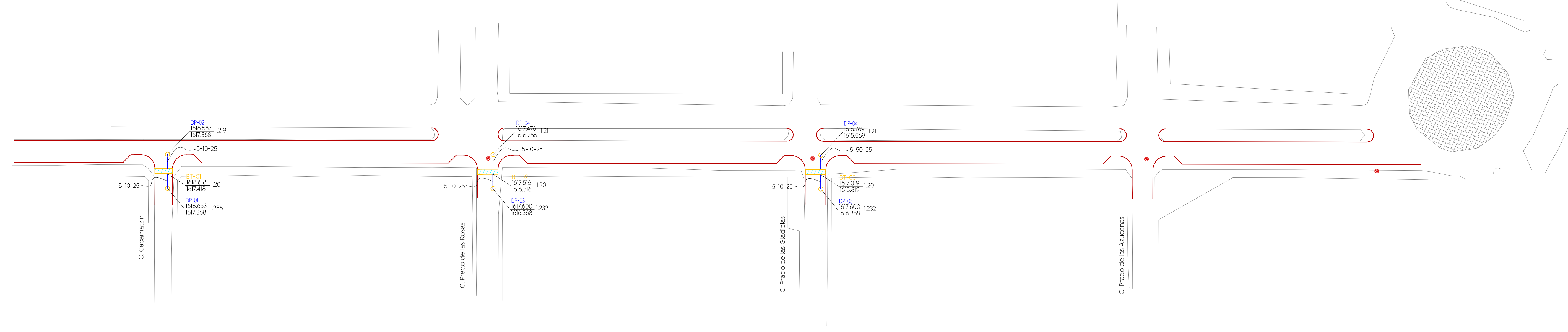


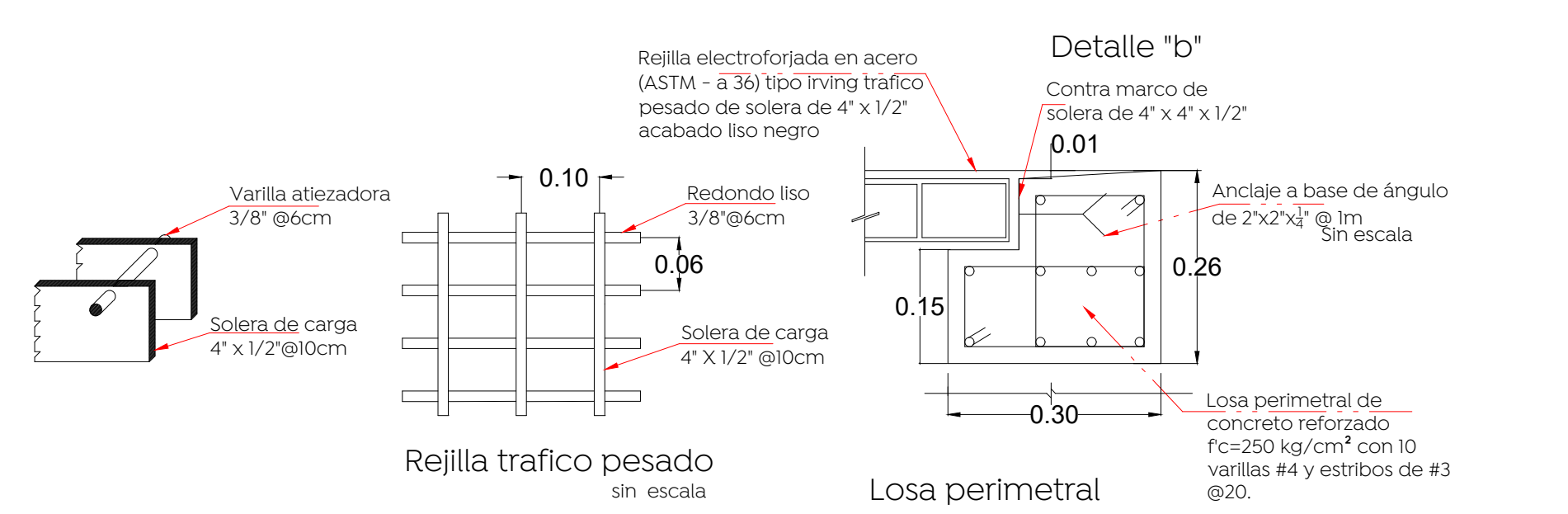
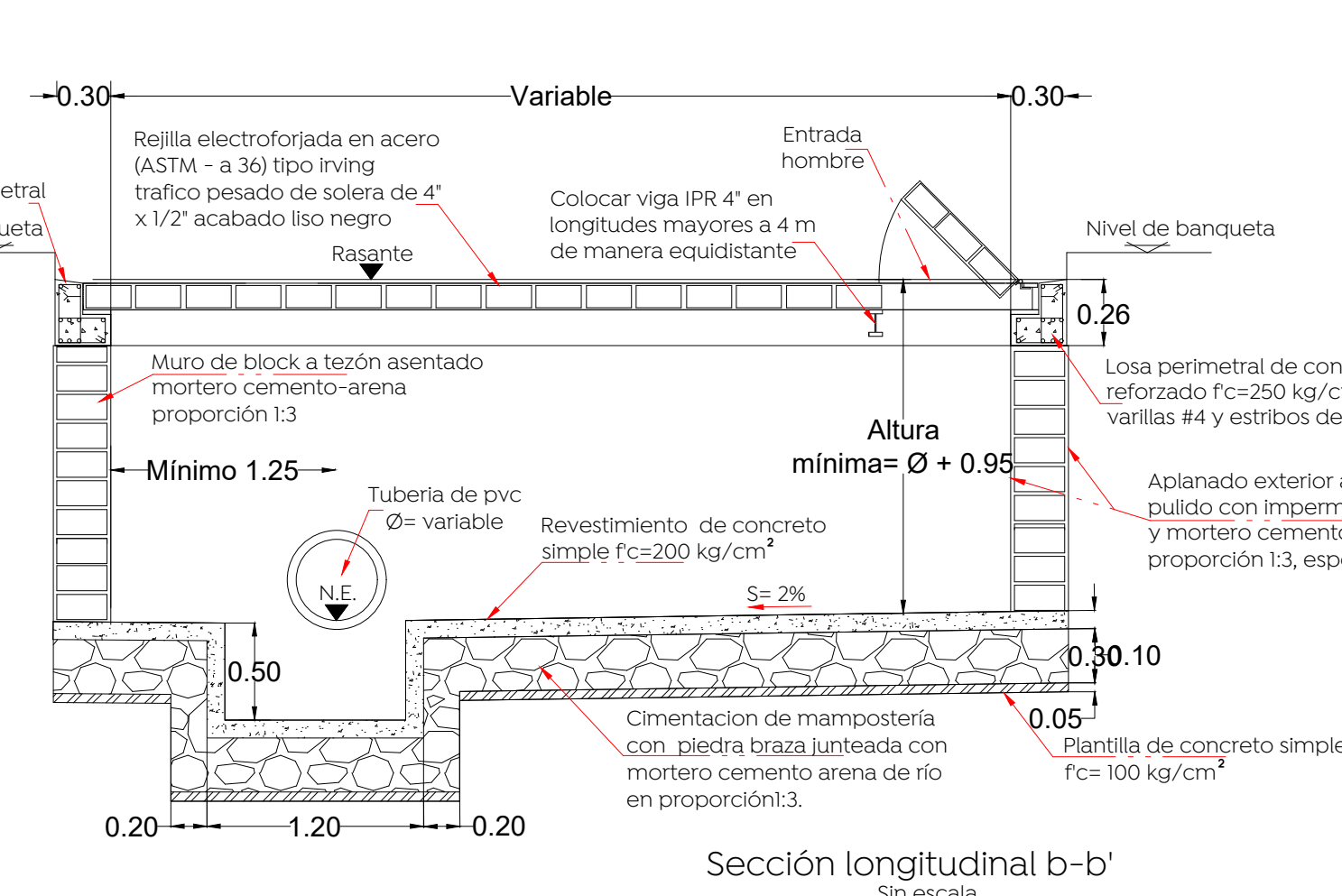
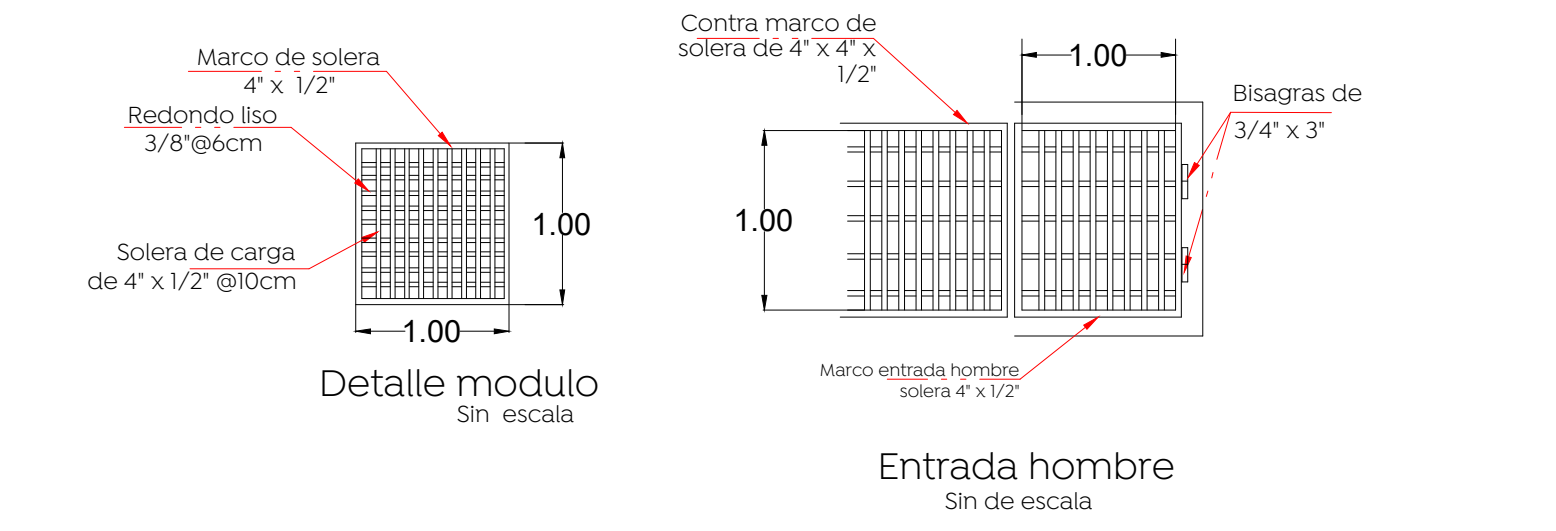
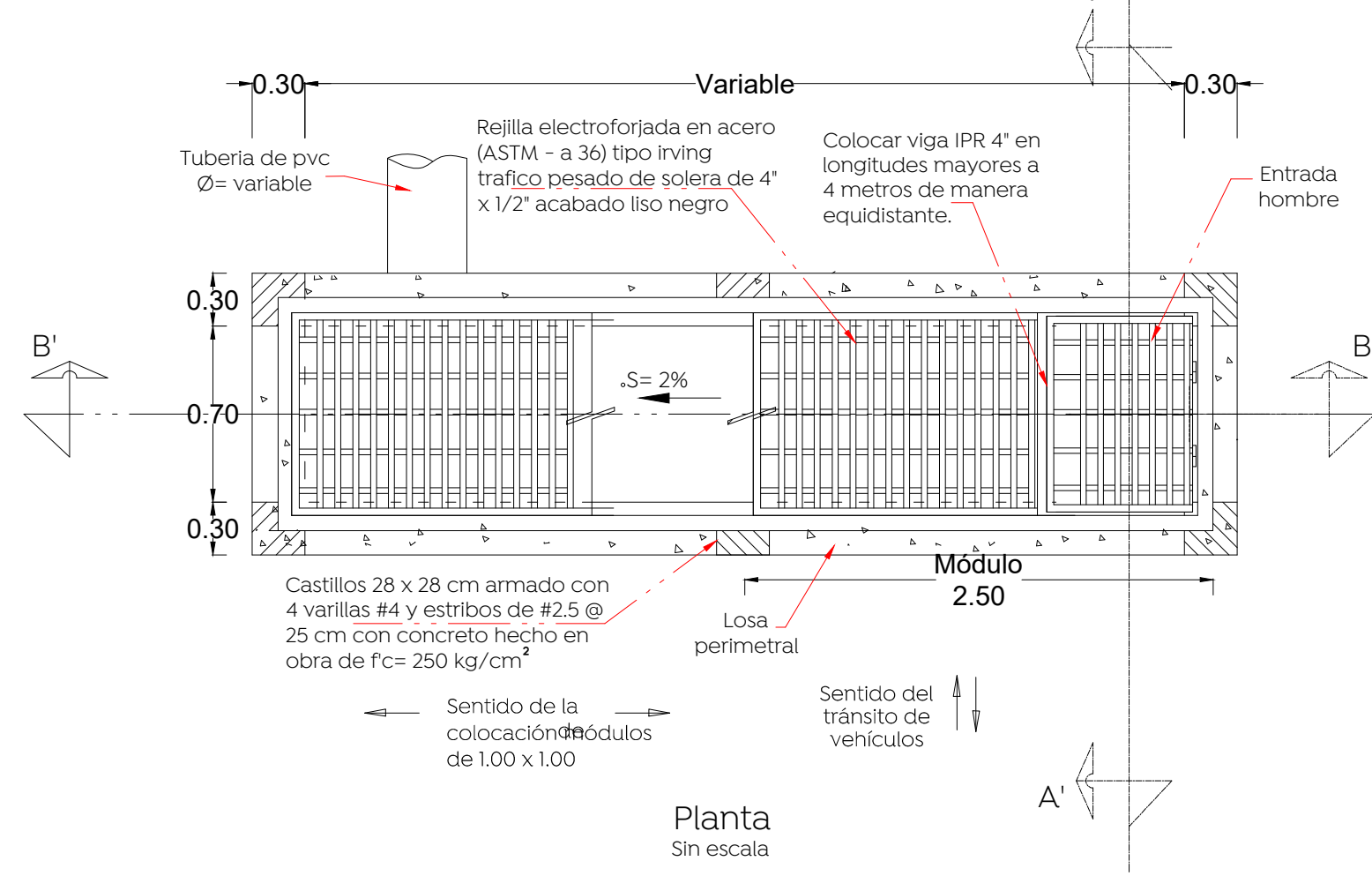
Simbología:

Boca de tormenta	
Red pluvial proyecto	
Sentido de flujo	
Pozo de visita	
Registro con caída adosada	
Registro con caída libre	
Longitud-pendiente-diámetro	103.16 - 10.0 - 45
Cota de rasante	1594.20
Profundidad	1591.40
Cota de arrastre	1594.20
Número de registro	36
Levantamiento topográfico	
Límite de banquetta proyecto	

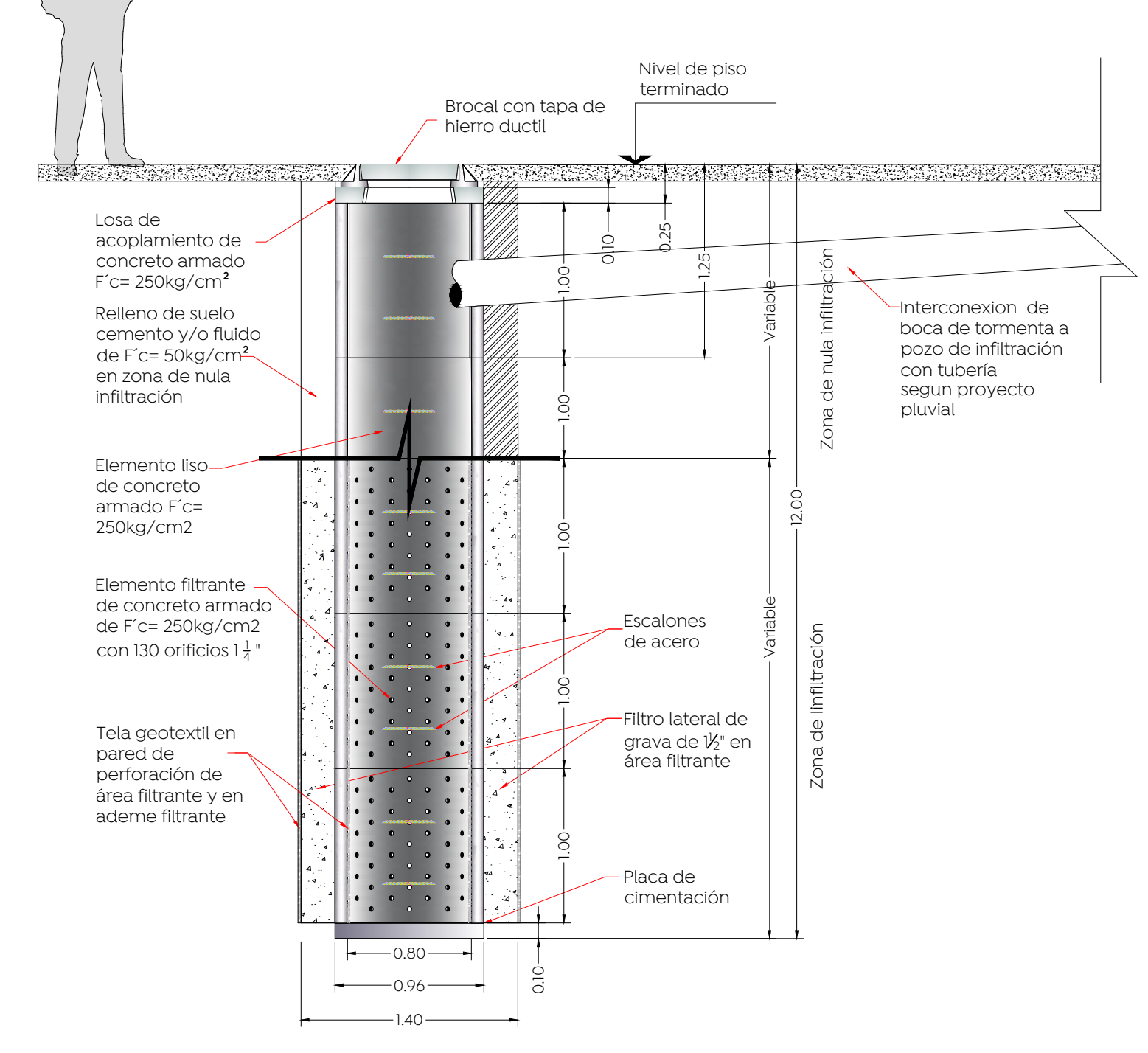


01 Planta 1  
Alcantarillado pluvial calle Xochitl 1:650

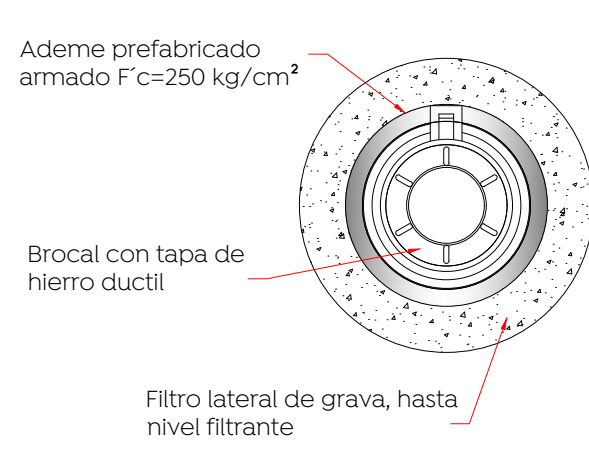
**Detalle construcción boca de tormenta**



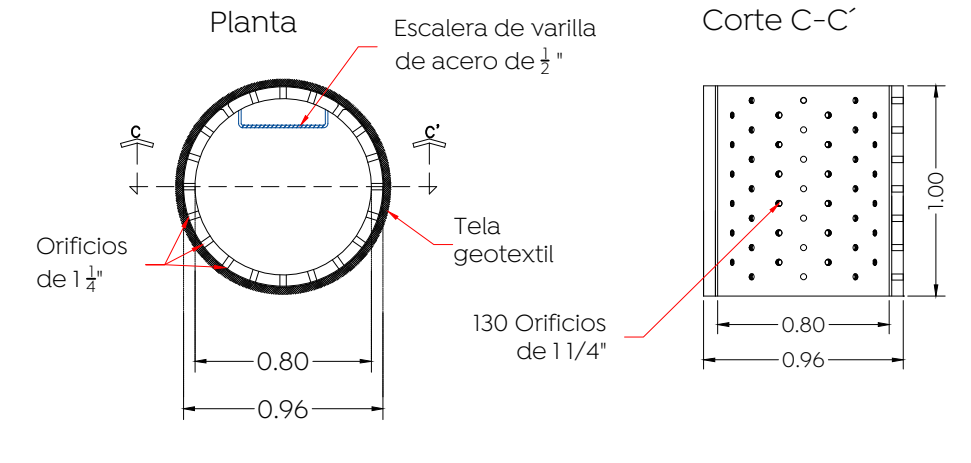
**Pozo de infiltración modelo 1.40 m Ø**



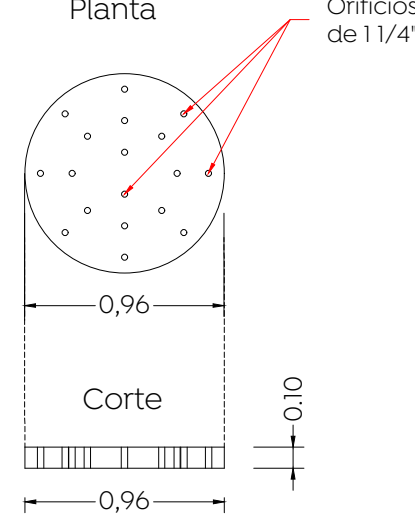
**Planta pozo de infiltración prefabricado**



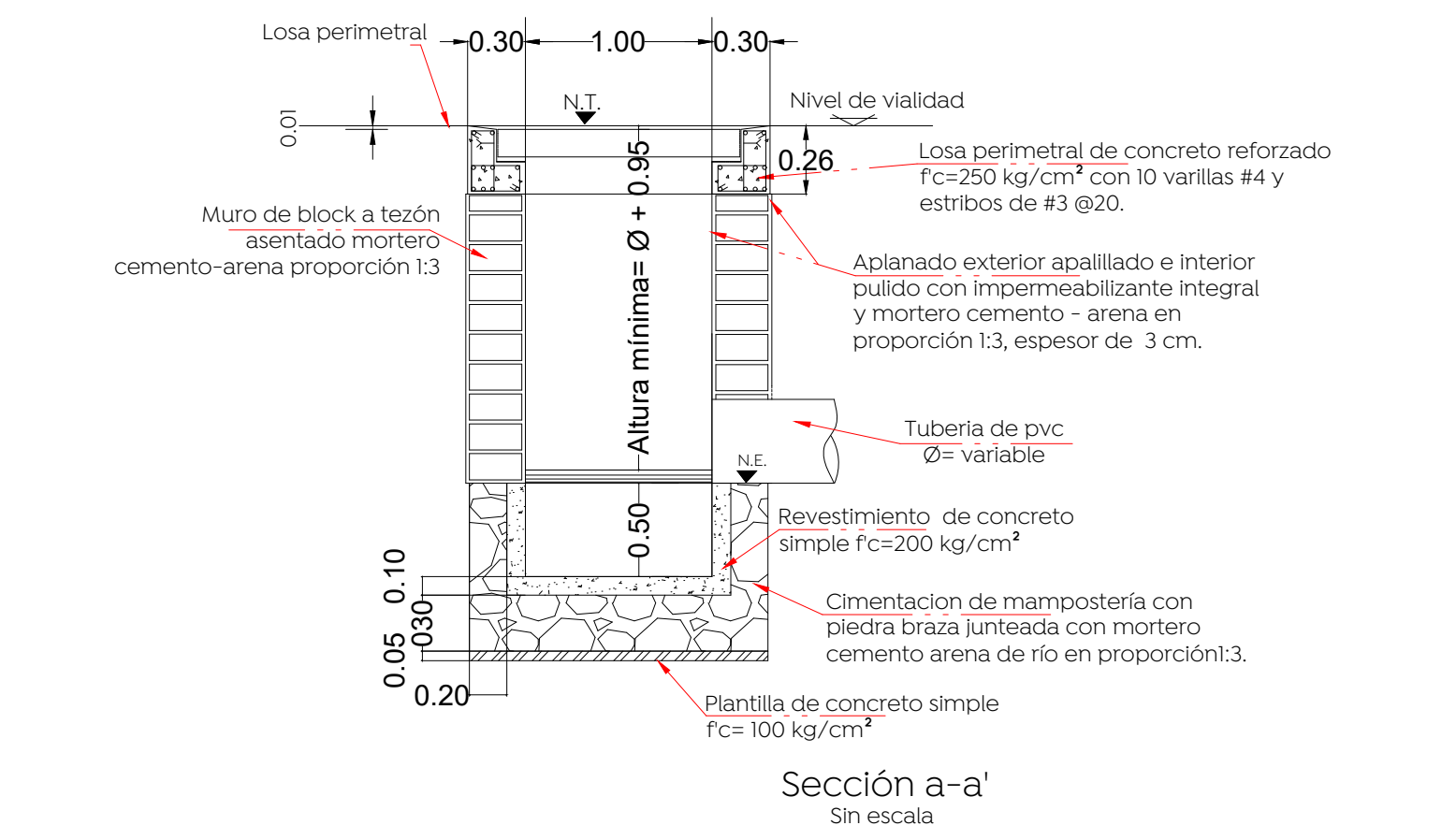
**Detalle de elemento filtrante**



**Detalle placa de cimentación**



- Nota:
- Los módulos de las rejillas se construyen de fábrica 100 x 100 cm. El sentido largo es el sentido de carga, para una rejilla de varios módulos esta deberá dimensionarse de tal forma que se coloquen módulos completos y así evitar ajustes y cortes.
  - La orientación de la solera de carga deberá quedar invariablemente en el sentido del flujo vehicular.
  - Cuando la pendiente de la rasante rebasa los 50 milésimas se requiere una rejilla adicional paralela a la existente o en un punto aguas abajo más favorable para captar el gasto que no fue captado en la primer rejilla.
  - Cuando la altura 'h' sea mayor a los 3.00 m, realizar una revisión estructural del registro de concreto.



Nombre del proyecto:  
**Modernización a la Red de Vía Urbana, Zona Sur B, incluye: pavimentación, alcantarillado sanitario, agua potable, banquetas, cruces peatonales, accesibilidad universal, señalética horizontal - vertical y obras complementarias, Municipio de Zapopan, Jalisco**

Contenido del plano:  
**Alcantarillado pluvial y detalles**

No. Contrato:  
**DOPI-MUN-RM-PAV-LP-130-2022**

Director de Obras Públicas e Infraestructura:  
**Ing. Ismael Jáuregui Castañeda**

Jefe de la Unidad de Estudios y Proyectos:  
**Arq. Edwin Aguilar Escatel**

Jefe de área:  
**Ing. Adhah Yigael Gurrola Soto**

Responsable del proyecto:  
**Ing. Andrés Martínez Gutiérrez**

Ubicación:  
**Calle Xochitl, de calle Cacamatzin a calle av. Prado de los Laureles, colonia El Zapote, Zapopan, Jalisco**

Fecha: agosto 2022  
 Escala: 1:650  
 Acofaciones: Metros  
 Clave: **APL-01**