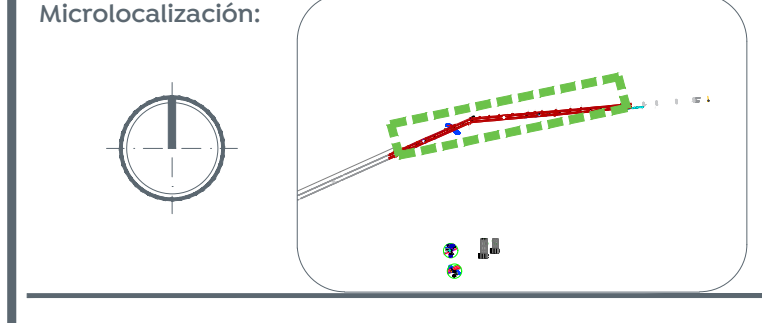
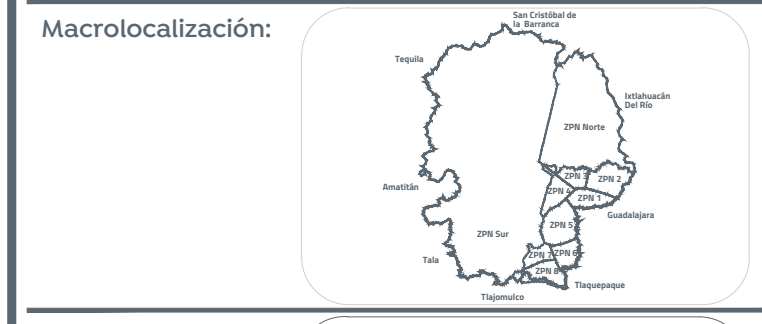
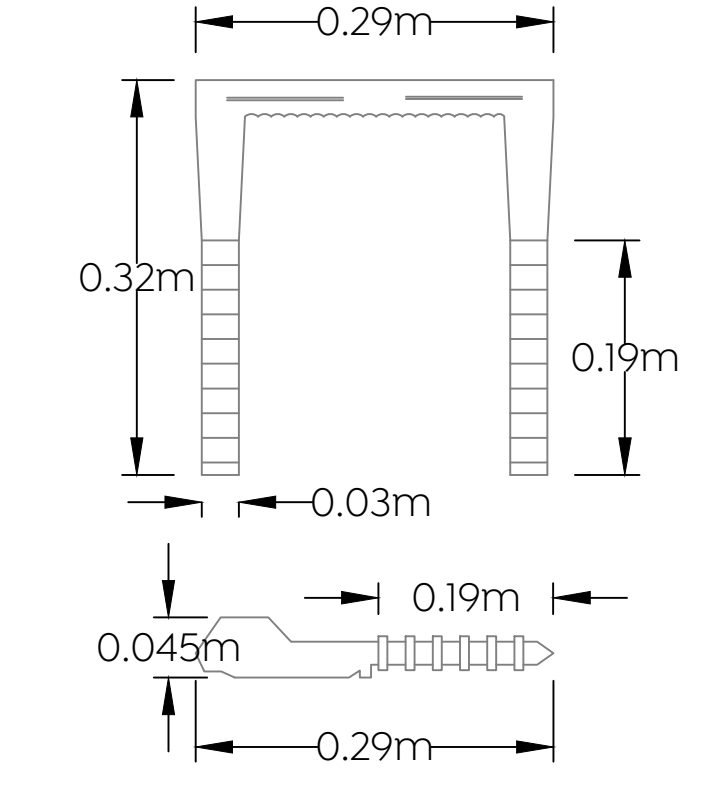


DALA REFUERZO EN HUECOS

Detalle escalera marina



Especificaciones:

Concreto $f_c=250\text{ Kg/cm}^2$

Acero de refuerzo $f_y=4200\text{ Kg/cm}^2$

El constructor deberá sujetarse a las normas y especificaciones del reglamento de las construcciones de concreto reforzado ACI 318-99

El Concreto será de grado B según NOM C-155-1987

El tamaño máximo nominal del agregado grueso no será superior a: A) 1/5 De la separación menor entre los lados de la cimbra

B) 1/3 Del peralte de la losa

C) 3/4 Del espaciamiento mínimo libre entre las varillas o alambres individuales de refuerzo o paquetes

El concreto que sea expuesto a sales descongelantes, agua salobre, agua de mar, o salpicaduras de estas fuentes deberá cumplir con la relación agua/cemento=0.40 sin aire incluido.

En clima caliente deberá darse la atención adecuada a los componentes, a los métodos de producción, al manejo, a la colocación, a la protección y al curado a fin de evitar temperaturas excesivas en el concreto o evaporación del agua, que podrían dañar la resistencia requerida o las condiciones de servicio del elemento o de la estructura.

En caso de discrepancia entre las dimensiones a escala en los planos y los números de las acotaciones, regirán los números.

No se traspasará más del 50% de las varillas de cada lecho dentro de una zona igual a una longitud de traspase. Secciónes 12.12.15 12.16 ACI 318-99

Longitud de traspase para varilla individual en lecho inferior de traves y losas

No. 2.5	40 cm	No. 5.	60 cm
No. 3.	40 cm	No. 6.	80 cm
No. 4.	50 cm	No. 8.	15 cm
		No. 10	180 cm

Longitud de traspase para varilla individual en lecho superior de traves y losas

No. 2.5	50 cm	No. 5.	75 cm
No. 3.	50 cm	No. 6.	90 cm
No. 4.	60 cm	No. 8.	90 cm

Las longitudes de traspase deberán multiplicarse por 1.20 en paquetes de 3 varillas, y por 1.31 en paquetes de 4 varillas.

Gancho estándar para refuerzo principal

Calibre de varilla	Díametro mínimo de doblar
# 3 al # 6	8
# 9 al # 11	8

Díametro de doblar

12

Díametros de varilla mínimo 10 Cm.

Díametro de doblar

Díametro de varilla mínimo 10 Cm.

Gancho estándar para estribos

Calibre de varilla	Díametro mínimo de doblar
# 2 al # 5	4

Todas las varillas

12

Díametros de varilla mínimo 10 Cm.

Díametro de doblar

Díametro de

Todo el bobinado deberá hacerse en frío

Recubrimientos mínimos para acero de refuerzo 5 cm

Nombre del proyecto:
Pavimentación con concreto hidráulico de las laterales de prolongación Mariano Otero, incluye: alcantarillado sanitario, agua potable, banquetas, cruces peatonales, accesibilidad universal, ciclovia, señalética horizontal - vertical y obras complementarias, Municipio de Zapopan, Jalisco

No. Contrato:
DOPI-MUN-RM-PAV-LP-128-2022

Director de Obras Públicas e Infraestructura:
Ing. Ismael Jáuregui Castañeda

Jefe de la Unidad de Estudios y Proyectos:
Arq. Edwin Aguilar Escatel

Jefe de área:
Ing. Adhad Yigael Gurrola

Responsable del proyecto:
Ing. Andrés Martínez Gutiérrez

Ubicación:
Prol. Mariano Otero lateral Norte, entre Av. Tepeyac y Prol. Av. Guadalupe, Zapopan, Jalisco

Fecha:
julio 22

Escala:
Indicada

Acotaciones: Metros Clave:
APL-06

Dirección de abastecimiento y operación para su revisión operativa		
Ing. José Luis Montaña Ochoa Director de abastecimiento y operación	Ing. María Elena Parral Acosta Subdirectora de alcantarillado	Ing. César Guadalupe Morales López Jefe de sección de alcantarillado Sector Juárez