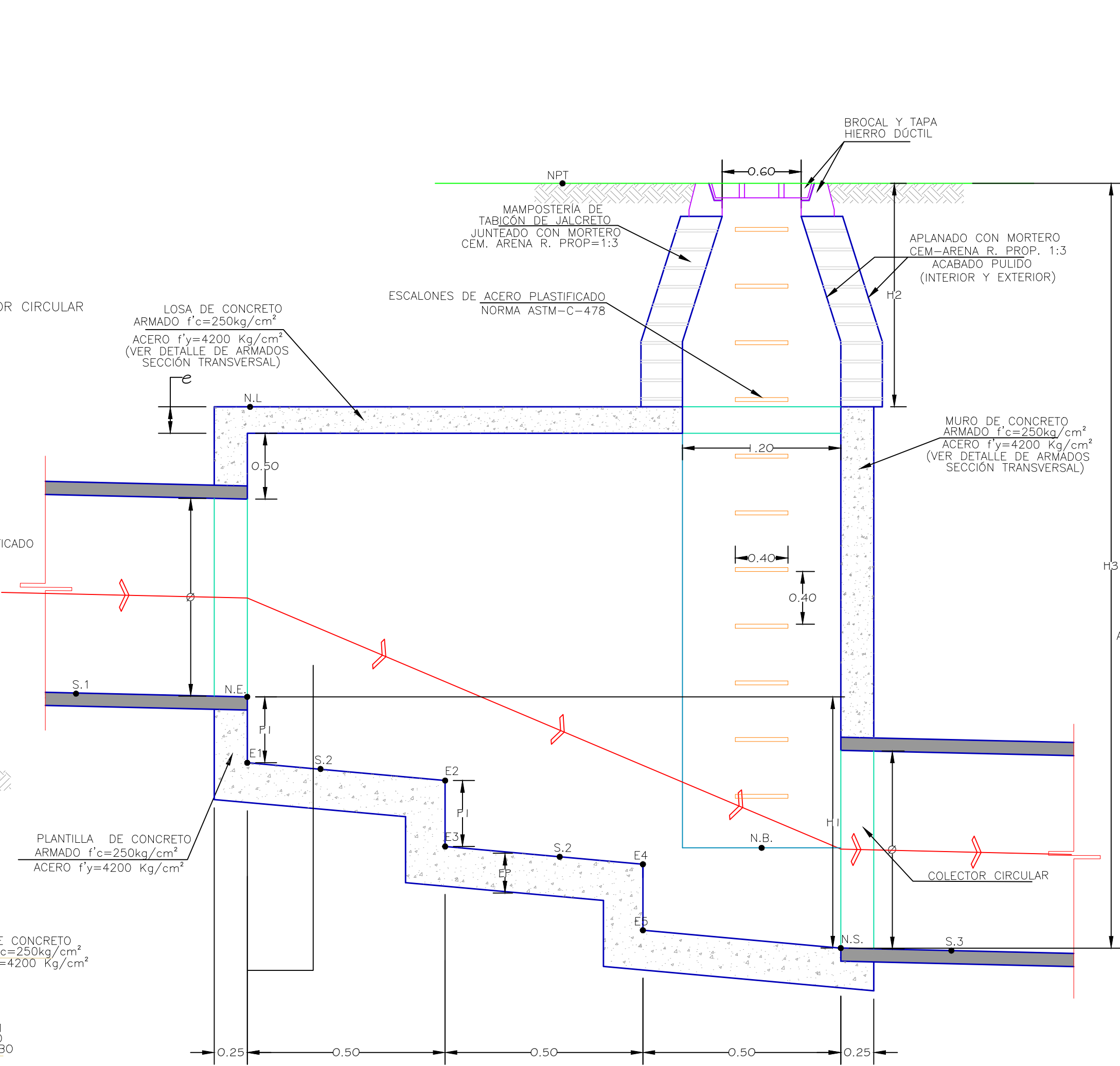
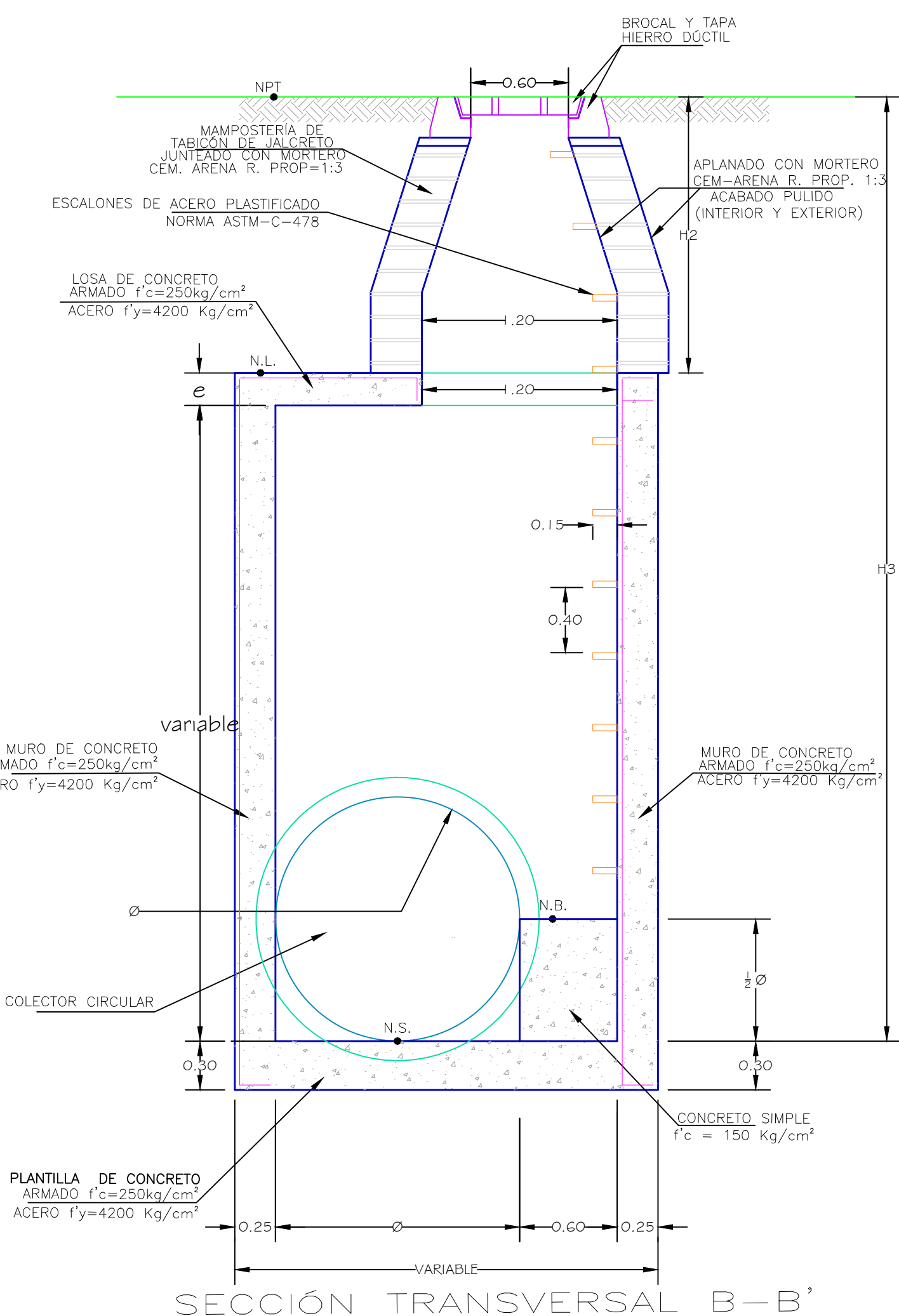


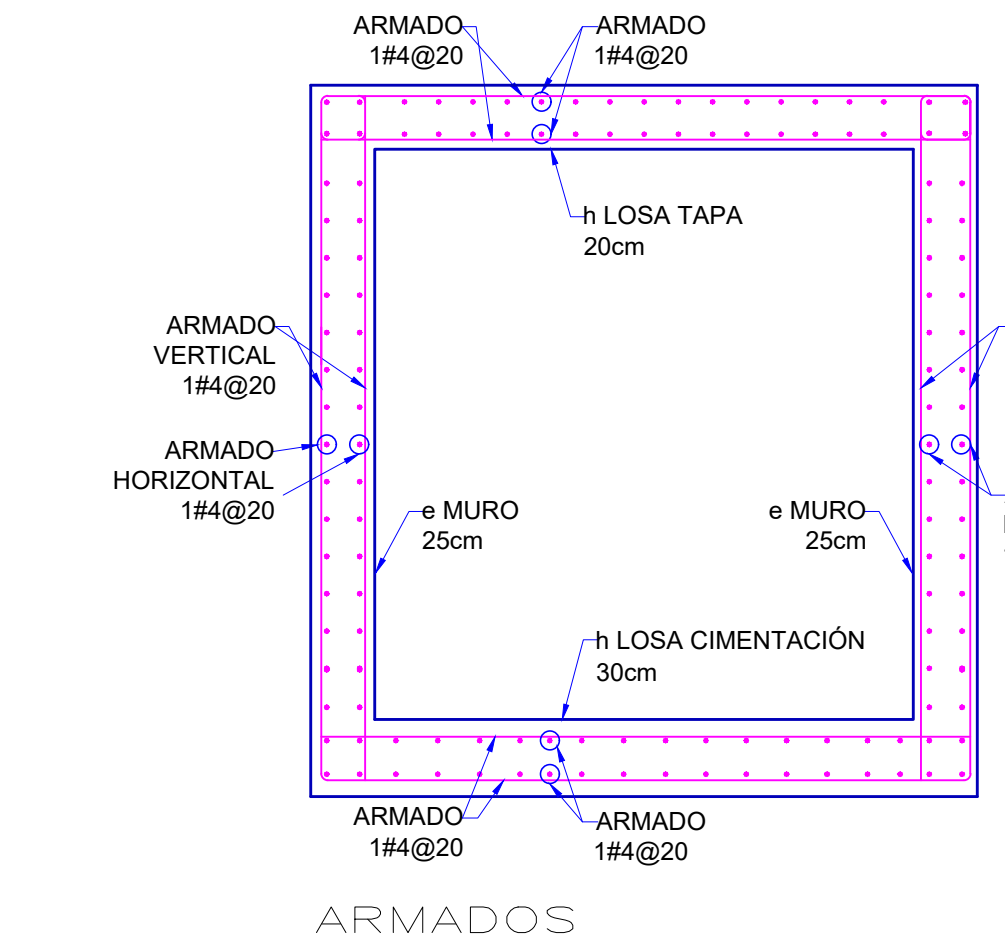
PLANTA



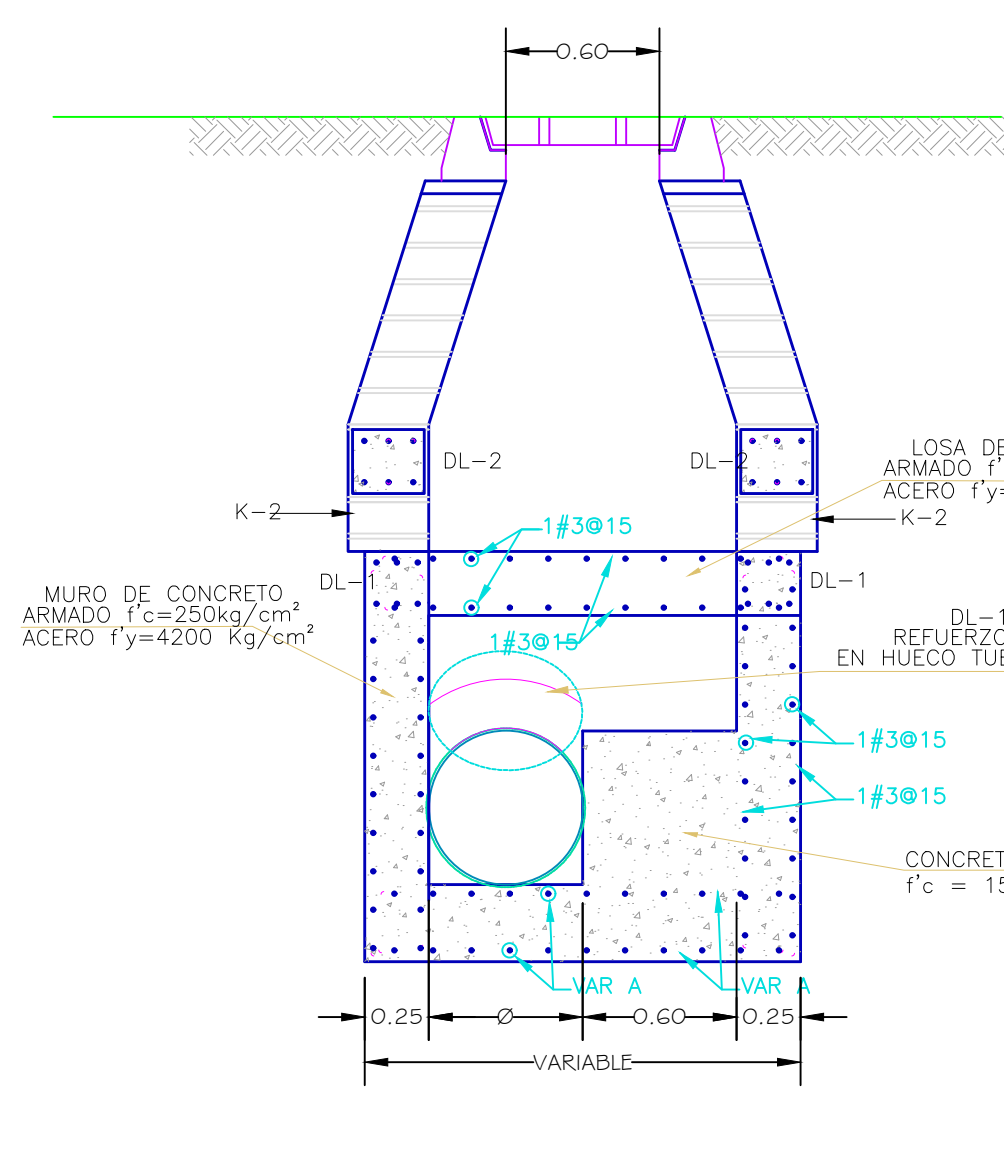
SECCIÓN LONGITUDINAL A-A'



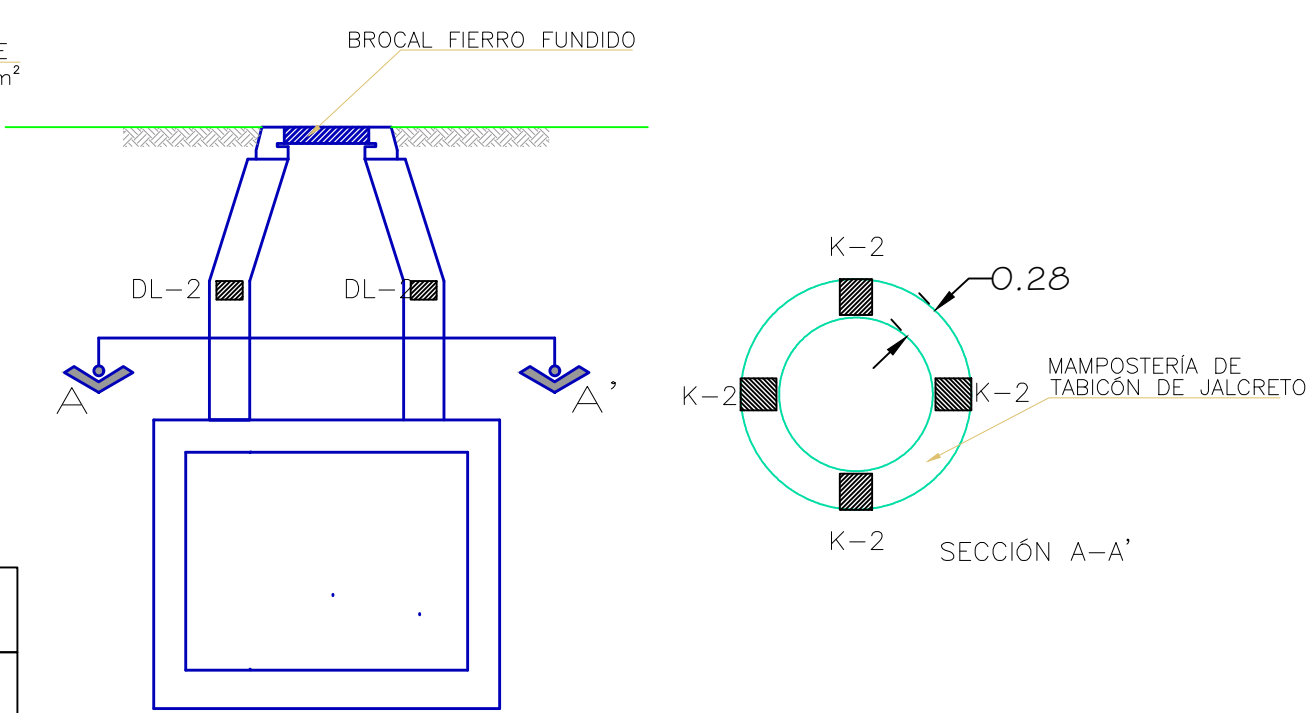
SECCIÓN TRANSVERSAL B-B'



ARMADOS

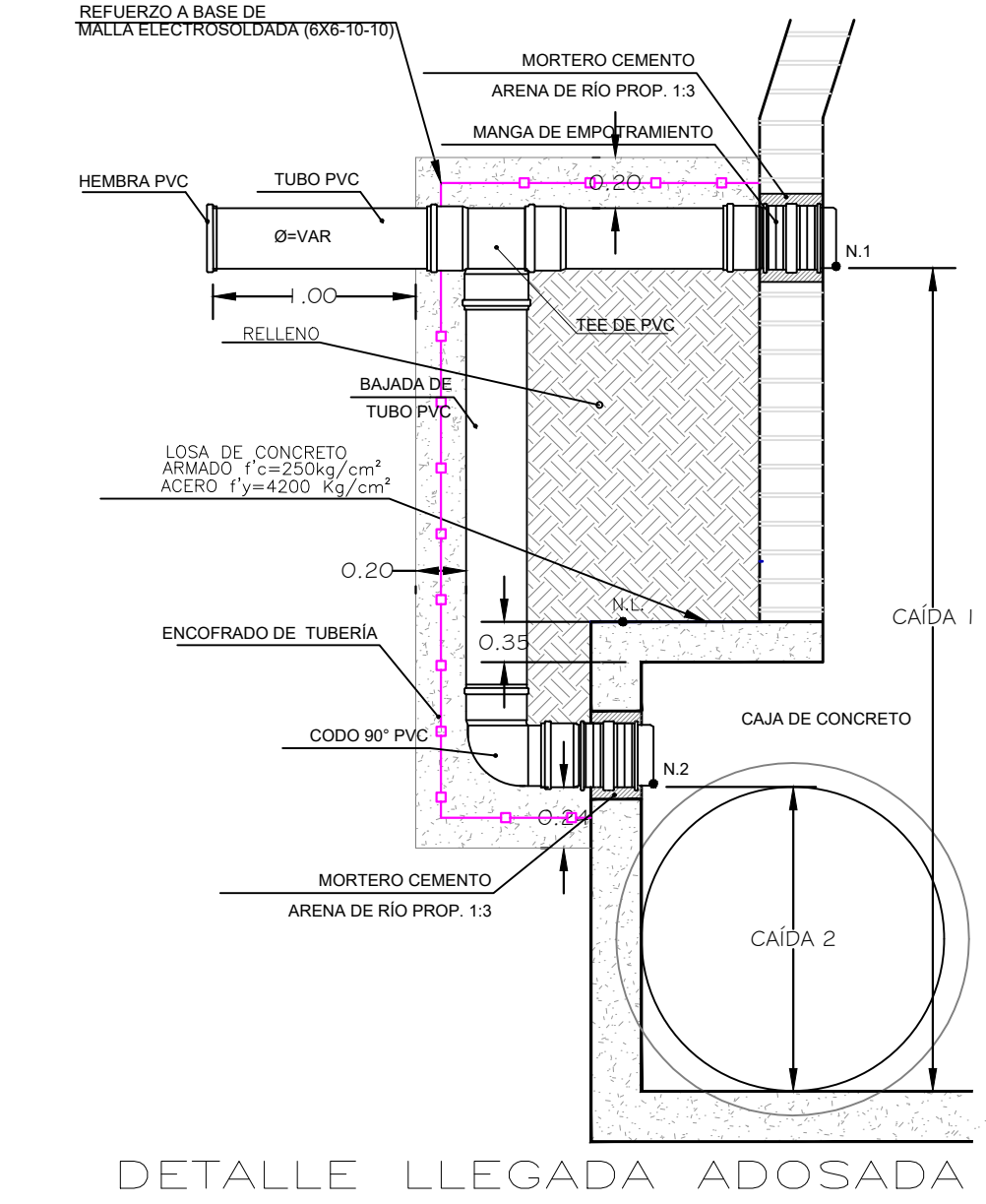
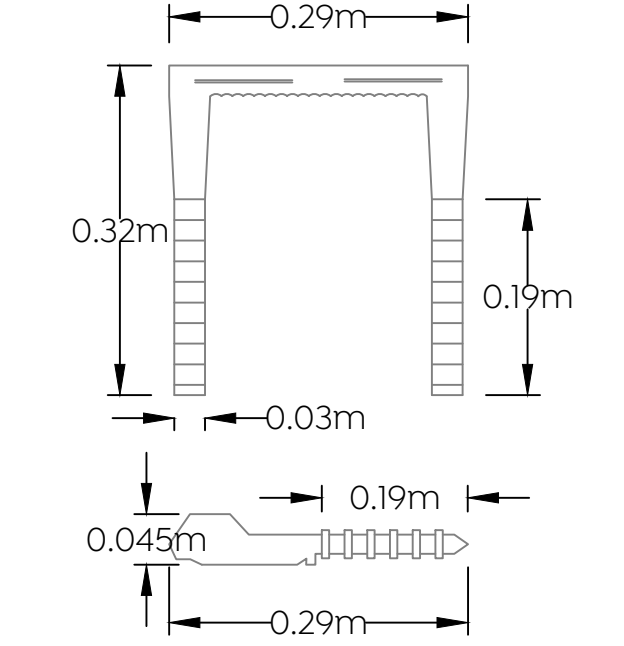


SECCIÓN B-B'



DETALLE DE REFUERZO PARA POZO DE VISITA

Detalle escalera marina

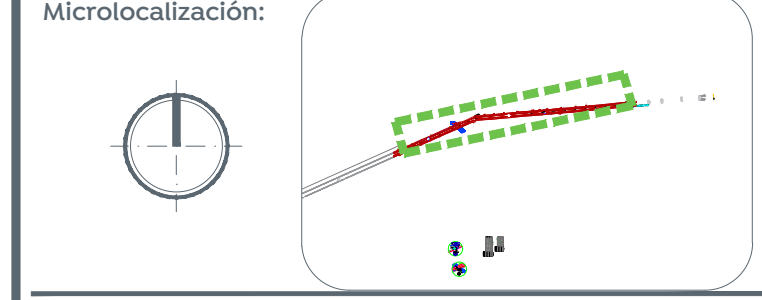
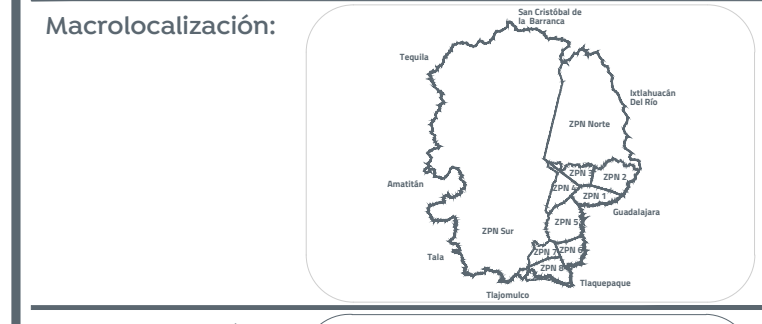


DETALLE LLEGADA ADOSADA

Armado en dalas para pozos de visita, según profundidad					
H= 0 a 1.00 m	H= 1.01 a 2.00 m	H= 2.01 a 3.00 m	H= 3.01 a 4.00 m	H= 4.01 a 5.00 m	H= 5.01 a 6.00 m

TABLA DE DATOS PARA CAJA EN TANGENTE CON CAIDA - LATERAL SUR

No. DE CAJA	DIAMETRO ENTRADA	DIAMETRO SALIDA	PENDIENTE "S1"	PENDIENTE "S2"	PENDIENTE "S3"	ALTURA DE CAIDA	PERALTE ESCALON	DESARROLLOS CALON	No. DE ESCALONES	NIVEL DE ENTRADA	ESCALON (E1)	ESCALON (E2)	ESCALON (E3)	ESCALON (E4)	ESCALON (E5)	NIVEL DE SALIDA	NIVEL DE BANQUETA	ESPESOR DE LOSA	NIVEL DE LOSA	NIVEL DE TERRENO NATURAL	ALTURA DE CONO	PROFUNDIDAD	ARMADO LOSA FONDO
	(MTS)	(MTS)	MILLAR	MILLAR	MILLAR	(H1)	(P1)	(D2)		(NE)	(E1)	(E2)	(E3)	(E4)	(E5)	(NS)	(NB)	(E)	(NL)	(NPT)	(H2)	(H3)	(VARA)
C-2	0.91	0.91	14.00	14.00	14.00	0.50	0.479	1.50	1	1649.460	1648.981	0.000	0.000	0.000	0.000	1648.960	1649.415	0.25	1651.120	1651.980	0.86	3.02	1#4@15
C-3	0.91	0.91	14.00	14.00	14.00	0.50	0.479	1.50	1	1647.840	1647.361	0.000	0.000	0.000	0.000	1647.340	1647.795	0.25	1649.500	1650.090	0.59	2.75	1#4@15
C-4	0.91	0.91	14.00	14.00	14.00	0.50	0.479	1.50	1	1646.220	1645.741	0.000	0.000	0.000	0.000	1645.720	1646.175	0.25	1647.880	1648.290	0.41	2.57	1#4@15



Especificaciones:

Concreto Fc = 250 Kg/cm²

Acero de refuerzo Fy = 4200 Kg/cm²

El constructor deberá sujetarse a las normas y especificaciones del reglamento de las construcciones de concreto reforzado ACI 318-99

El Concreto será de grado B según NCM C-155-1987

El tamaño máximo nominal del agregado grueso no será superior a: A) 1/5 De la separación menor entre los lados de la cimbra.

B) 1/3 Del peralte de la losa

C) 3/4 Del espaciamiento mínimo libre entre las varillas o alambres individuales de refuerzo o paquetes

El concreto que sea expuesto a sales descalciantes, agua salobre, agua de mar, o salobaduras de estas fuentes deberá cumplir con la relación agua/cemento 0.40 sin aire incluido.

En clima caliente deberá darse la atención adecuada a los componentes, a los métodos de producción, al manejo, a la colocación, a la protección y al curado a fin de evitar temperaturas excesivas en el concreto o evaporación del agua, que podrían dañar la resistencia requerida a las condiciones de servicio del elemento o de la estructura.

En caso de discrepancia entre las dimensiones a escala en los planos y los números de las acotaciones, regirán los números.

No se traslapará más del 50% de las varillas de cada lecto dentro de una zona igual a una longitud de traspase. Secciónes 14.12.15 12.16 ACI 318-99

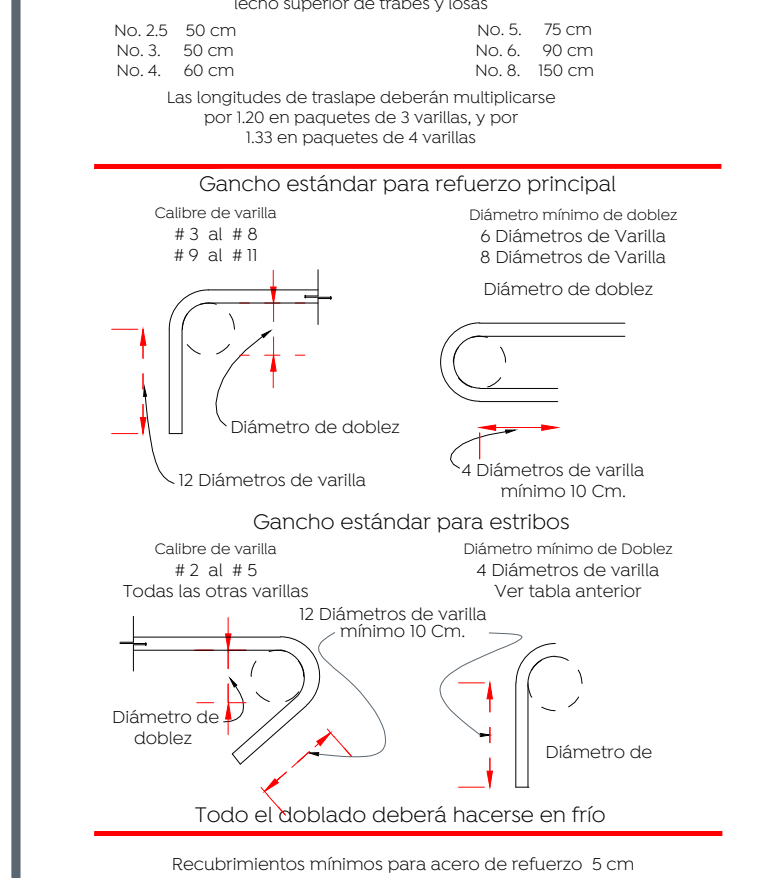
Longitud de traspase para varilla individual en lecho inferior de trabes y losas

No. 2.5	40 cm	No. 5.	60 cm
No. 3.	40 cm	No. 6.	80 cm
No. 4.	50 cm	No. 8.	100 cm
		No. 10.	180 cm

Longitud de traspase para varilla individual en lecho superior de trabes y losas

No. 2.5	50 cm	No. 5.	75 cm
No. 3.	50 cm	No. 6.	90 cm
No. 4.	60 cm	No. 8.	100 cm

Las longitudes de traspase deberán multiplicarse por 1.25 en paquetes de 3 varillas, y por 1.33 en paquetes de 4 varillas



Recubrimientos mínimos para acero de refuerzo: 5 cm

Nombre del proyecto:
 Pavimentación con concreto hidráulico de las laterales de prolongación Mariano Otero, incluye: alcantarillado sanitario, agua potable, banquetas, cruces peatonales, accesibilidad universal, ciclovia, señalética horizontal - vertical y obras complementarias, Municipio de Zapopan, Jalisco

Contenido del plano:
 Detalles estructurales caja de concreto en tangente con caída.

No. Contrato:
 DOPI-MUN-RM-PAV-LP-128-2022

Director de Obras Públicas e Infraestructura:

Ing. Ismael Jáuregui Castañeda

Jefe de la Unidad de Estudios y Proyectos:

Arq. Edwin Aguilar Escatel

Jefe de área:
 Ing. Achad Yigael Gurrola Soto

Responsable del proyecto:
 Ing. Andrés Martínez Gutiérrez

Ubicación:
 Prol. Mariano Otero lateral Sur, entre Av. Tepeyac y Prol. Av. Guadalupe, Zapopan, Jalisco

Fecha: julio 22
 Escala: Indicada
 Acotaciones: Metros Clave: APL-11

Dirección de abastecimiento y operación para su revisión operativa

Ing. José Luis Montaña Ochoa
 Director de abastecimiento y operación

Ing. María Elena Parral Acosta
 Subdirectora de alcantarillado

Ing. César Guadalupe Morales López
 Jefe de sección de alcantarillado Sector Juárez