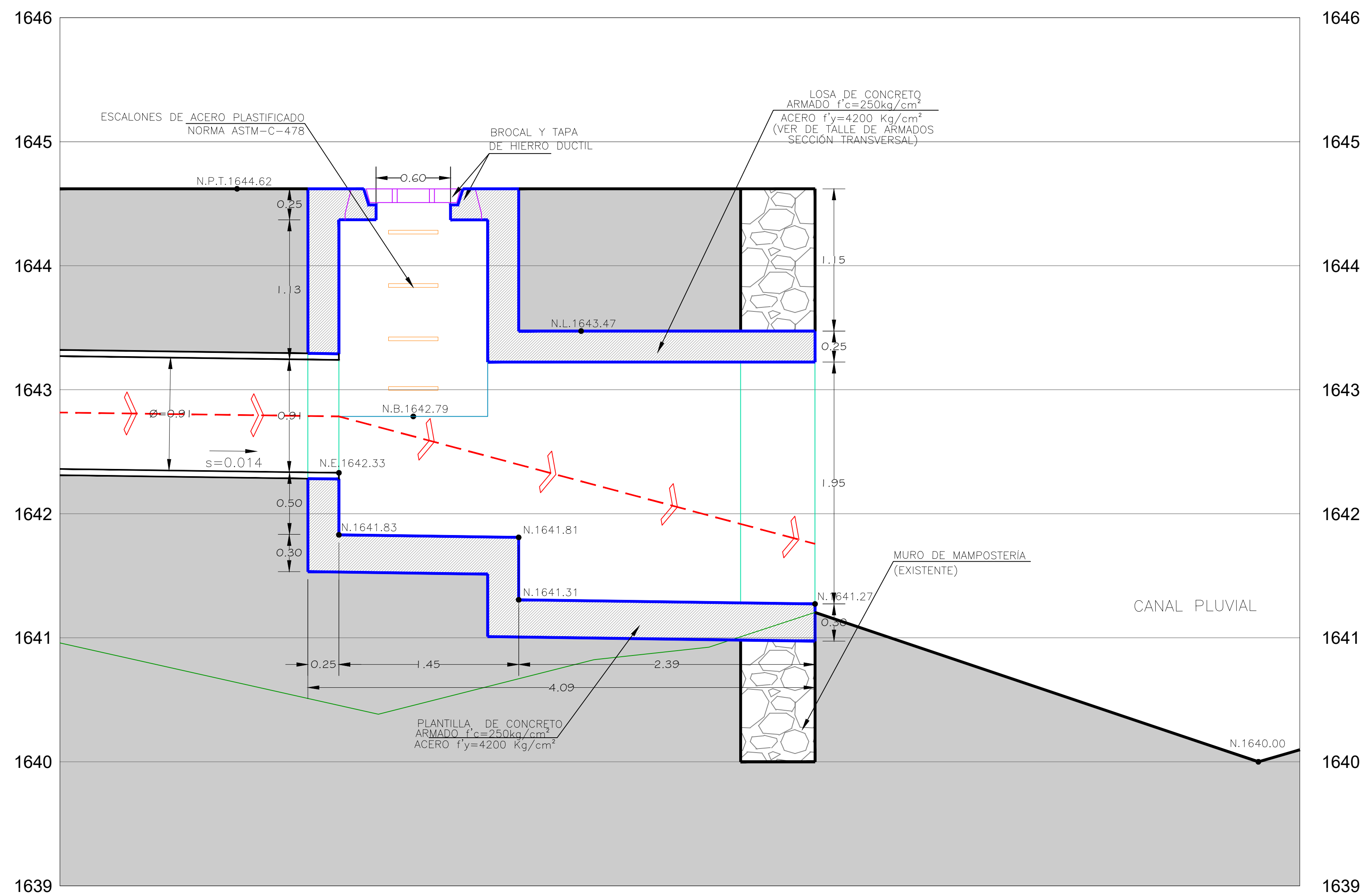
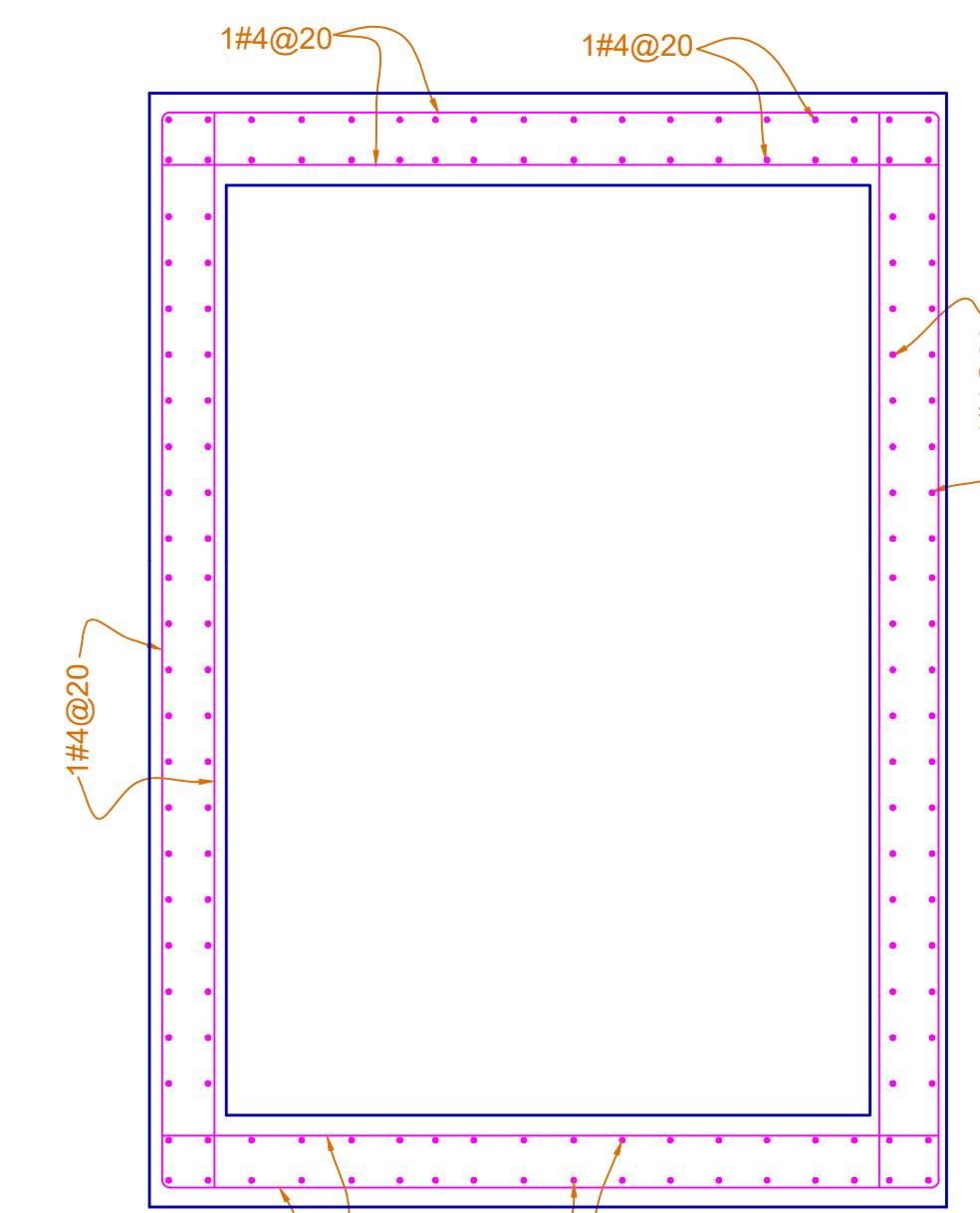


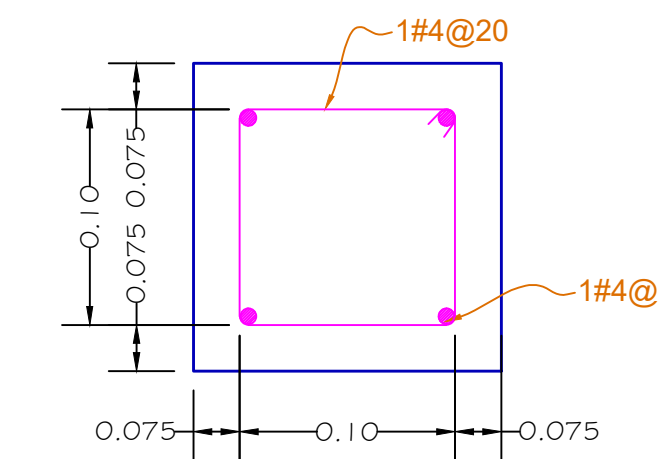
PLANTA
ESCALA 1-25



SECCIÓN A-A'
ESCALA 1-25



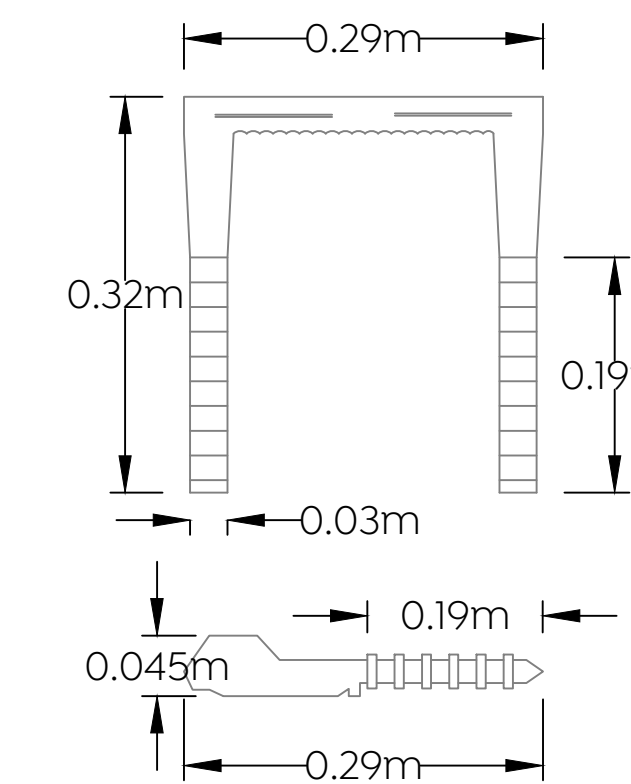
ARMADOS



DALA DE REFUERZO EN PERIMETRO DE HUECOS PARA TUBERIA

DALA REFUERZO EN HUECOS

Detalle escalera marina



Especificaciones:
 Concreto $f_c=250 \text{ Kg/cm}^2$
 Acero de refuerzo $f_y=4200 \text{ Kg/cm}^2$
 El constructor deberá sujetarse a las normas y especificaciones del reglamento de las construcciones de concreto reforzado ACI 318-99
 El Concreto será de grado B según NOM C-155-1987
 El tamaño máximo nominal del agregado grueso no será superior a:
 A) 1/5 De la separación menor entre los lados de la cimbra,
 B) 1/3 Del peralte de la losa
 C) 3/4 Del espaciamiento mínimo libre entre las varillas o alambres individuales de refuerzo o paquetes
 El concreto que sea expuesto a sales descongelantes, agua salobre, agua de mar, o salpicaduras de estas fuentes deberá cumplir con la relación agua/cemento:0.40 sin aire incluido.
 En clima caliente deberá darse la atención adecuada a los componentes, a los métodos de producción, al manejo, a la colocación, a la protección y al curado a fin de evitar temperaturas excesivas en el concreto o evaporación del agua, que podrían dañar la resistencia requerida o las condiciones de servicio del elemento o de la estructura.
 En caso de discrepancia entre las dimensiones a escala en los planos y los números de las

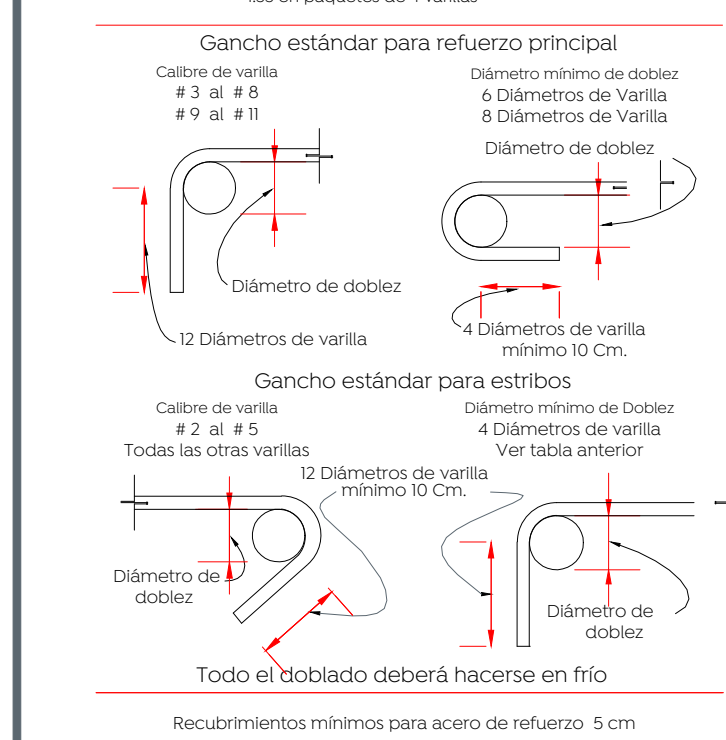
acotaciones, regístran los números.
 No se traspasará más del 50% de las varillas de cada lecho dentro de una zona igual a una longitud de traspase. Secciones 12.4.13.15.12.16
 Longitud de traspase para varilla individual en lecho inferior de trabes y losas.

No. 2.5	40 cm	No. 5.	60 cm
No. 3.	40 cm	No. 6.	80 cm
No. 4.	50 cm	No. 8.	115 cm

Longitud de traspase para varilla individual en lecho superior de trabes y losas:

No. 2.5	50 cm	No. 5.	75 cm
No. 3.	50 cm	No. 6.	90 cm
No. 4.	60 cm	No. 8.	130 cm

Las longitudes de traspase deberán multiplicarse por 1.20 en paquetes de 3 varillas, y por 1.33 en paquetes de 4 varillas.



Nombre del proyecto:
Pavimentación con concreto hidráulico de las laterales de prolongación Mariano Otero, incluye: alcantarillado sanitario, agua potable, banquetas, cruces peatonales, accesibilidad universal, ciclovia, señalética horizontal - vertical y obras complementarias, Municipio de Zapopan, Jalisco

Contenido del plano:
Detalles estructurales caja de concreto descarga a arroyo.

No. Contrato:
DOPI-MUN-RM-PAV-LP-128-2022

Director de Obras Públicas e Infraestructura:
Ing. Ismael Jáuregui Castañeda

Jefe de la Unidad de Estudios y Proyectos:
Arq. Edwin Aguilar Escatel

Jefe de área:
Ing. Adhad Yigael Gurrola Soto Responsable del proyecto:
Ing. Andrés Martínez Gutiérrez

Ubicación:
Prol. Mariano Otero lateral Sur, entre Av. Tepeyac y Prol. Av. Guadalupe, Zapopan, Jalisco

Fecha: **Julio 22**
 Escala: **Indicada**
 Acotaciones: **Metros** Clave: **APL-12**

Dirección de abastecimiento y operación para su revisión operativa		
Ing. José Luis Montaño Oschoa Director de abastecimiento y operación	Ing. María Elena Parral Acosta Subdirectora de alcantarillado	Ing. César Guadalupe Morales López Jefe de sección de alcantarillado Sector Juárez