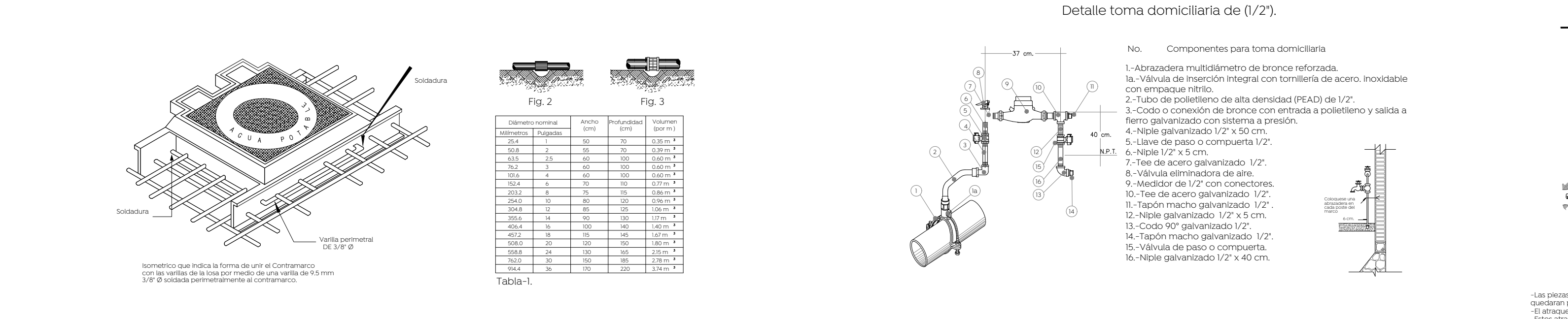
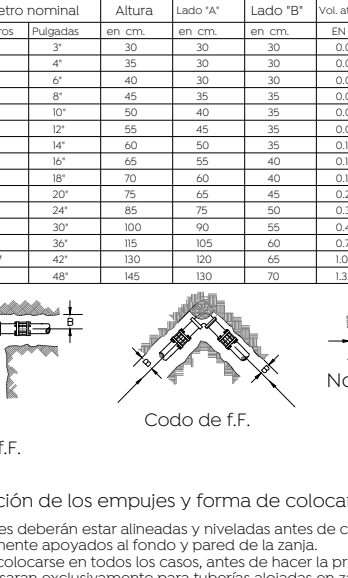


Válvula check sanitaria.



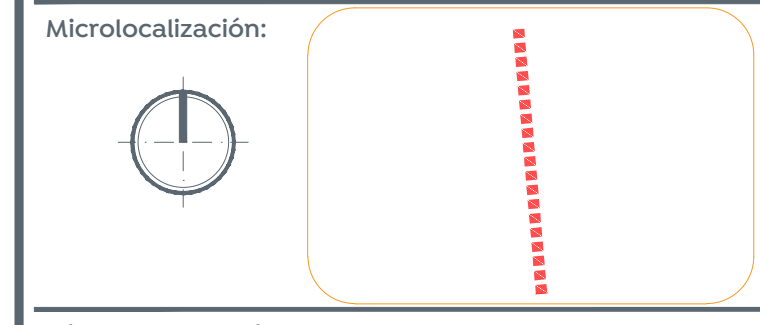
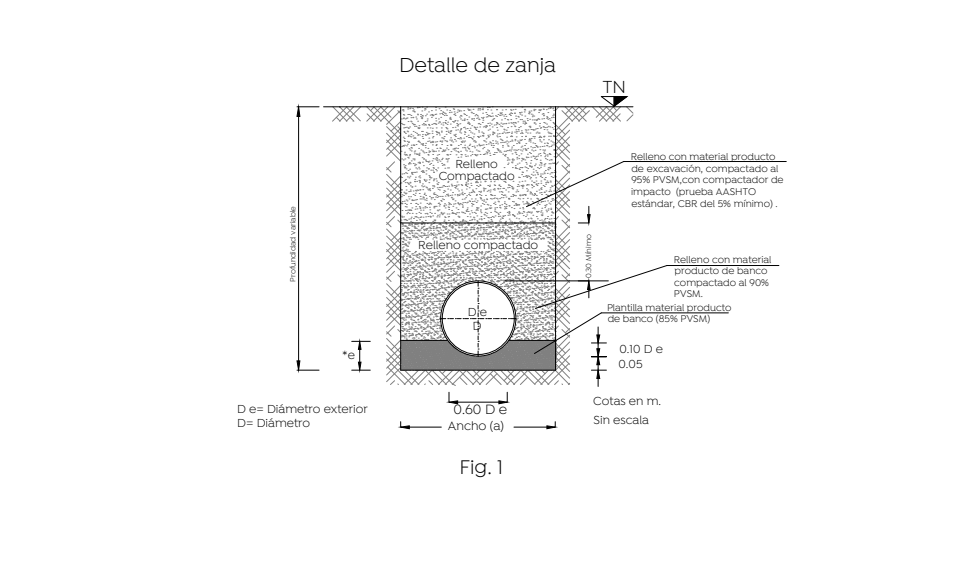
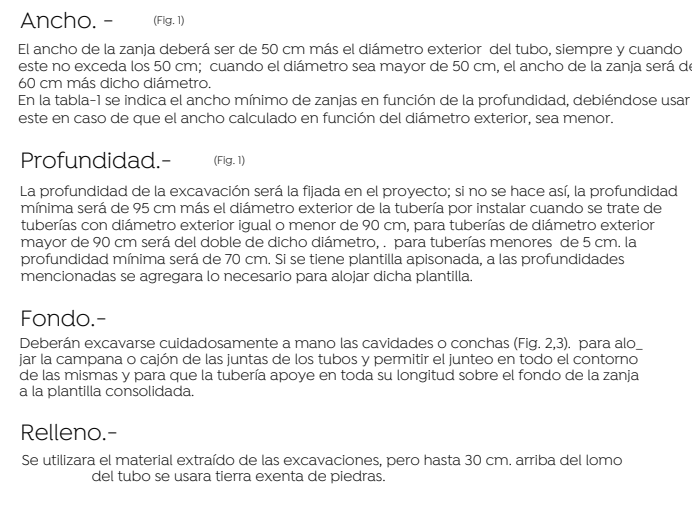
Detalle toma domiciliaria de 1/2".



Dirección de los empujes y forma de colocar los atraques.

Datos para cajas de válvulas de compuerta con vistago fijo															
Caja tipo	Dámetro (mm)	Carretillo (mm)	h (mm)	h' (mm)	h'' (mm)	h''' (mm)	h'''' (mm)	h''''' (mm)	h'''''' (mm)	h''''''' (mm)	h'''''''' (mm)	h''''''''' (mm)	h'''''''''' (mm)	h''''''''''' (mm)	h'''''''''''' (mm)
1	100x80	1	146	143	200	150	150	150	150	150	150	150	150	150	150
2	200x80	1	139	137	210	160	160	160	160	160	160	160	160	160	160
3	400x80	1	127	123	210	170	170	170	170	170	170	170	170	170	170
4	100x80	2	146	143	210	150	150	150	150	150	150	150	150	150	150
5	200x80	2	139	137	210	160	160	160	160	160	160	160	160	160	160
6	300x80	2	133	130	210	160	160	160	160	160	160	160	160	160	160
7	400x80	2	127	123	210	170	170	170	170	170	170	170	170	170	170
8	100x80	2	146	143	210	150	150	150	150	150	150	150	150	150	150
9	200x80	2	139	137	210	160	160	160	160	160	160	160	160	160	160
10	300x80	2	133	130	210	160	160	160	160	160	160	160	160	160	160
11	400x80	2	127	123	210	170	170	170	170	170	170	170	170	170	170
12	100x80	3	146	143	210	150	150	150	150	150	150	150	150	150	150
13	200x80	3	139	137	210	160	160	160	160	160	160	160	160	160	160

Zanjas para tubería de agua potable.



- Alcances generales:
- Línea existente de 4" Ø. a conservar
 - 10 Número de cruceo
 - Línea de 4" Ø.
 - Línea de 6" Ø.
 - Línea de 8" Ø.
 - Línea de 10" Ø.
 - Línea de 12" Ø.
 - Línea de 14" Ø.
 - Línea de 16" Ø.
 - Línea de 20" Ø.
 - Válvula de desfogue.
 - Válvula de admisión expulsión de aire.
 - Longitud de tramo (m).
 - Válvula de seccionamiento.
 - Levantamiento topográfico
 - Límite banqueta proyecto

Nombre del proyecto:
Modernización a la Red de Vía Urbana, Zona Sur A, incluye: pavimentación, alcantarillado sanitario, agua potable, banquetas, cruces peatonales, accesibilidad universal, señalética horizontal-vertical y obras complementarias, Municipio de Zapopan, Jalisco

Contenido del plano:
Agua potable y detalles.

No. Contrato:
DOPI-MUN-RM-PAV-LP-129-2022.

Director de Obras Públicas e Infraestructura:
Ing. Ismael Jáuregui Castañeda

Jefe de la Unidad de Estudios y Proyectos:
Ing. Edwín Aguilar Escatel

Responsable del proyecto:
Ing. Achad Yigael Gurrola Soto / **Ing. Andrés Martínez Gutiérrez.**

Ubicación:
Calle José Guadalupe Gallo de Av. Adolfo López Mateos a Calle San Fernando, Colonia Agua Blanca, Zapopan, Jalisco.

Fecha: agosto 2022
 Escala: 1:750
 Acotaciones: Clave: APO-01
 Metros