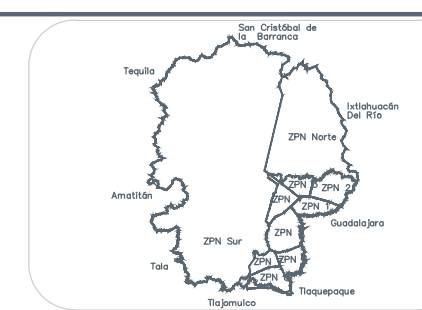
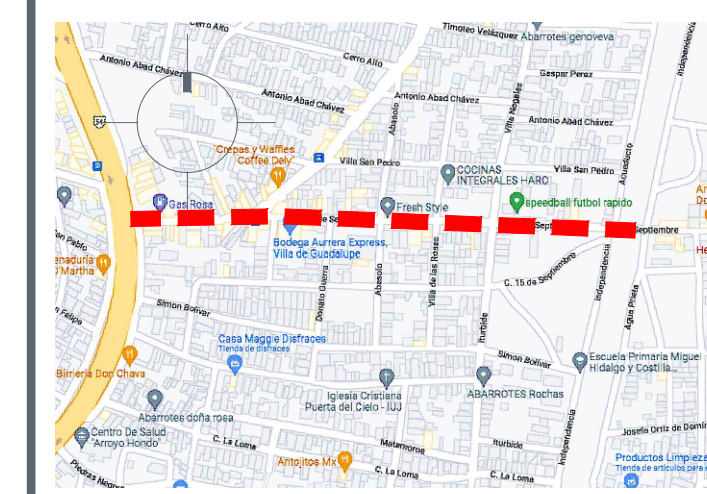


Macrolocalización:



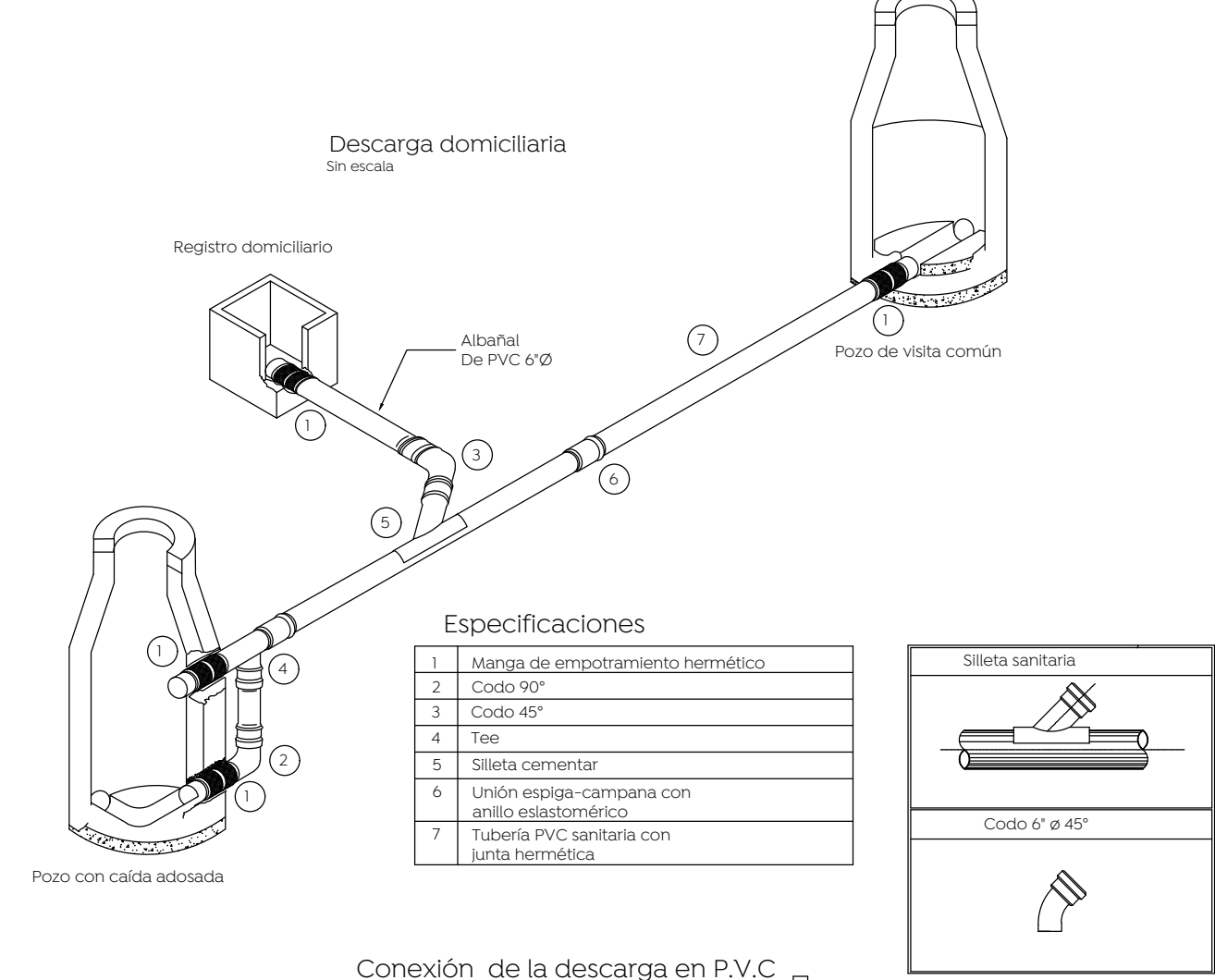
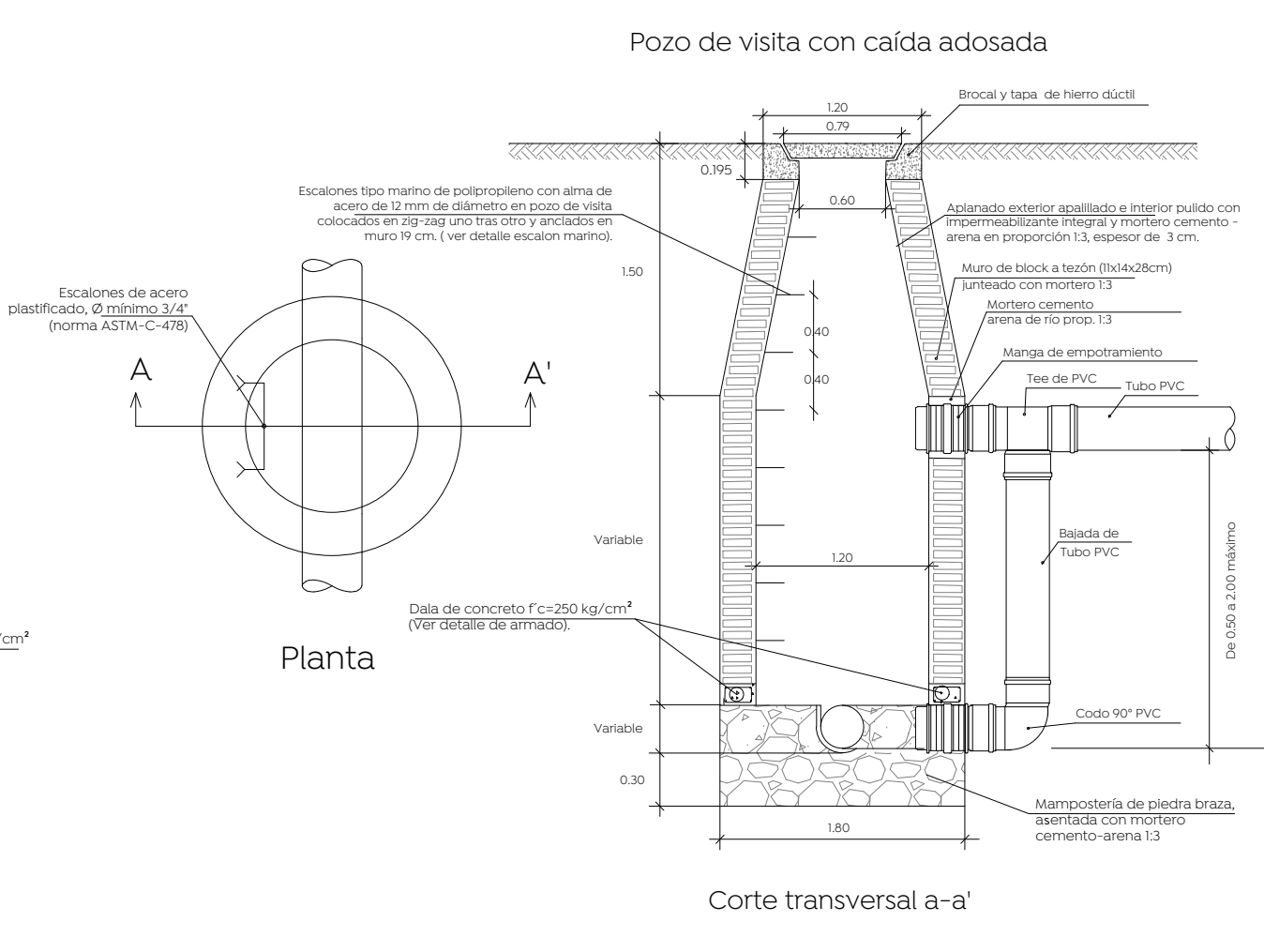
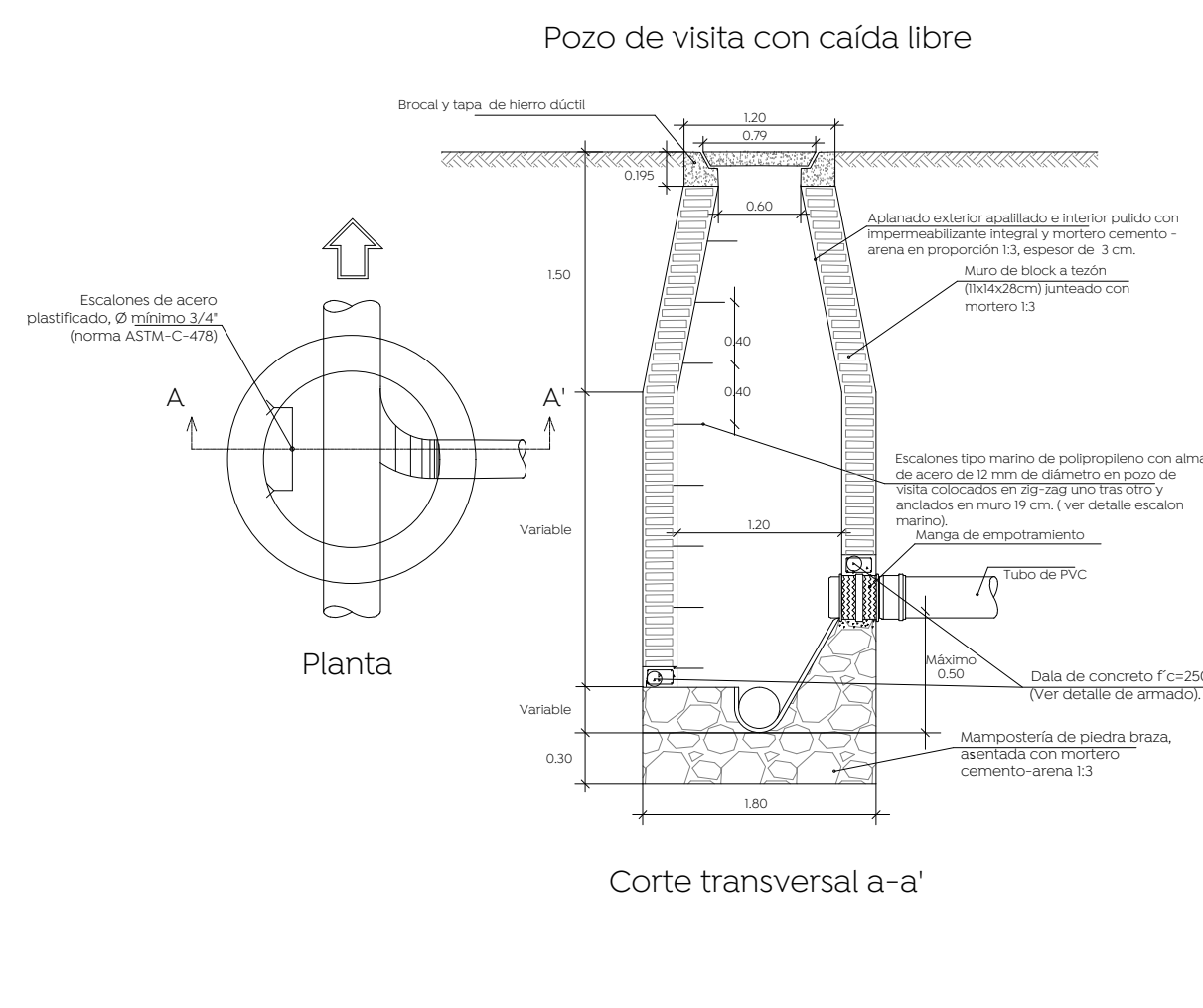
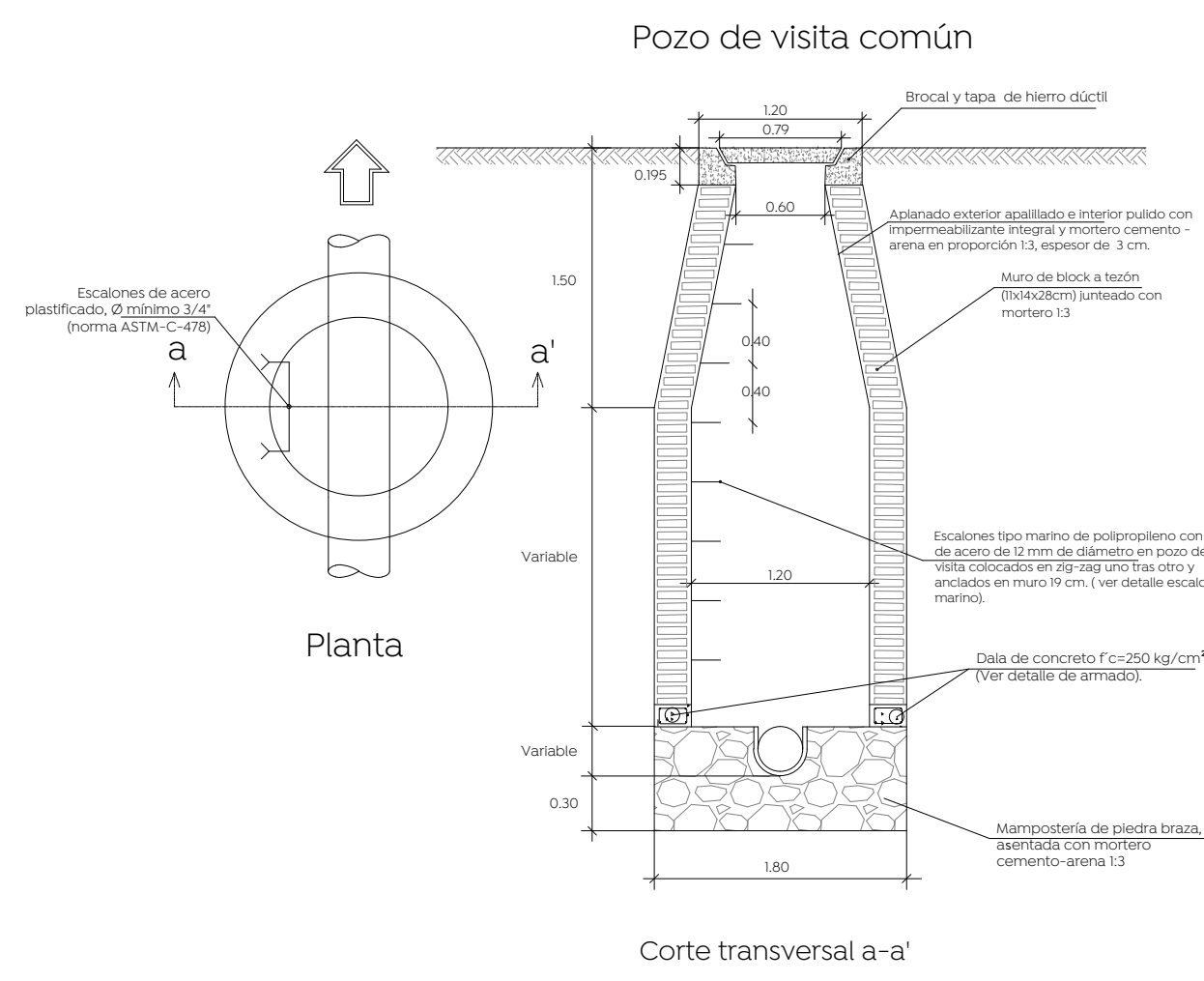
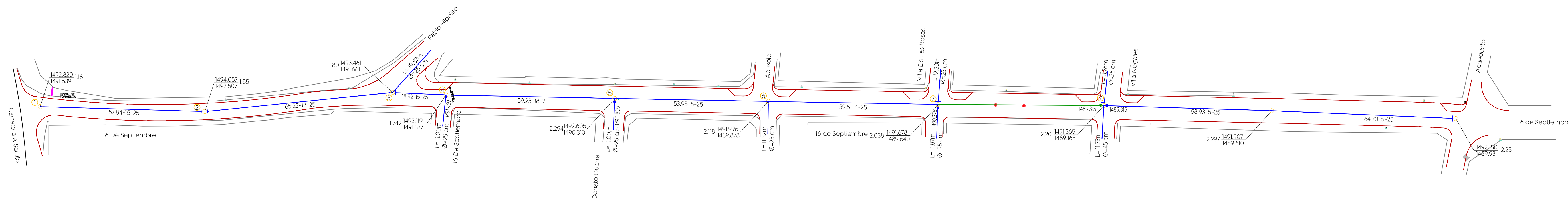
Microlocalización:



Simbología:

Red sanitaria existente a conservar	
Red sanitaria proyecto	
Sentido de flujo sanitario	
Pozo de visita	
Registro con caída adosada	
Registro con caída libre	
Longitud-pendiente-diámetro	103.16 -10.0- 45
Cota de rasante	1594.20, 2.80
Profundidad	1591.40
Número de registro	36
Levantamiento topográfico	
Límite de banquetta proyecto	

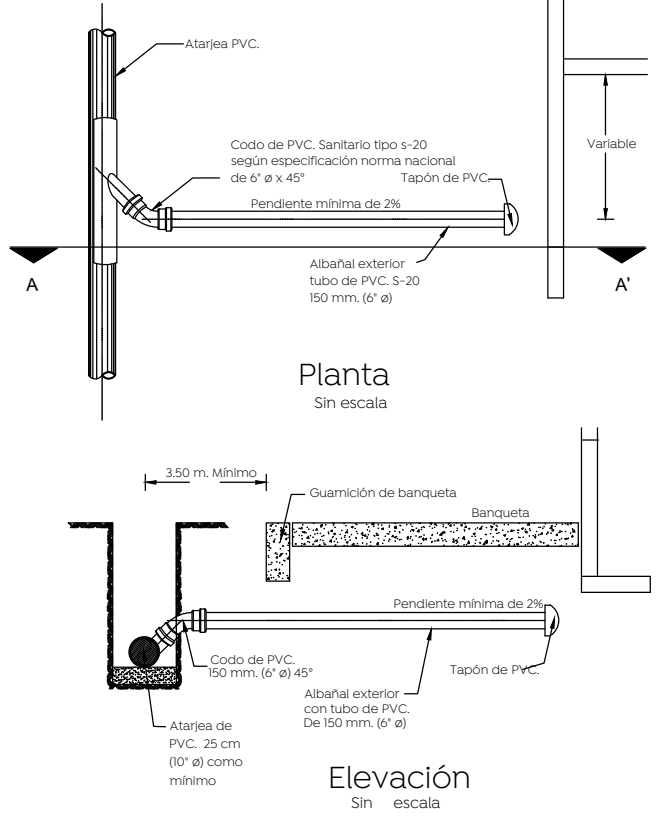
01 Planta 1
 Alcantarillado sanitario calle 16 de septiembre - 1:750



Especificaciones

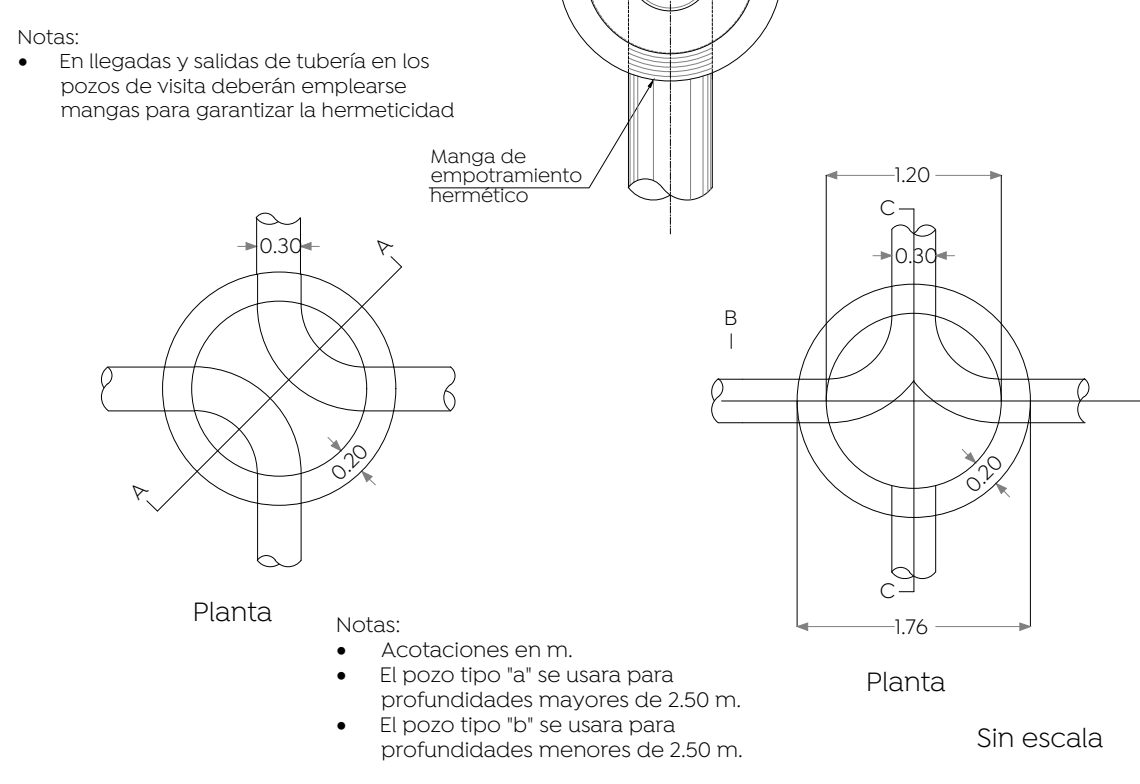
1	Manga de empotramiento hermético
2	Codo 90°
3	Codo 45°
4	Tee
5	Silieta cementaria
6	Unión espiga-campana con anillo elastomérico
7	Tubería PVC sanitaria con junta hermética

Conexión de la descarga en P.V.C



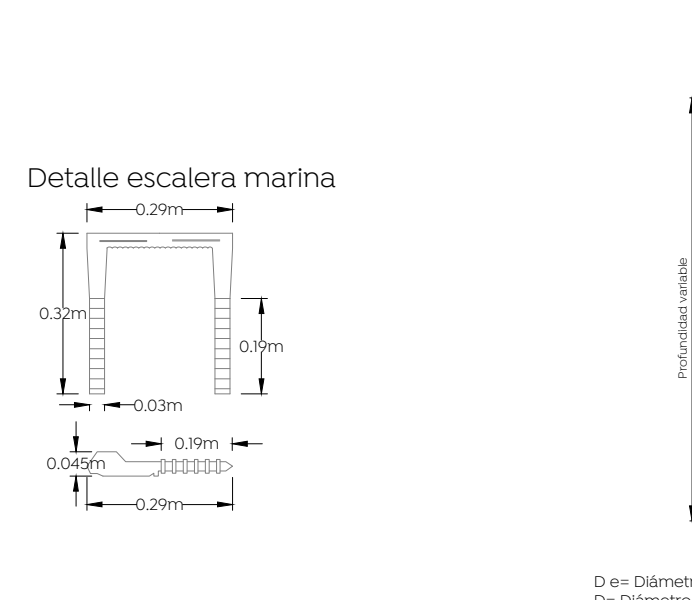
Armado en dalas para pozos de visita, según profundidad

H= 0 a 1.00 m 3#3 E #3 @ 10 cm. 2#4 2#3	H= 1.01 a 2.00 m 3#3 E #3 @ 12.5 cm. 2#4 2#3	H= 2.01 a 3.00 m 3#3 E #3 @ 12.5 cm. 3#5
H= 3.01 a 4.00 m 2#4 2#4 E #3 @ 15 cm. 3#5	H= 4.01 a 5.00 m 2#4 2#4 E #3 @ 15 cm. 3#5 2#3	H= 5.01 a 6.00 m 2#4 1#3 E #3 @ 15 cm. 6#4



Notas:

- Acotaciones en m.
- El pozo tipo "a" se usará para profundidades mayores de 2.50 m.
- El pozo tipo "b" se usará para profundidades menores de 2.50 m.



Datos de zanja

Díámetro nominal (d)	Ancho (a)	Profundidad mínima (cm)
61	24	130
45	18	110
40	16	100
35	14	90
30	12	85
25	10	80

Nombre del proyecto:
 Modernización a la Red de Vía Urbana, Zona Norte B, incluye: pavimentación, alcantarillado sanitario, agua potable, banquetas, cruces peatonales, accesibilidad universal, señalética horizontal - vertical y obras complementarias, Municipio de Zapopan, Jalisco

Contenido del plano:
 Alcantarillado sanitario y detalles

No. Contrato:
 DOPI-MUN-RM-PAV-LP-134-2022

Director de Obras Públicas e Infraestructura:
 Ing. Ismael Jáuregui Castañeda

Jefe de la Unidad de Estudios y Proyectos:
 Arq. Edwin Aguilar Escatlet

Jefe de Área:
 Ing. Adhaz Yigeal Gurrola Soto

Responsable del proyecto:
 Ing. Andrés Martínez Gutiérrez

Ubicación:
 Calle 16 de septiembre, de Carretera a Saltillo a calle Acueducto, colonia Villas de Guadalupe, Jalisco

Fecha: agosto 22
 Escala: 1:750
 Acotaciones: Metros

Clave:
AS-01