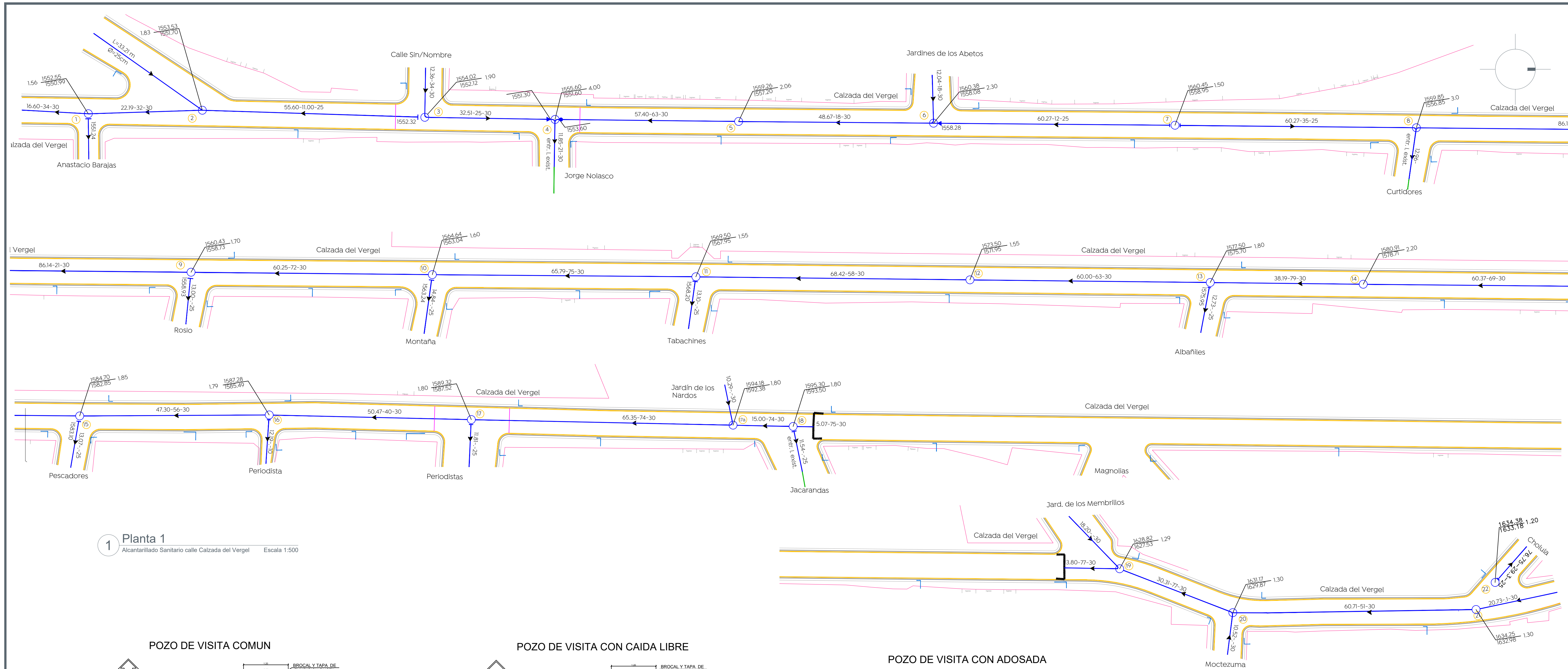


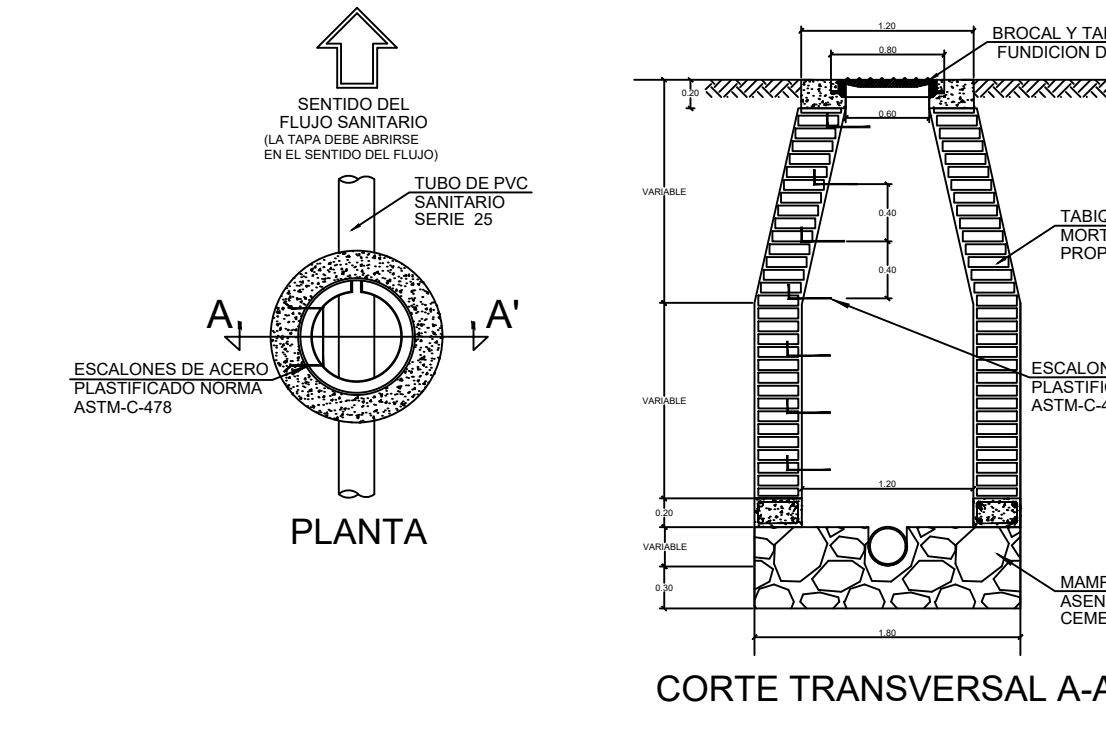
Simbología:

Red sanitaria existente a conservar	
Red sanitaria proyecto	
Sentido de flujo sanitario	
Pozo de visita	
Pozo de visita cabeza	
Registro con calda adosada	
Registro con calda libre	
Longitud-pendiente-díámetro	103.16 -10.0- 45
Cota de rasante	1594.20 -2.80
Cota de arrastre	1591.40
Número de registro	
Límite de Propiedad	
Límite de banqueta proyecto	
Pozo de visita Proyecto	
Pozo de visita Existente	

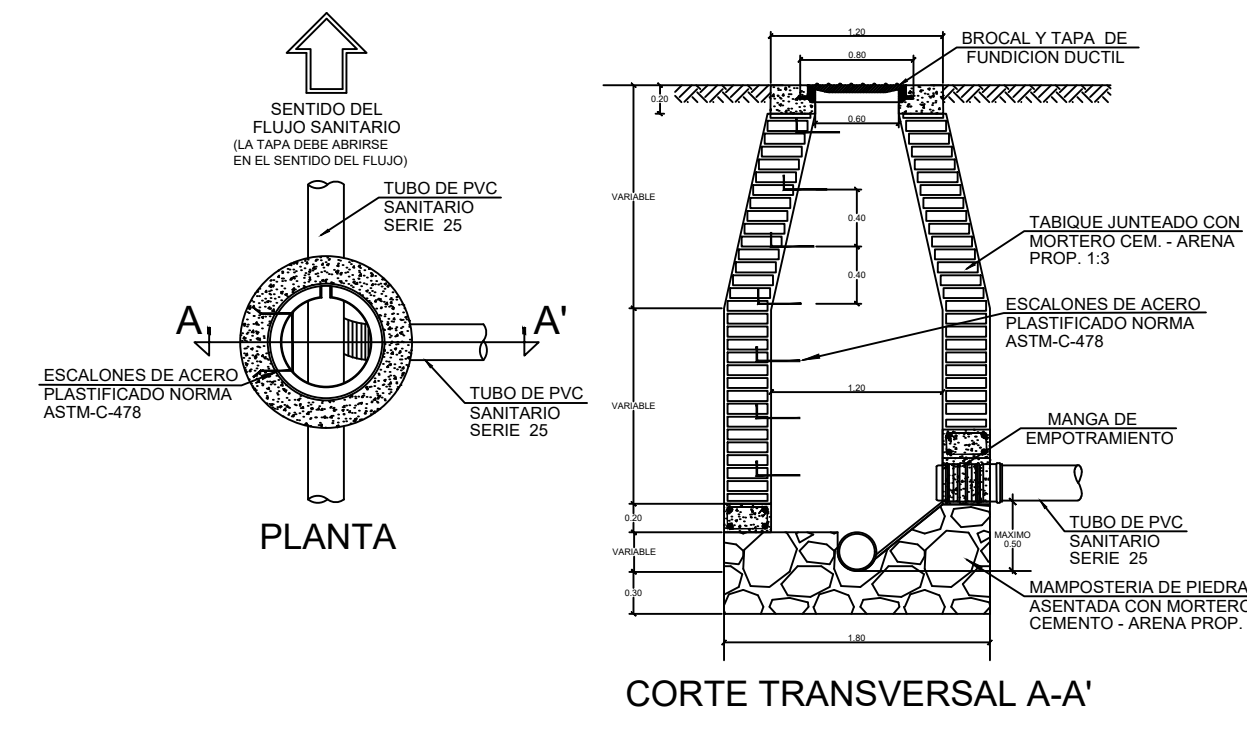


1 Planta 1
Alcantarillado Sanitario calle Calzada del Vergel Escala 1:500

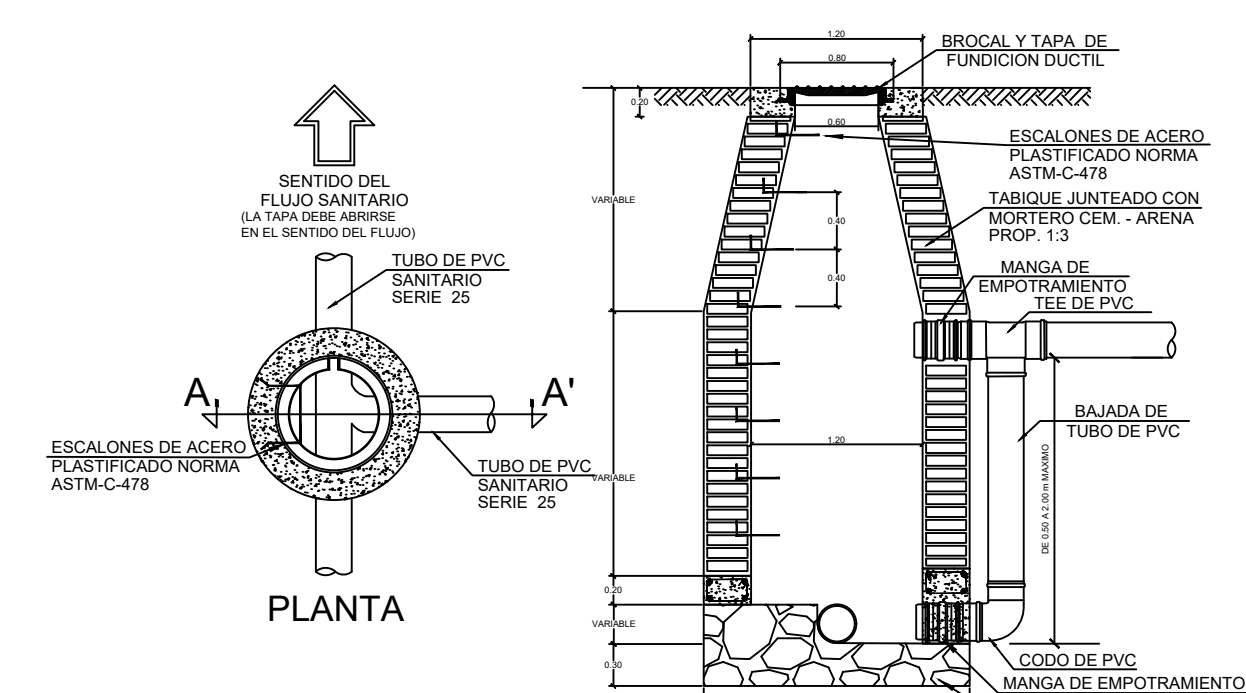
POZO DE VISITA COMUN



POZO DE VISITA CON CAIDA LIBRE

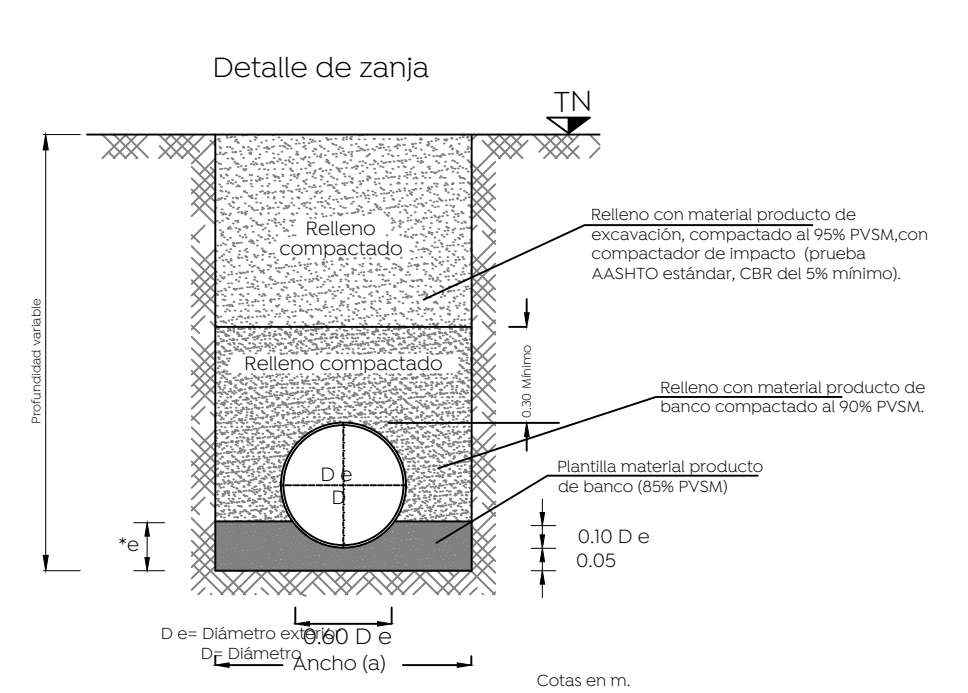


POZO DE VISITA CON ADOSADA



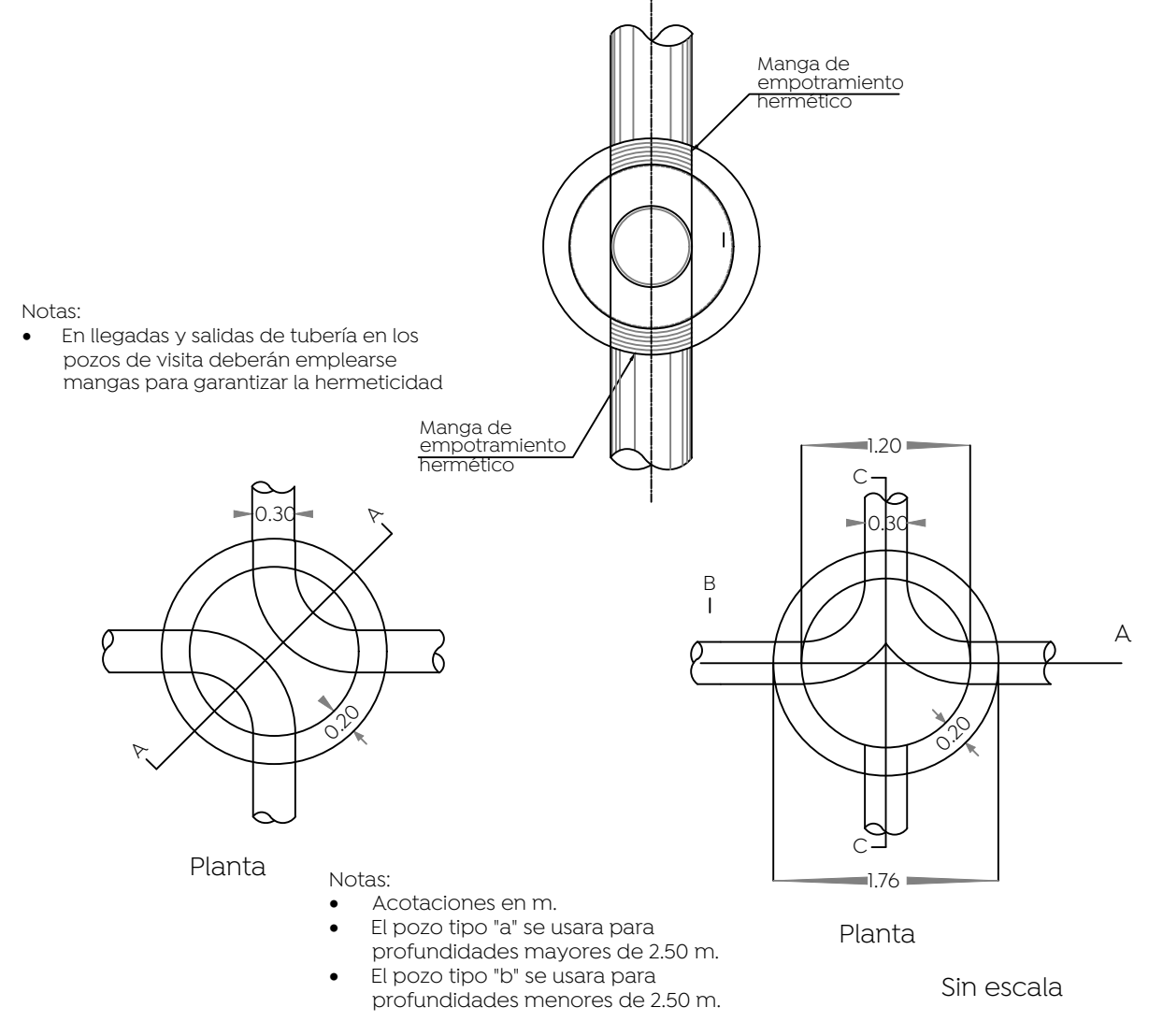
Armado en dalas para pozos de visita, según profundidad

H= 0 a 1.00 m 3#3 E #3 @ 10 cm. 2#4 1#3	H= 1.01 a 2.00 m 3#3 E #3 @ 12.5 cm. 2#4 2#3	H= 2.01 a 3.00 m 3#3 E #3 @ 12.5 cm. 3#5
H= 3.01 a 4.00 m 2#4 2#4 3#5 E #3 @ 15 cm.	H= 4.01 a 5.00 m 2#4 2#4 3#5 2#3 E #3 @ 15 cm.	H= 5.01 a 6.00 m 2#4 1#3 2#4 E #3 @ 15 cm. 6#4 0.30

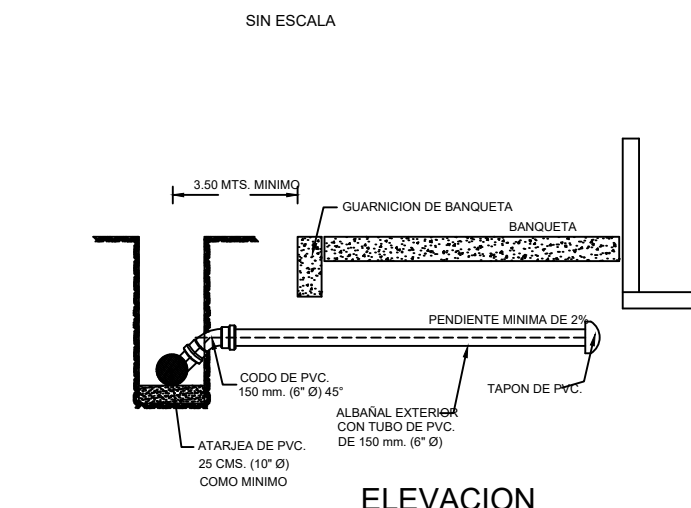
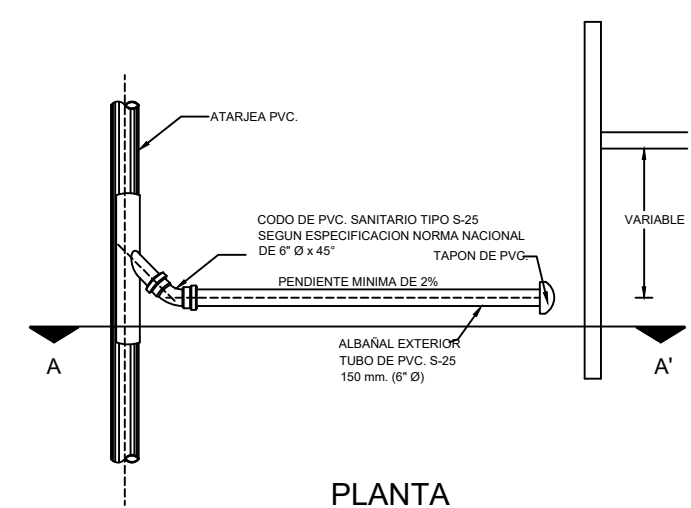


Datos de zanja

Díámetro nominal (d)	Ancho	Profundidad
cm	cm.	militina
61	24	130
45	18	110
40	16	100
35	14	90
30	12	85
25	10	80



CONEXION DE LA DESCARGA EN P.V.C



Nombre del proyecto:
 Modernización a la Red de Vía Urbana, Zona Norte A, Incluye Pavimentación, Alcantarillado Sanitario, Agua Potable, Banquetas, Cruces Peatonales, Accesibilidad Universal, Señalética Horizontal-Vertical y Obras Complementarias, Municipio de Zapopan, Jalisco.

Contenido del plano:
Planta general alcantarillado sanitario y detalles

No. Contrato:
 DOPI-MUN-RM-PAV-LP-133-2022

Director de Obras Públicas e Infraestructura:
 Ing. Ismael Jáuregui Castañeda

Jefe de la Unidad de Estudios y Proyectos:
 Arq. Edwin Aguilar Escatel

Jefe de área:
 Ing. Adhax Yigael Gurrola Soto

Responsable del proyecto:
 Ing. Andrés Martínez Gutiérrez

Ubicación:
 Calle Calz del Vergel de Cholula a Anastacio Barajas.
 Col. Las Cabañitas.

Fecha: Agosto 22
 Escala: 1:500
 Acotaciones: Metros Clave: AS-01