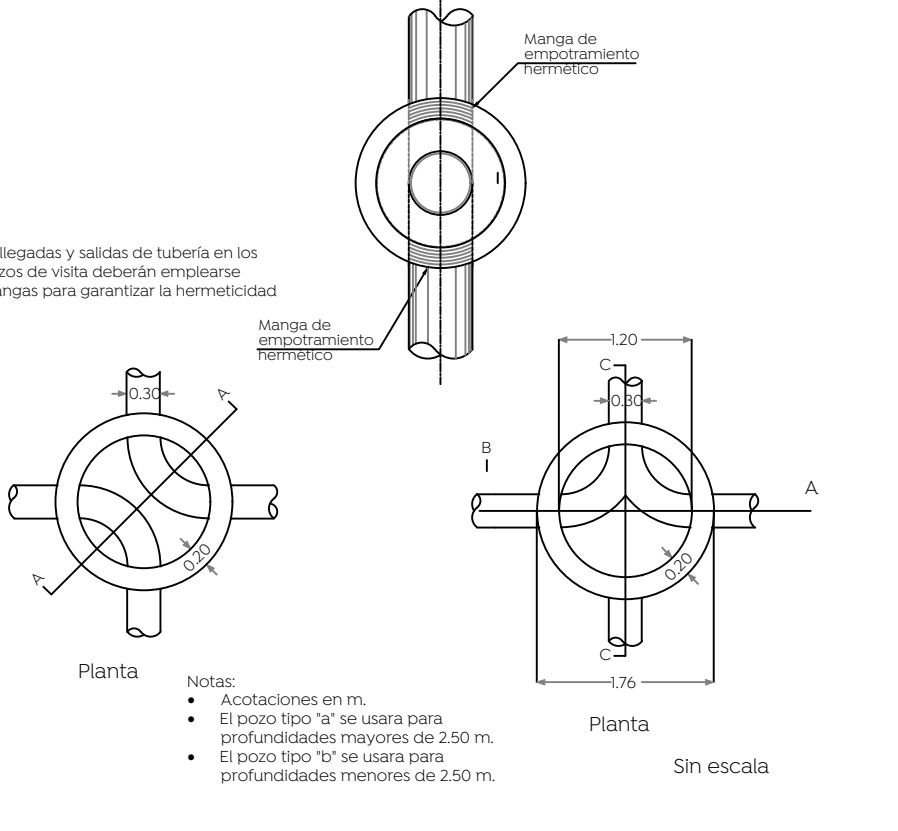
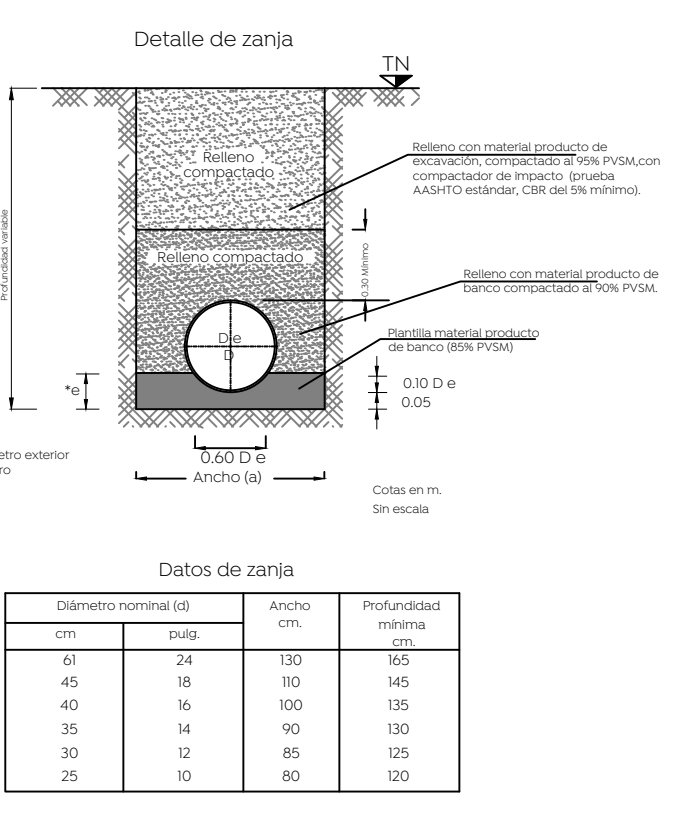
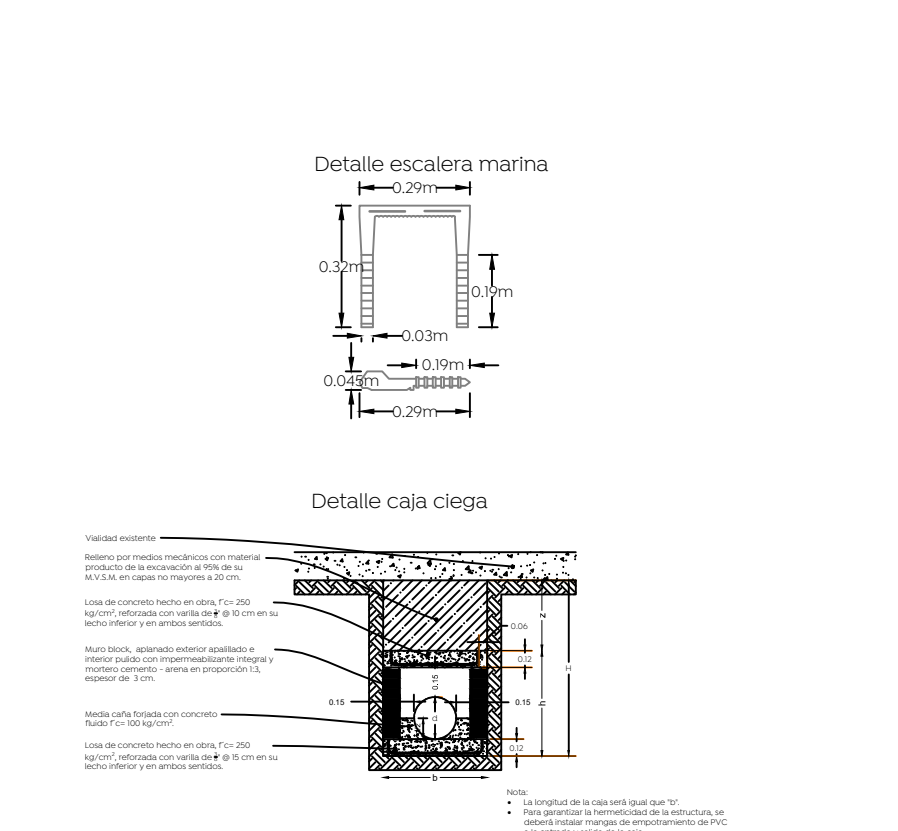
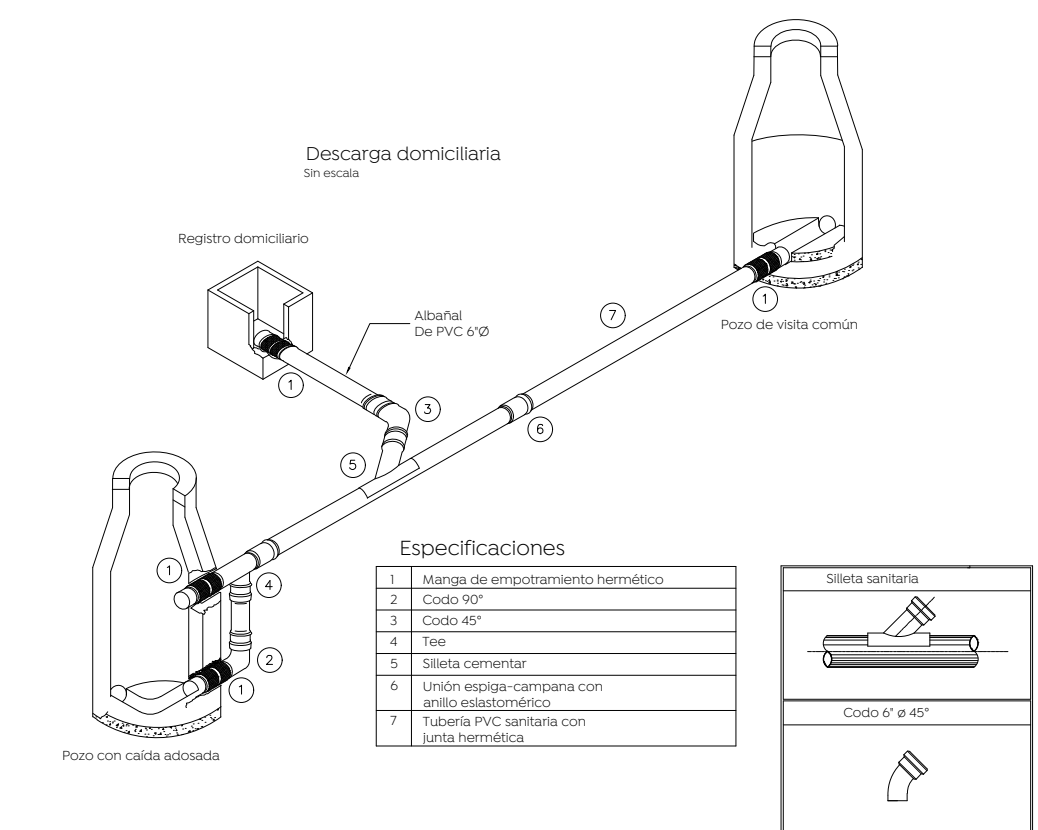
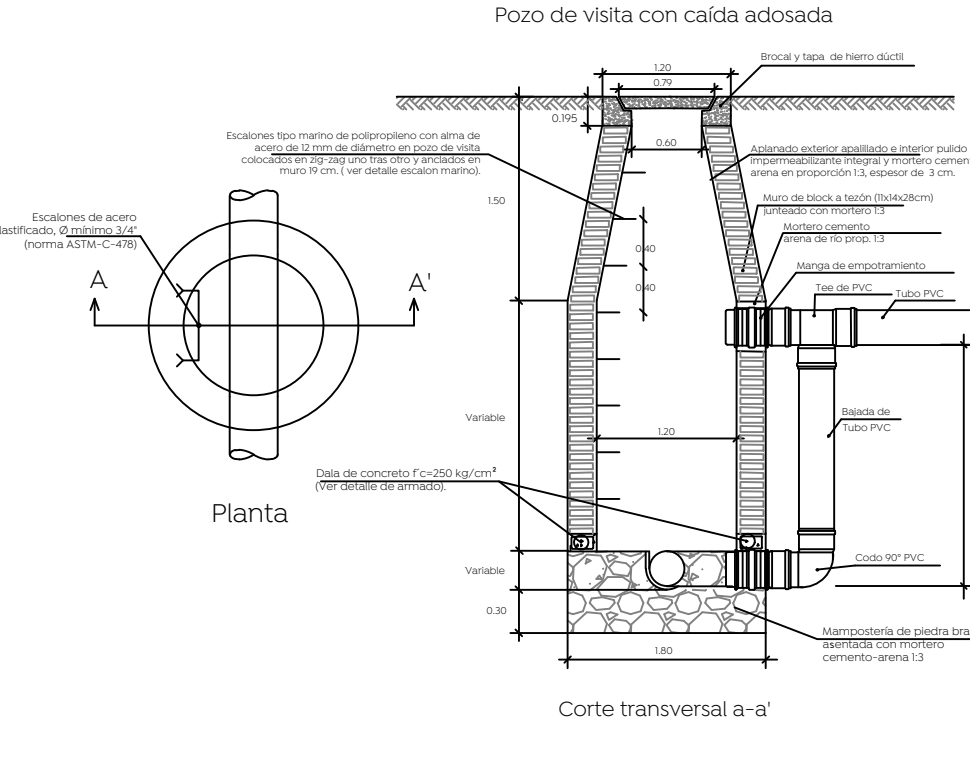
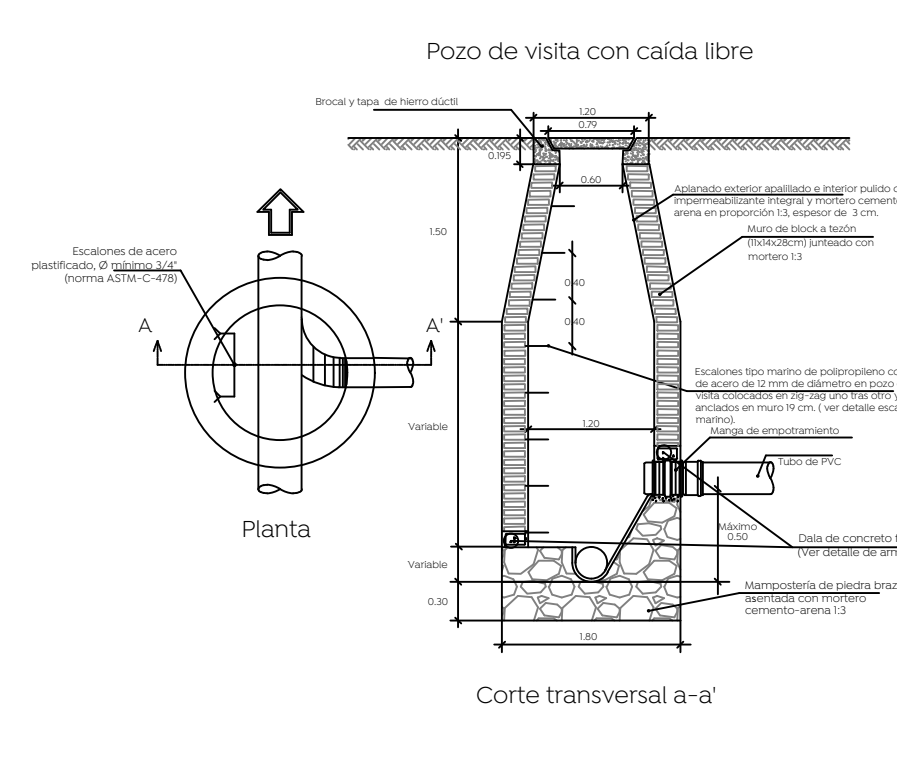
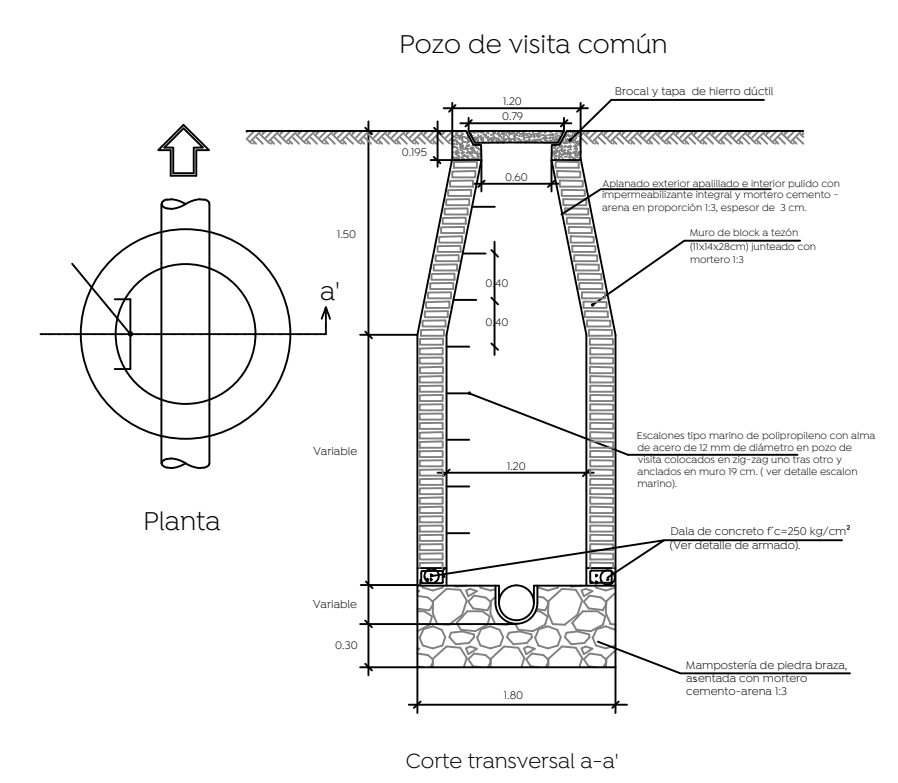
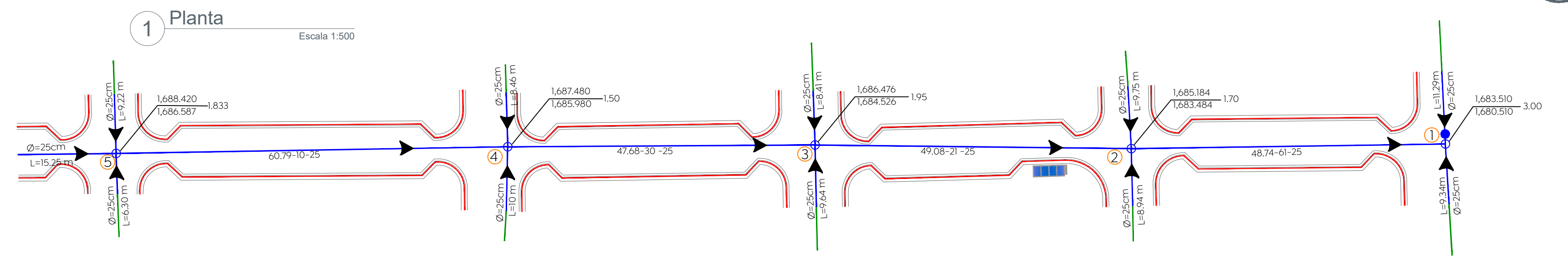




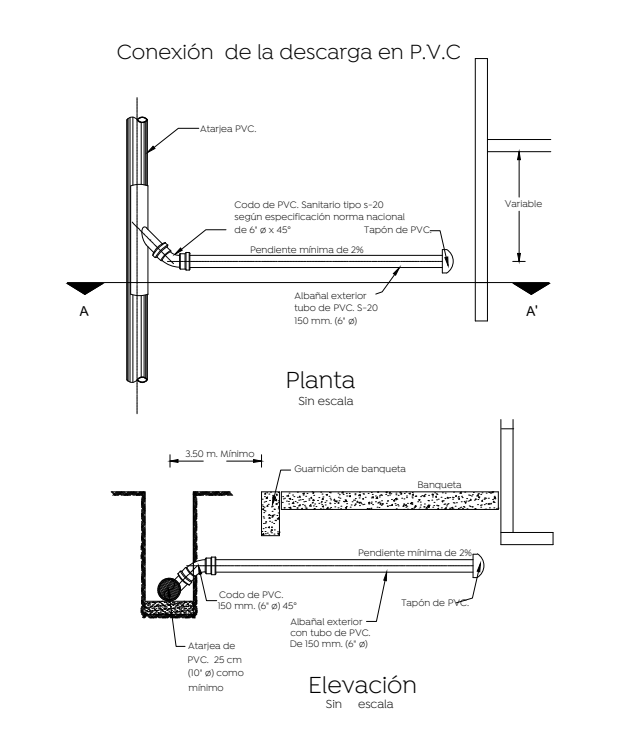
Simbología:

Red sanitaria existente a conservar	
Red sanitaria proyectada	
Sentido de flujo sanitario	
Pozo de vista	
Registro con caída adosada	
Registro con caída libre	
Longitud-pendiente-diámetro	103.16 -10.0- 45
Cota de rasante	1594.20
Profundidad	1594.40
Cota de arrastre	1594.40
Número de registro	5
Levantamiento topográfico	
Límite de banquetta proyectada	
Pozo de vista existente a conservar	



Armado en dalas para pozos de vista, según profundidad

H= 0 a 1.00 m	H= 1.01 a 2.00 m	H= 2.01 a 3.00 m
H= 3.01 a 4.00 m	H= 4.01 a 5.00 m	H= 5.01 a 6.00 m



Nombre del proyecto:
 Modernización a la Red de Vía Urbana, Zona Sur A, incluye: pavimentación, alcantarillado sanitario, agua potable, banquetas, cruces peatonales, accesibilidad universal, señalética horizontal-vertical y obras complementarias, Municipio de Zapopan, Jalisco

Contenido del plano:
 Alcantarillado sanitario y detalles.

No. Contrato:
 DOP-MUN-RM-PAV-LP-129-2022.

Director de Obras Públicas e Infraestructura:
 Ing. Ismael Jáuregui Castañeda

Jefe de la Unidad de Estudios y Proyectos:
 Arq. Edwin Aguilar Escatell

Jefe de área: Ing. Adhad Yigael Gurrola Soto
Responsable del proyecto: Ing. Andrés Martínez Gutiérrez.

Ubicación:
 Calle Paseo de la Primavera de calle Las Estrellas a Prol. Av. Guadalupe Colonia Arenales Tapatíos, Zapopan, Jalisco.

Fecha: agosto 2022
Escala: 1:500
Acotaciones: Metros
Clave: AS-01