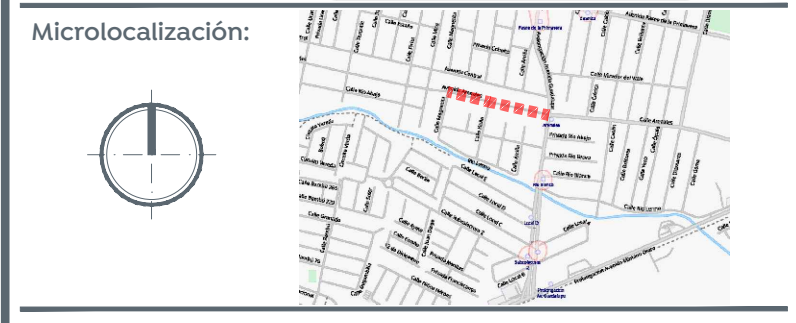
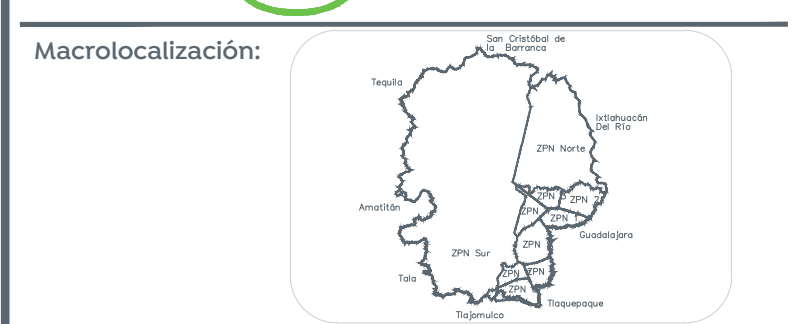
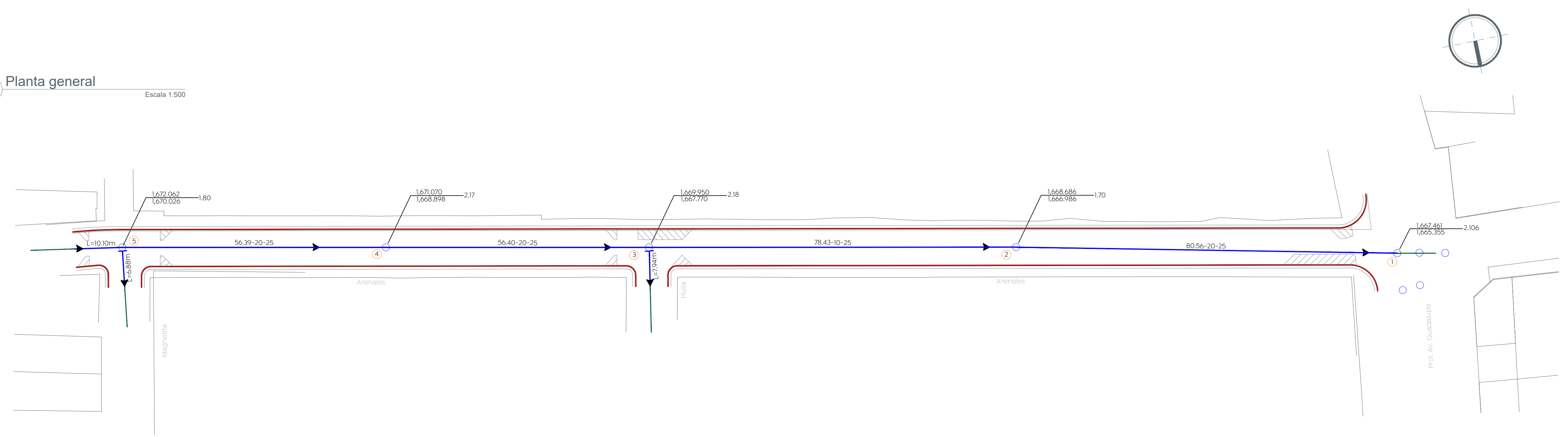
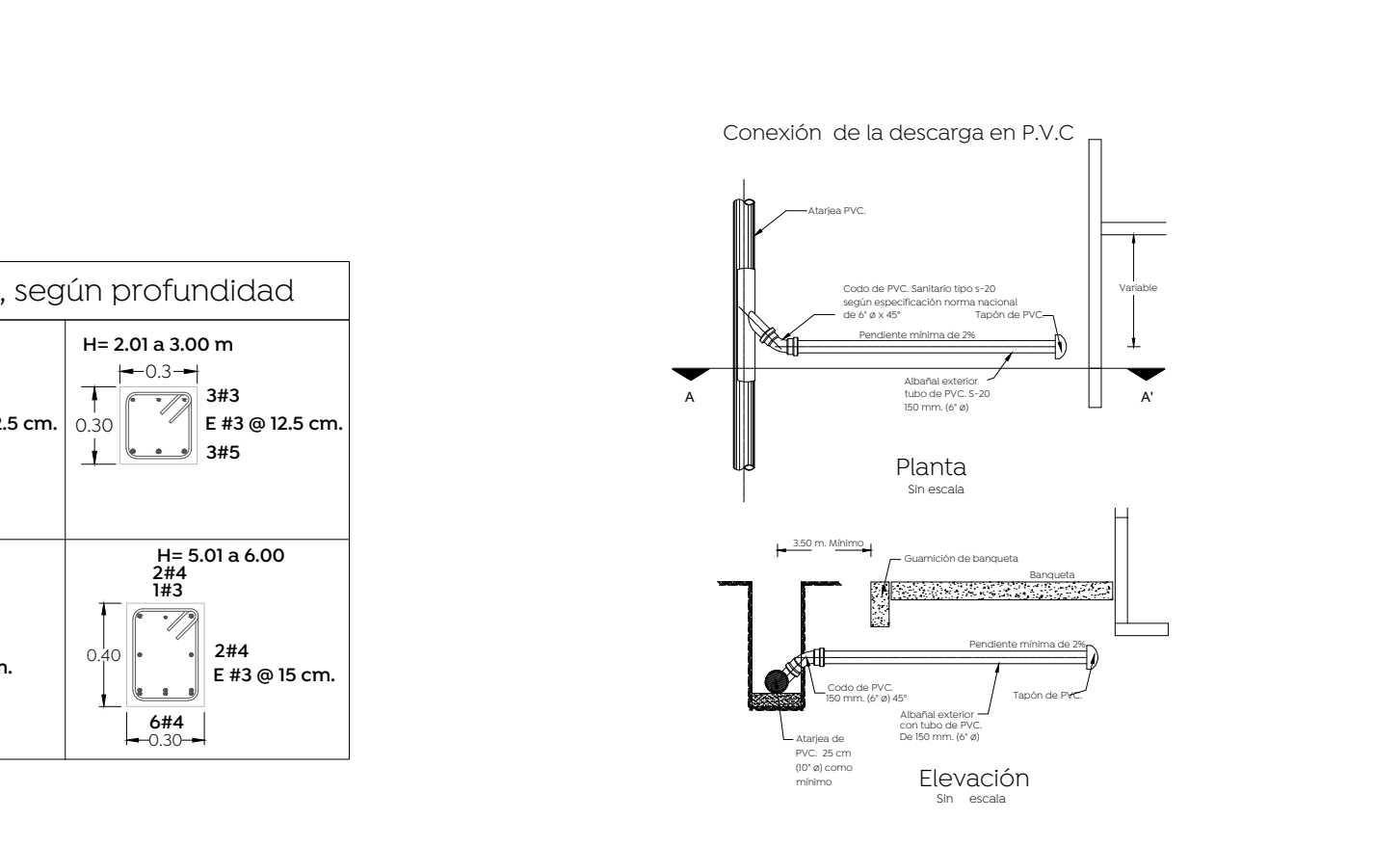
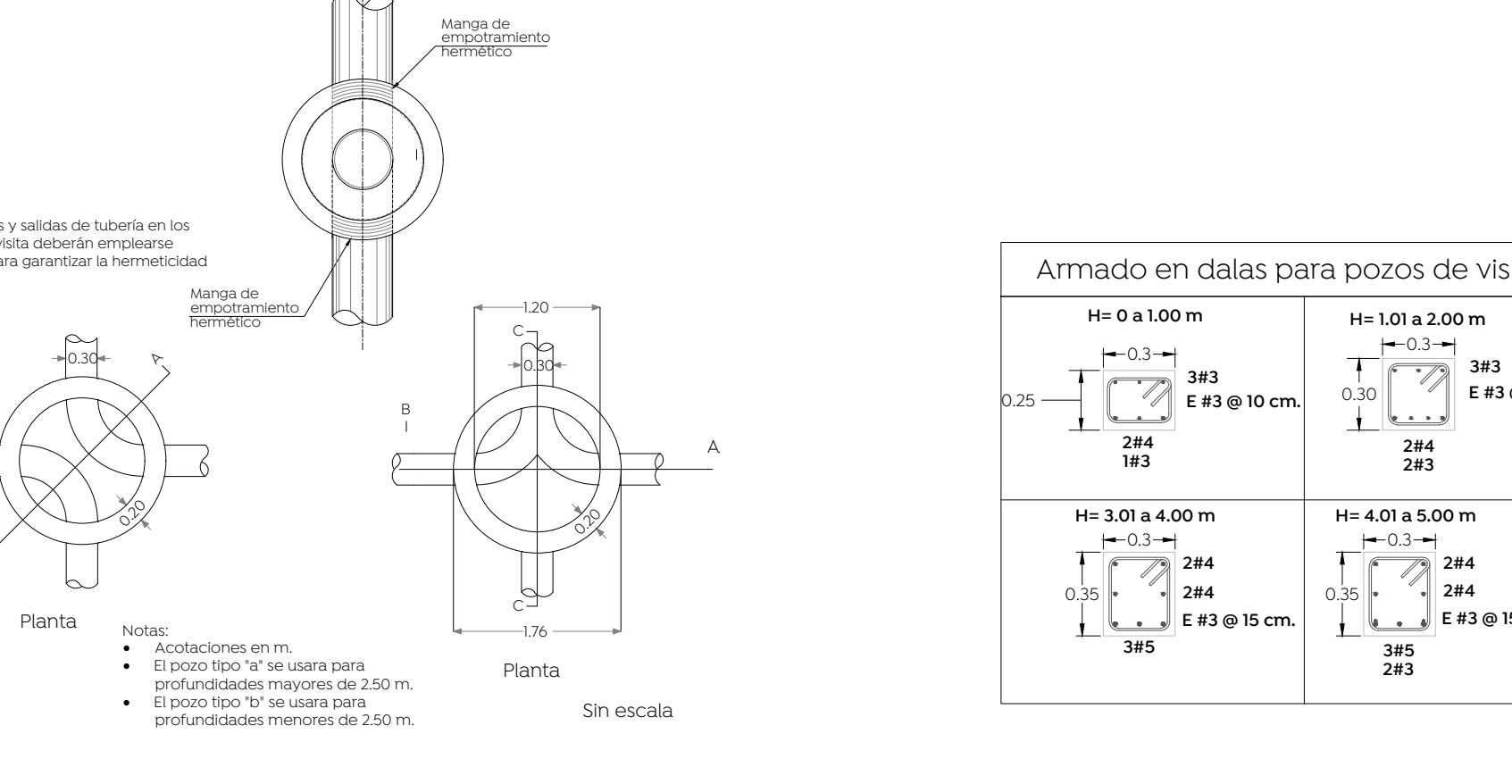
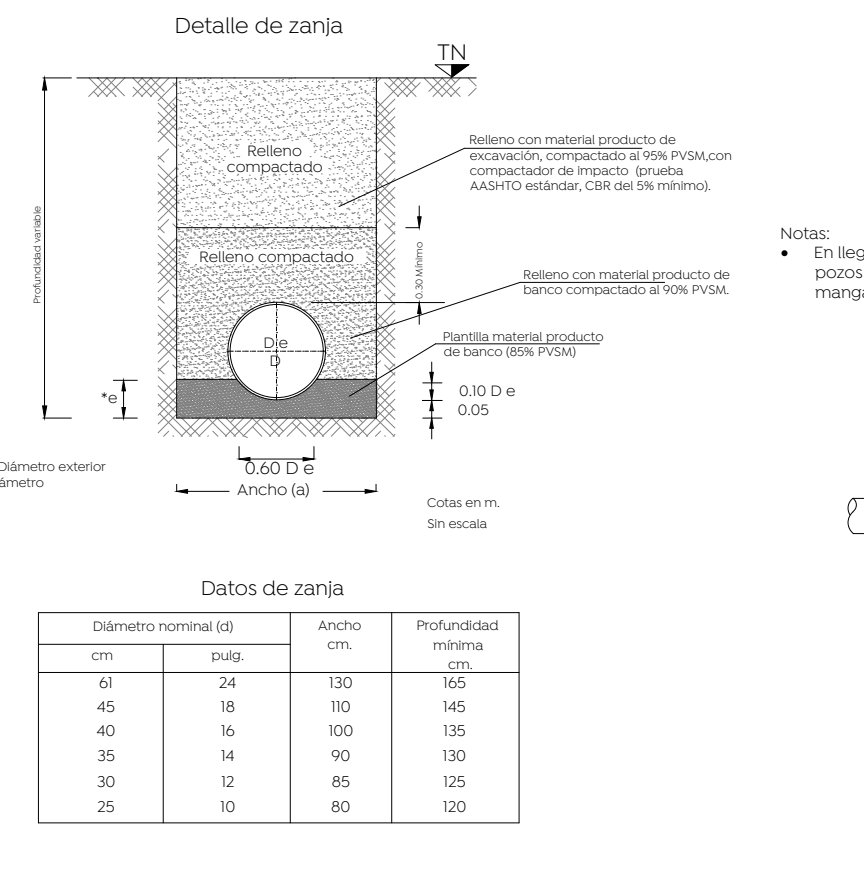
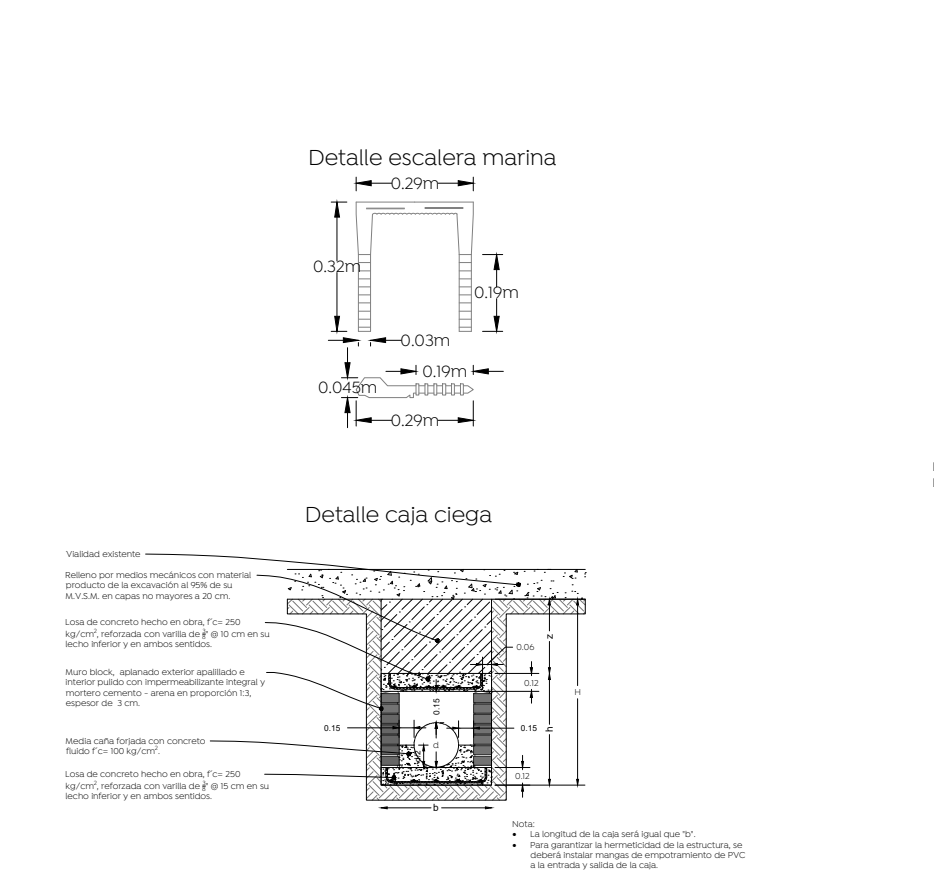
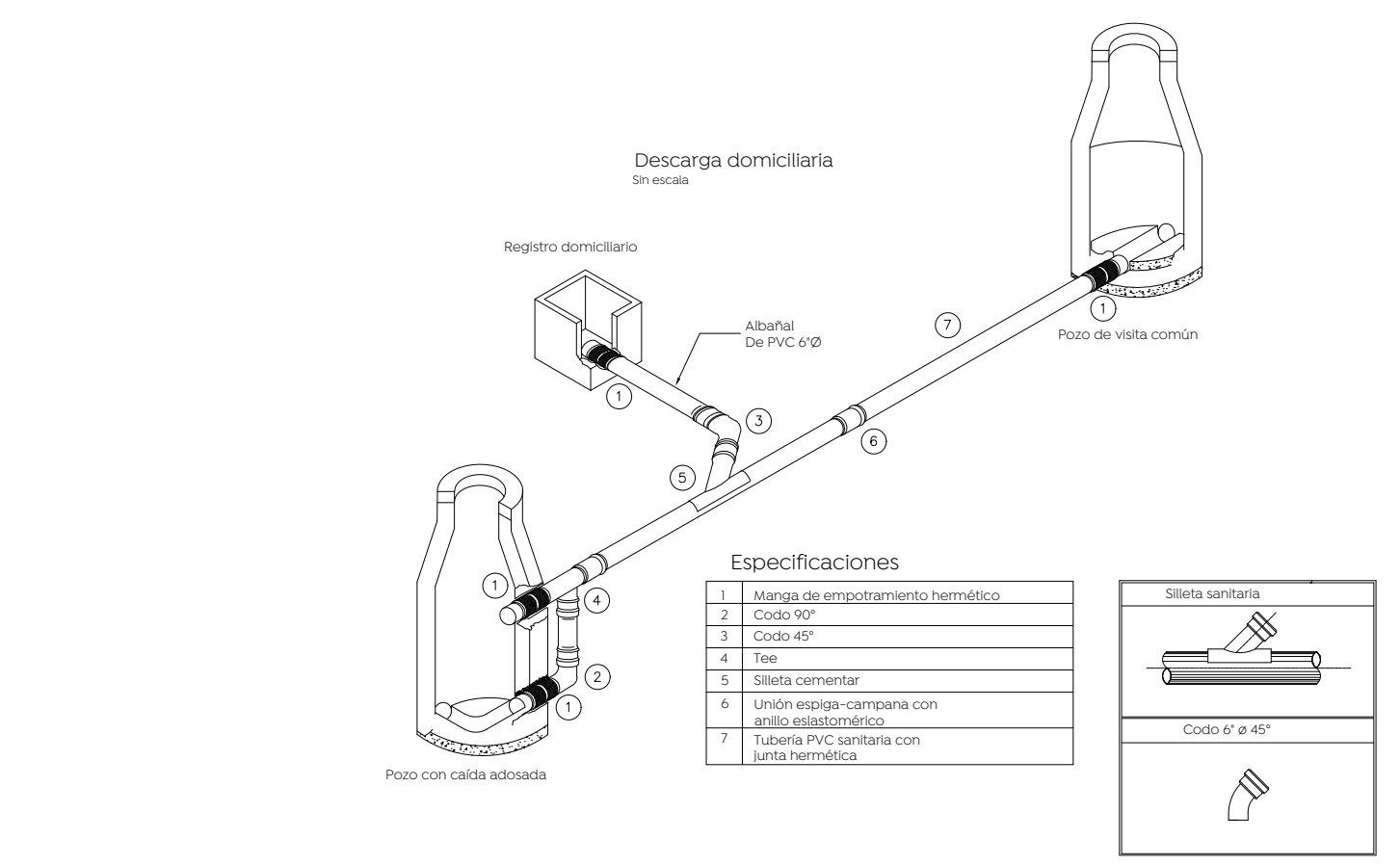
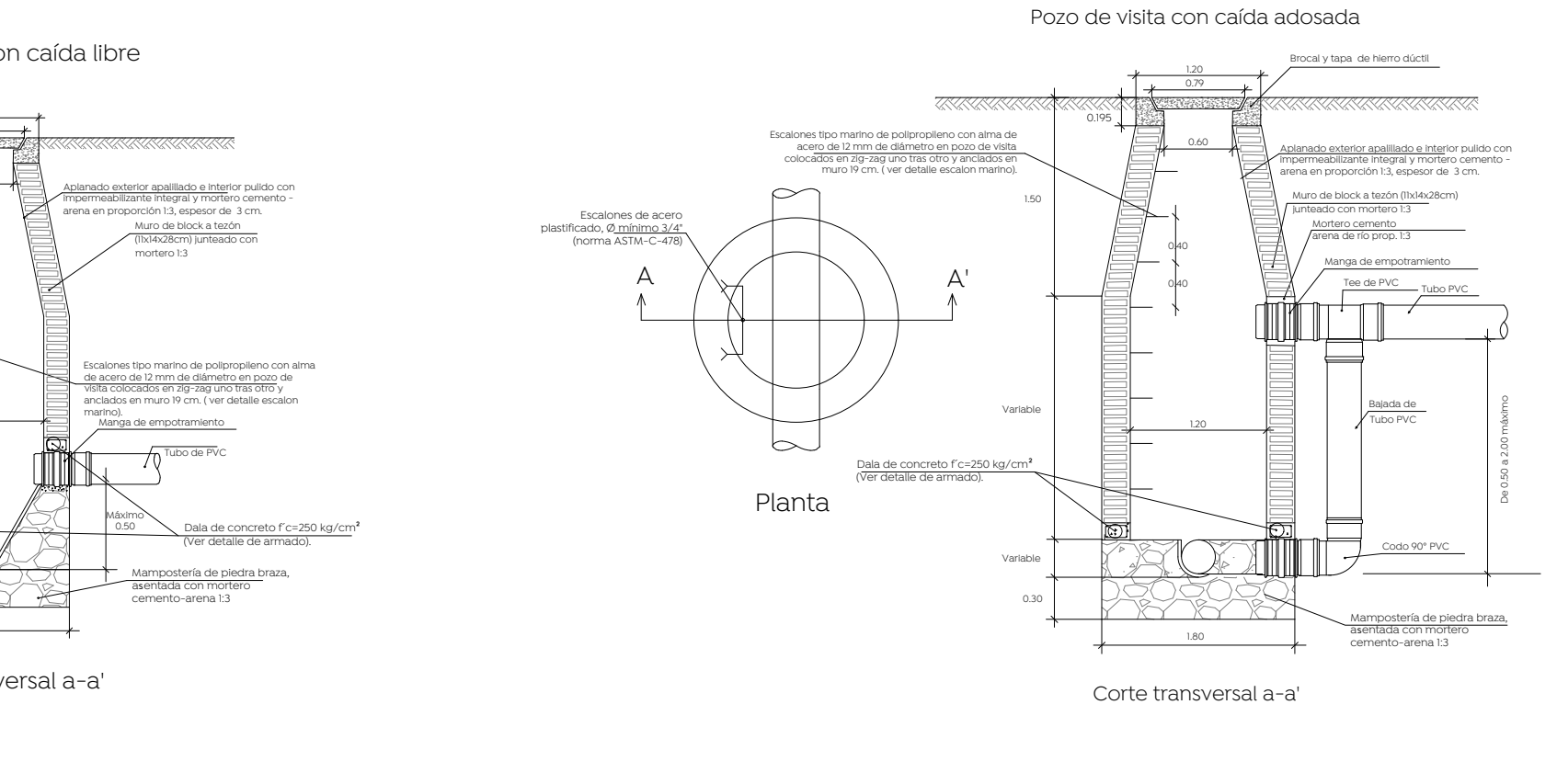
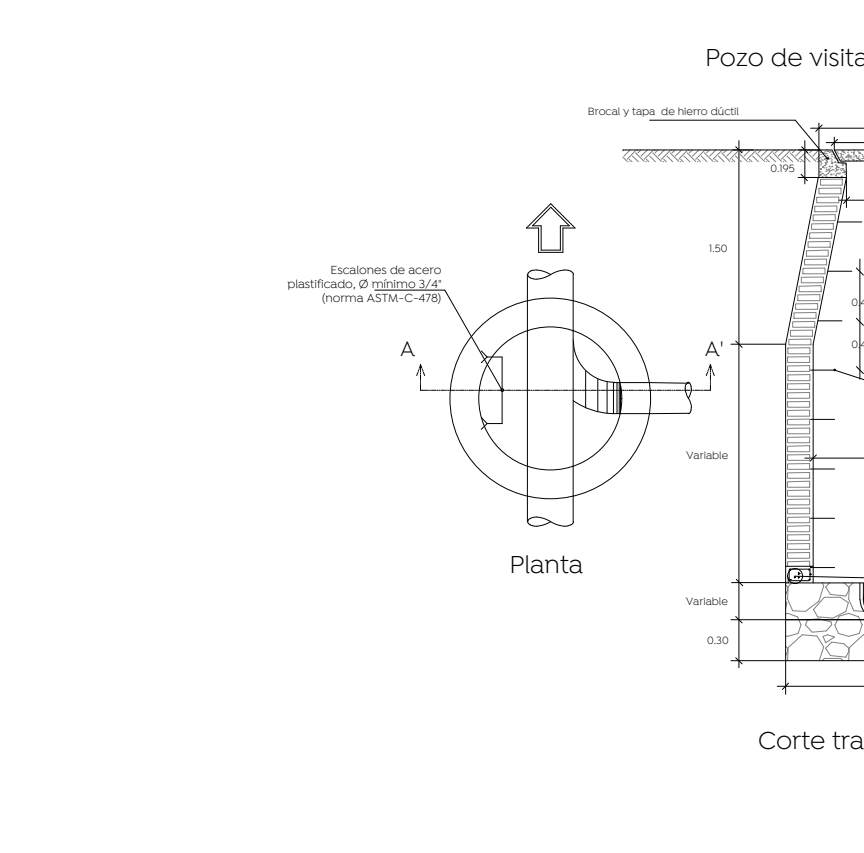
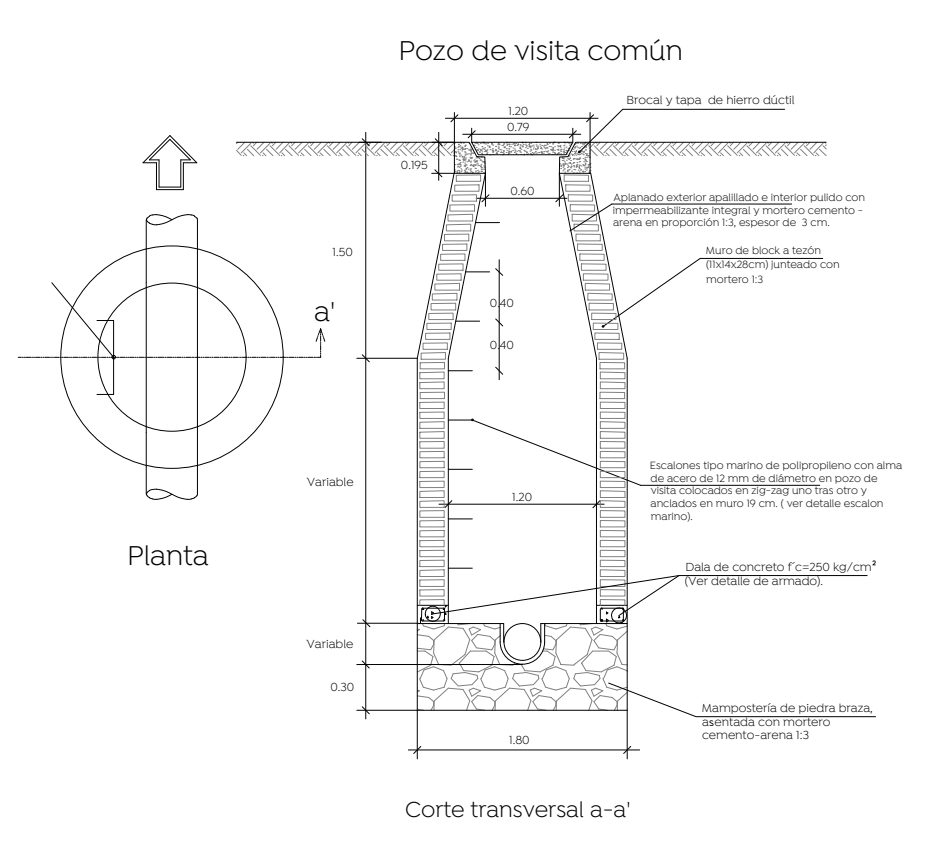


1 **Planta general**  
 Escala 1:500



- Simbología:
- Red sanitaria existente a conservar
  - Red sanitaria proyecto
  - Sentido de flujo sanitario
  - Pozo de visita
  - Registro con caída adosada
  - Registro con caída libre
  - Longitud-pendiente-diámetro
  - Cota de rasante
  - Cota de arrastre
  - Número de registro
  - Levantamiento topográfico
  - Límite de banquetta proyecto
  - Pozo de visita existente a conservar



Nombre del proyecto:  
**Modernización a la Red de Vía Urbana, Zona Sur A, incluye: pavimentación, alcantarillado sanitario, agua potable, banquetas, cruces peatonales, accesibilidad universal, señalética horizontal - vertical y obras complementarias, Municipio de Zapopan, Jalisco**

Contenido del plano:  
**Alcantarillado sanitario y detalles.**

No. Contrato:  
**DOPI-MUN-RM-PAV-LP-129-2022.**

Director de Obras Públicas e Infraestructura:  
**Ing. Ismael Jáuregui Castañeda**

Jefe de la Unidad de Estudios y Proyectos:  
**Arq. Edwin Aguilar Escatell**

Jefe de área:  
**Ing. Adhad Yigael Gurrola Soto**

Responsable del proyecto:  
**Ing. Andrés Martínez Gutiérrez.**

Ubicación:  
**Calle Arenales de Calle Magnetita a Prol. Av. Guadalupe Colonia Arenales Tapatis, Zapopan, Jalisco.**

Fecha:  
**agosto 2022**

Escala:  
**1:500**

Acotaciones:  
**Metros**

Clave:  
**AS-01**