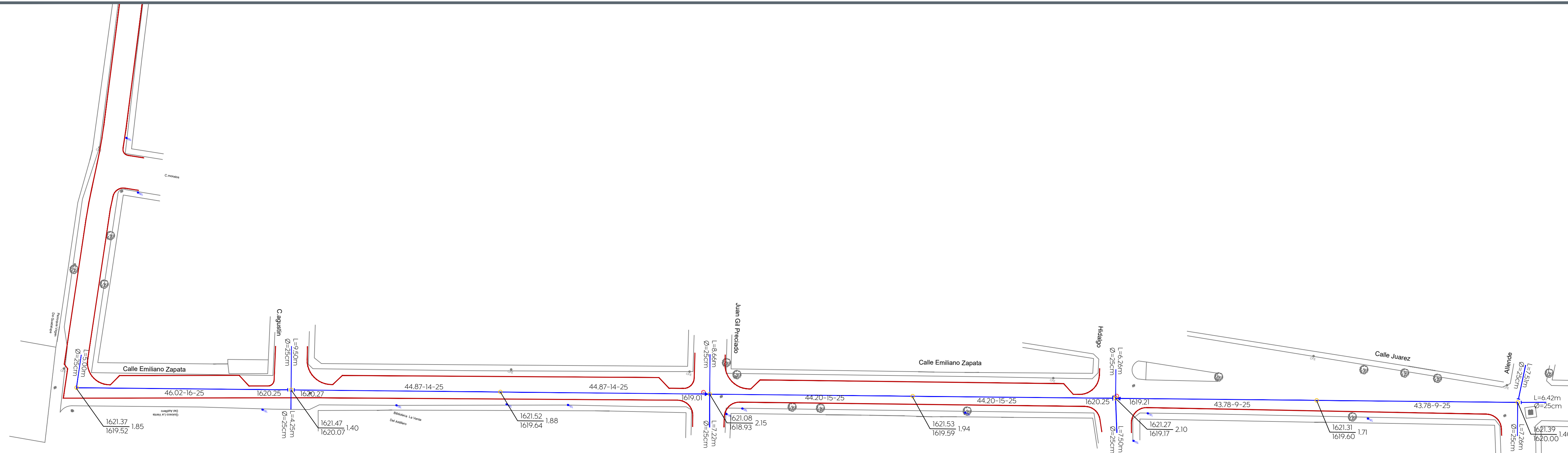


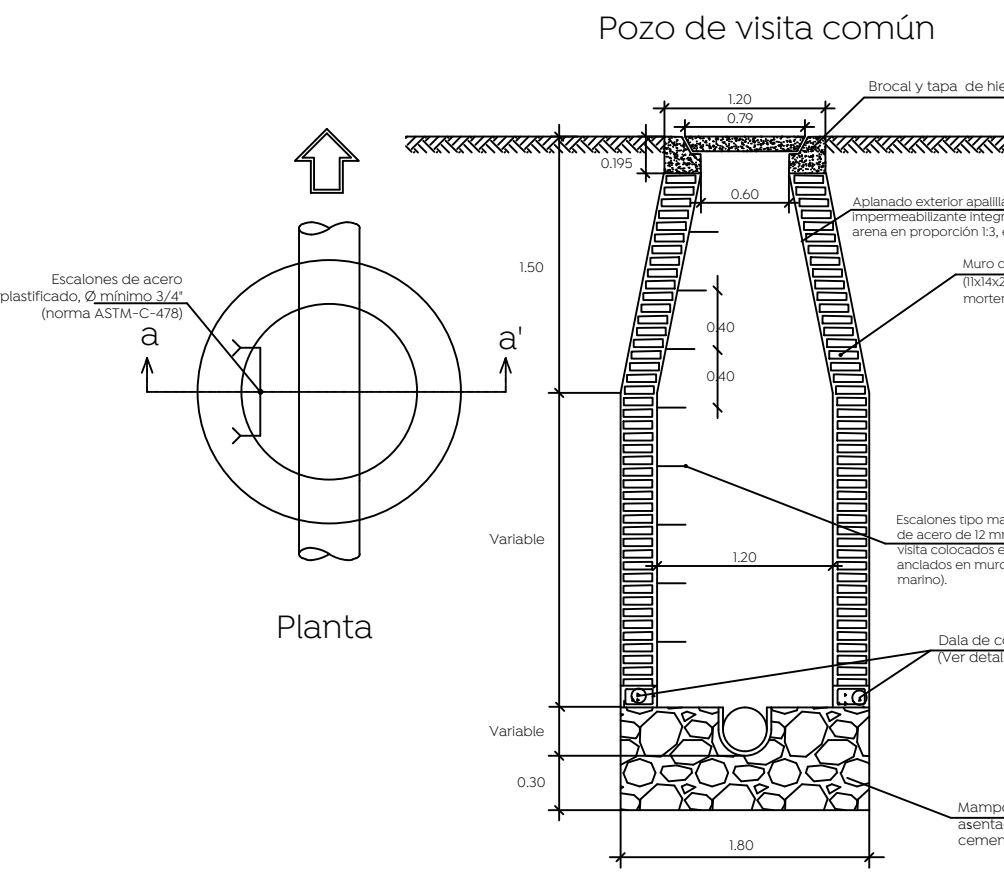
Simbología:

Red sanitaria existente a conservar	
Red sanitaria proyectado	
Sentido de flujo sanitario	
Pozo de visita	
Registro con caída adosada	
Registro con caída libre	
Longitud-pendiente-dímetro	
Cota de rasante	
Cota de arrastre	
Número de registro	
Levantamiento topográfico	
Límite de banquetta proyectado	
Pozo de visita existente a conservar	



01 **Planta 1**
Alcantarillado Sanitario Calle Emiliano Zapata 1:500

Pozo de visita común



Planta

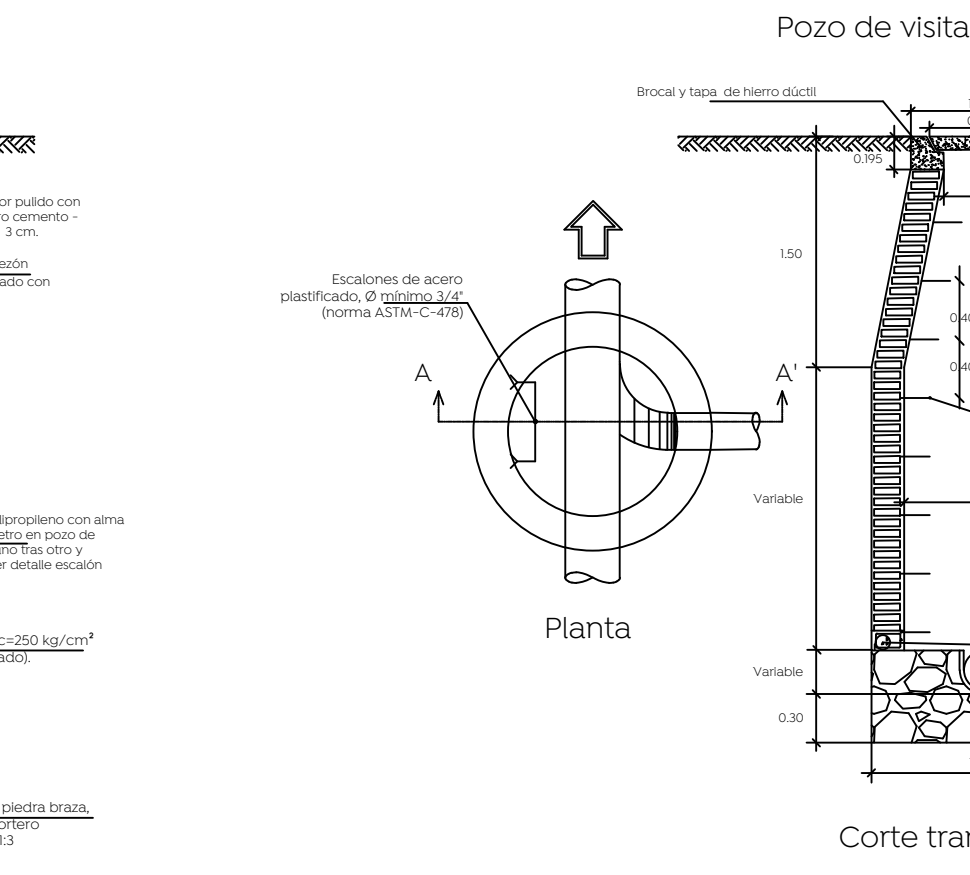
Corte transversal a-a'

Detalle de zanja

Detalle escalera marina

Detalle caja ciega

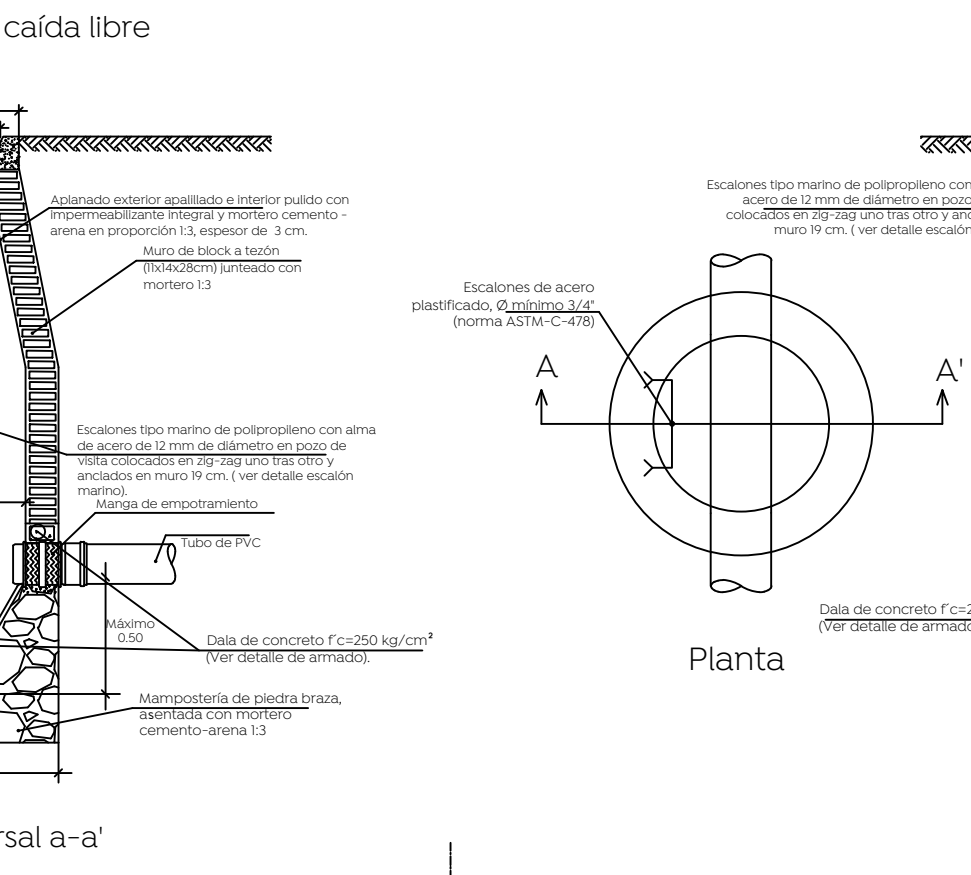
Pozo de visita con caída libre



Planta

Corte transversal a-a'

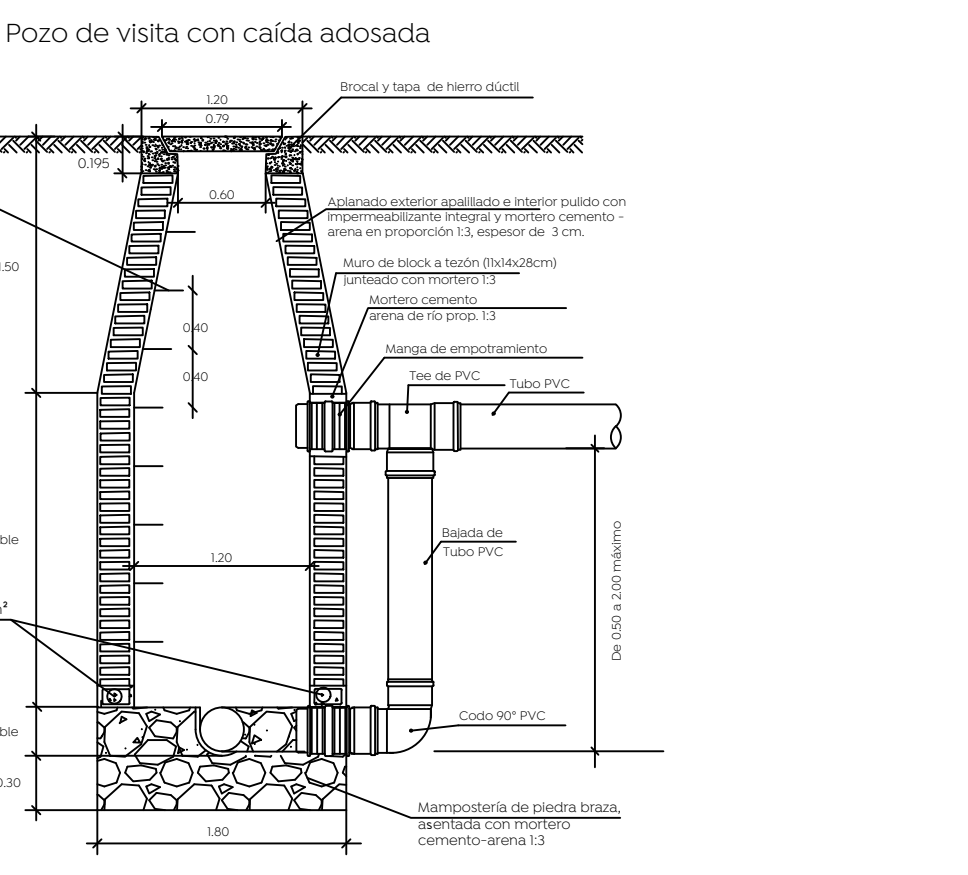
Pozo de visita con caída adosada



Planta

Corte transversal a-a'

Descarga domiciliaria



Registro domiciliario

Pozo con caída adosada

Especificaciones

1	Manga de empotramiento hermético
2	Codo 90°
3	Codo 45°
4	Tee
5	Silleta cementar
6	Unión espiga-campana con anillo elastomérico
7	Tubería PVC sanitaria con junta hermética

Conexión de la descarga en P.V.C

Planta

Elevación

Armado en dalas para pozos de visita, según profundidad

H= 0 a 1.00 m 3#3 E #3 @ 10 cm. 2#4 1#3	H= 1.01 a 2.00 m 3#3 E #3 @ 12.5 cm. 2#4 2#3	H= 2.01 a 3.00 m 3#3 E #3 @ 12.5 cm. 3#5 2#4 1#3
H= 3.01 a 4.00 m 2#4 2#4 3#5 @ 15 cm.	H= 4.01 a 5.00 m 2#4 2#4 3#5 @ 15 cm. 2#3	H= 5.01 a 6.00 m 2#4 E #3 @ 15 cm. 3#4 0.30

Datos de zanja

Diámetro nominal (d)	Diámetro (D)	Ancho (a)	Profundidad
			mínima
41	24	130	105
45	18	110	145
40	16	100	135
35	14	90	130
30	12	85	125
25	10	80	120

Notas:

- En llegadas y salidas de tubería en los pozos de visita deberán emplearse mangas para garantizar la hermeticidad
- En llegadas y salidas de tubería en los pozos de visita deberán emplearse mangas para garantizar la hermeticidad
- El pozo tipo "a" se usará para profundidades mayores de 2.50 m.
- El pozo tipo "b" se usará para profundidades menores de 2.50 m.

Nombre del proyecto:
Modernización a la Red de Vía Urbana, Zona Poniente, incluye: pavimentación, alcantarillado sanitario, agua potable, banquetas, cruces peatonales, accesibilidad universal, señalética horizontal - vertical y obras complementarias, Municipio de Zapopan, Jalisco

Contenido del plano:
Proyecto y detalles drenaje sanitario

No. Contrato:
DOPI-MUN-RM-PAV-LP-132-2022

Director de Obras Públicas e Infraestructura:
Ing. Ismael Jáuregui Castañeda

Jefe de la Unidad de Estudios y Proyectos:
Arq. Edwin Aguiar Escatel

Jefe de área:
Ing. Adhah Yigael Gurrola Soto

Responsable del proyecto:
Ing. Andrés Martínez Gutiérrez

Ubicación:
Calle Juárez - Emiliano Zapata entre calle Atlidee y calle Manuel García, en La Venta del Astileero, Zapopan Jalisco

Fecha: **Septiembre 2022**
Escala: **1:500**
Acotaciones: **Metros** Clave: **AS-01**