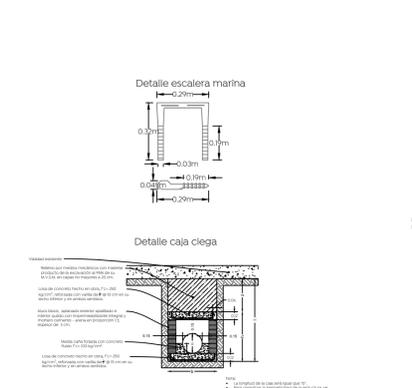
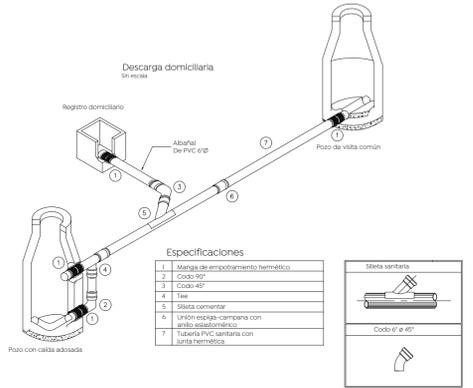
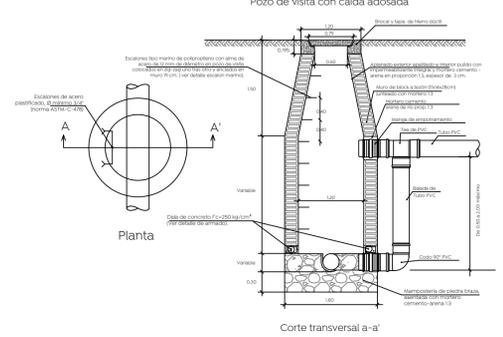
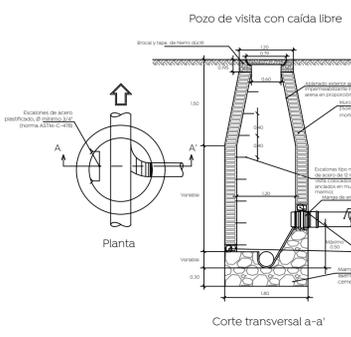
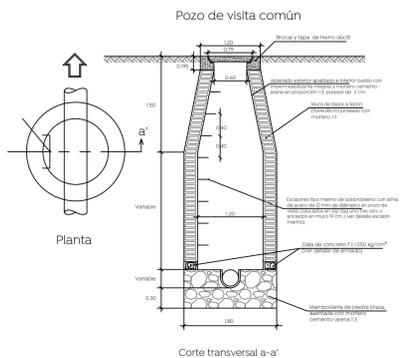
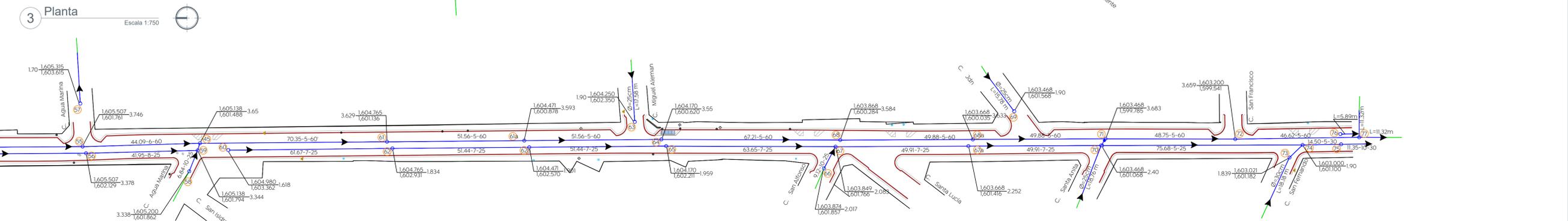
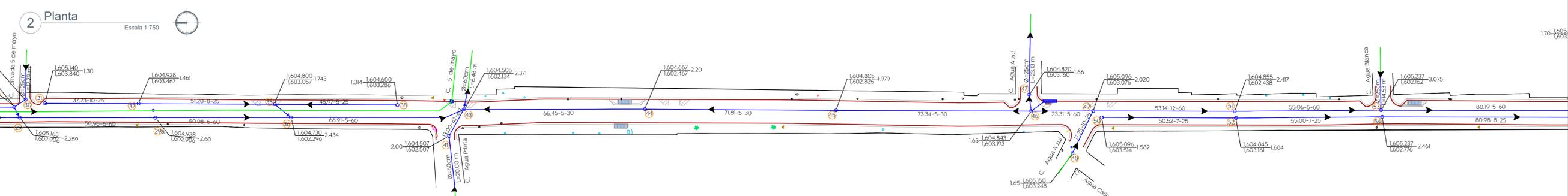
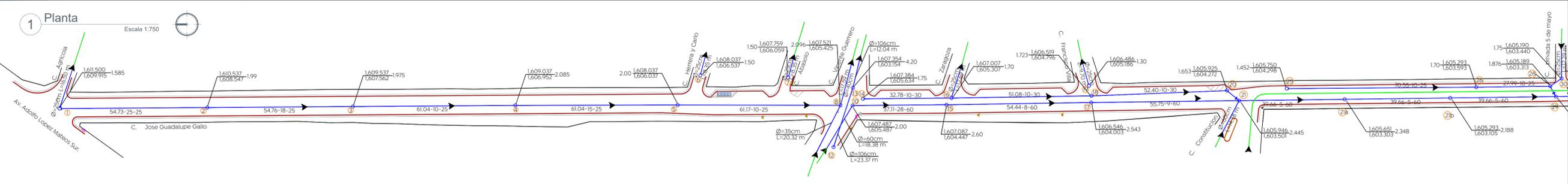




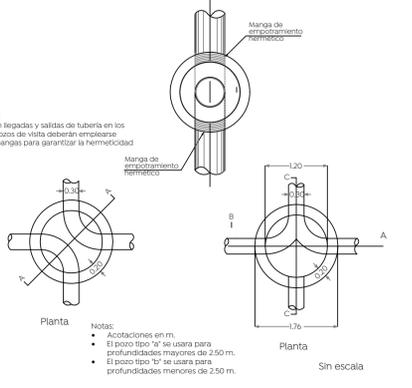
**Simbología:**

- Red sanitaria existente a conservar
- Red sanitaria proyecto
- Sentido de flujo sanitario
- Pozo de visita
- Registro con caída adosada
- Registro con caída libre
- Longitud-pendiente-diámetro
- Cota de rasante
- Cota de arrastre
- Número de registro
- Levantamiento topográfico
- Límite de banquetta proyecto
- Pozo de visita existente a conservar



**Datos de zanja**

Diámetro nominal (D)	Ancho (A)	Profundidad mínima (P)
61	24	100
45	18	100
45	16	100
35	14	90
35	12	85
25	10	80



**Armado en dalas para pozos de visita, según profundidad**

H= 0 a 1.00 m	H= 1.01 a 2.00 m	H= 2.01 a 3.00 m
3#3 E #3 @ 10 cm	3#3 E #3 @ 12.5 cm	3#3 E #3 @ 12.5 cm
H= 3.01 a 4.00 m	H= 4.01 a 5.00 m	H= 5.01 a 6.00 m
2#4 E #3 @ 15 cm	2#4 E #3 @ 15 cm	2#4 E #3 @ 15 cm

