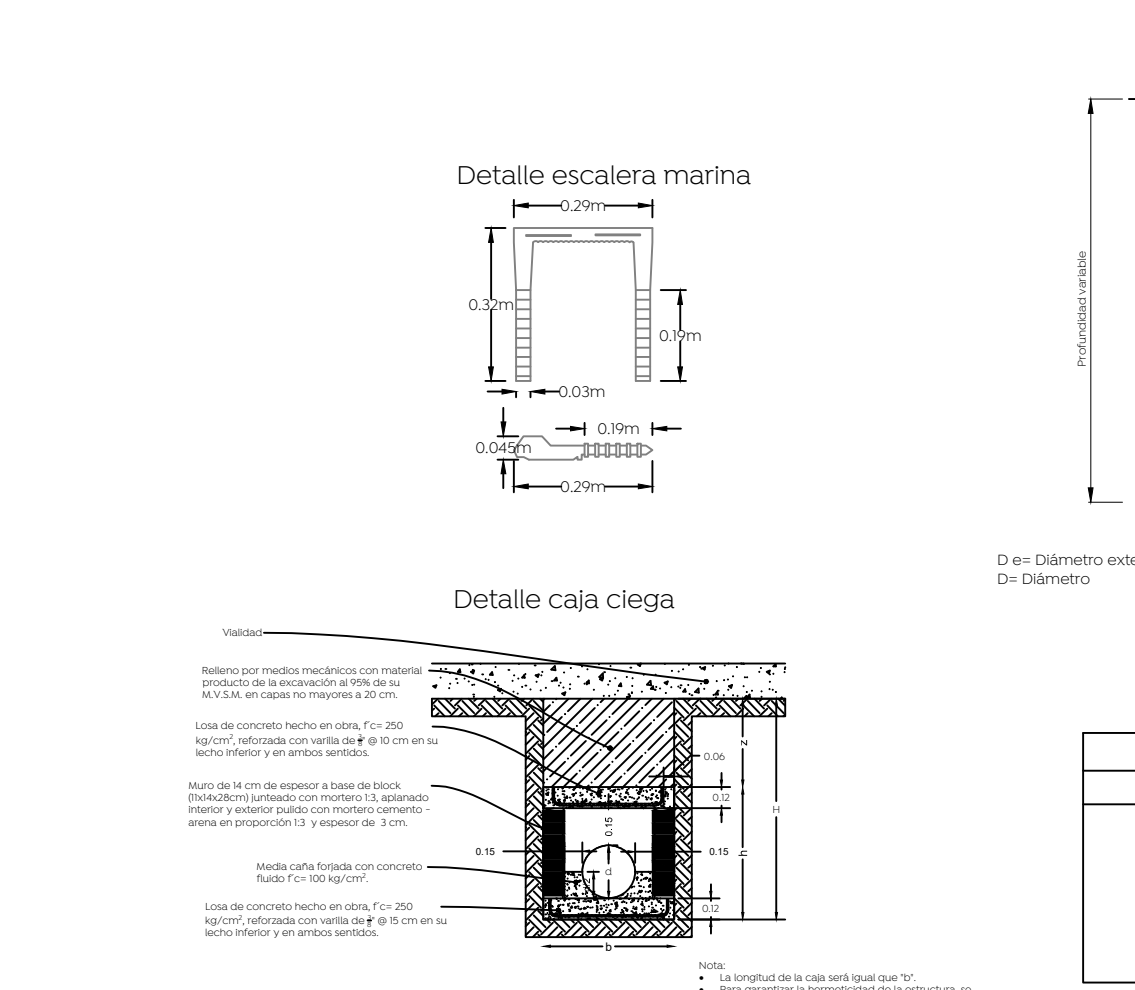
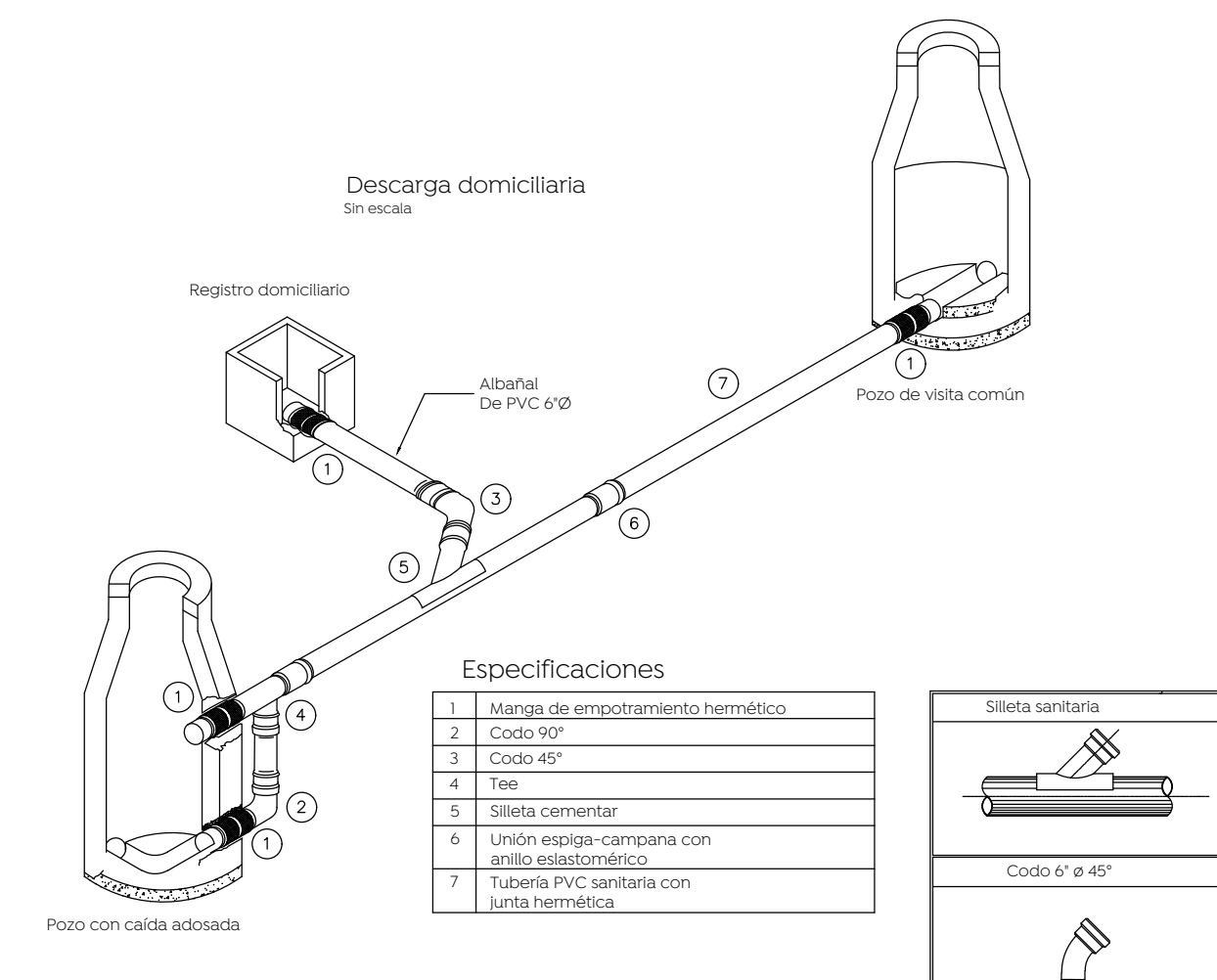
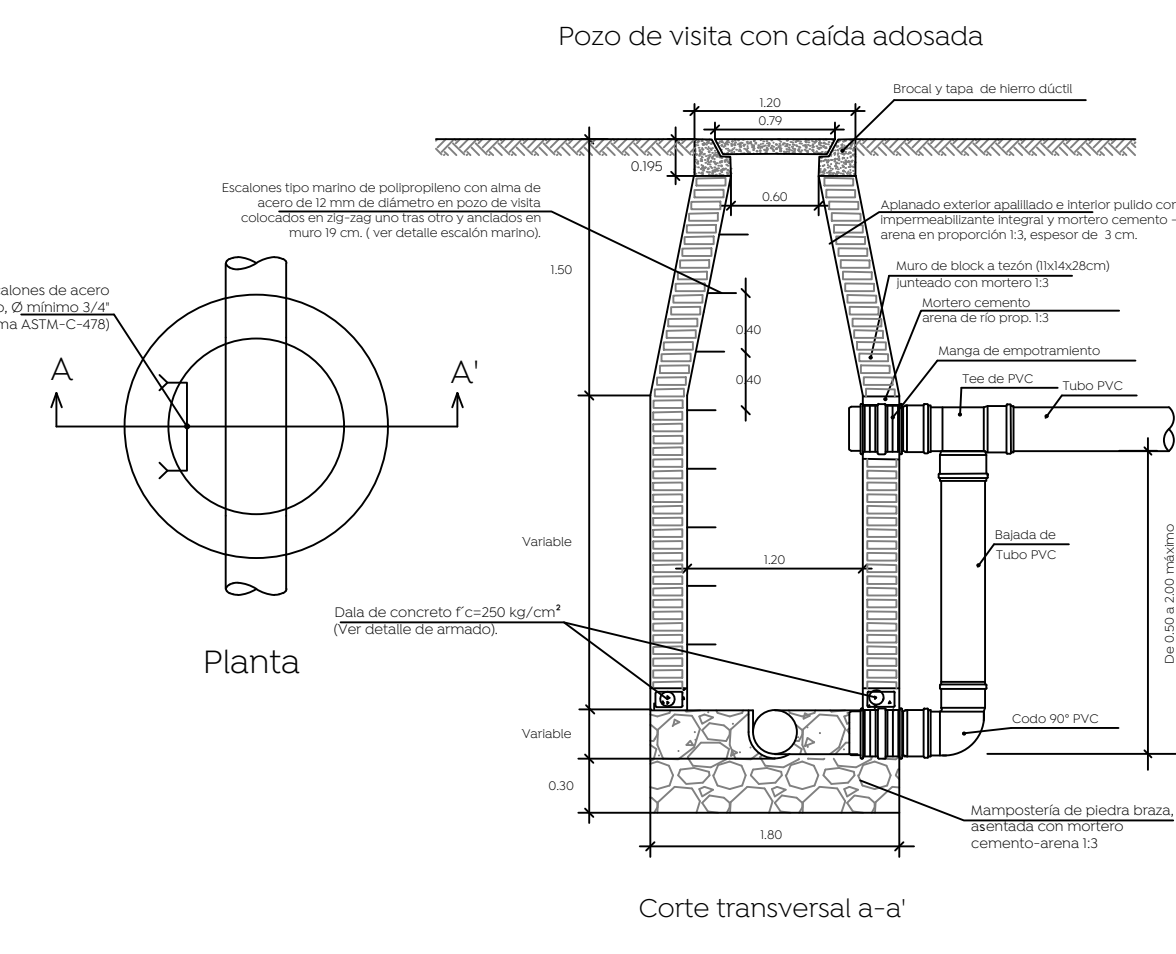
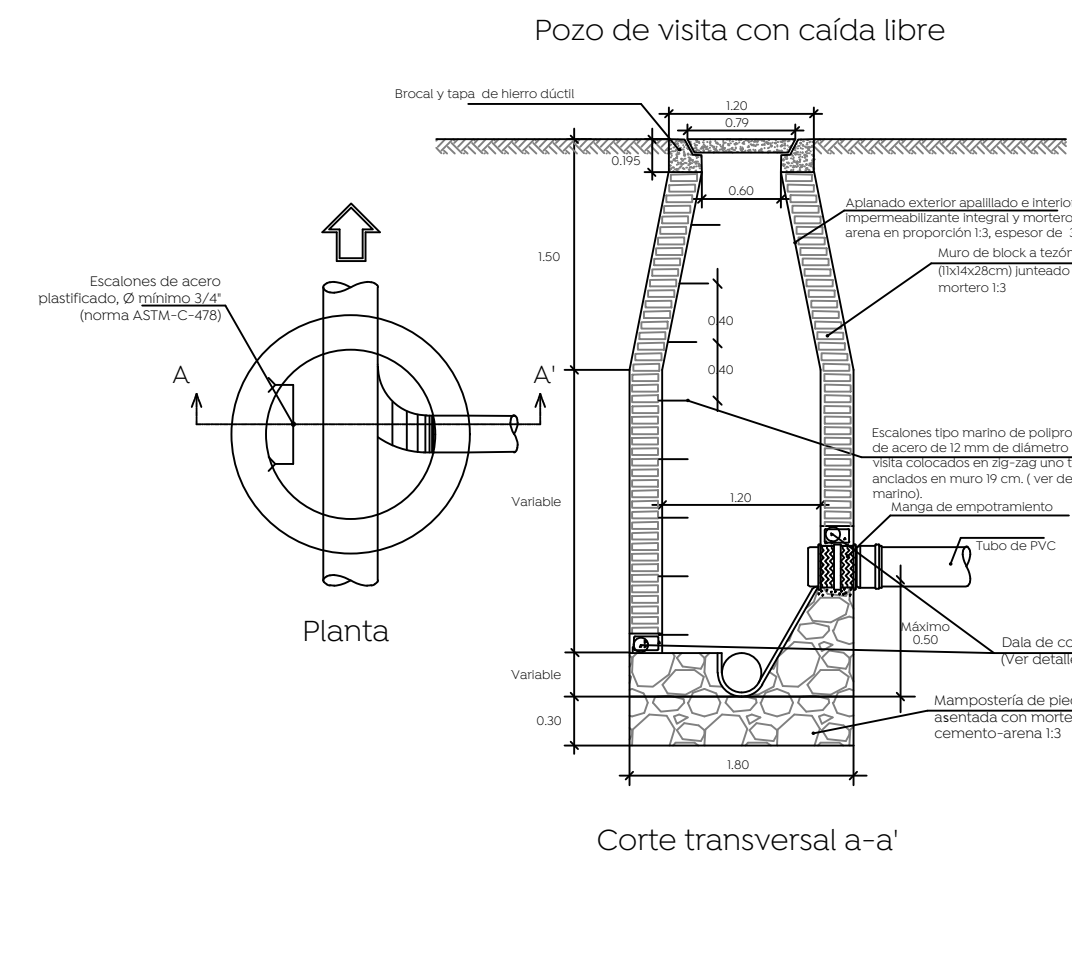
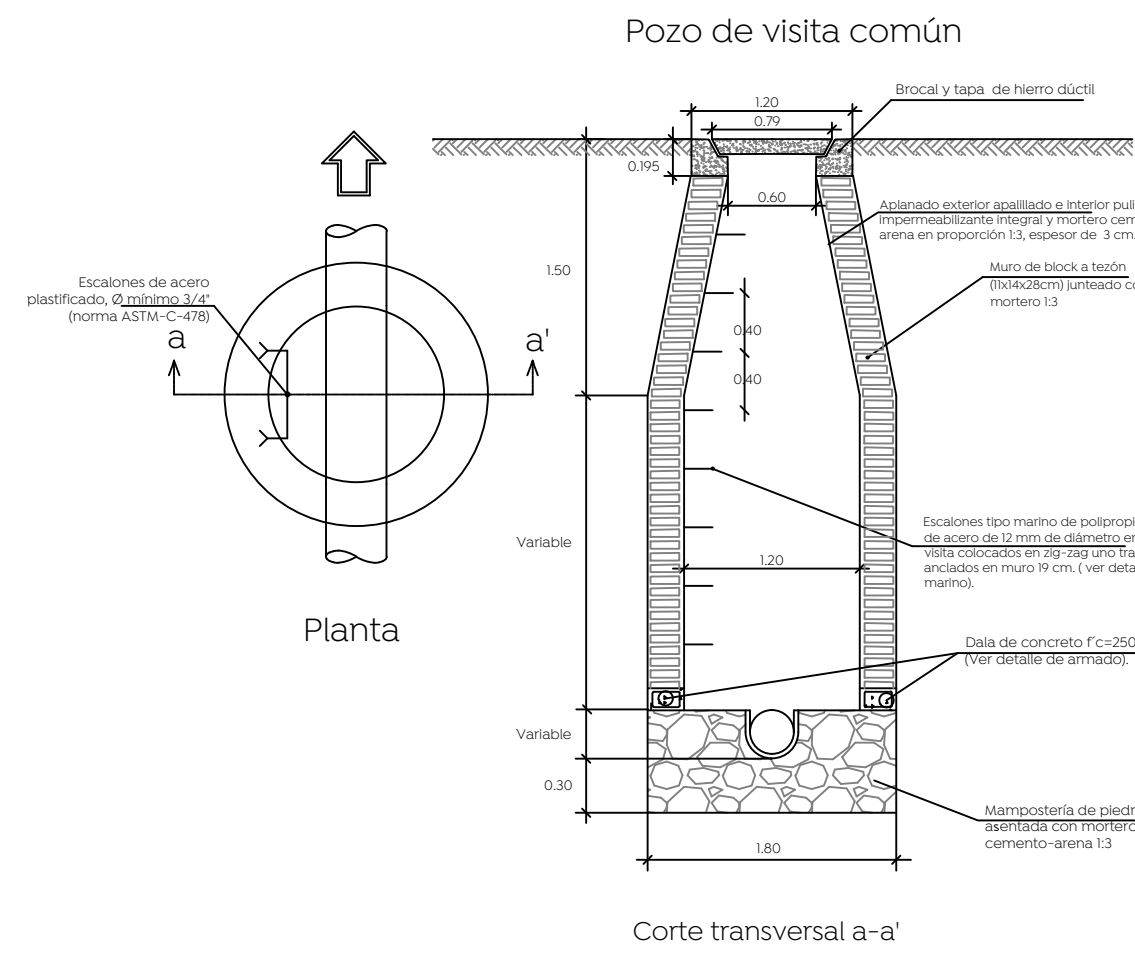
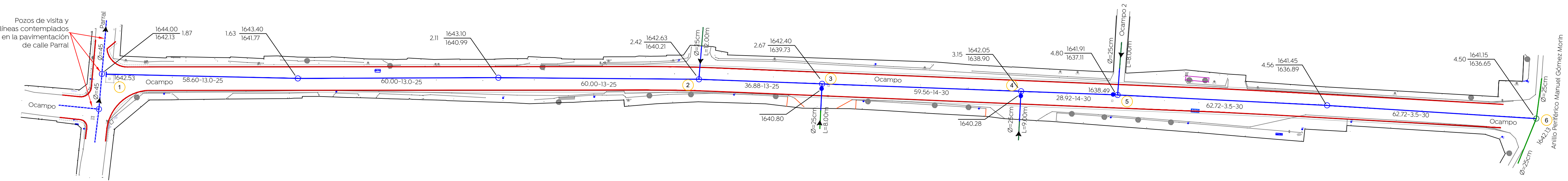


Simbología:

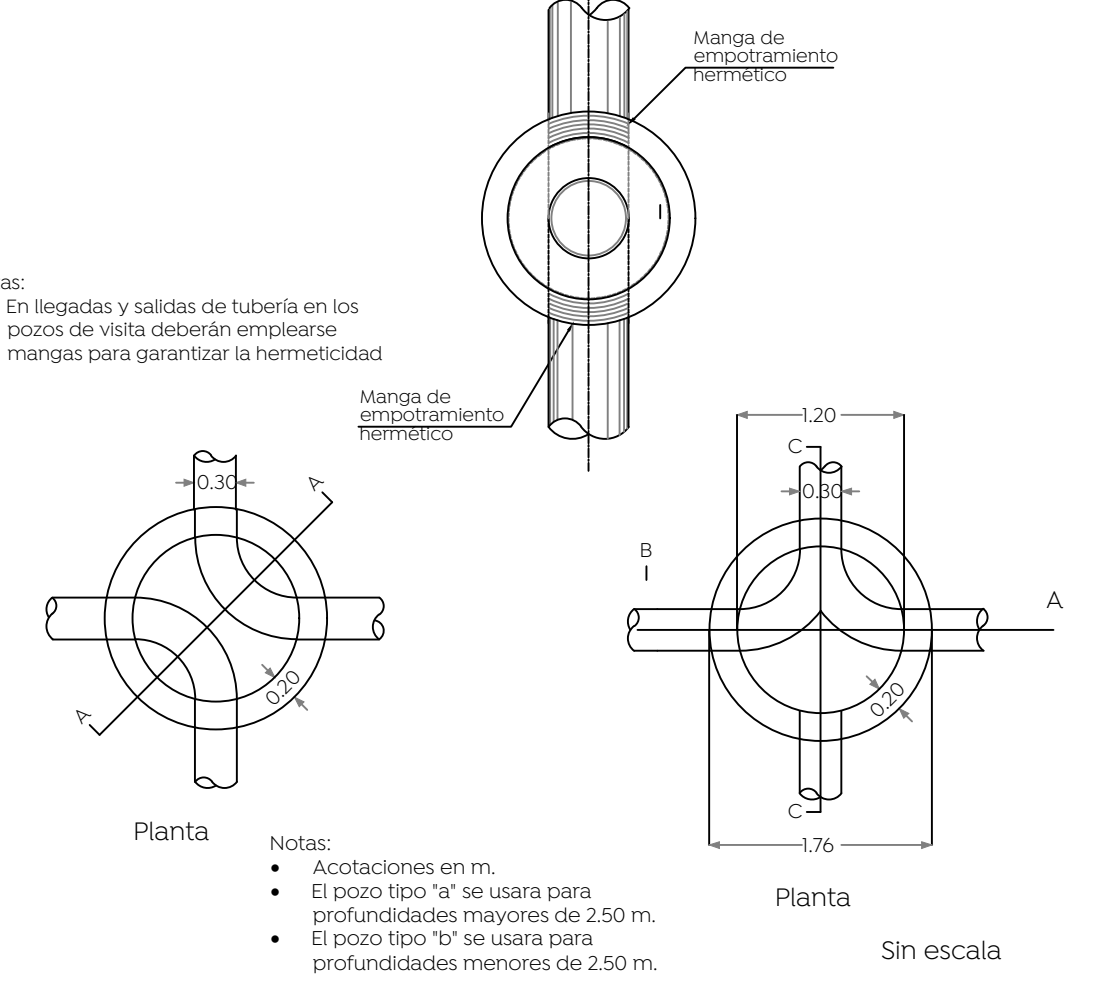
Red sanitaria existente a conservar	
Red sanitaria proyectada	
Sentido de flujo sanitario	
Pozo de visita	
Registro con caída adosada	
Registro con caída libre	
Longitud-pendiente-dímetro	103.16-10.0-45
Cota de rasante	1594.20
Cota de arrastre	1591.40
Número de registro	5
Levantamiento topográfico	
Límite de banquetas proyectado	
Pozo de visita existente a conservar	



Detalle de zanja

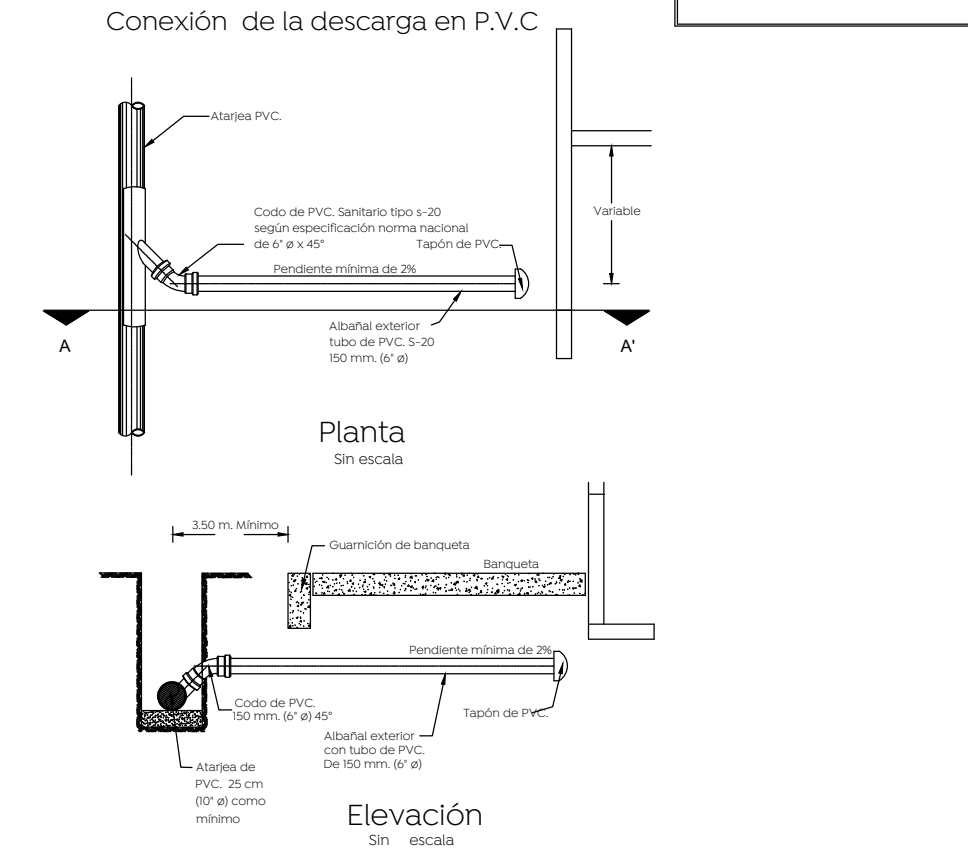
Datos de zanja

Dímetro nominal (d)	Ancho (a)	Profundidad mínima
cm	cm	cm
61	24	130
45	18	110
40	16	100
35	14	90
30	12	85
25	10	80



Armado en dalas para pozos de visita, según profundidad

H= 0 a 1.00 m	H= 1.01 a 2.00 m	H= 2.01 a 3.00 m
 3#3 E #3 @ 10 cm. 2#4 1#3	 3#3 E #3 @ 12.5 cm. 2#4 2#3	 3#3 E #3 @ 12.5 cm. 3#5
H= 3.01 a 4.00 m	H= 4.01 a 5.00 m	H= 5.01 a 6.00 m
 2#4 E #3 @ 15 cm. 2#4 3#5	 2#4 E #3 @ 15 cm. 3#5 2#3	 2#4 E #3 @ 15 cm. 6#4



Nombre del proyecto: Modernización a la Red de Vía Urbana, Zona Poniente, incluye: pavimentación, alcantarillado sanitario, agua potable, banquetas, cruces peatonales, accesibilidad universal, señalética horizontal - vertical y obras complementarias, Municipio de Zapopan, Jalisco

Contenido del plano: Proyecto y detalles drenaje sanitario

No. Contrato: DOPI-MUN-RM-PAV-LP-132-2022

Director de Obras Públicas e Infraestructura: Ing. Ismael Jáuregui Castañeda

Jefe de la Unidad de Estudios y Proyectos: Arq. Edwín Aguiar Escatet

Jefe de área: Ing. Adhah Yigael Gurrola Soto

Responsable del proyecto: Ing. Andrés Martínez Gutiérrez

Ubicación: Calle Ocampo entre la calle Parral y Anillo Periférico Norte, San Juan de Ocotán, Zapopan Jalisco

Fecha: Septiembre 2022

Escala: Indicada

Acotaciones: Metros

Clave: AS-01