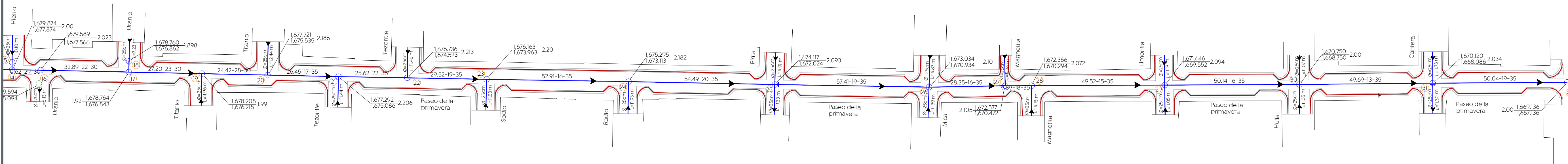
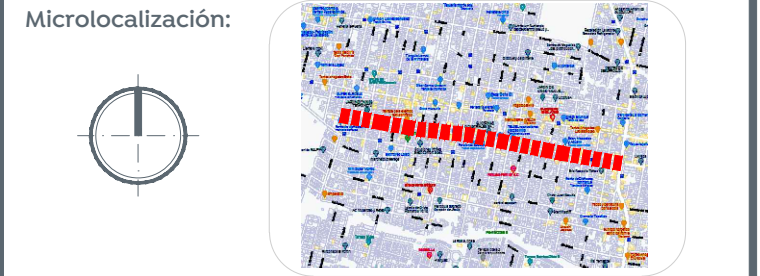
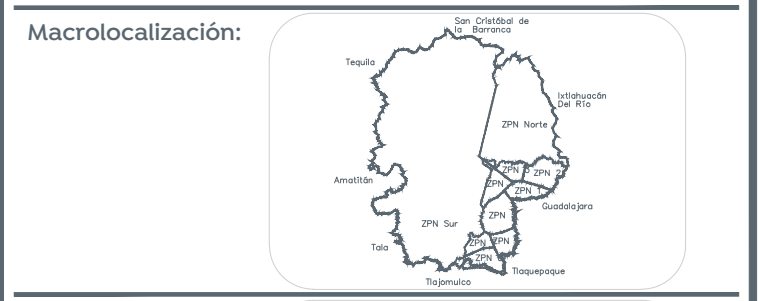
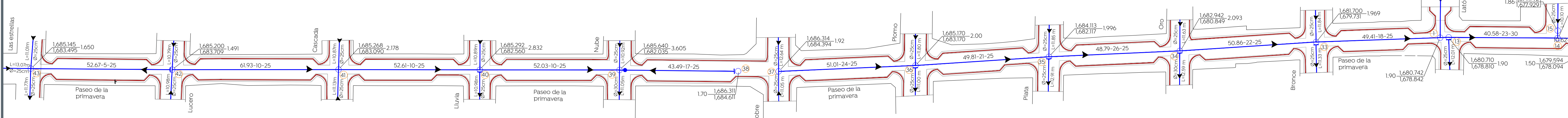


1 Planta Escala 1:750

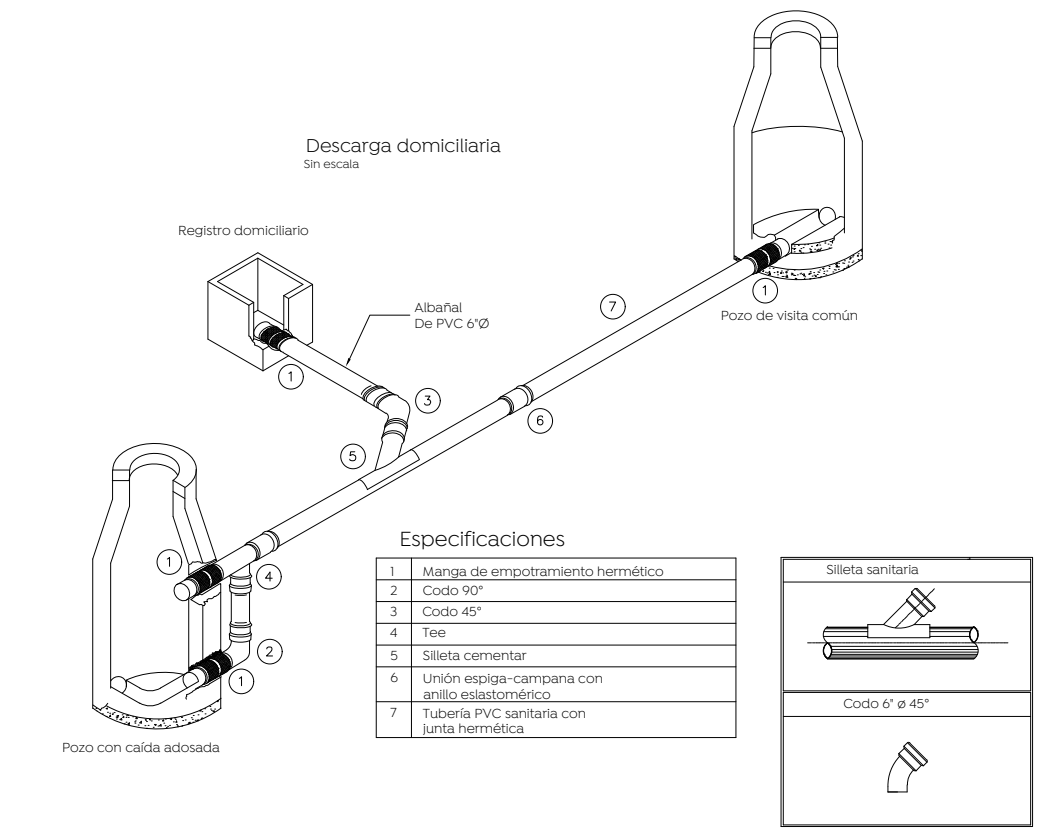
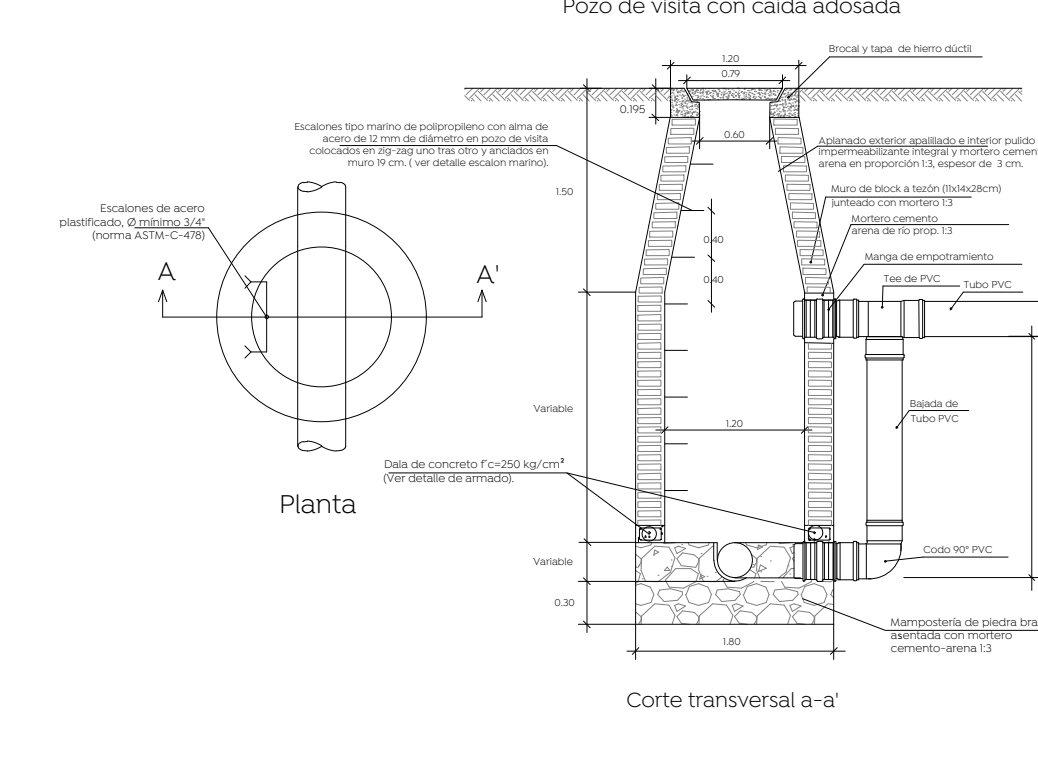
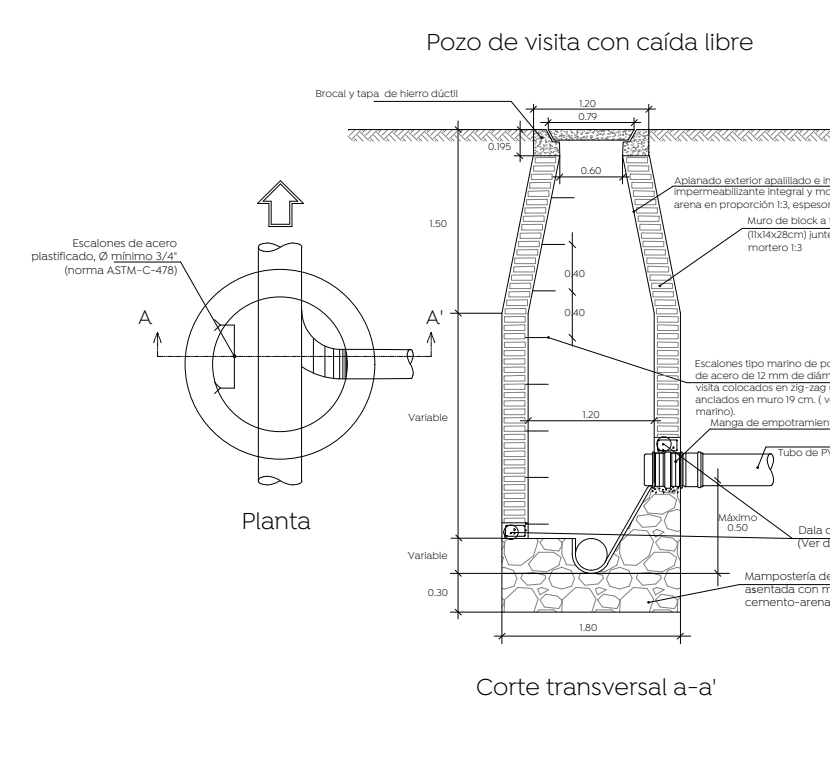
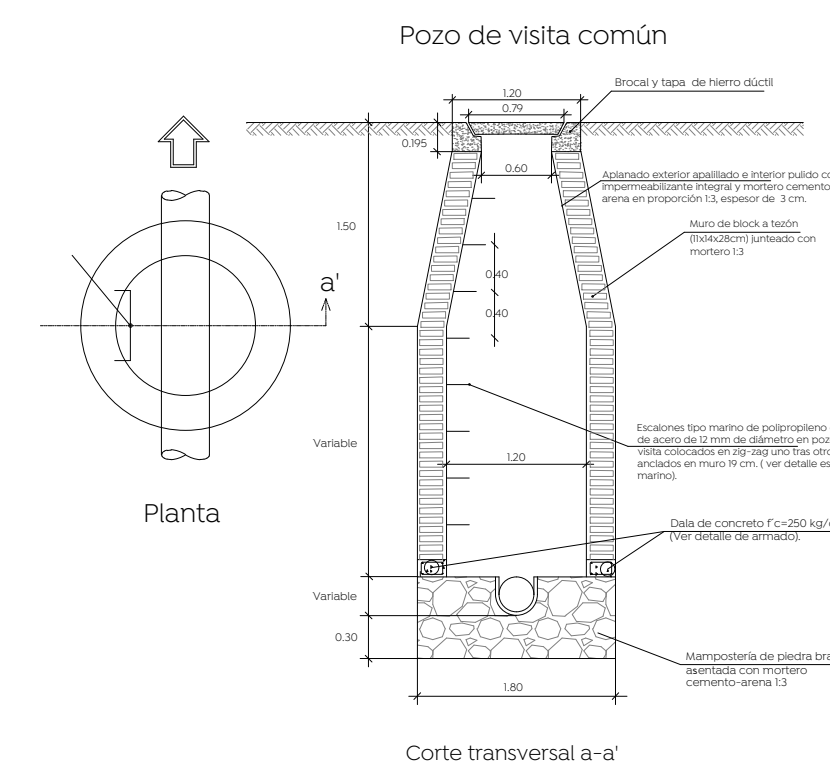


2 Planta Escala 1:750



Simbología:

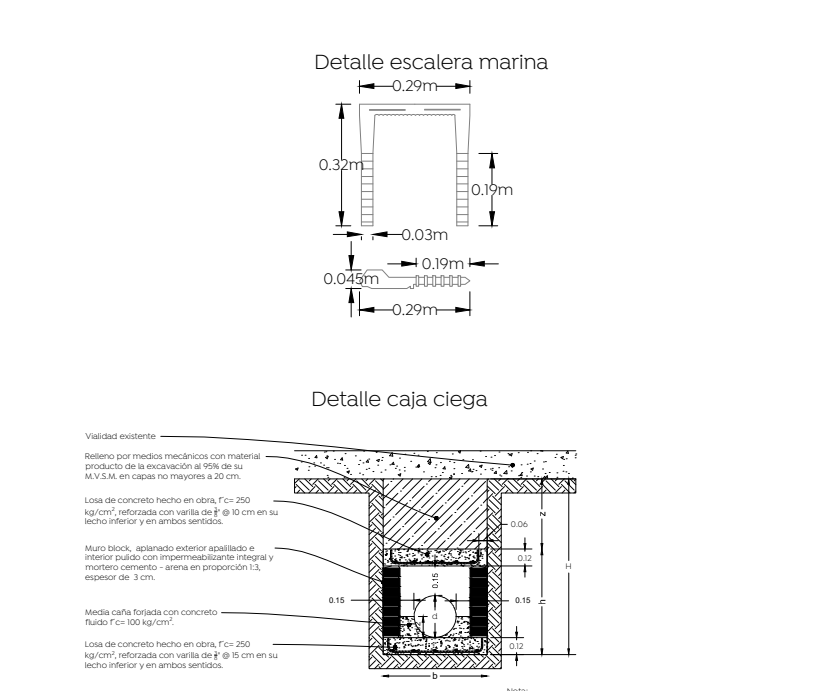
Red sanitaria existente a conservar	
Red sanitaria proyecto	
Sentido de flujo sanitario	
Pozo de vista	
Registro con caída adosada	
Registro con caída libre	
Longitud-pendiente-díametro	103.16 -10.0- 45
Cota de rasante	1594.20 -2.80
Cota de arastre	1591.40
Número de registro	5
Levantamiento topográfico	
Límite de banquetta proyecto	
Pozo de vista existente a conservar	



Especificaciones

1	Manga de empalmamiento hermético
2	Codo 45°
3	Codo 90°
4	Tee
5	Salida conmutada
6	Unión espiga-campana con anillo de sellado
7	Tubos de PVC sanitario con juntas herméticas

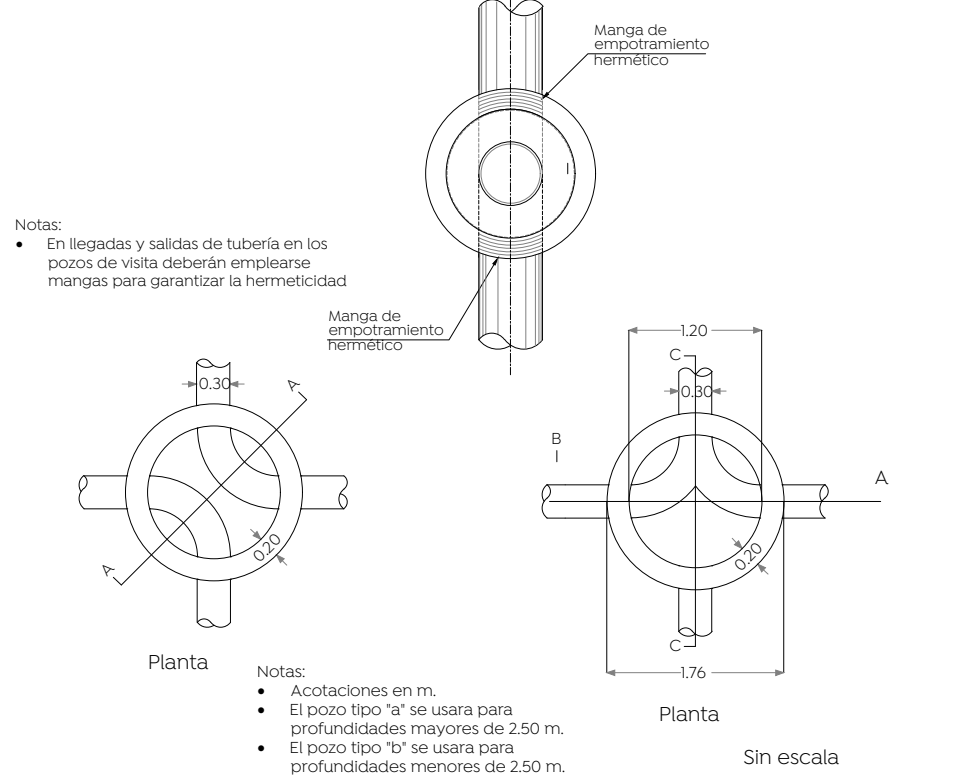
Silla sanitaria
 Codo 90° a 45°



Detalle de zanja

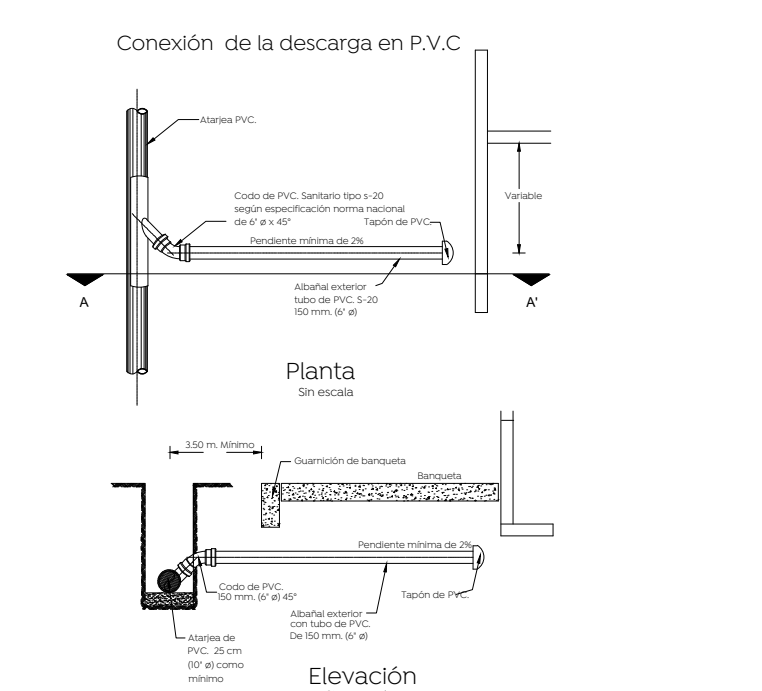
Datos de zanja

Dámetro nominal (ø)	Ancho	Profundidad
cm	cm	cm
40	24	130
45	18	100
50	16	100
30	12	85
25	10	80



Armado en dalas para pozos de vista, según profundidad

H= 0 a 1.00 m	H= 1.01 a 2.00 m	H= 2.01 a 3.00 m
H= 3.01 a 4.00 m	H= 4.01 a 5.00 m	H= 5.01 a 6.00 m



Nombre del proyecto:
Modernización a la Red de Vía Urbana, Zona Sur A, incluye: pavimentación, alcantarillado sanitario, agua potable, banquetas, cruces peatonales, accesibilidad universal, señalética horizontal - vertical y obras complementarias, Municipio de Zapopan, Jalisco

Contenido del plano:
Alcantarillado sanitario y detalles.

No. Contrato:
 DOPH-MUN-RM-PAV-LP-129-2022.

Director de Obras Públicas e Infraestructura:
Ing. Ismael Jáuregui Castañeda
 Jefe de la Unidad de Estudios y Proyectos:

Arq. Edwin Aguilar Escatel
 Jefe de área:
Ing. Adhady Yigael Gurrola Soto
 Responsable del proyecto:
Ing. Andrés Martínez Gutiérrez.

Ubicación:
 Calle Paseo de la Primavera de calle Las Estrellas a Prol. Av. Guadalupe Colonia Arenales Tapatíos, Zapopan, Jalisco.

Fecha: agosto 2022
 Escala: 1:750
 Acotaciones: Clave: AS-01
 Metros