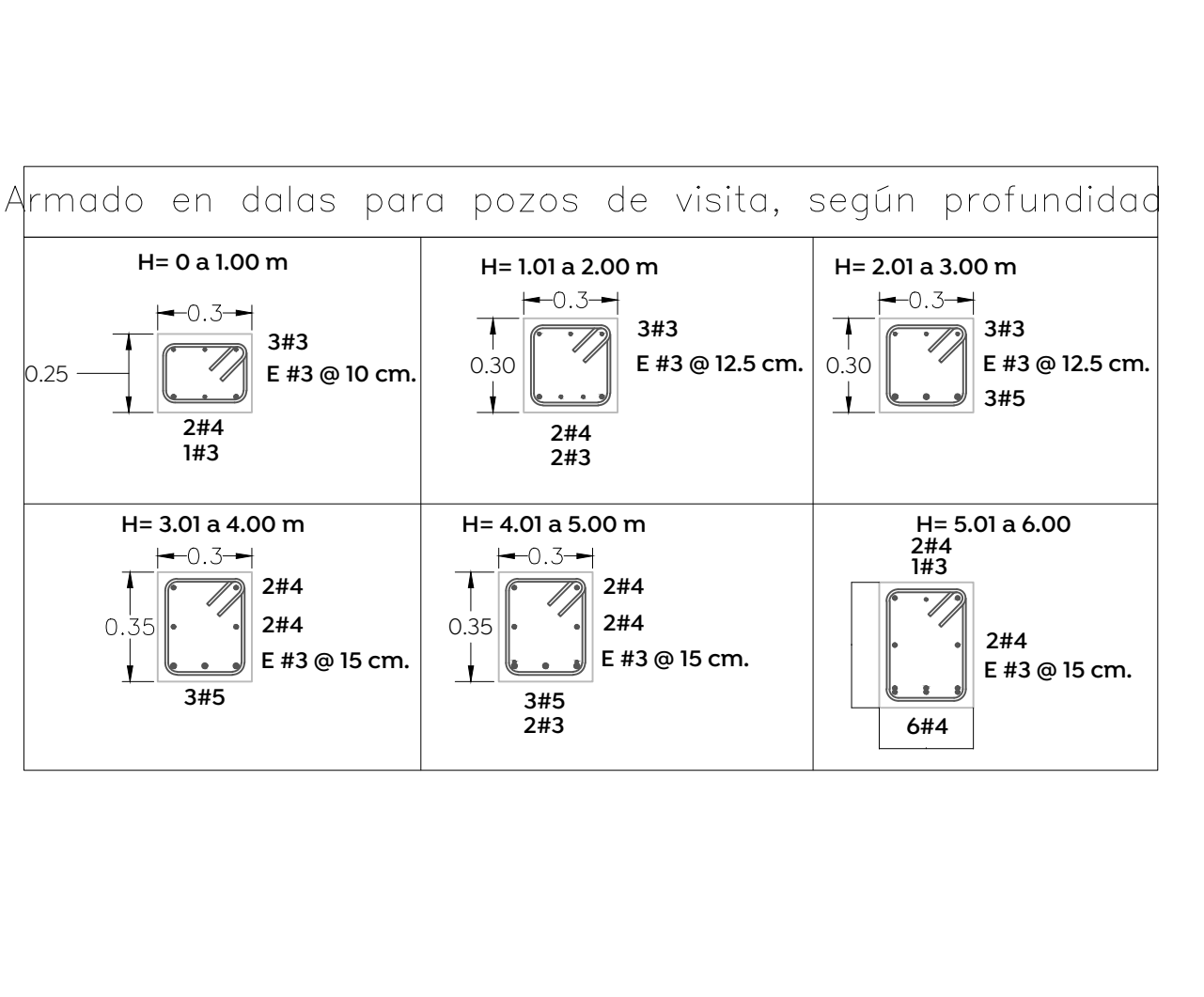
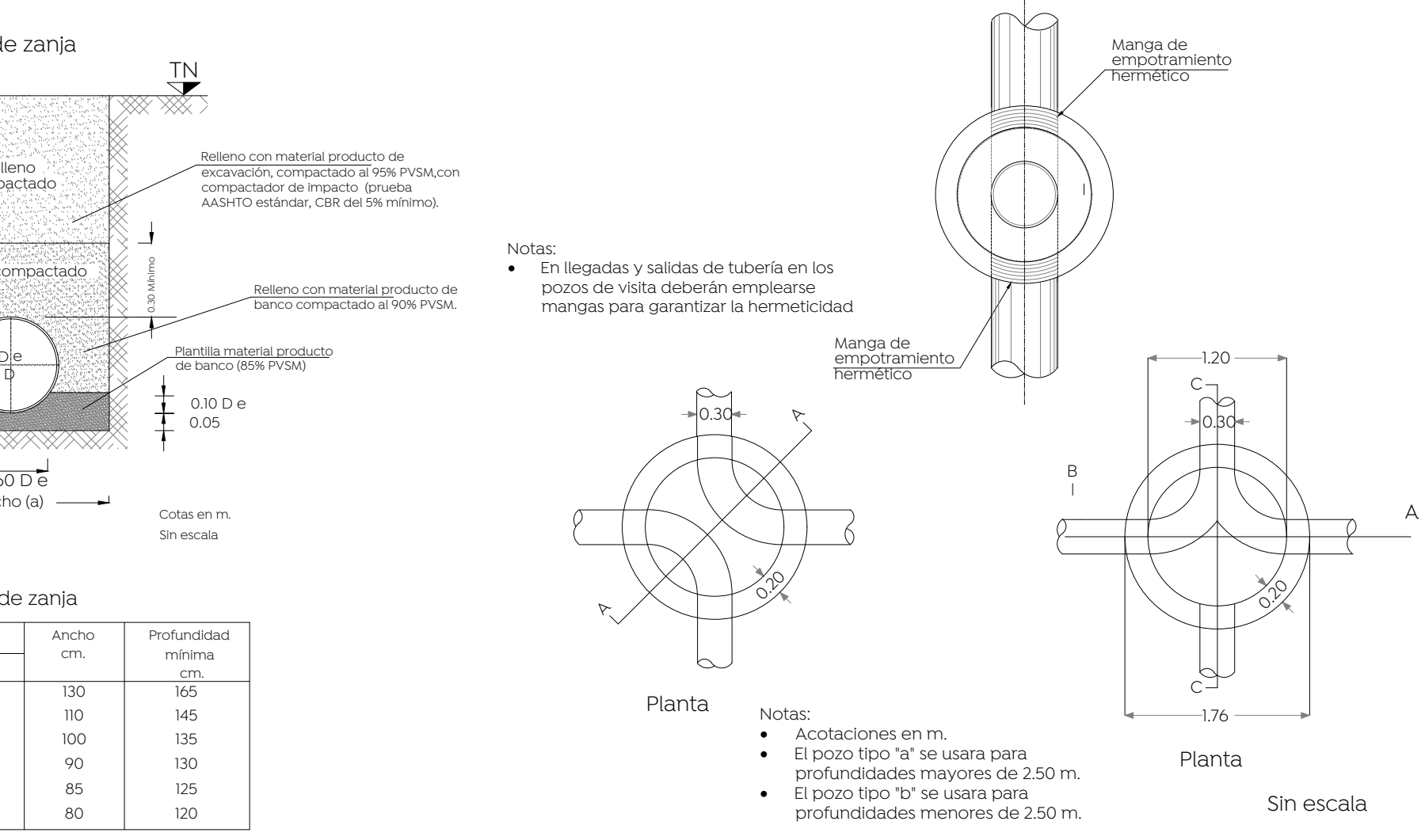
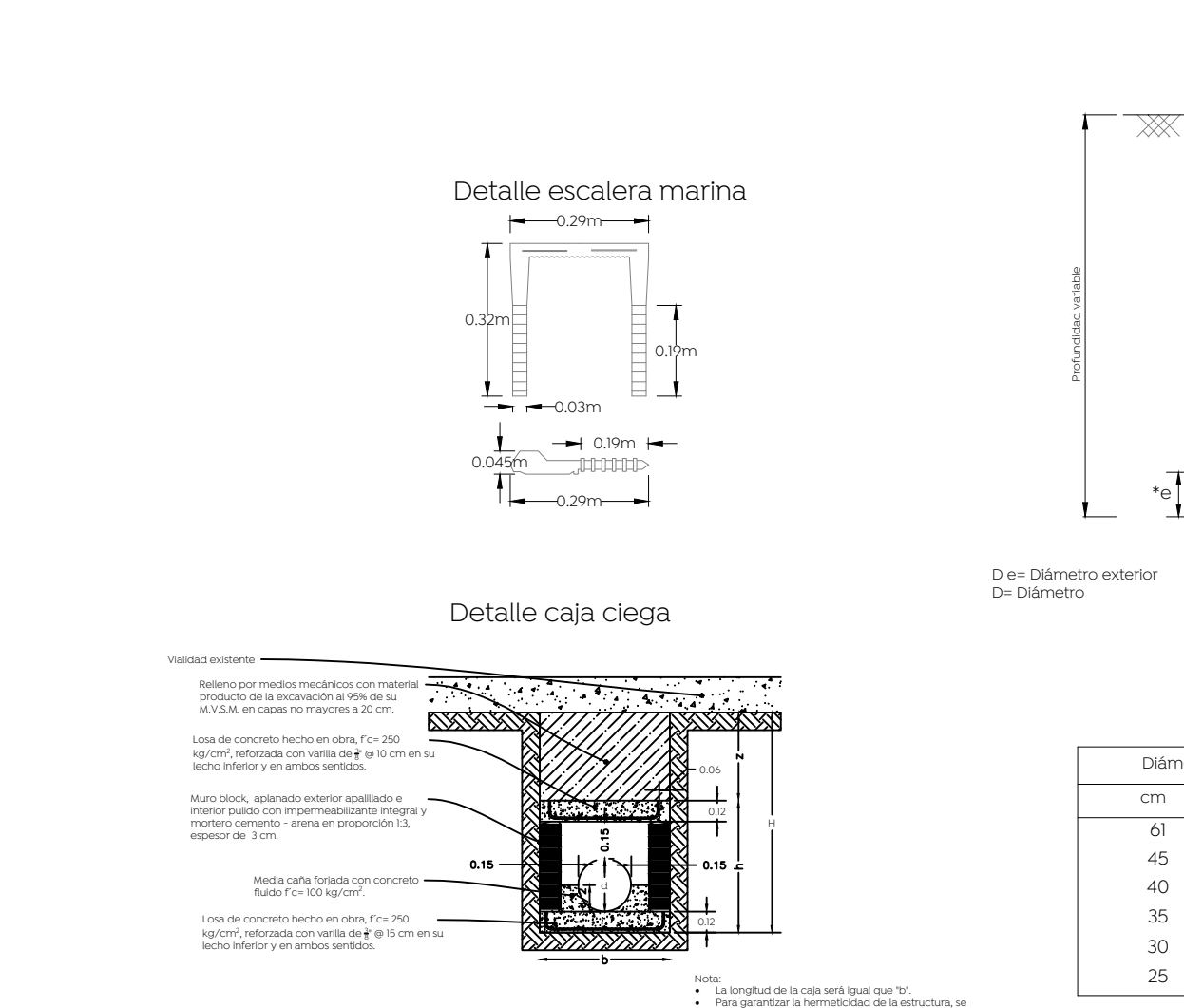
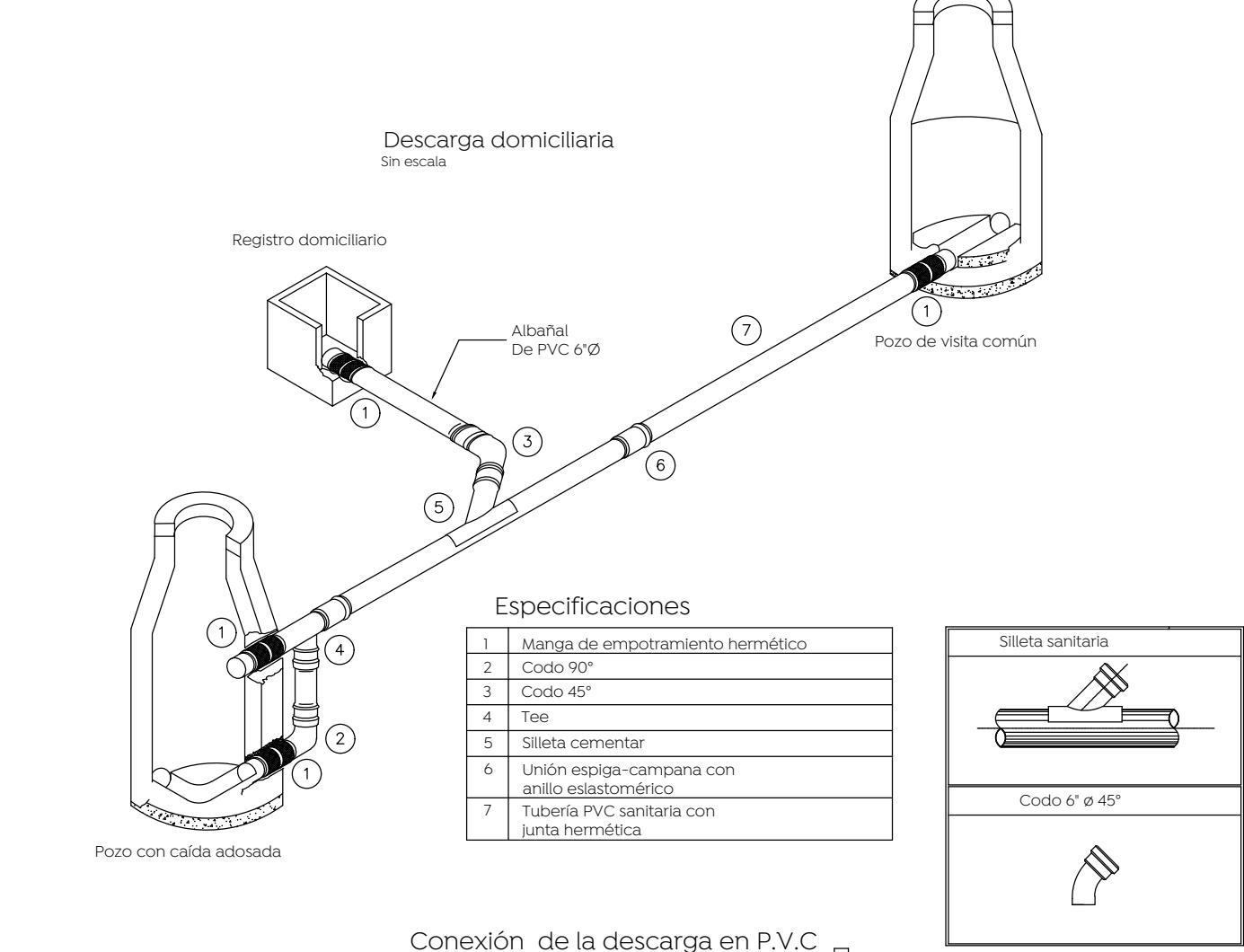
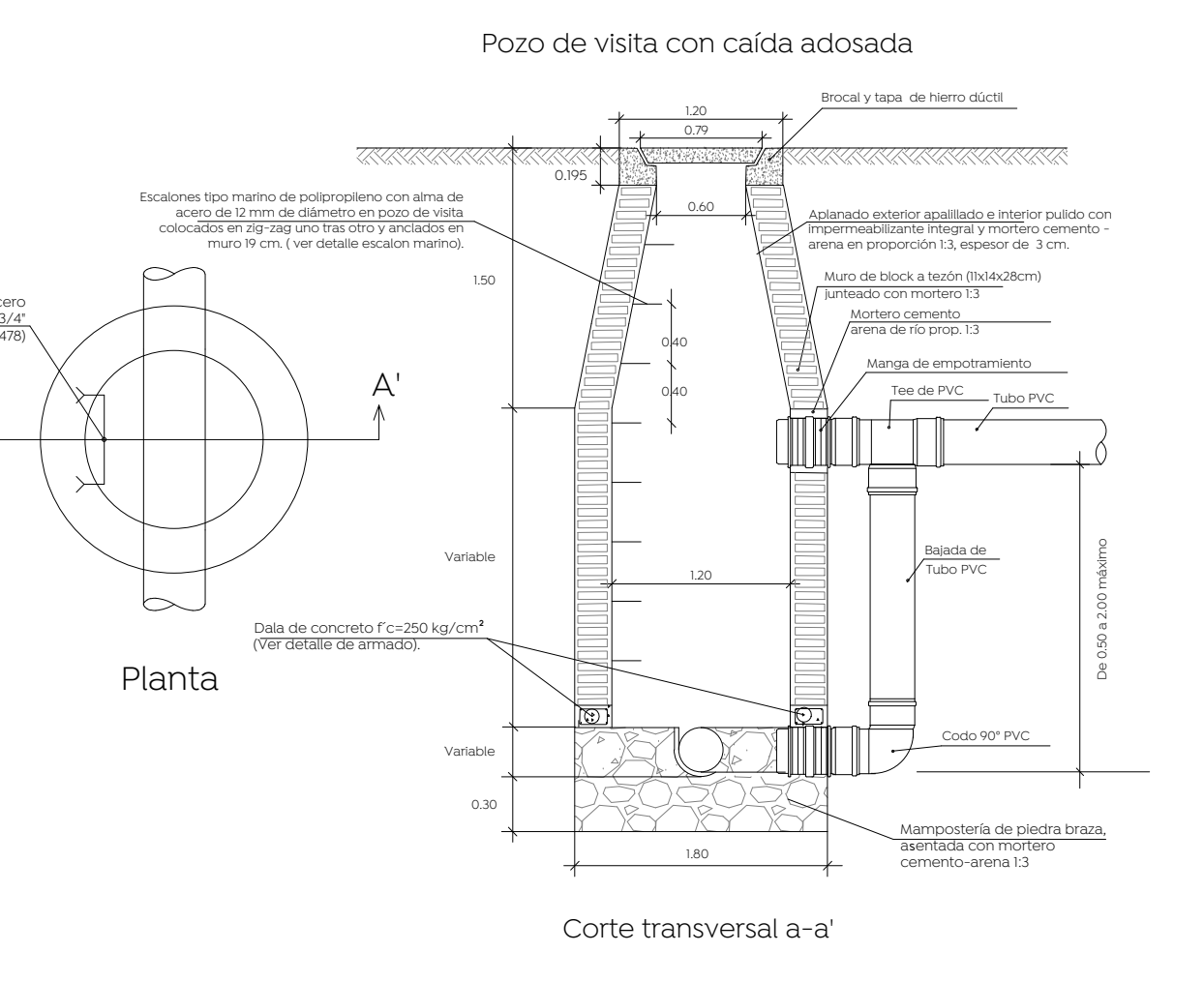
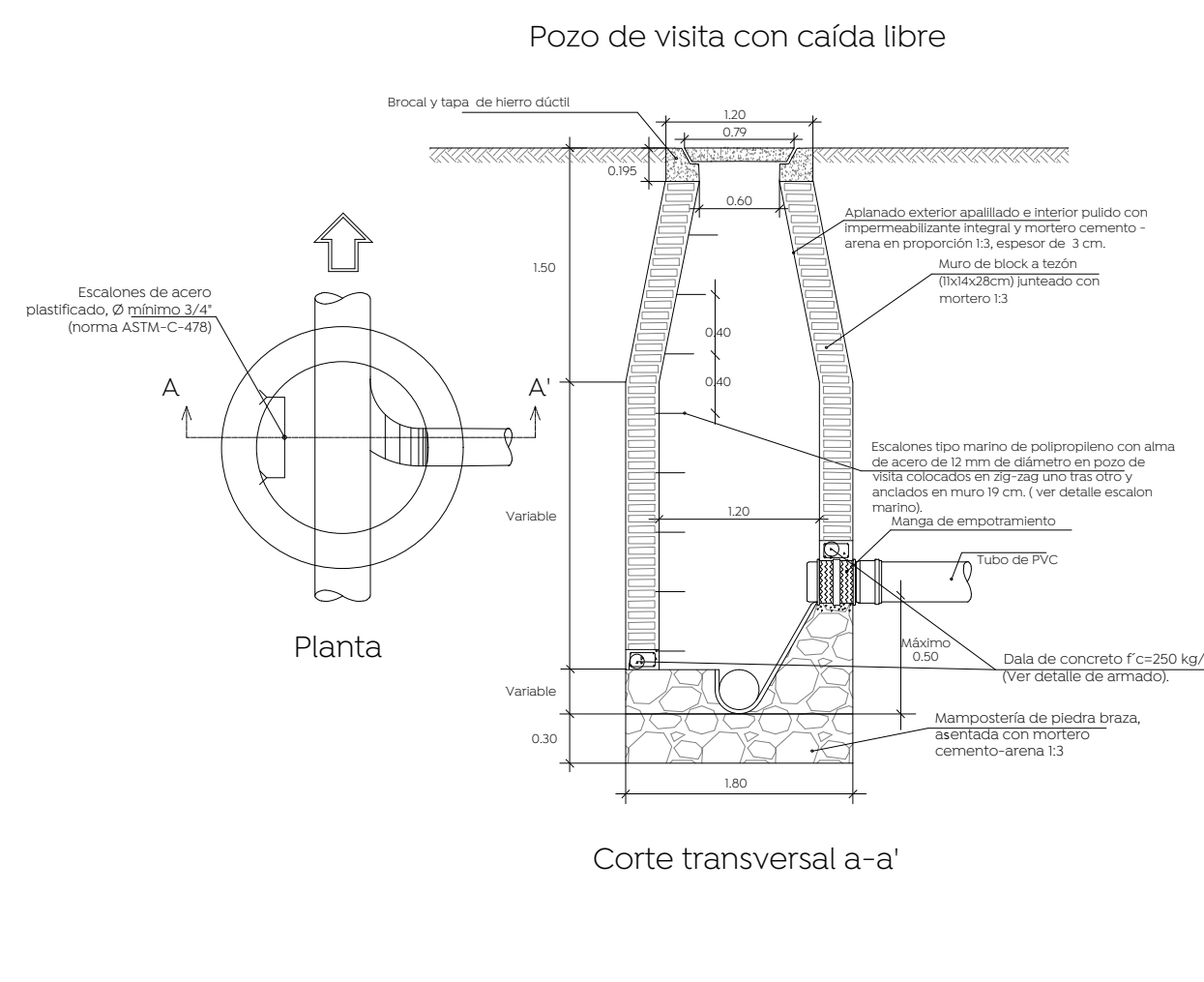
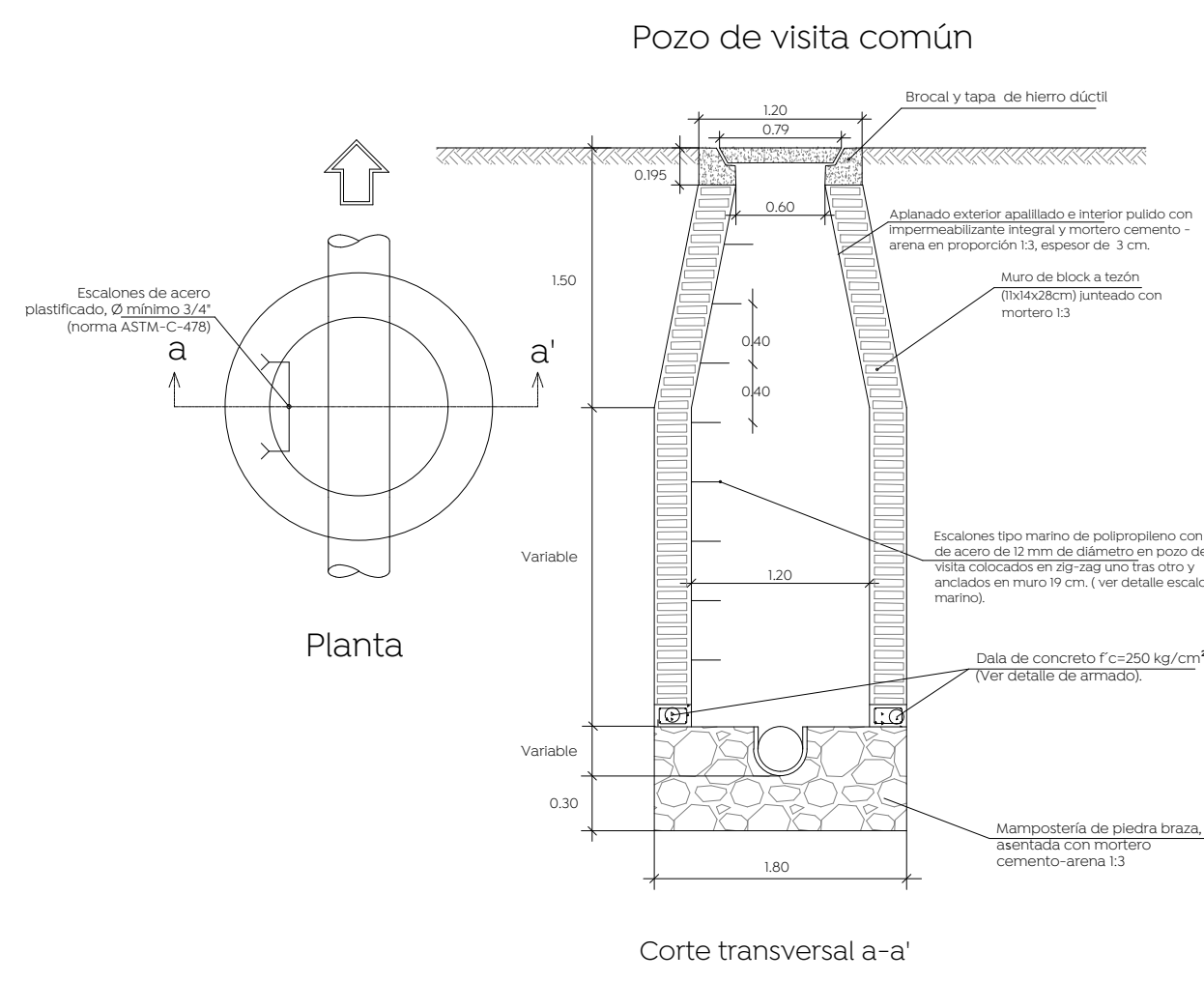


01 Planta 1
 Alcantarillado sanitario calle Ruben Darío 1:750

Red sanitaria existente a conservar	
Red sanitaria proyecto	
Sentido de flujo sanitario	
Pozo de visita	
Registro con caída adosada	
Registro con caída libre	
Longitud-pendiente-diámetro	103.16 -10.0- 45
Cota de rasante	1594.20 - 2.80
Cota de arrastre	1591.40
Número de registro	36
Levantamiento topográfico	
Límite de banqueta proyecto	



Nombre del proyecto:
 Modernización a la Red de Vía Urbana, Zona Norte B, incluye: pavimentación, alcantarillado sanitario, agua potable, banquetas, cruces peatonales, accesibilidad universal, señalética horizontal - vertical y obras complementarias, Municipio de Zapopan, Jalisco

Contenido del plano:
 Alcantarillado sanitario y detalles

No. Contrato:
 DOPI-MUN-RM-PAV-LP-134-2022

Director de Obras Públicas e Infraestructura:
 Ing. Ismael Jáuregui Castañeda

Jefe de la Unidad de Estudios y Proyectos:
 Arq. Edwin Aguilar Escatlet

Jefe de Área:
 Ing. Adhaz Yigeal Gurrola Soto

Responsable del proyecto:
 Ing. Andrés Martínez Gutiérrez

Ubicación:
 Calle Rubén Darío de calle Nagol a calle Unicomio, colonia la Higuera, Jalisco.

Fecha: agosto 22
 Escala: 1:750
 Acotaciones: Metros
 Clave: AS-01