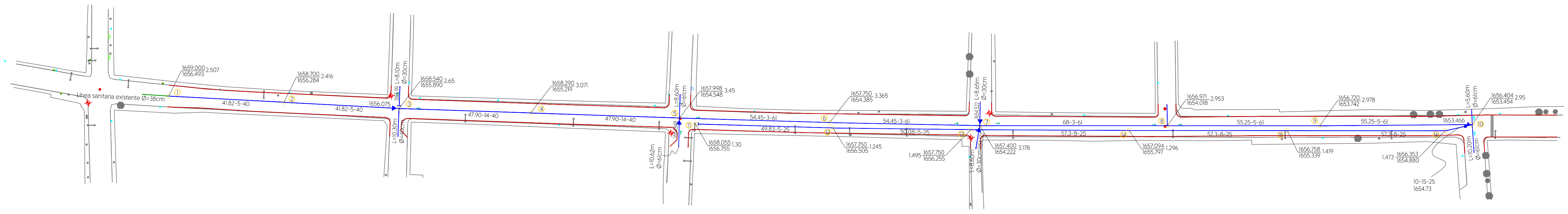
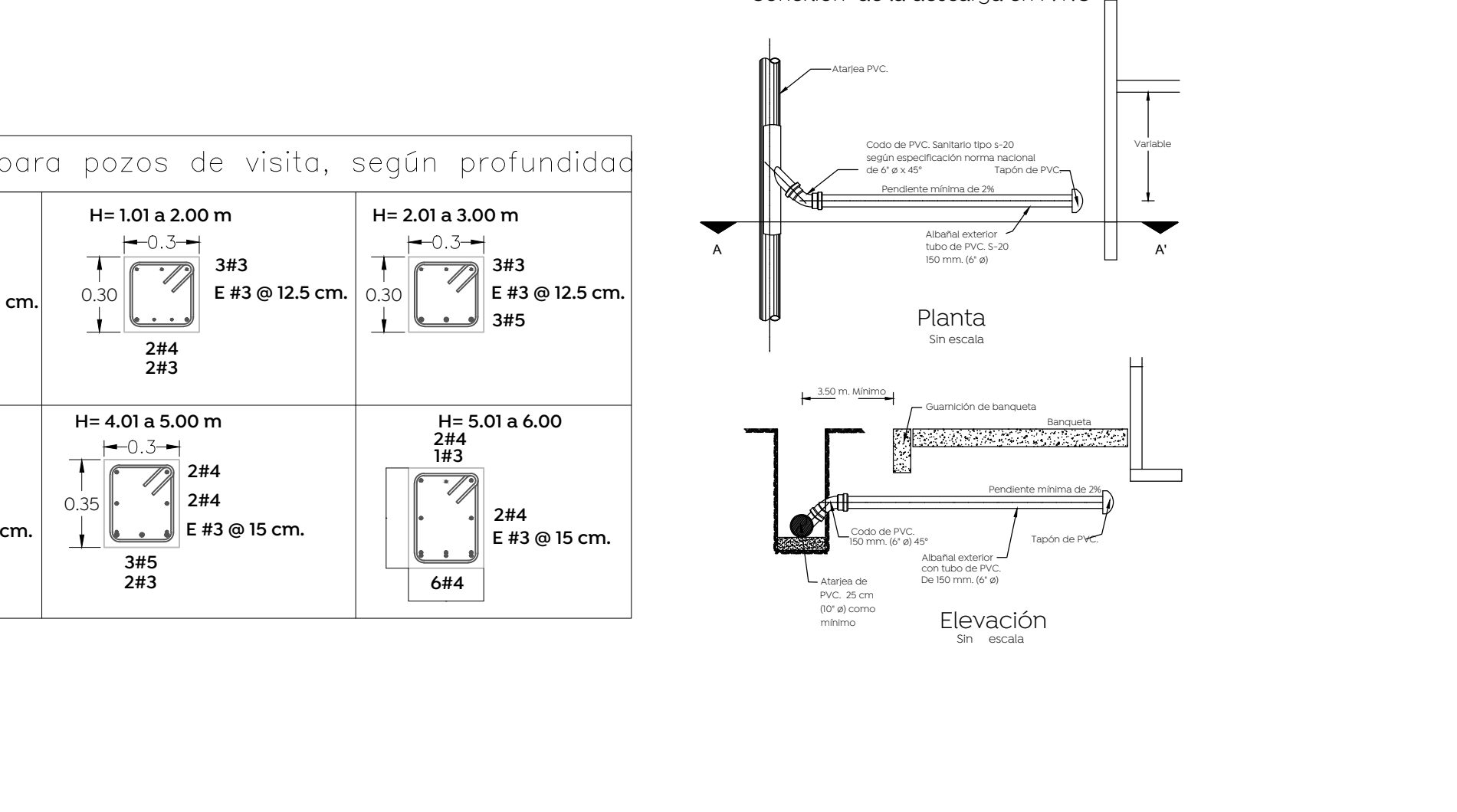
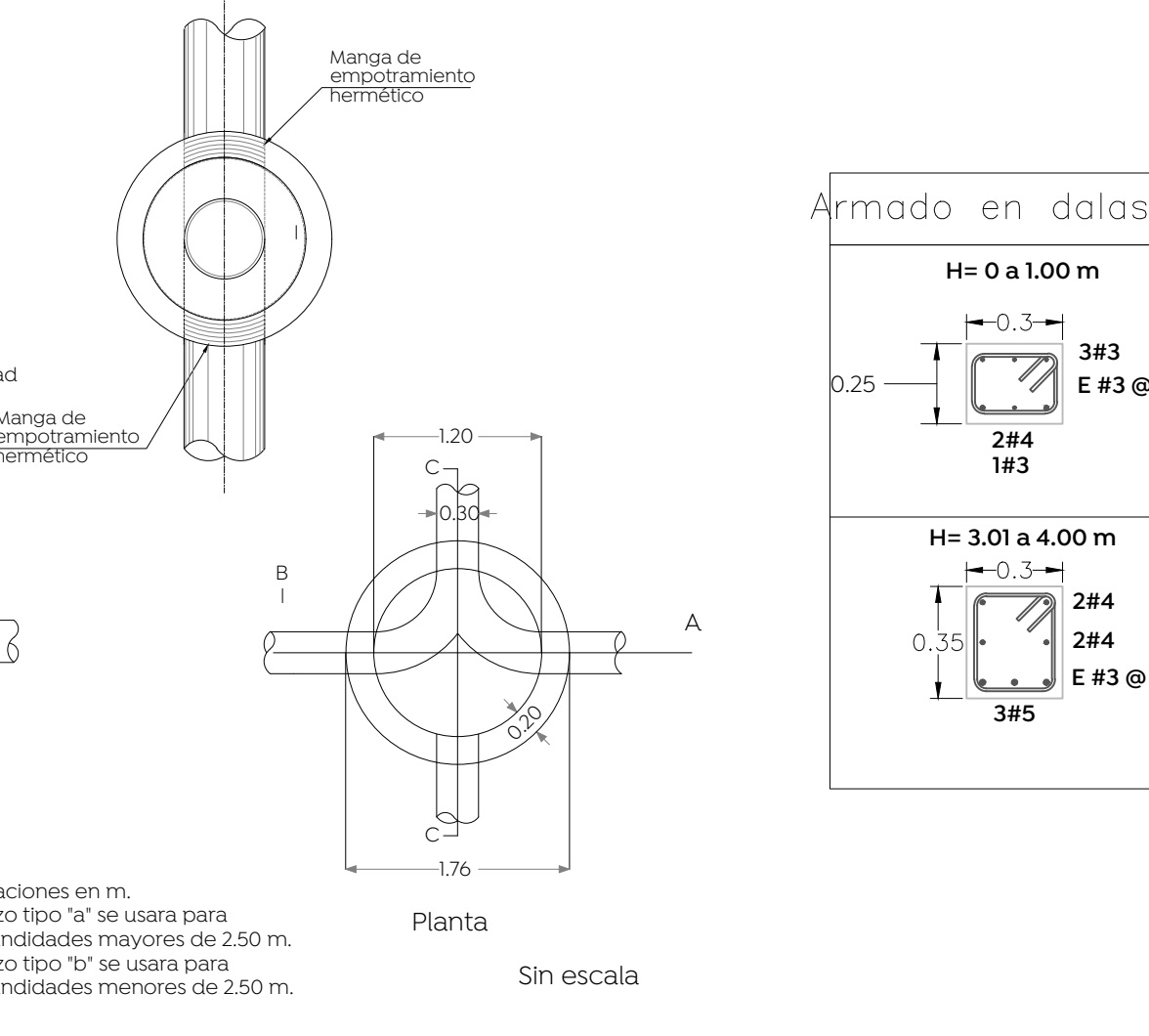
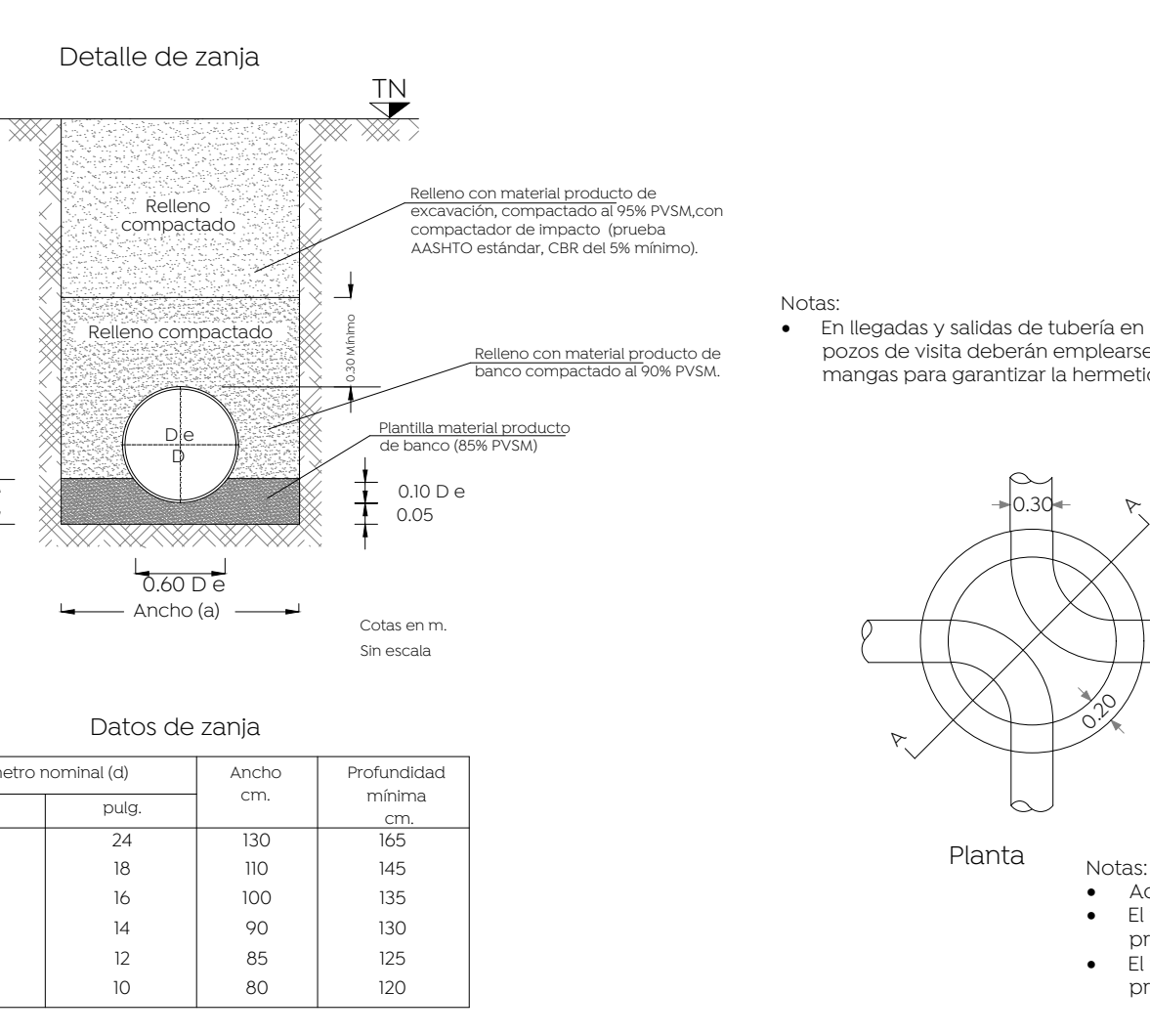
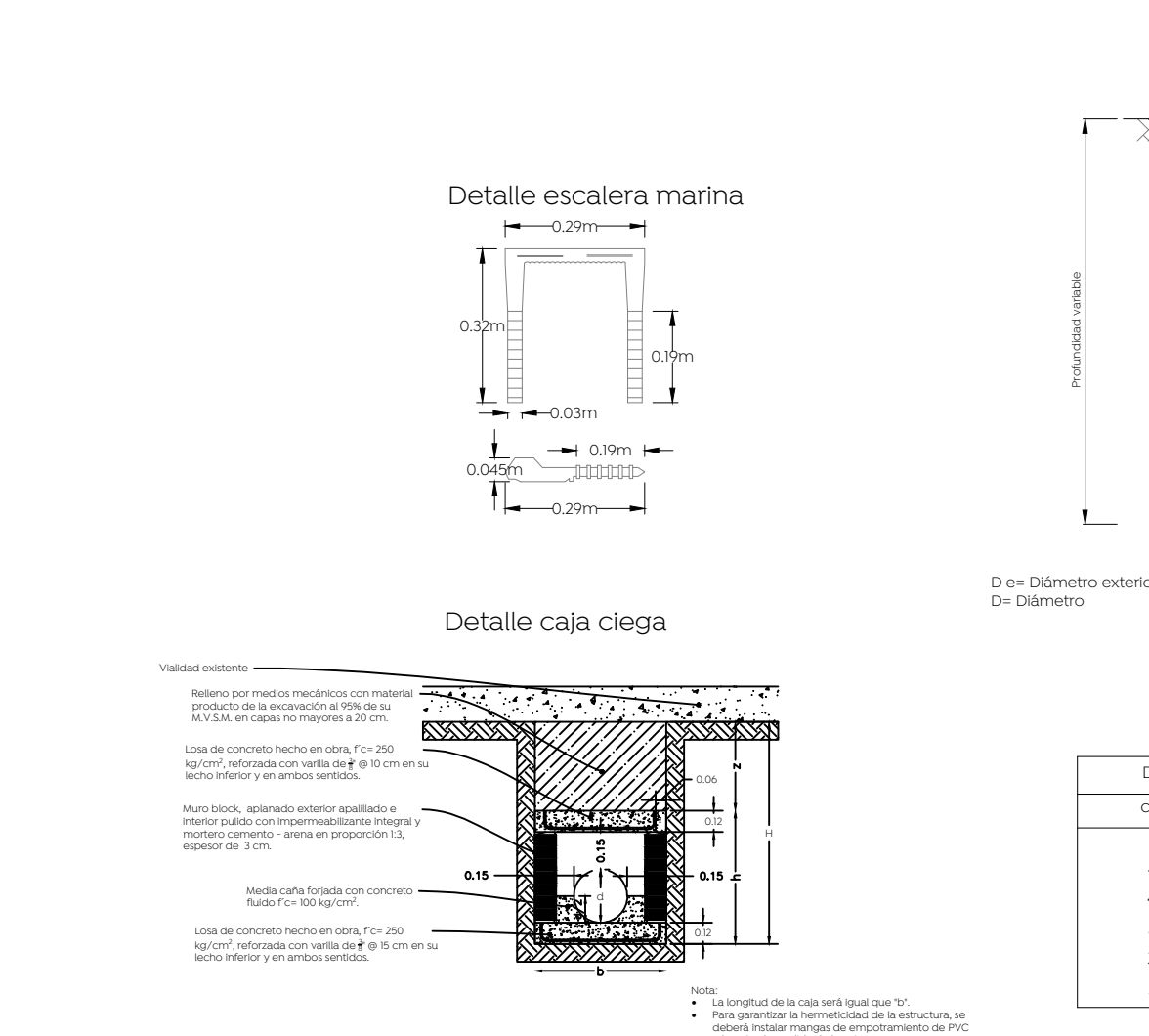
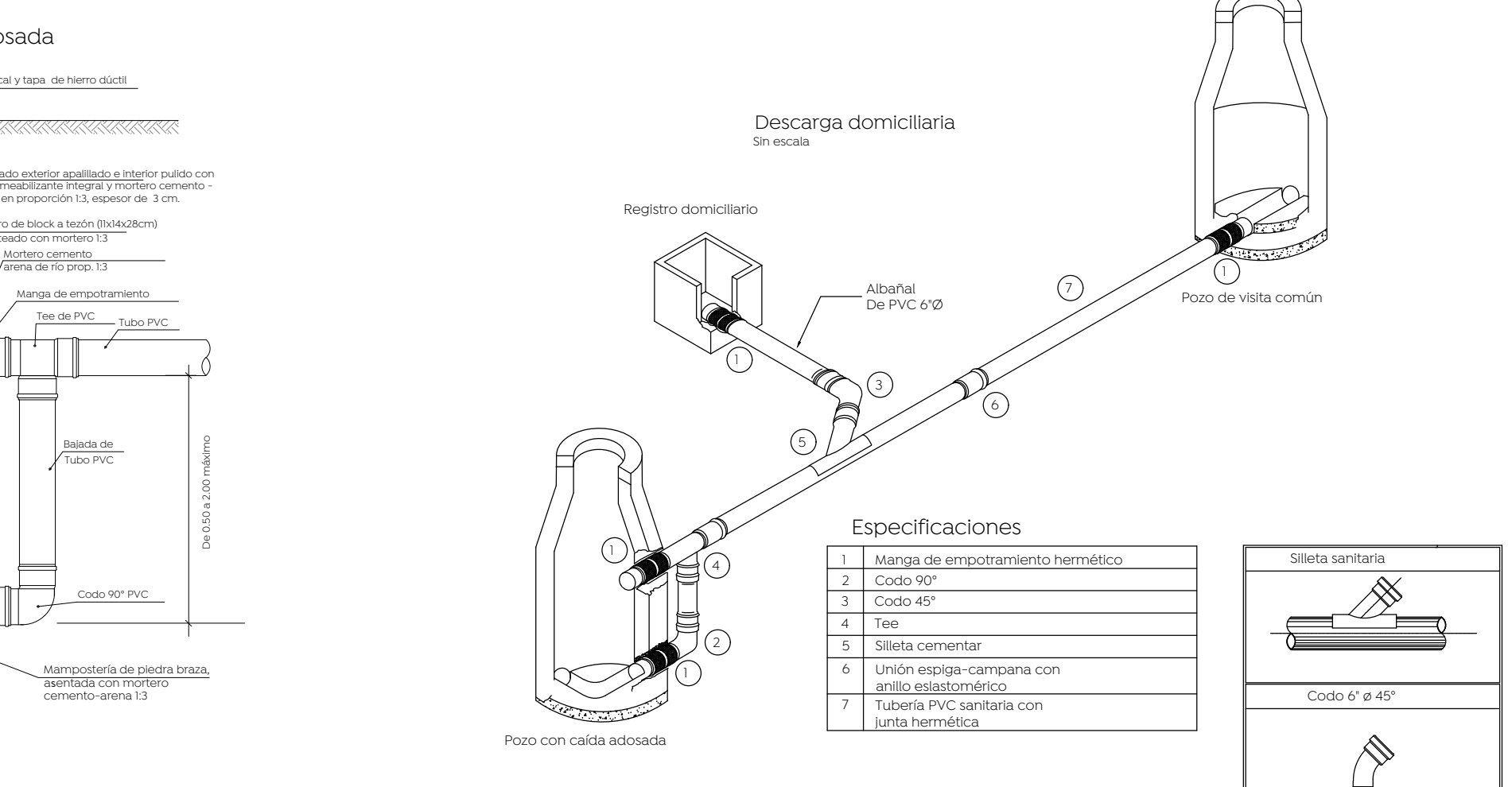
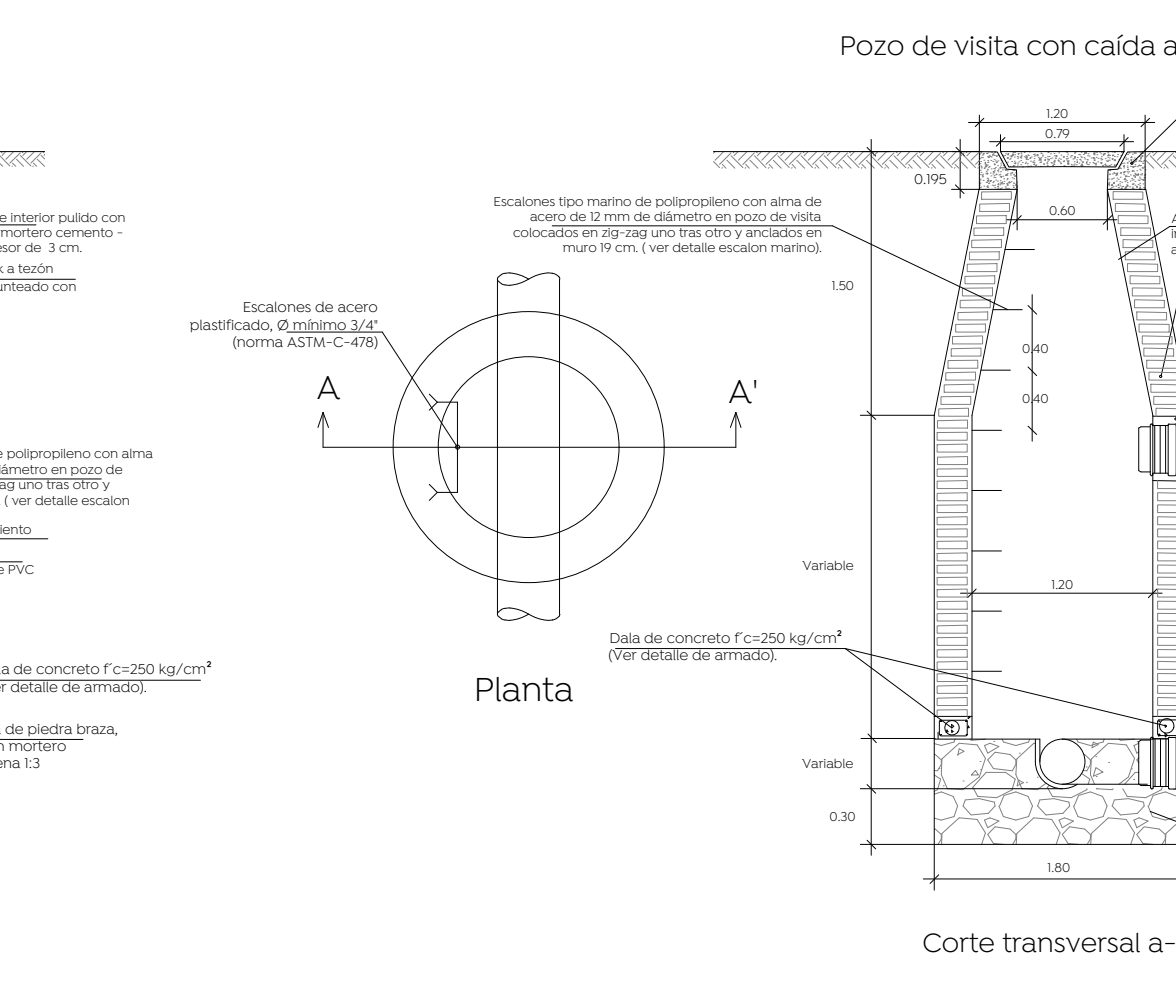
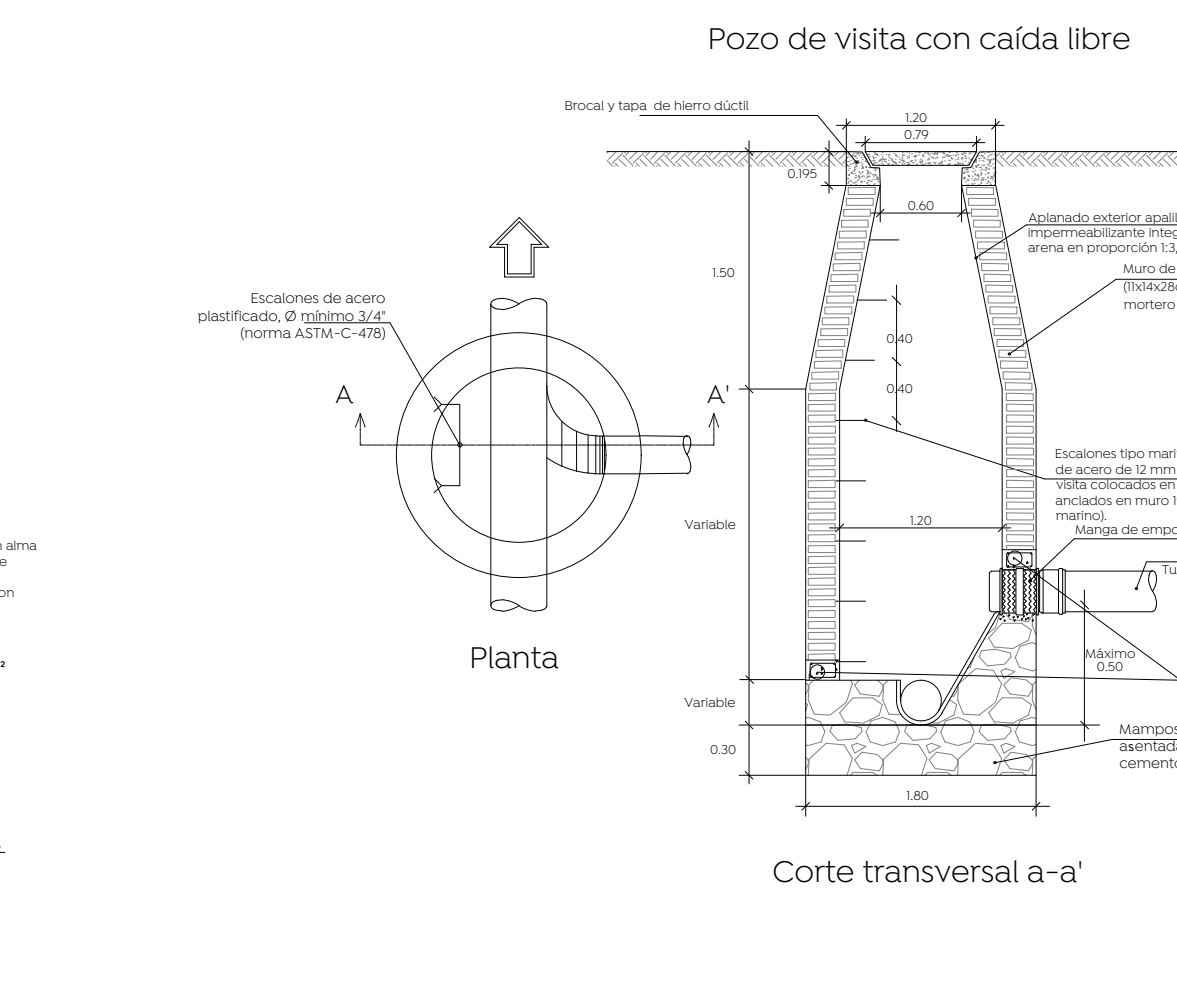
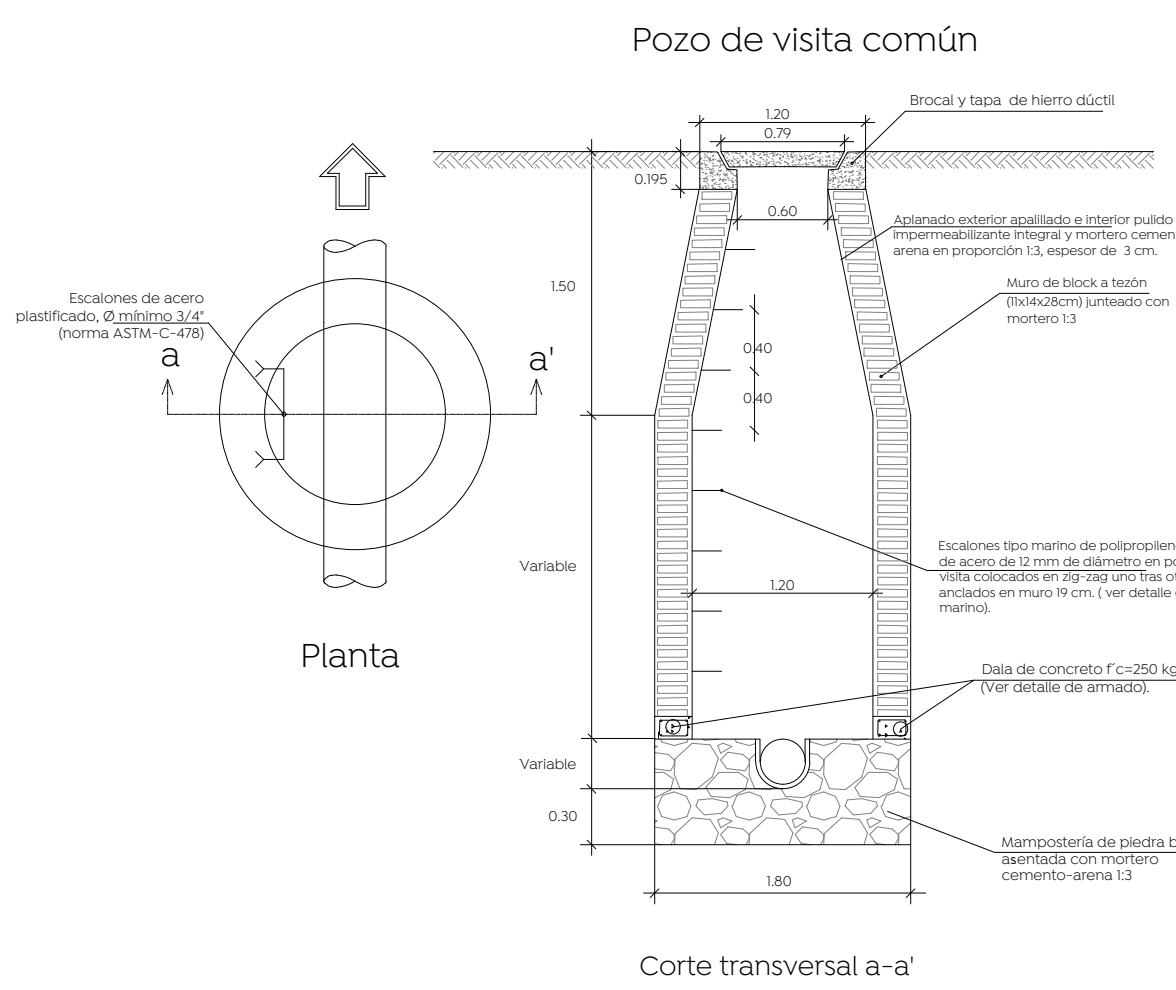


Simbología:

Red sanitaria existente a conservar	
Red sanitaria proyecto	
Sentido de flujo sanitario	
Pozo de visita	
Registro con caída adosada	
Registro con caída libre	
Longitud-pendiente-diámetro	103.16 - 10.0 - 45
Cota de rasante	1594.20
Profundidad	1591.40 - 2.80
Cota de arrastre	1591.40
Número de registro	36
Levantamiento topográfico	
Límite de banquetta proyecto	



01 Planta 1  
Alcantarillado sanitario Avenida 5 de Mayo 1:750



Nombre del proyecto:  
**Modernización a la Red de Vía Urbana, Zona Poniente, incluye: pavimentación, alcantarillado sanitario, agua potable, banquetas, cruces peatonales, accesibilidad universal, señalética horizontal - vertical y obras complementarias, Municipio de Zapopan, Jalisco**

Contenido del plano:  
**Alcantarillado sanitario y detalles**

No. Contrato:  
**DOPI-MUN-RM-PAV-LP-132-2022**  
 Director de Obras Públicas e Infraestructura:

**Ing. Ismael Jáuregui Castañeda**  
 Jefe de la Unidad de Estudios y Proyectos:

**Arq. Edwin Aguilar Escatel**  
 Jefe de área: **Ing. Adhah Yigael Gurrola Soto**  
 Responsable del proyecto: **Ing. Andrés Martínez Gutiérrez**

Ubicación:  
**Avenida 5 de Mayo Col. San Juan de Ocotlan, Zapopan, Jalisco**

Fecha: agosto 22  
 Escala: 1:750  
 Acofaciones: Metros  
 Clave: **AS-01**