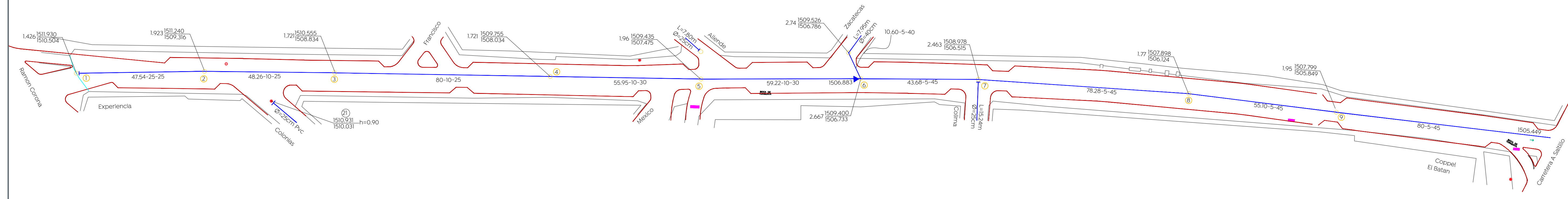
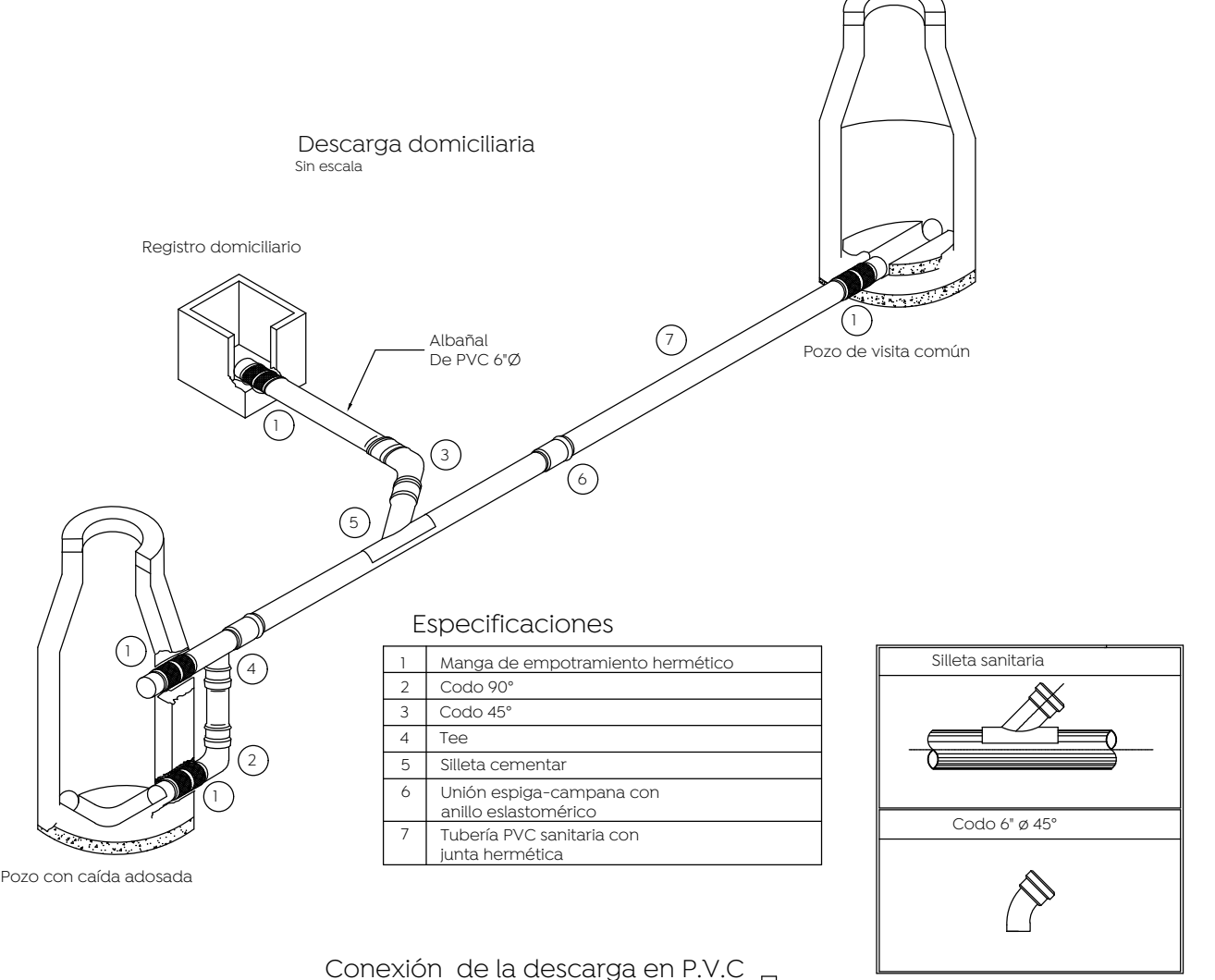
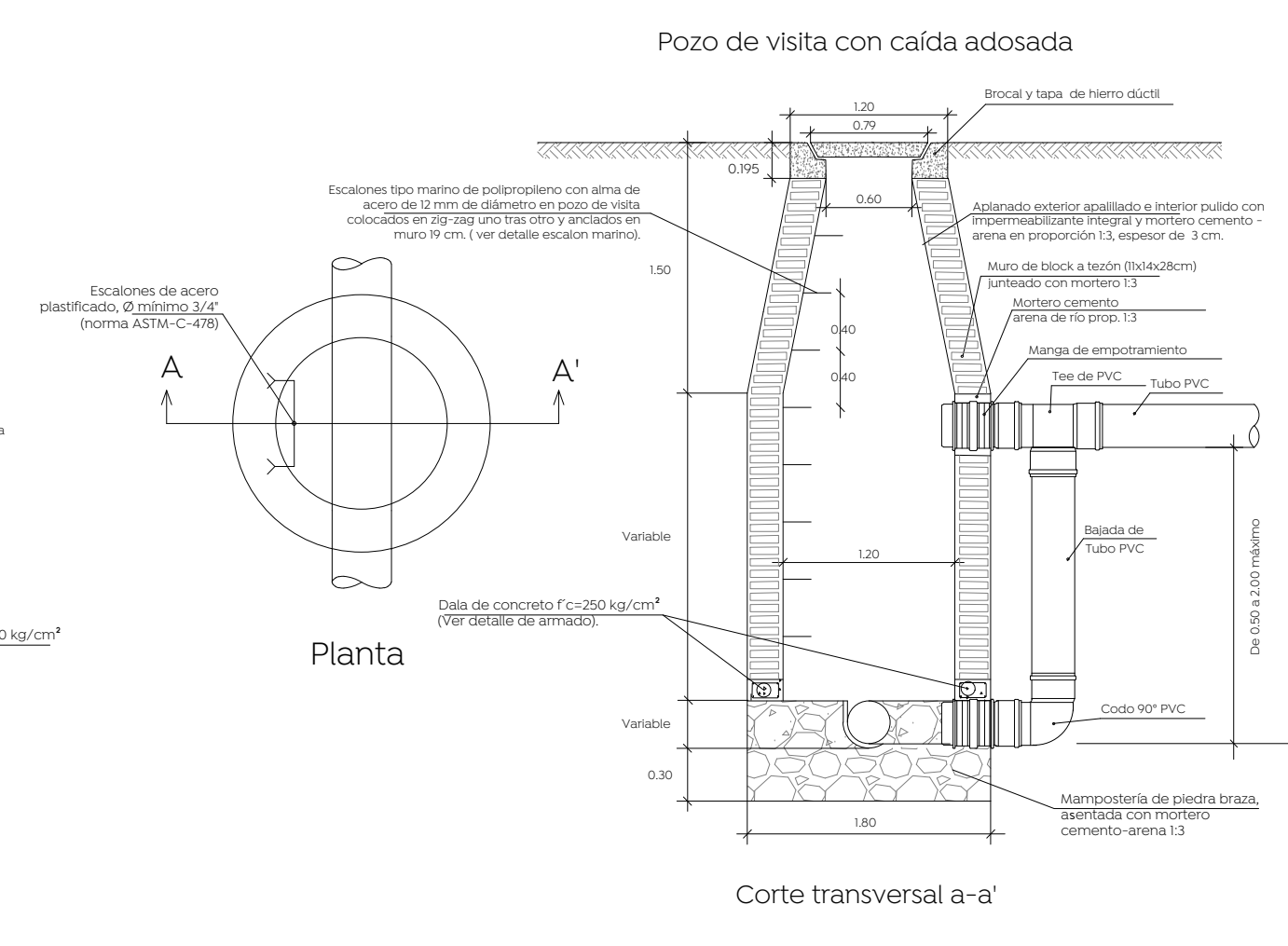
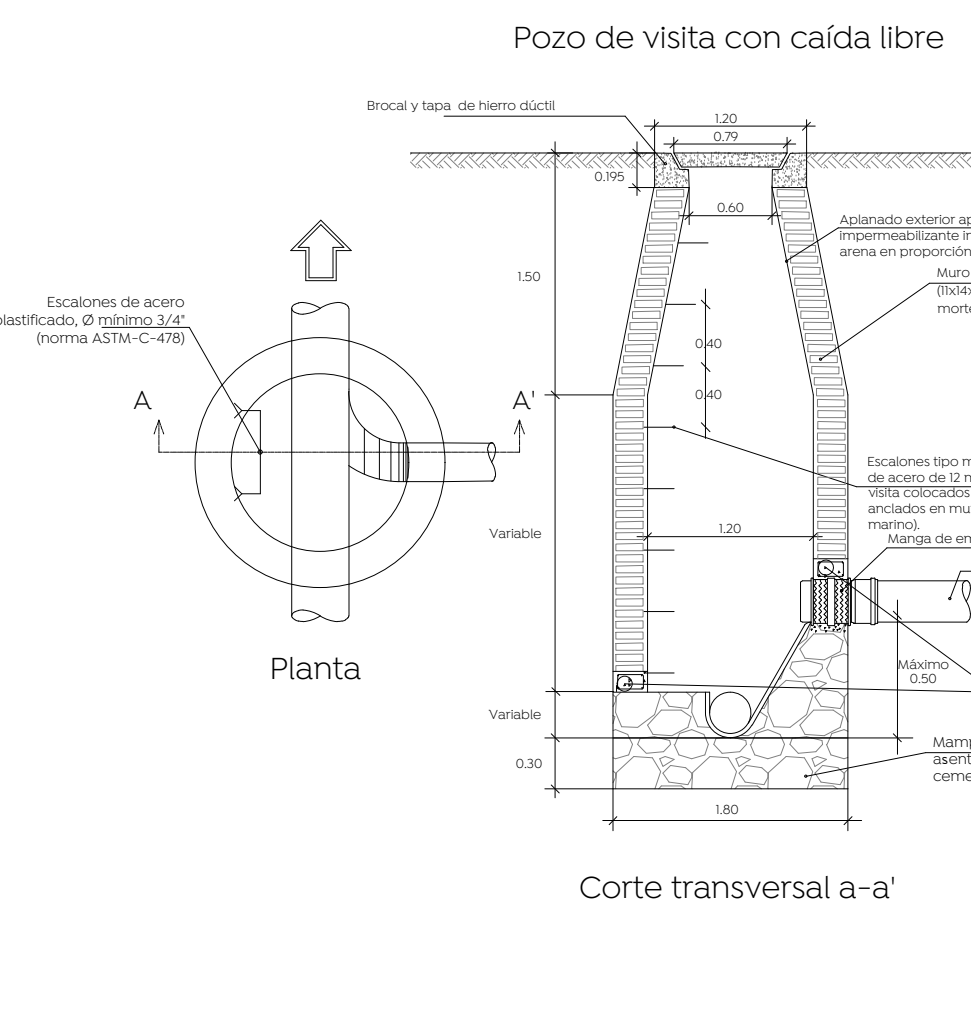
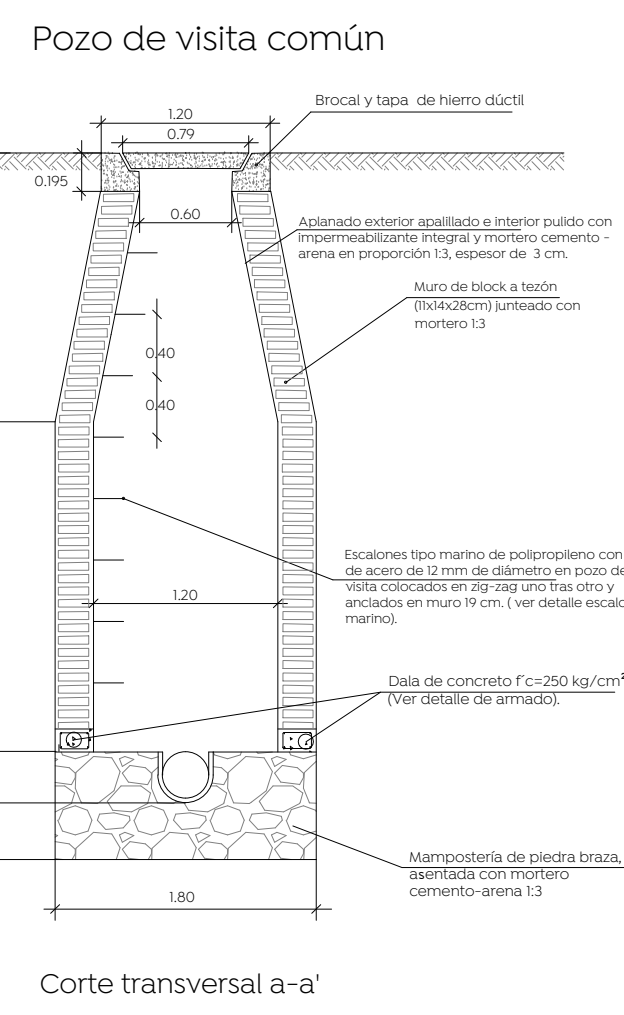


**Simbología:**

Red sanitaria existente a conservar	
Red sanitaria proyecto	
Sentido de flujo sanitario	
Pozo de visita	
Registro con caída adosada	
Registro con caída libre	
Longitud-pendiente-díámetro	103.16 -10.0- 45
Cota de rasante	1594.20, 2.80
Profundidad	1591.40
Número de registro	36
Levantamiento topográfico	
Límite de banquetta proyecto	



**Planta 1**  
 Alcantarillado sanitario calle Experiencia 1:750

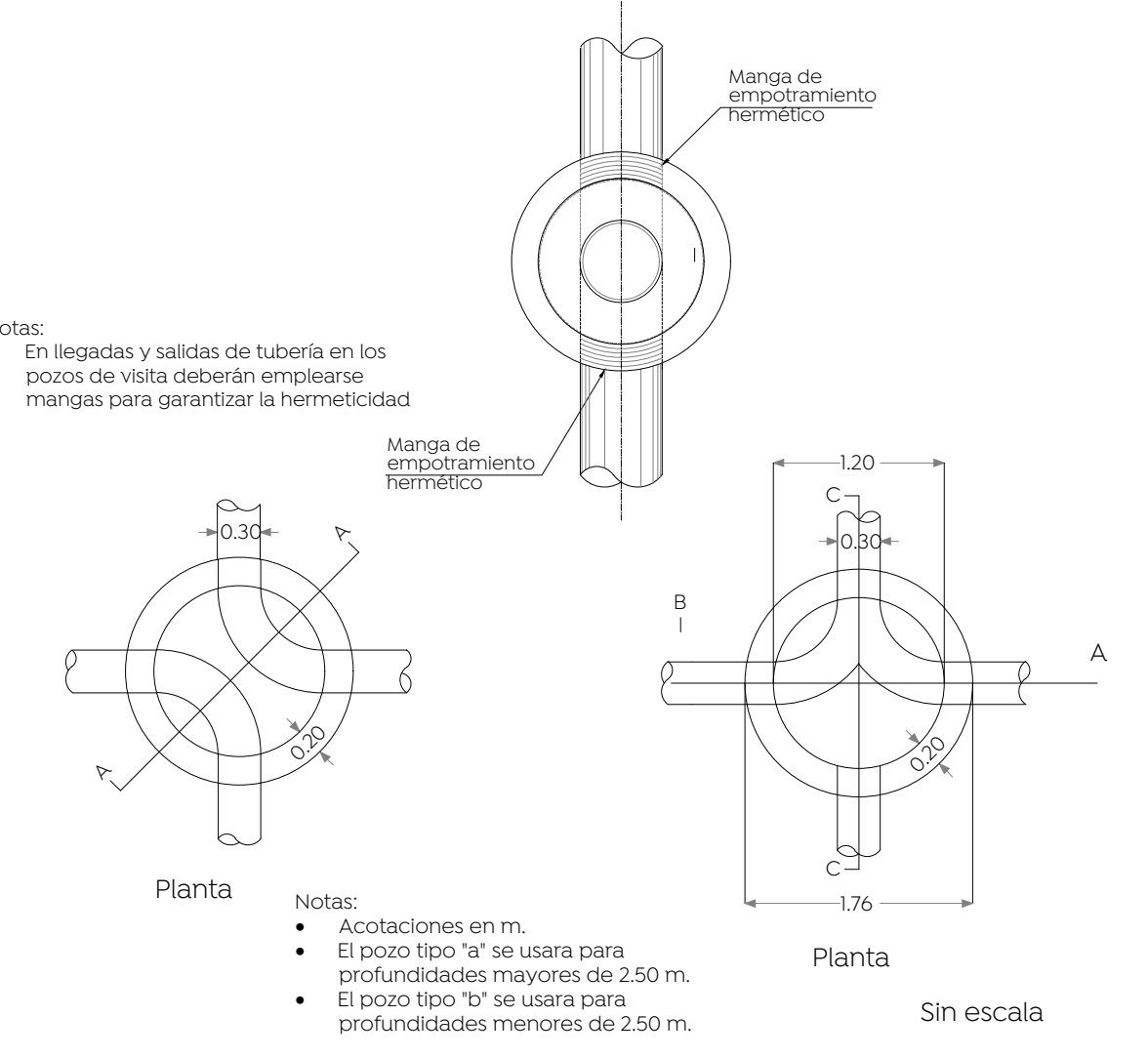
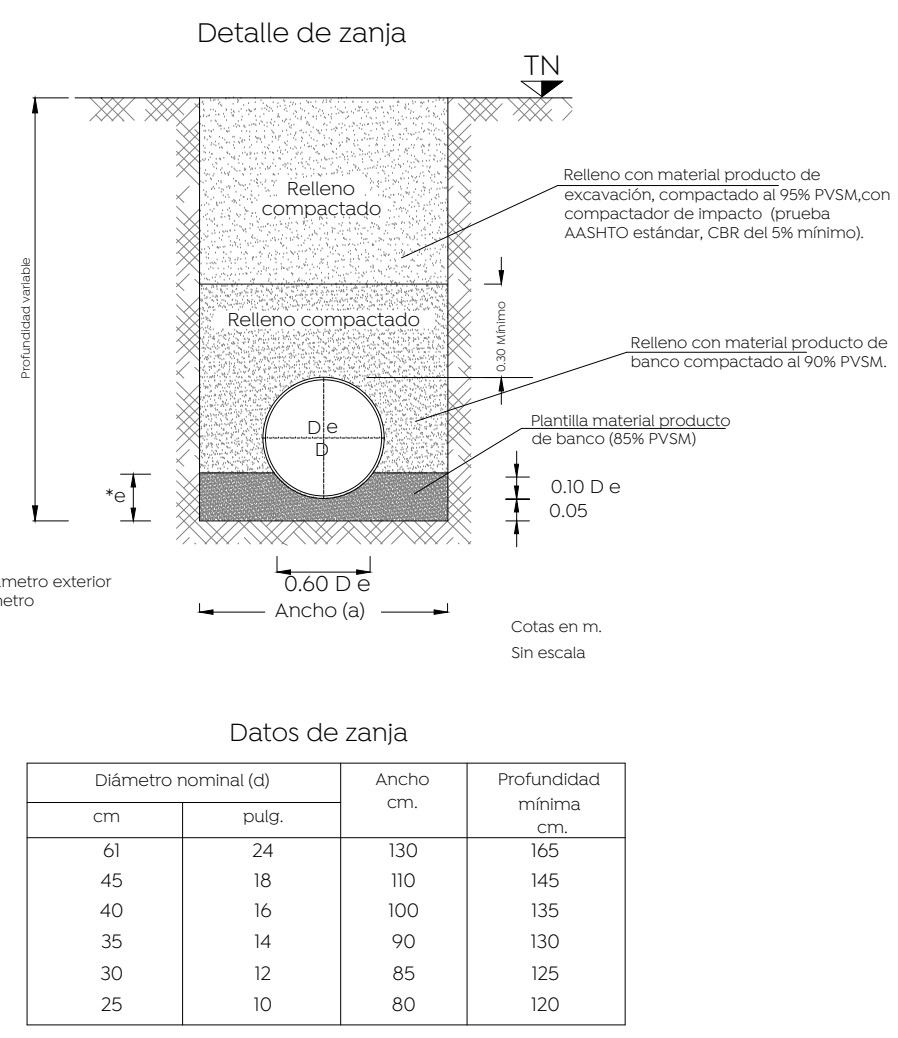
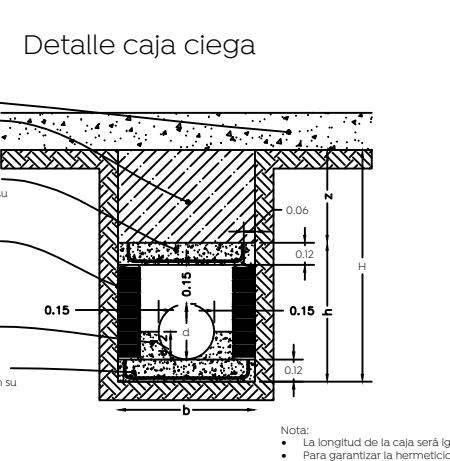
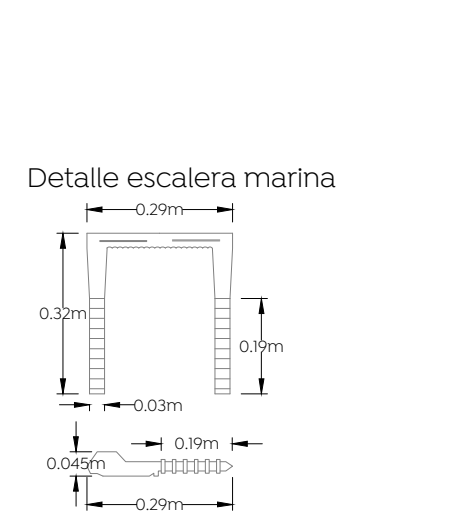


**Especificaciones**

1	Manga de empotramiento hermético
2	Codo 90°
3	Codo 45°
4	Tee
5	Silieta cementaria
6	Unión espiga-campana con anillo elastomérico
7	Tubería PVC sanitaria con junta hermética

**Silieta sanitaria**

Codo 6" e 45"



**Nombre del proyecto:**  
 Modernización a la Red de Vía Urbana, Zona Norte B, incluye: pavimentación, alcantarillado sanitario, agua potable, banquetas, cruces peatonales, accesibilidad universal, señalética horizontal - vertical y obras complementarias, Municipio de Zapopan, Jalisco

**Contenido del plano:**  
 Alcantarillado sanitario y detalles

**No. Contrato:**  
 DOPI-MUN-RM-PAV-LP-134-2022

**Director de Obras Públicas e Infraestructura:**  
 Ing. Ismael Jáuregui Castañeda

**Jefe de la Unidad de Estudios y Proyectos:**  
 Arq. Edwin Aguilar Escatrel

**Jefe de Área:**  
 Ing. Adhaz Yigeal Gurrola Soto

**Responsable del proyecto:**  
 Ing. Andrés Martínez Gutiérrez

**Ubicación:**  
 Calle Experiencia de Carretera a Satlito a calle Ramón Corona, colonia El Batán, Jalisco

**Fecha:** agosto 22  
**Escala:** 1:750  
**Acotaciones:** Metros  
**Clave:** AS-01