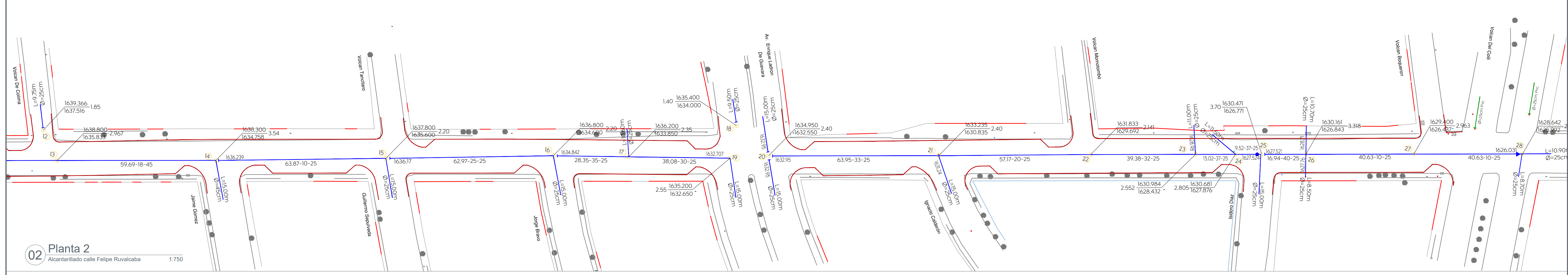
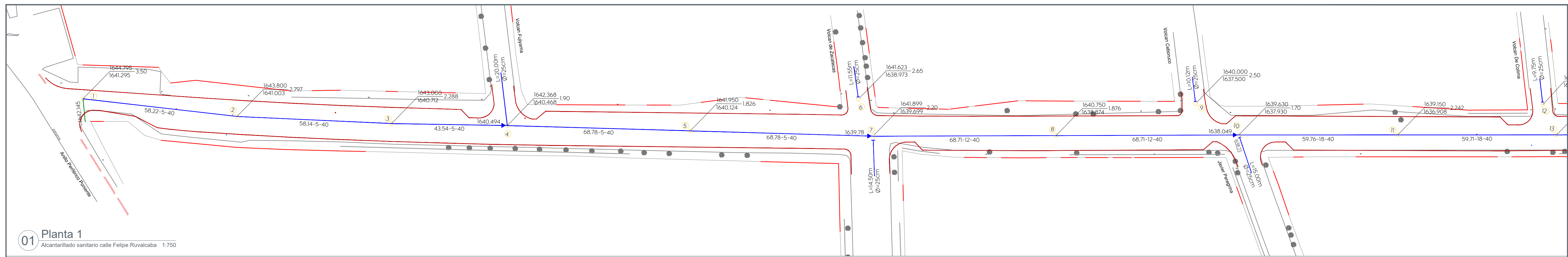
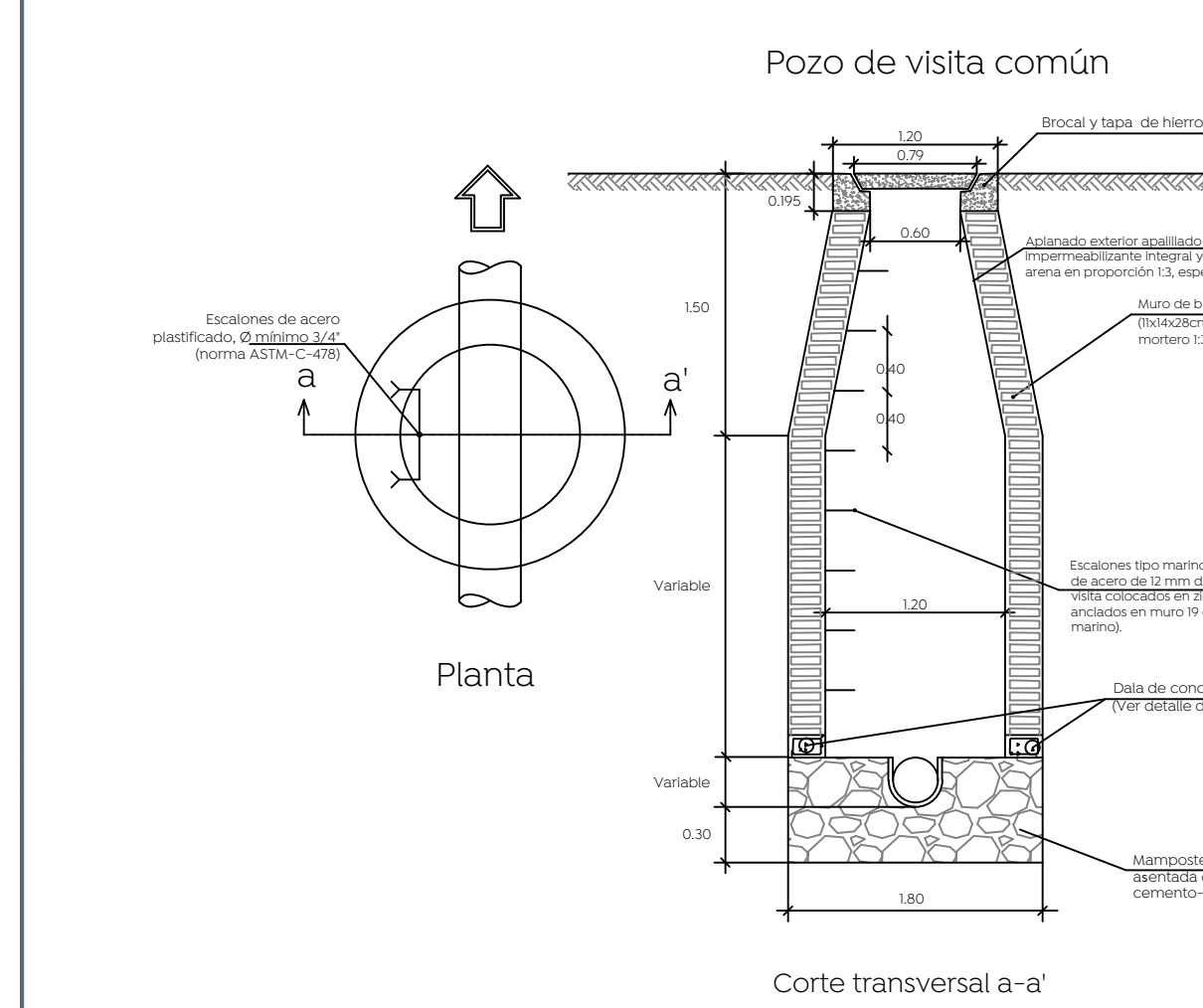


Simbología:

Red sanitaria a conservar	
Red sanitaria proyecto	
Sentido de flujo sanitario	
Pozo de visita	
Registro con caída adosada	
Registro con caída libre	
Longitud-pendiente-díametro	103.16 - 10.0 - 45
Cota de rasante	1594.20
Profundidad	1594.20 - 2.60
Cota de arrastre	1591.40
Número de registro	36
Levantamiento topográfico	
Límite de banquetta proyecto	

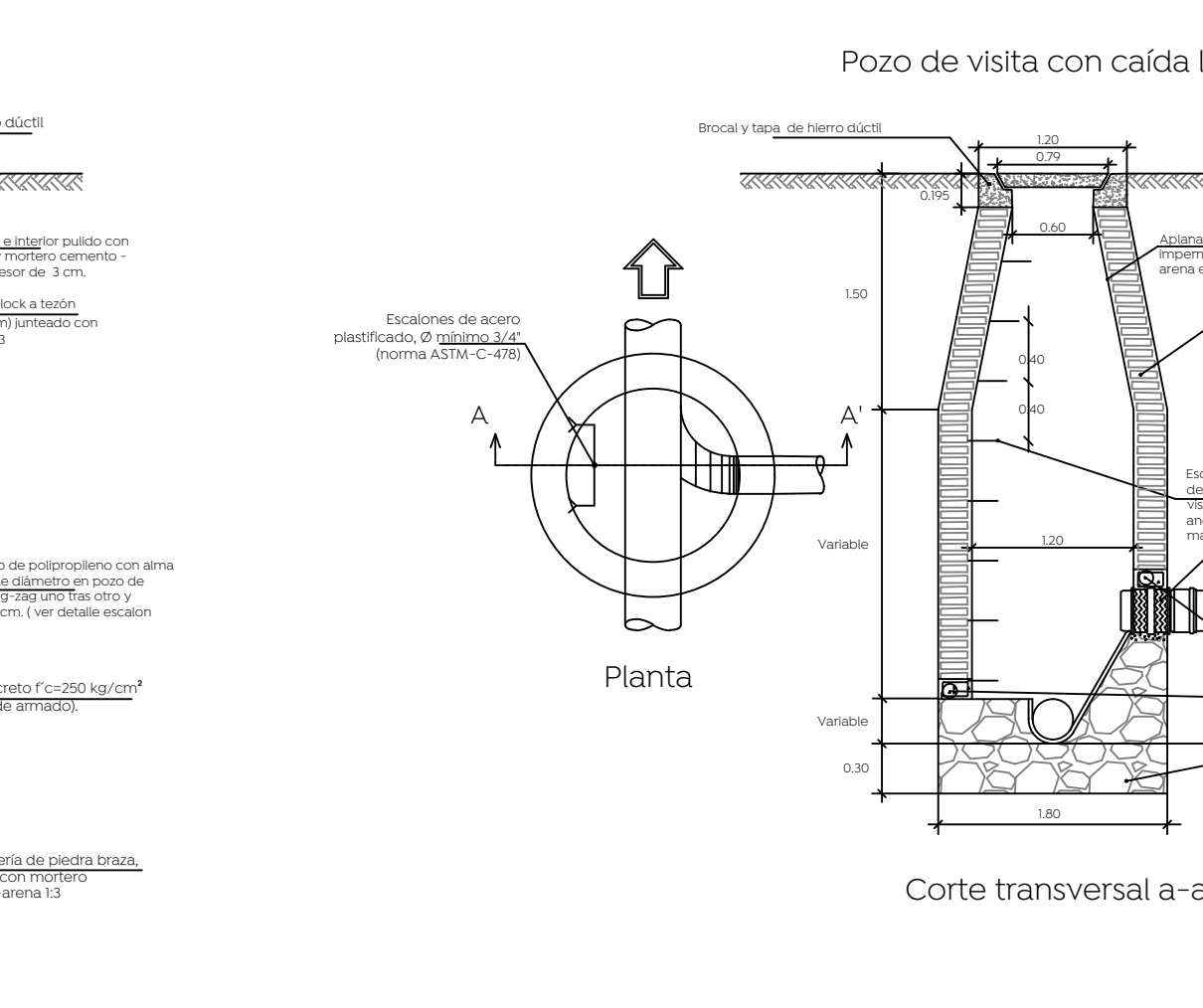


**Pozo de visita común**



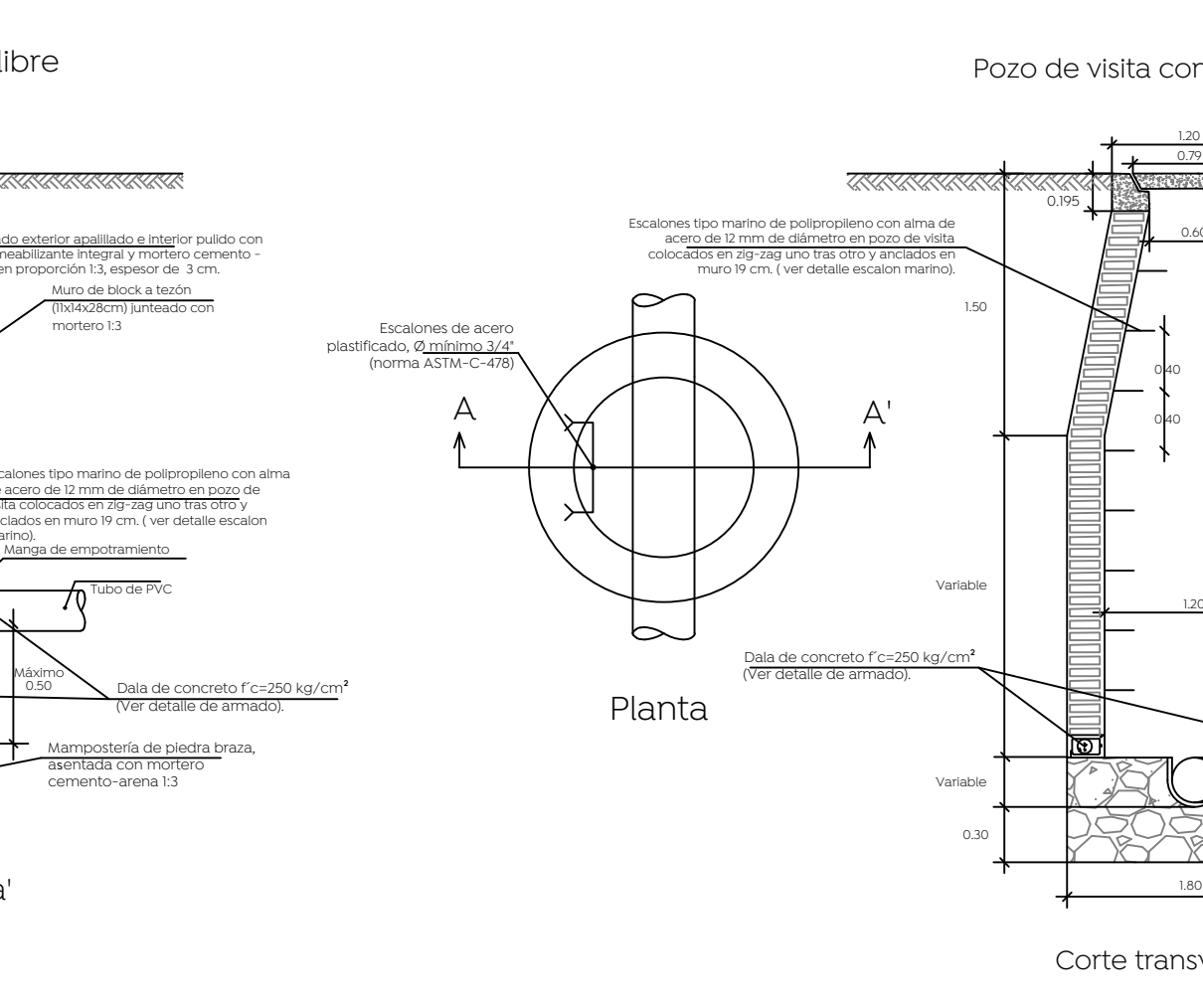
**Corte transversal a-a'**

**Pozo de visita con caída libre**



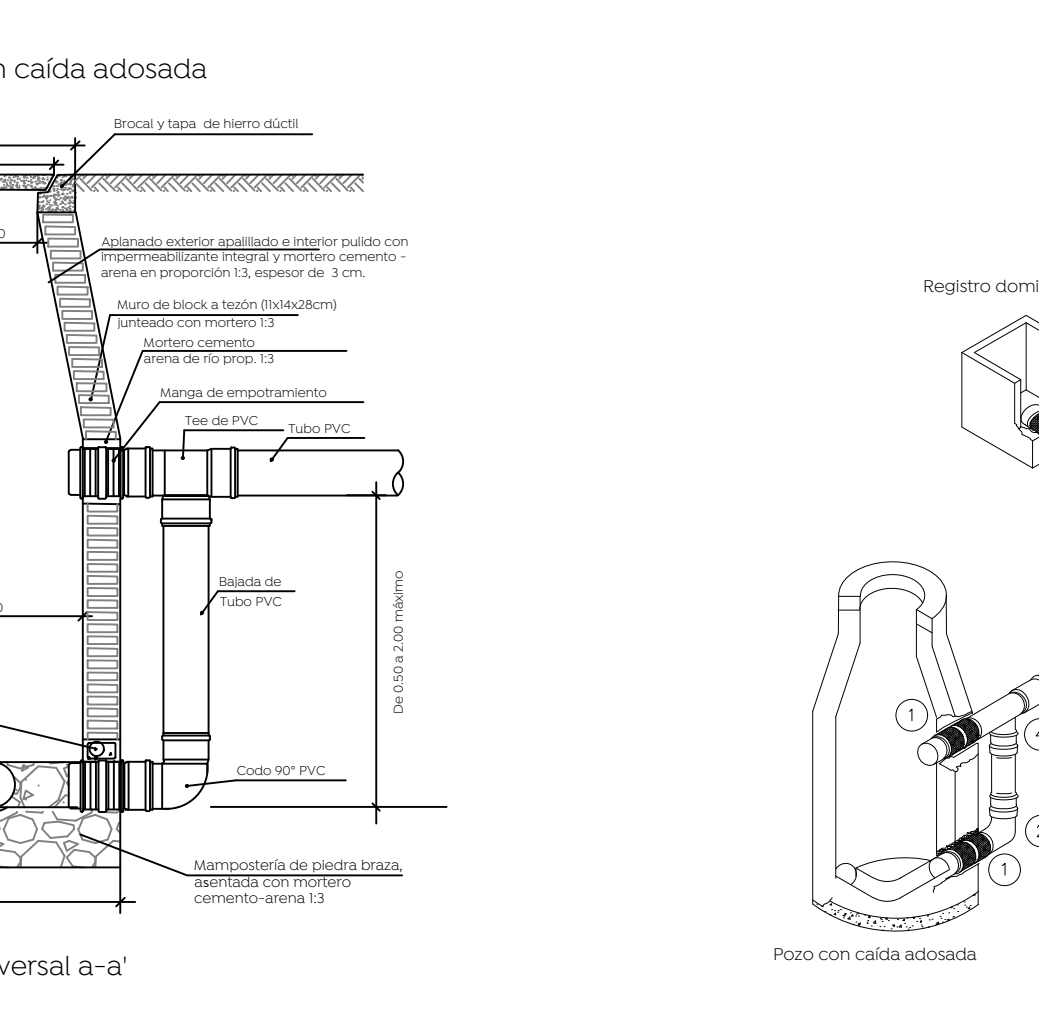
**Corte transversal a-a'**

**Pozo de visita con caída adosada**

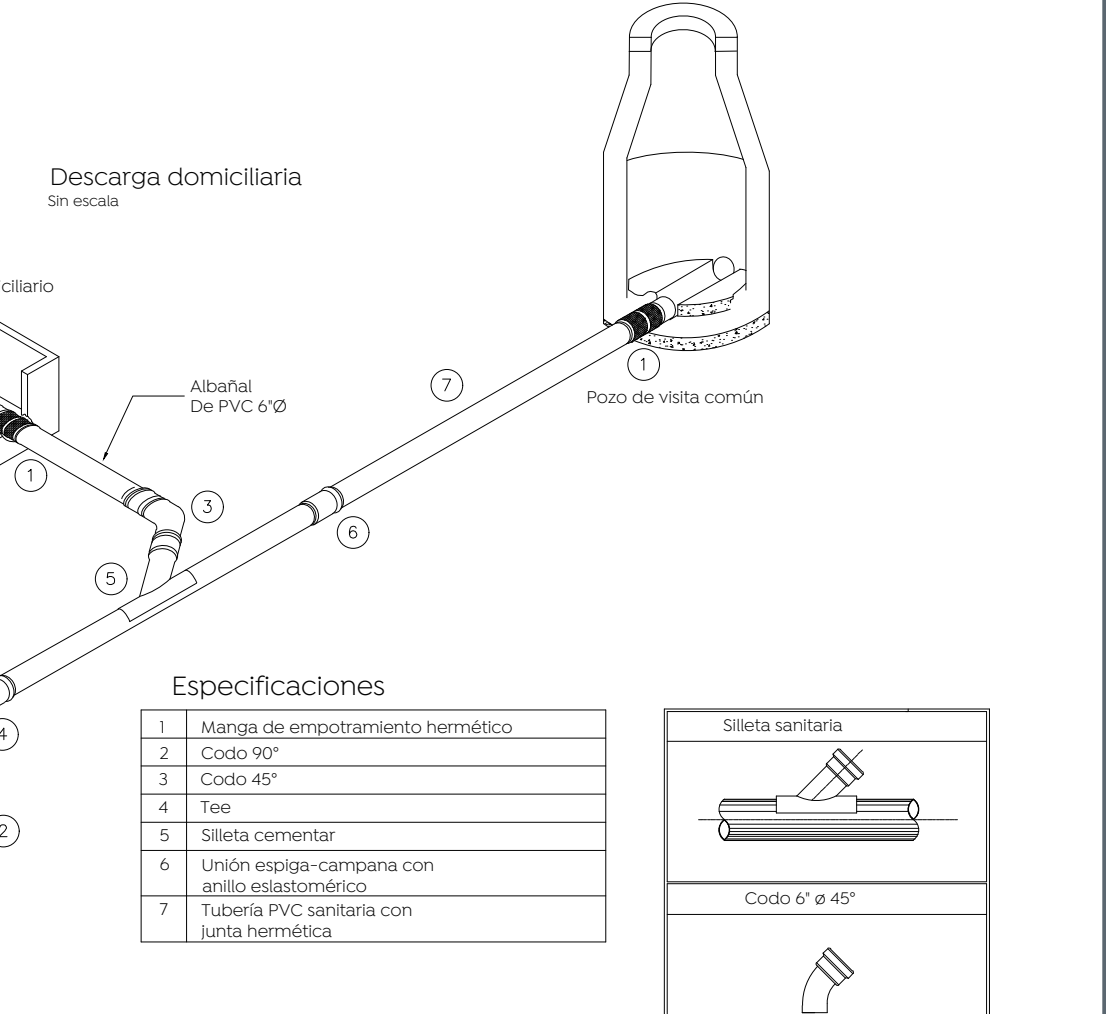


**Corte transversal a-a'**

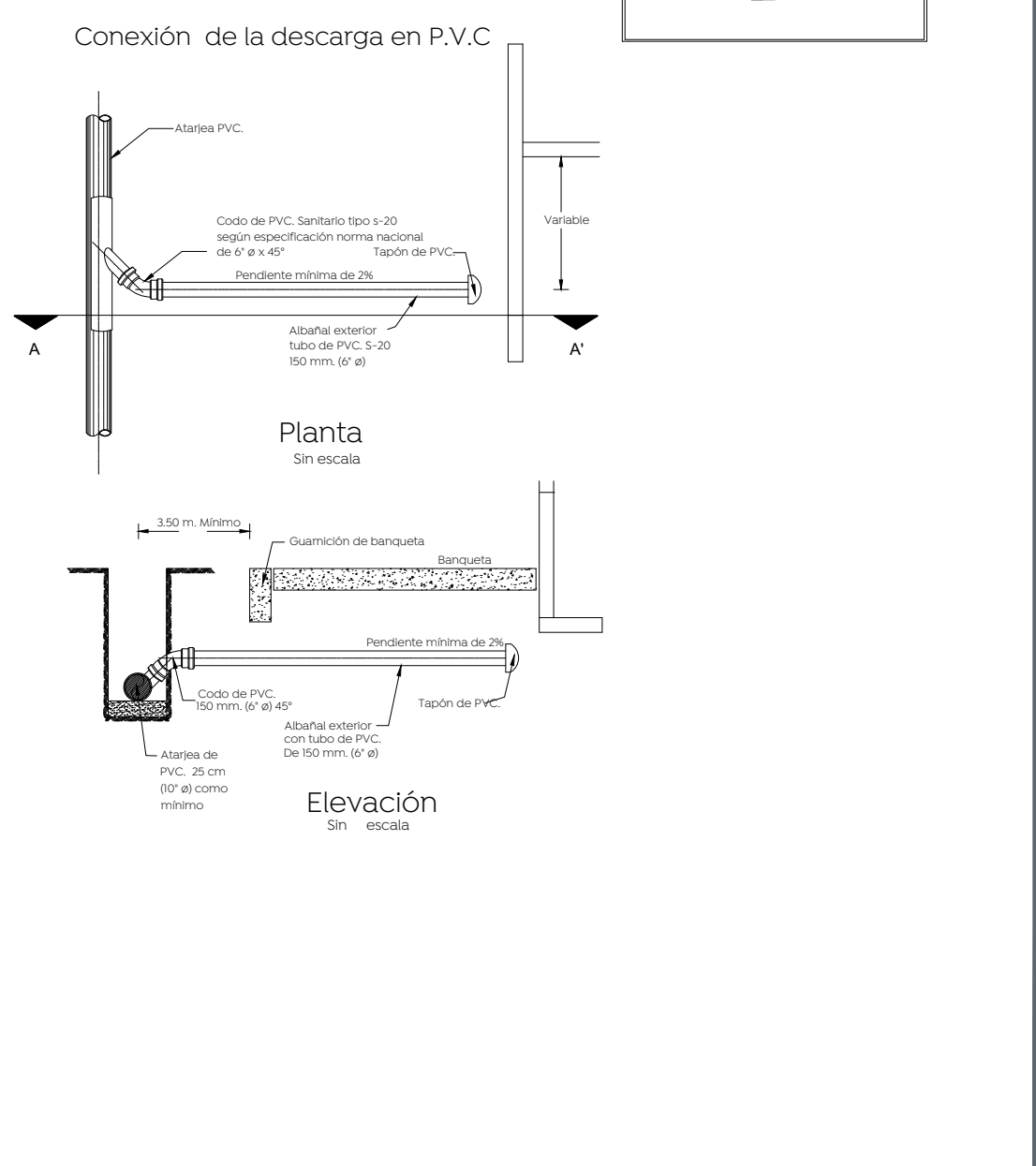
**Descarga domiciliaria**



**Registro domiciliario**



**Conexión de la descarga en P.V.C**



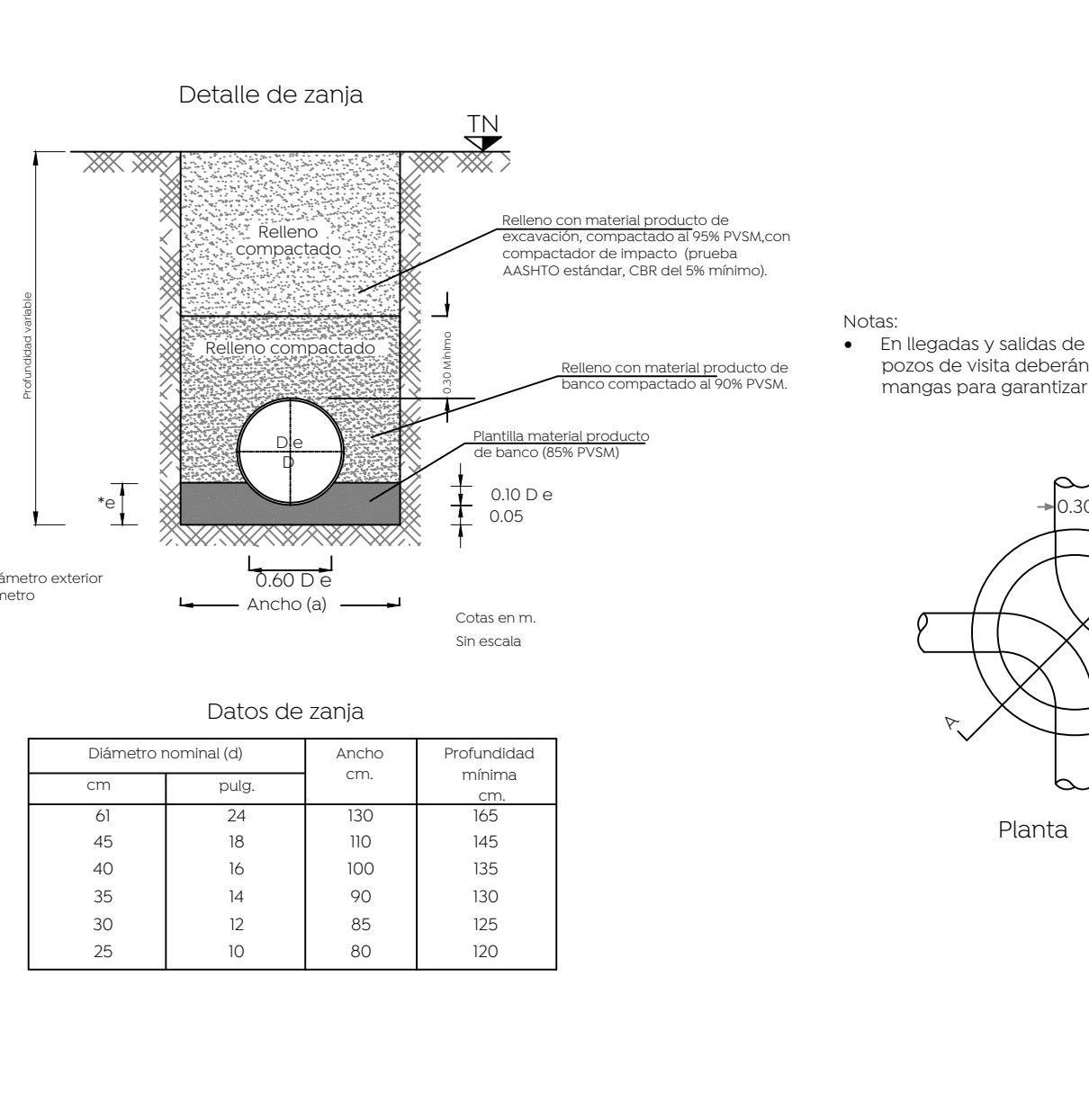
**Planta Sin escala**

**Elevación Sin escala**

**Armado en dalas para pozos de visita, según profundidad**

<b>H= 0 a 1.00 m</b>  3#3 E #3 @ 10 cm. 2#4 1#3	<b>H= 1.01 a 2.00 m</b>  3#3 E #3 @ 12.5 cm. 2#4 2#3	<b>H= 2.01 a 3.00 m</b>  3#3 E #3 @ 12.5 cm. 3#5
<b>H= 3.01 a 4.00 m</b>  2#4 E #3 @ 15 cm. 2#4 3#5	<b>H= 4.01 a 5.00 m</b>  2#4 E #3 @ 15 cm. 2#4 3#5	<b>H= 5.01 a 6.00 m</b>  2#4 E #3 @ 15 cm. 2#4 1#3 6#4

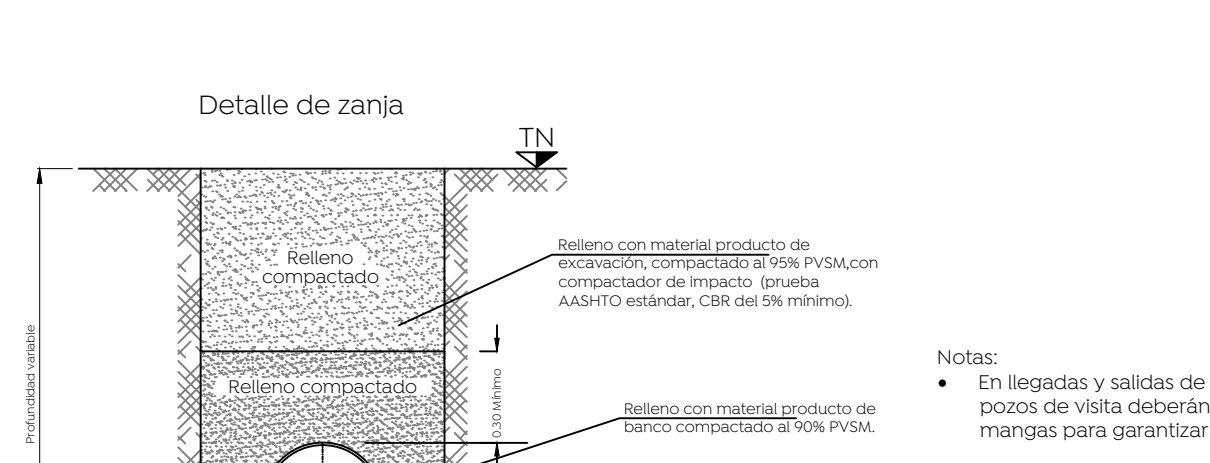
**Detalle de zanja**



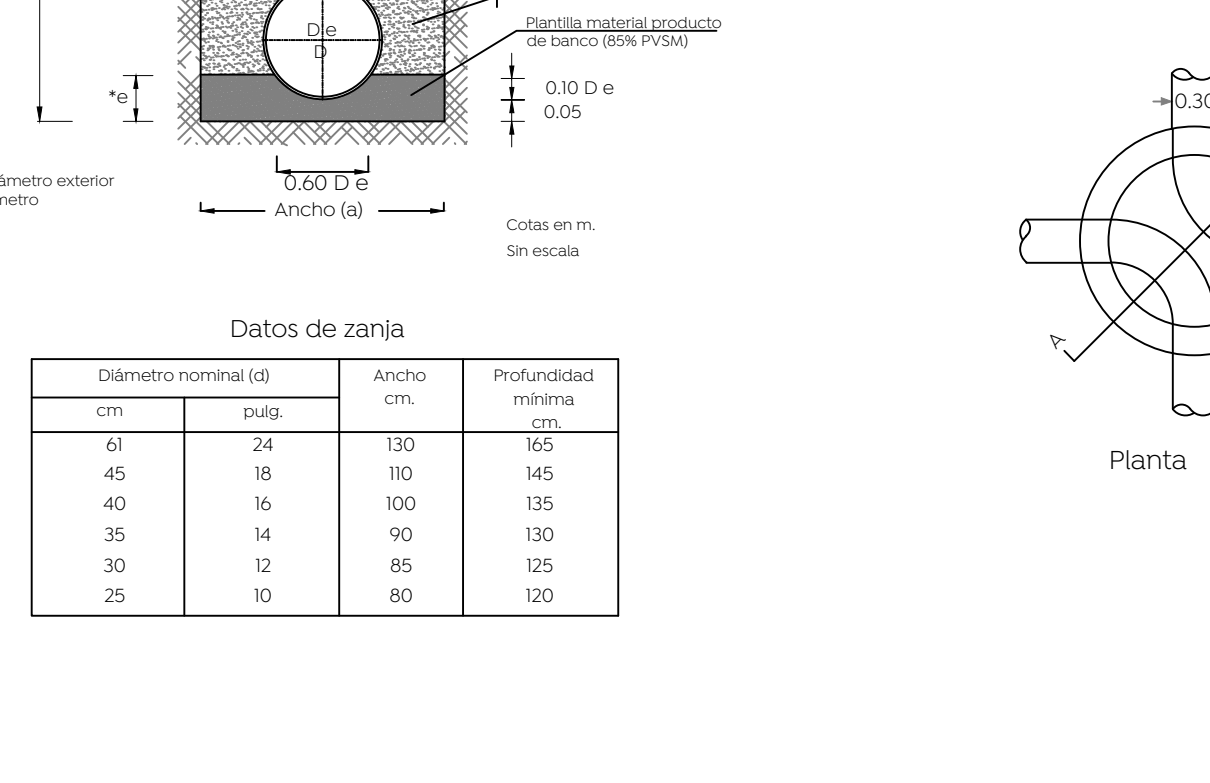
**Datos de zanja**

Díametro nominal (Ø)	Ancho	Profundidad
cm	D+8	cm
45	24	130
61	18	110
40	16	100
35	14	90
30	12	85
25	10	80

**Detalle escalera marina**



**Detalle caja ciega**



**Notas:**

- En llegadas y salidas de tubería en los pozos de visita deberán emplearse mangas para garantizar la hermeticidad.
- El pozo tipo "a" se usará para profundidades mayores de 2.50 m.
- El pozo tipo "b" se usará para profundidades menores de 2.50 m.

Nombre del proyecto:  
**Modernización a la Red de Vía Urbana, Zona Sur B, incluye: pavimentación, alcantarillado sanitario, agua potable, banquetas, cruces peatonales, accesibilidad universal, señalética horizontal - vertical y obras complementarias, Municipio de Zapopan, Jalisco**

Contenido del plano:  
**Alcantarillado sanitario y detalles**

No. Contrato:  
**DOPI-MUN-RM-PAV-LP-130-2022**

Director de Obras Públicas e Infraestructura:  
**Ing. Ismael Jáuregui Castañeda**

Jefe de la Unidad de Estudios y Proyectos:  
**Arq. Edwin Aguilar Escatel**

Jefe de área:  
**Ing. Adhadi Yigael Gurrola Soto**

Responsable del proyecto:  
**Ing. Andrés Martínez Gutiérrez**

Ubicación:  
**Calle Felipe Ruvalcaba, de Anillo Periférico Manuel Gómez Morín a av. Volcán El Colli en la colonia Paseos del Sol, Zapopan, Jalisco**

Fecha:  
**agosto 2022**

Escala:  
**1:750**

Acotaciones: Metros  
 Clave:  
**AS-01**